
MODEL SISTEM ANTRIAN PESAWAT TERBANG DI BANDARA INTERNASIONAL ADISUTJIPTO YOGYAKARTA

Afsah Novita Sari

Universitas pesantren Tinggi Darul Ulum
Afsah.novitasari@yahoo.com

Abstrak

Banyaknya pesawat terbang yang aktif di Bandara Internasional Adisutjipto Yogyakarta dan ditambah dengan adanya pesawat latih TNI AU menyebabkan antrian pesawat terbang yang akan mendarat maupun tinggal landas. Permasalahan antrian pesawat terbang di Bandara Adisutjipto-Yogyakarta akan dianalisis dengan menggunakan teori antrian. Teori ini akan diaplikasikan pada sistem pelayanan di Bandara tersebut. Pelayanan yang dilakukan terhadap pesawat terbang adalah waktu yang diperlukan pesawat terbang berjalan dari landasan pacu ke lapangan parkir ketika pesawat terbang mendarat dan dari lapangan parkir ke landasan pacu ketika pesawat terbang akan tinggal landas. Berdasarkan analisis teori antrian yang dilakukan dapat diketahui model antrian dan ukuran kinerja dari sistem antrian. Dari hasil analisis data didapatkan dua model antrian. Model antrian untuk pesawat terbang yang mendarat yaitu $(M/G/1):(GD/\infty/\infty)$ sedangkan untuk pesawat yang akan tinggal landas $(M/G/1):(GD/\infty/\infty)$. Rata-rata kedatangan pesawat terbang yang akan mendarat maupun tinggal landas sama yaitu 17 pesawat terbang per 10 jam. Rata-rata waktu pelayanan pesawat terbang yang mendarat dan akan tinggal landas masing-masing sebesar 4.3679 dan 5.7098 menit per pesawat terbang. Berdasarkan analisis model antrian untuk pesawat terbang menunjukkan bahwa sistem antrian di Bandara Internasional Adisutjipto-Yogyakarta sudah cukup baik.

Kata Kunci : Model antrian, Bandara Internasional Adisutjipto Yogyakarta

Abstract

The number of active aircraft Adisutjipto Yogyakarta International Airport and coupled with the training aircraft TNI AU causing queues aircraft to land or take off. Problems aircraft queues at airports Adisutjipto Yogyakarta will be analyzed using queuing theory. This theory will be applied to the service system at the airport. Services performed on the aircraft is the time required aircraft running off the runway to the parking lot when the aircraft landed and from the parking lot to the runway when the plane will take off. Based on queuing theory analysis conducted can be seen queuing models and performance measures of the queuing system. From the analysis of data obtained two queuing models. Model queue for landing the aircraft $(M/G/1): (GD / \infty / \infty)$, while for the plane that would take off $(M/G/1): (GD / \infty / \infty)$. The average arrival aircraft to land or take off the same aircraft that is 17 per 10 hours. Average service time of aircraft landing and take off each by 4.3679 and 5.7098 minutes per aircraft. Based on the analysis of queuing models for the aircraft indicates that the queuing system at the international airport of Adisutjipto Yogyakarta good enough.

Keywords: *Queue model, Adisutjipto Yogyakarta International Airport*

1. Pendahuluan

Suatu proses antrian adalah suatu proses yang berhubungan dengan kedatangan seseorang pelanggan pada suatu fasilitas pelayanan, kemudian menunggu dalam suatu baris (antri) jika semua pelayan sibuk dan akhirnya meninggalkan fasilitas tersebut. Dalam banyak hal, penambahan jumlah layanan dapat dipenuhi untuk mengurangi antrian atau menghindari antrian yang terus membesar. Namun biaya penambahan layanan dapat menyebabkan keuntungan berada di bawah taraf yang dapat diterima. Di pihak lain, antrian yang terlalu panjang dapat mengakibatkan kehilangan pelanggan.

Bandara Udara Internasional Adisutjipto – Yogyakarta merupakan gerbang udara wisata terpenting bagi kawasan segitiga JOGLOSEMAR (Jogja-Solo-Semarang), dengan rentang daerah pelayanan yang mencakup wilayah DIY, Jawa Tengah Bagian Selatan dan Jawa timur Bagian Barat. Beberapa maskapai penerbangan domestik dengan tujuan kota-kota besar di Indonesia seperti Jakarta, Mataram, Surabaya, Balikpapan, Ujung Pandang, Manado, Banjarmasin dan Denpasar melalui Bandara Internasional Adisutjipto-Yogyakarta. Hal tersebut ditambah dengan statusnya yang berubah menjadi Bandara Udara Internasional dengan tujuan Kuala Lumpur menyebabkan penambahan jumlah frekuensi penerbangan sehingga antrian pesawat yang akan tinggal landas tidak dapat dihindari.

Salah satu metode Statistika yang dapat digunakan untuk menganalisis kondisi tersebut adalah dengan menggunakan Teori Antrian. Teori Antrian digunakan untuk mengetahui ukuran kinerja, diantaranya adalah waktu antar kedatangan pesawat, waktu pesawat dilayani dan waktu tunggu pesawat.

2. Kajian Teori

2.1 Proses Poisson dan Distribusi Eksponensial

Menurut Gross, D and C. M. (1998), umumnya proses antrian diasumsikan bahwa waktu antar kedatangan dan waktu pelayanan mengikuti distribusi eksponensial atau ekuivalen pada rata-rata kedatangan dan rata-rata pelayanannya mengikuti distribusi Poisson.

Proses stochastic yang dinyatakan sebagai $\{N(t), t \geq 0\}$ akan dikatakan sebagai suatu proses penjumlahan (counting process) apabila $N(t)$ menunjukkan jumlah angka kedatangan (kejadian) yang terjadi sampai waktu t , dengan $N(0) = 0$ dan akan dinyatakan sebagai suatu proses Poisson apabila memenuhi tiga asumsi berikut:

- i. Peluang terjadi satu kedatangan antara waktu t dan waktu $t + \Delta t$ adalah sama dengan $\lambda \Delta t + 0(\Delta t)$.

ditulis: $\Pr\{N(\Delta t) = 1\} = \lambda \Delta t + 0(\Delta t)$, dimana λ adalah sebuah konstanta yang independen dari $N(t)$, Δt adalah elemen penambah waktu dan $0(\Delta t)$ dinotasikan sebagai banyaknya kedatangan yang biasa diabaikan jika dibandingkan dengan Δt , dengan $\Delta t \rightarrow 0$, yaitu: $\lim_{\Delta t \rightarrow 0} \frac{0 \Delta t}{\Delta t} = 0$

- ii. $\Pr\{N(\Delta t) \geq 2\} = 0(\Delta t)$.

- iii. Jumlah kedatangan pada interval waktu yang berturut-turut adalah independen, yang berarti proses mempunyai penambahan yang bebas, yaitu jumlah kejadian yang muncul pada setiap interval waktu tidak tergantung pada interval waktunya.

Dua theorema berdasarkan tiga asumsi di atas adalah:

Theorema 1:

Untuk suatu proses Poisson, jumlah kedatangan yang terjadi pada interval waktu t adalah variabel random yang mengikuti suatu distribusi Poisson dengan parameter λt dan peluang dari n kedatangan adalah: $\frac{(\lambda t)^n}{n!} e^{-\lambda t}$.

Bukti:

Misal $P_n(t)$ adalah peluang dari n kedatangan dalam interval waktu t , di mana $n = 0, 1, 2, 3, \dots$. Peluang terjadi n kedatangan dapat dinyatakan dengan mengembangkan persamaan diferensial.

Untuk $n \geq 1$:

$$P_n(t + \Delta t) = \Pr\{n \text{ kedatangan pada saat } t \text{ dan } 0 \text{ kedatangan pada saat } \Delta t\} \\ + \Pr\{n-1 \text{ kedatangan pada saat } t \text{ dan } 1 \text{ kedatangan pada saat } \Delta t\} \\ + \Pr\{n-2 \text{ kedatangan pada saat } t \text{ dan } 2 \text{ kedatangan pada saat } \Delta t\} + \\ \dots \\ + \Pr\{0 \text{ kedatangan dalam } t \text{ dan } n \text{ kedatangan pada saat } \Delta t\}.$$

Dengan menggunakan asumsi i, ii, dan iii di atas, maka persamaan (2.1) menjadi:

$$P_n(t + \Delta t) = P_n(t) [1 - \lambda \Delta t - O(\Delta t)] + P_{n-1}(t) [\lambda \Delta t + O(\Delta t)] + O(\Delta t), \quad (2.2)$$

di mana $O(\Delta t)$ menyatakan suku-suku $\Pr\{n-j \text{ kedatangan pada saat } t \text{ dan } j \text{ kedatangan pada saat } \Delta t; 2 \leq j \leq n\}$.

Dan pada saat $n = 0$ didapat:

$$P_0(t + \Delta t) = P_0(t) [1 - \lambda \Delta t - O(\Delta t)] + O(\Delta t) \quad (2.3)$$

Kemudian, persamaan (2.2) dan (2.3) ditulis kembali dengan menggabungkan semua bentuk yang memuat $O(\Delta t)$, sehingga didapat:

$$P_0(t + \Delta t) - P_0(t) = -\lambda \Delta t P_0(t) - O(\Delta t) + O(\Delta t) \\ P_0(t + \Delta t) - P_0(t) = -\lambda \Delta t P_0(t) + O(\Delta t) \quad (2.4)$$

dan

$$P_n(t + \Delta t) - P_n(t) = -\lambda \Delta t P_n(t) + \lambda \Delta t P_{n-1}(t) + O(\Delta t), \quad (n \geq 1). \quad (2.5)$$

Dari persamaan (2.4) dan (2.5) dibagi dengan Δt dan diambil limit $\Delta t \rightarrow 0$, sehingga diperoleh:

$$\lim_{\Delta t \rightarrow 0} \left[\frac{P_0(t + \Delta t) - P_0(t)}{\Delta t} = -\lambda P_0(t) + \frac{O(\Delta t)}{\Delta t} \right] \\ \lim_{\Delta t \rightarrow 0} \left[\frac{P_n(t + \Delta t) - P_n(t)}{\Delta t} = -\lambda P_n(t) + \lambda P_{n-1}(t) + \frac{O(\Delta t)}{\Delta t} \right] \quad (n \geq 1),$$

atau dapat ditulis:

$$\frac{dP_0(t)}{dt} = -\lambda P_0(t) \quad (2.6)$$

dan

$$\frac{dP_n(t)}{dt} = -\lambda P_n(t) + \lambda P_{n-1}(t), \quad (n \geq 1) \quad (2.7)$$

Dari persamaan (2.6) di atas, untuk $n = 0$ diperoleh:

$$\frac{dP_0(t)}{dt} = -\lambda P_0(t)$$

$$\frac{dP_0(t)}{P_0(t)} = -\lambda dt$$

$$\ln P_0(t) = -\lambda t$$

$$P_0(t) = e^{-\lambda t}$$

Dan dari persamaan (2.7), untuk $n = 1$ diperoleh:

$$\frac{dP_1(t)}{dt} = -\lambda P_1(t) + \lambda P_0(t)$$

$$\frac{dP_1(t)}{dt} + \lambda P_1(t) = \lambda P_0(t)$$

$$\frac{dP_1(t)}{dt} + \lambda P_1(t) = \lambda e^{-\lambda t}$$

$$e^{\lambda t} \frac{dP_1(t)}{dt} + \lambda e^{\lambda t} P_1(t) = \lambda$$

$$\frac{d}{dt}(e^{\lambda t} P_1(t)) = \lambda$$

$$P_1(t) = \lambda t e^{-\lambda t}$$

Dan untuk $n = 2$:

$$\frac{dP_2(t)}{dt} = -\lambda P_2(t) + \lambda P_1(t)$$

$$\frac{dP_2(t)}{dt} + \lambda P_2(t) = \lambda P_1(t)$$

$$\frac{dP_2(t)}{dt} + \lambda P_2(t) = \lambda \lambda t e^{-\lambda t}$$

$$e^{\lambda t} \frac{dP_2(t)}{dt} + \lambda e^{\lambda t} P_2(t) = \lambda^2 t$$

$$\frac{d}{dt}(e^{\lambda t} P_2(t)) = \lambda^2 t$$

$$e^{\lambda t} P_2(t) = \frac{\lambda^2 t^2}{2}$$

$$P_2(t) = \frac{(\lambda t)^2}{2} e^{-\lambda t}$$

untuk $n = 3, 4, \dots$ diperoleh:

$$P_3(t) = \frac{(\lambda t)^3}{3!} e^{-\lambda t}, \quad P_4(t) = \frac{(\lambda t)^4}{4!} e^{-\lambda t}, \dots$$

Sehingga dapat diambil suatu rumus umum, yaitu:

$$P_n(t) = \frac{(\lambda t)^n}{n!} e^{-\lambda t} \quad (2.8)$$

Jadi, terbukti bahwa peluang dari n kedatangan yang terjadi pada interval waktu t adalah $\frac{(\lambda t)^n}{n!} e^{-\lambda t}$, dengan jumlah kedatangan yang terjadi pada interval waktu t adalah variabel random yang mengikuti suatu distribusi Poisson dengan parameter λt .

Theorema 2:

Jika kedatangan mengikuti proses Poisson dengan parameter λ , maka suatu variabel random berturut-turut mengikuti distribusi eksponensial dengan parameter $\frac{1}{\lambda}$.

Bukti:

Jika dimisalkan T adalah suatu variabel random, yaitu waktu antara kedatangan-kedatangan yang berturut-turut, maka

$$\Pr\{T \geq t\} = \Pr\{\text{tidak ada kedatangan dalam waktu } t\} = P_0(t) = e^{-\lambda t}$$

Kemudian diambil $F(t)$ sebagai fungsi distribusi kumulatif dari T , sehingga di dapat:

$$F(t) = \Pr\{T \leq t\} = 1 - e^{-\lambda t}, \quad (2.9)$$

maka fungsi densitas $f(t)$ diberikan oleh:

$$f(t) = \frac{dF(t)}{dt} = \lambda e^{-\lambda t}. \quad (2.10)$$

Dengan parameter λ maka fungsi pembangkit momennya diperoleh rata-rata, yaitu

$$M(x) = E(e^{tx}) = \begin{cases} \int e^{tx} f(t) dt & ; t \text{ kontinu} \\ \sum e^{tx} f(t) & ; t \text{ diskrit} \end{cases}$$

$$M(x) = E(e^{tx}) = \int_0^{\infty} e^{tx} \lambda e^{-\lambda t} dt = \int_0^{\infty} \lambda e^{-(\lambda-x)t} dt$$

$$= \left[\frac{e^{-(\lambda-x)t}}{\lambda-x} \right]_0^{\infty} = \frac{\lambda}{\lambda-x} \quad (2.11)$$

$$M'_T(x) = \frac{\lambda}{(\lambda-x)^2} \quad \text{dan} \quad M''_T(x) = \frac{2\lambda}{(\lambda-x)^3}$$

$E(T)$ diperoleh dari :

$$E(T) = M'_T(0) = \frac{\lambda}{(\lambda-0)^2} = \frac{1}{\lambda} \quad (2.12)$$

$$E(T^2) = M''_T(0) = \frac{2\lambda}{(\lambda-0)^3} = \frac{2}{\lambda^2}$$

Sehingga

$$\text{Var}(T) = E(T^2) - (E(T))^2 = \frac{2}{\lambda^2} - \frac{1}{\lambda^2} = \frac{1}{\lambda^2} \quad \text{dan} \quad E(T) = \frac{1}{\lambda} \quad (2.13)$$

Jadi, waktu antar kedatangan yang berurutan mengikuti distribusi eksponensial dengan rata-rata $\frac{1}{\lambda}$. Jika waktu antar kedatangan $\frac{1}{\lambda}$ maka jumlah kejadian dalam satu periode waktu tertentu pastilah distribusi Poisson dengan rata-rata kedatangan adalah λ .

2.2 Proses Antrian Dengan Pola Kedatangan Berdistribusi Poisson Dan Pola Pelayanan Berdistribusi Umum

2.2.1 Gambaran Umum Model (M/G/1) : (GD/ ∞ / ∞)

Suatu sistem dimana pelanggan telah selesai dilayani dan pelayanan itu dimulai lagi untuk pelayanan berikutnya dalam antrian, maka waktu pelayanan tersebut berdistribusi random. Fungsi distribusi kumulatif (CDF) dari waktu pelayanan tersebut ditunjukkan dengan F(t) dan fungsi densitasnya dengan f(t) jika ada. Proses kedatangan ini dinamakan Poisson, dimana peristiwa dari kedatangan para pelanggan dapat terjadi lebih dari satu kali pada selang waktu atau ruang dengan parameter λ (Gross, D and Harris, C. M. 1998).

Dinyatakan n adalah jumlah pelanggan dalam sistem dan k adalah jumlah pelanggan yang baru datang, sehingga dapat dituliskan

$$n_1 = \begin{cases} n - 1 + k, & \text{untuk } n > 0 \\ k & , \text{ untuk } n = 0 \end{cases} \quad (2.14)$$

Dari persamaan (2.14) di atas, jika dalam sistem $n = 0$, maka sistem kosong atau tidak ada pelanggan dalam antrian dan tidak ada yang dilayani. Berarti jumlah pelanggan yang akan dilayani (n_1) hanya akan sama dengan k (jumlah pelanggan yang baru datang). Sedangkan jika sistem $n > 0$ maka jumlah pelanggan yang dilayani adalah sama dengan jumlah pelanggan dalam sistem ditambah dengan jumlah pelanggan yang baru datang.

Berdasarkan pengertian di atas, untuk mengetahui besar peluang atau probabilitas dari k kedatangan, maka:

$$\Pr\{k\} = \int_0^{\infty} \Pr\{k | t\} dF(t) \quad (2.15).$$

Karena kedatangan yang terjadi mengikuti distribusi Poisson dan berdasarkan persamaan (2.8), maka peluang kedatangan k pada saat t adalah:

$$\Pr\{k | t\} = \frac{e^{-\lambda t} (\lambda t)^k}{k!} \quad (2.16)$$

Misalkan jumlah pelanggan setelah dilayani n_1 sama dengan j dan jumlah pelanggan dalam sistem n, yaitu pelanggan yang belum dilayani dan yang sedang dilayani sama dengan i, maka dari persamaan (2.16) menjadi:

$$\Pr\{k = j - i + 1\} = \begin{cases} \int_0^{\infty} \frac{e^{-\lambda t} (\lambda t)^{j-i+1}}{(j-i+1)!} dF(t), & \text{untuk } j \geq i - 1, i \geq 1 \\ 0 & , \text{ untuk } j < i - 1, i \geq 1 \end{cases} \quad (2.17)$$

3. Metodologi

3.1 Pengumpulan Data

Data yang digunakan adalah data primer dan data sekunder. Data primer berupa data pengamatan waktu kedatangan dan keberangkatan pesawat terbang. Pengamatan itu dilakukan selama satu minggu sesuai dengan jadwal pesawat

terbang yaitu mulai dari pukul 05.00 – 21.00 WIB, dengan asumsi bahwa proses kedatangan atau proses keberangkatan pesawat terbang menuju atau dari Bandara Internasional Adisutjipto Yogyakarta tidak berubah selama 1 minggu sehingga dapat mewakili populasi hari-hari yang lainnya.

3.2 Tempat dan Waktu

Pengamatan dilakukan di kantor AMC (*Apron Movement Control*) yang masih berada dalam lingkungan Bandara Internasional Adisutjipto-Yogyakarta. Pengamatan dilakukan mulai tanggal 5-19 September 2008.

3.3 Metode Analisis Data

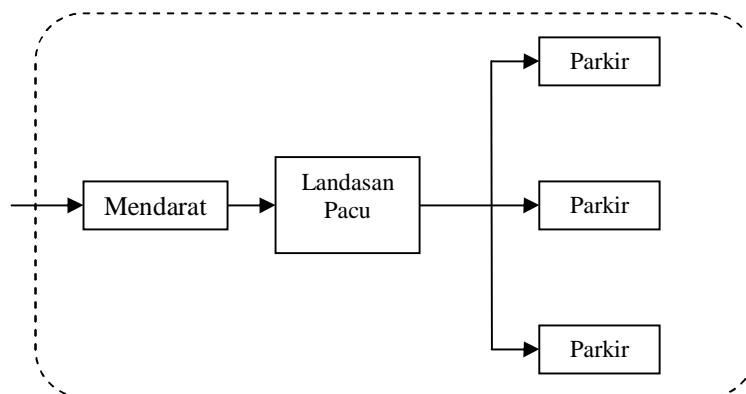
Proses penelitian dan analisis data dengan menggunakan metode antrian , berikut ini langkah-langkah analisis data :

1. Persiapan untuk memulai penelitian.
2. Melakukan pengumpulan data dengan melakukan pengamatan secara langsung di Bandara Internasional Adisutjipto-Yogyakarta.
3. Pengamatan dan pengumpulan data yang dilakukan meliputi data pesawat terbang yang mendarat dan pesawat terbang yang tinggal landas.
4. Data yang dikumpulkan adalah data kedatangan dan data pelayanan baik untuk pesawat yang mendarat maupun yang tinggal landas.
5. Melakukan pemeriksaan terhadap data jumlah kedatangan dengan mencari nilai λ . Sedangkan untuk data jumlah pelayanan dengan mencari nilai μ . Sehingga akan diketahui apakah antrian itu sudah *Steady State*.
6. Melakukan uji kecocokan distribusi untuk masing-masing data.
 - a. Uji distribusi kedatangan di cocokkan dengan Distribusi Poisson, jika tidak sesuai maka akan digunakan model yang *General* (model G).
 - b. Uji distribusi pelayanan dicocokkan dengan Distribusi Eksponensial, jika tidak sesuai maka akan digunakan model yang *General* (model G).
7. Menentukan Model antrian.
8. Melakukan perhitungan dan analisis antrian untuk menentukan ukuran kinerja.
9. Pengambilan keputusan terhadap analisis yang dilakukan.

4. Hasil Pembahasan

4.1 Model Antrian Pesawat Terbang Yang Mendarat

Antrian untuk pesawat terbang yang akan mendarat dapat digambarkan sebagai berikut :

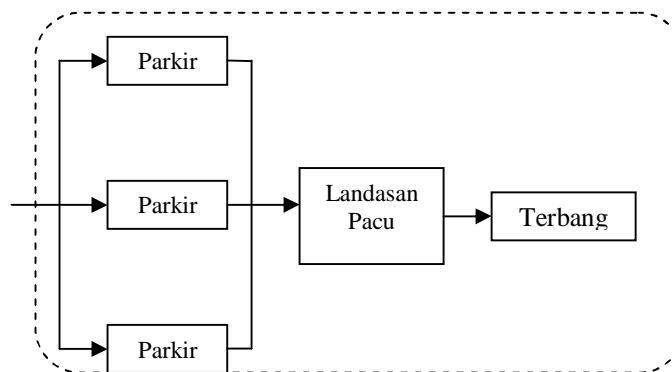


Gambar 4.1 Sistem Antrian Pesawat Terbang untuk pesawat yang mendarat

Berdasarkan pengamatan pada objek, pengujian asumsi-asumsi serta analisis pada data, maka dapat disimpulkan bahwa model antrian pesawat terbang yang terjadi di Bandara Internasional Adisutjipto-Yogyakarta adalah : $(M/G/1) : (GD/\infty/\infty)$. Maksud dari model tersebut bahwa antrian pesawat terbang yang akan mendarat di Bandara Internasional Adisutjipto-Yogyakarta mempunyai waktu kedatangan berdistribusi Poisson dan waktu pelayanan berdistribusi umum dengan jumlah pelayannya adalah 1 (satu) yaitu Bandara Internasional Adisutjipto. Model tersebut mempunyai peraturan pelayanan FIFO (*First In First Out*) dengan kapasitas pelayanan yang tak hingga karena proses antrinya ada di udara serta mempunyai tak hingga pelanggan yang boleh memasuki sistem sebagai sumber. Model tersebut mempunyai tingkat rata-rata kedatangan λ adalah 1.7232 pesawat terbang per jam dan tingkat pelayanan rata-rata sebanyak 13.7366 pesawat terbang per jam.

4.2 Model Antrian Pesawat Terbang Akan Tinggal Landas

Antrian untuk pesawat terbang yang akan tinggal landas dapat digambarkan sebagai berikut :



Gambar 4.2 Sistem Antrian Pesawat Terbang untuk pesawat yang akan tinggal landas

Berdasarkan pengamatan pada objek, pengujian asumsi-asumsi serta analisis pada data, maka dapat disimpulkan bahwa model antrian pesawat terbang yang terjadi di Bandara Internasional Adisutjipto-Yogyakarta adalah : $(M/G/1) : (GD/\infty/\infty)$. Maksud dari model tersebut bahwa antrian pesawat terbang di Bandara Internasional Adisutjipto-Yogyakarta mempunyai waktu kedatangan berdistribusi Poisson dan waktu pelayanan berdistribusi umum dengan jumlah pelayannya adalah 1 (satu) yaitu Bandara Internasional Adisutjipto. Model tersebut mempunyai peraturan pelayanan umum, dengan kapasitas tak hingga serta mempunyai tak hingga pelanggan yang boleh memasuki sistem sebagai sumber. Model tersebut mempunyai tingkat rata-rata kedatangan λ adalah 1.7232 pesawat terbang per jam dan tingkat pelayanan rata-rata sebanyak 10.50825 pesawat terbang per jam.

Dari analisis model antrian untuk pesawat terbang yang akan mendarat maupun yang akan tinggal landas menunjukkan bahwa sistem antrian di Bandara Internasional Adisutjipto-Yogyakarta sudah cukup baik. Hal tersebut dapat dilihat dari ukuran kinerja dari masing-masing model.

5. Kesimpulan

Dari hasil analisis terhadap antrian pesawat terbang yang terjadi di Bandara Internasional Adisutjipto dapat disimpulkan bahwa :

1. Model antrian yang sesuai untuk pesawat terbang yang akan mendarat adalah $(M/G/1) : (GD/\infty/\infty)$ artinya antrian mempunyai waktu kedatangan berdistribusi Poisson dan waktu pelayanan berdistribusi umum dengan jumlah pelayannya adalah 1 (satu), mempunyai peraturan pelayanan FIFO (*First In First Out*) serta mempunyai tak hingga pelanggan yang boleh memasuki sistem sebagai sumber.
2. Model Antrian untuk pesawat terbang yang tinggal landas yaitu $(M/G/1) : (GD/\infty/\infty)$ artinya model pola kedatangan berdistribusi Poisson dan waktu pelayanan berdistribusi umum dengan jumlah pelayannya satu. Model mempunyai peraturan pelayanan umumserta mempunyai tak hingga pelanggan yang boleh memasuki sistem.
3. Ukuran kinerja untuk kedua model menunjukkan bahwa jumlah pesawat yang mengantri untuk dilayani mendarat maupun tinggal landas tidak terlalu banyak. Sedangkan waktu tunggu untuk dilayani baik mendarat maupun tinggal landas tidak terlalu lama.

Daftar Pustaka

- Aminudin. (2005). *Prinsip-Prinsip Riset Operasi*. Jakarta : Erlangga
- Bronson, R. (1991). *Teori dan Soal-Soal Operation Reserch*. PT Gelora Aksara Pratama
- Daniel, W. W. (1989). *Statistik Nonparametrik Terapan*. Jakarta : PT. Gramedia
- Dimiyati, T. T dan Dimiyati, A. (1994). *Operation Research. Model-model Pengambilan Keputusan*. Bandung : Sinar Baru Algesindo
- Dowdy, S and Wearden, S. (1991). *Statistics for Research Second Edition*. Canada: A Wiley Interscience Publication.
- Gross, D and Harris, C. M. (1998). *Fundamental of Queueing Theory Third Edition*. New York : John Wiley and Sons, INC.
- Hiller, F.S and Lieberman, G.J. (1989). *Introduction Of Operations Research Fourth Edition*. Mc Graw-Hill Book Company.
- Kakiay, T.J. (2004). *Dasar Teori Antrian Untuk Kehidupan Nyata*. Penerbit Andi: Yogyakarta.
- Natarajan, A.M and Tamilarasi, A. (2003). *Probability Random Processes And Queueing Theory*. New Age International Publisher. New Delhi.
- Subagyo, P., Asri M dan Handoko, T. H. (1984). *Dasar-Dasar Operation Research*. Yogyakarta : BPFE.
- Supranto, J. (2006). *Riset Operasi Untuk Pengambilan Keputusan Edisi Revisi*. UI Press :Jakarta.
- Taha, H.A. (1996). *Riset Operasi Jilid 2*. Binarupa Aksara: Jakarta
- Taylor, H.M, and Karlin, S. (1984). *An Introduction To Stochastic Modelling Revised Edition*. Academic Press: Sandiego, California.