

**PENGARUH PENGETAHUAN PEMASARAN TERHADAP HUBUNGAN DENGAN  
PELANGGAN MELALUI KUALITAS KOMUNIKASI DAN ADAPTABILITAS**  
(*The Effect of Marketing Knowledge toward the Customer Relationship through Communications Qualified and  
Adaptability*)

**Suliyanto**

Program Studi Manajemen, Universitas Jenderal Soedirman  
Jl. HR Boenyamin 708-Grendeng, Purwokerto 53122  
(suli\_yanto@yahoo.com)

**ABSTRAK**

Ptujuan dari penelitian ini adalah untuk menjelaskan pengaruh pengetahuan pemasaran pada kualitas komunikasi dan pemasaran also *adaptabilitation* analisis pengaruh kualitas komunikasi dan pemasaran *adaptabilitation* pada pelanggan *relationship*. To menguji model empiris, *Structural Equation Modeling* (SEM) digunakan. Ukuran sampel penelitian ini adalah 200 pemilik dan/atau pengelola Usaha Kecil dan Menengah (UKM) menjalankan sektor makanan dan minuman di daerah Banyumas residensi. Hasil penelitian menunjukkan bahwa pengetahuan pemasaran memiliki efek positif pada kualitas komunikasi dan pemasaran *adaptabilitation*, kualitas pemasaran memiliki efek positif pada hubungan pelanggan, tetapi pemasaran *adaptabilitation* tidak memiliki efek positif pada hubungan pelanggan..

Kata kunci: pengetahuan Pemasaran, kualitas komunikasi, pemasaran *adaptabilitation*, hubungan pelanggan.

**ABSTRACT**

*Puposes of this study were to explain the influence of marketing knowledge on communication quality and marketing adaptabilitation also to analysis influence of communication quality and marketing adaptabilitation on customer relationship. To test the empirical models, Structural Equation Modeling (SEM) was used. Sample size of this research were 200 owners and/or managers of Small and Medium Enterprises (SMEs) running food and beverage sector in the residency Banyumas areas. The results showed that marketing knowledge has a positive effect on communication quality and marketing adaptabilitation, marketing quality has a positive effect on customer relationship, but marketing adaptabilitation has no positive effect on customer relationship..*

**Key words:** *Marketing knowledge, communication quality, marketing adaptabilitation, customer relationship.*

**PENDAHULUAN**

Hubungan pemasaran (*relationship marketing*) merupakan konsep baru yang muncul dalam literatur pemasaran pada beberapa dekade terakhir (Gronroos, 1994; Morgan dan Hunt, 1994). Beberapa istilah untuk menggambarkan hubungan antara pembeli dan penjual yaitu aliansi (Spekman, 1988), *partnership* (Johnston and Lawrence, 1988) digunakan untuk membedakan dengan interaksi tradisional. Selama beberapa tahun belakangan ini hubungan antara pembeli dan penjual telah mengalami perubahan yang dramatis, beberapa pengamat industri menjelaskan bahwa hubungan antara pembeli dengan penjual semakin dekat (*Business Week*, 1987)

Persaingan dalam lingkungan bisnis yang semakin ketat mendorong perusahaan untuk mempererat hubungan dengan pelanggan (Webster, 1992). Hubungan dengan pelanggan yang baik memiliki nilai yang sangat penting bagi organisasi. Kotler (2000) menyatakan bahwa untuk mendapatkan pelanggan baru memerlukan biaya 5

sampai dengan 7 kali lebih mahal dibandingkan dengan biaya untuk mempertahankan pelanggan yang sudah ada. Oleh karena itu dalam sebuah visi bisnis pelayanan kepada pelanggan untuk mempertahankan hubungan dengan pelanggan menjadi lebih penting dibandingkan hanya sekedar mengejar keuntungan finansial dalam jangka pendek saja. Sehingga kemampuan dalam menjaga hubungan dengan pelanggan yang dimulai dengan memberikan perhatian kepada pelanggan merupakan kunci untuk mendapatkan keunggulan kompetitif (Day dan Van den Bulte, 2002 dalam Bang, 2005). Namun pada umumnya penelitian pada bidang pemasaran lebih banyak bertujuan untuk meningkatkan kinerja pemasaran, loyalitas pelanggan, sedangkan yang bertujuan untuk meningkatkan variabel *anteseden* dari kinerja pemasaran seperti hubungan dengan pelanggan masih terabaikan.

Perspektif teori *neoklasik* menyatakan bahwa tanah, tenaga kerja dan modal merupakan kunci untuk meningkatkan produktifitas. Namun sebaliknya dalam *resource based theory* (Hunt dan

Morgan, 1995) menyatakan bahwa informasi dan pengetahuan merupakan kunci untuk mencapai keberhasilan. Berdasarkan uraian tersebut maka dapat dinyatakan bahwa kemampuan untuk belajar merupakan prioritas utama bagi organisasi untuk dapat bersaing dengan efektif.

Morgan *et al.*, (1998) menyatakan bahwa respon komunitas akademik terhadap masalah *kognitif* organisasional dan pengembangan ilmu pengetahuan sangat besar dan terbagi dalam beberapa bidang yaitu bidang strategi, perilaku organisasi dan administratif, tetapi penelitian empiris pembelajaran organisasional pada bidang pemasaran masih sangat terbatas. Selanjutnya Narver dan Slater (1995) menyatakan bahwa pembelajaran organisasional sebagai *market-driven* sangat diperlukan untuk mengantisipasi dan merespon kebutuhan konsumen yang senantiasa berkembang melalui inovasi produk dan pelayanan. Kemampuan untuk mengantisipasi dan merespon kebutuhan pasar ini sangat penting untuk selalu mempercepat respon setiap peluang dan ancaman yang ada.

Murray dan Peyrefitte (2007) yang menyatakan bahwa sekarang ini hasil penelitian empiris yang memberikan petunjuk dengan jelas bagaimana proses transfer pengetahuan dalam organisasi masih sangat terbatas. Berdasarkan pada permasalahan atas yang bersumber pada hasil-hasil penelitian sebelumnya (*research gap*) maka dapat dirumuskan masalah utama dalam penelitian ini adalah "Bagaimana menjelaskan pengaruh pengetahuan pemasaran terhadap hubungan dengan pelanggan?"

## LANDASAN TEORI DAN PENGEMBANGAN HIPOTESIS

### Pengetahuan Pemasaran

Prahalad (1994) menyatakan bahwa kompetensi merupakan pengetahuan dan ketrampilan nyata yang tercermin dalam keahlian teknologi. Ferdinand (2003) menyatakan bahwa kapabilitas organisasi didefinisikan sebagai kemampuan, pengetahuan dan pengalaman yang dimiliki Sumber Daya Manusia (SDM) untuk melaksanakan pekerjaan yang dapat memberikan nilai bagi organisasi.

Barney (1991) menyatakan bahwa terdapat tiga jenis sumberdaya khas perusahaan yang mampu menghasilkan rente bagi organisasi yaitu: (1) modal fisik (*physical capital*), (2) modal insani (*human capital*), (3) modal organisasional (*organizational capital*). Salah satu *invisible assets* yang muncul dari kategori modal tersebut adalah kapabilitas organisasional. Kapabilitas organisasional ini diberdayakan secara terus menerus, melekat dalam organisasi secara organisasional sehingga sulit diidentifikasi dan sulit ditiru.

Barney (1991) menyatakan bahwa kapabilitas pemasaran merupakan proses terintegrasi yang dirancang untuk menerapkan kumpulan pengetahuan, ketrampilan dan sumberdaya yang dimiliki oleh perusahaan bagi usaha yang berkaitan dengan pasar. Dengan kapabilitas pemasaran memungkinkan bisnis memberikan nilai tambah dan menciptakan nilai bagi pelanggan sehingga menjadi lebih kompetitif. Menurut sudut pandang berbasis sumberdaya, keunggulan kompetitif dapat dicapai melalui kepemilikan aset penting atau kapabilitas.

Spiro dan Weitz (1990) menyatakan bahwa kemampuan tenaga penjual dalam menjual terdiri dari beberapa kemampuan, seperti; kemampuan tenaga penjual dalam melakukan pendekatan dengan pelanggan dalam situasi yang berbeda, memiliki kepercayaan diri yang tinggi terhadap kemampuannya dalam membangun hubungan baik dengan pelanggan dan memiliki percaya diri dalam meyakinkan pelanggan. Rent *et al.*, (2002) menyatakan bahwa kemampuan seseorang dalam melakukan penjualan terdiri dari tiga komponen, yaitu: kemampuan menjalin hubungan antar pribadi dalam hal ini tenaga penjual seperti bagaimana cara menghindari konflik, kemampuan tentang bagaimana cara membuat dan melakukan presentasi serta kemampuan teknik yaitu pengetahuan mengenai produk yang ditawarkan.

Kapabilitas pemasaran merupakan salah satu kinerja proses dalam pemasaran. Untuk mengukur kapabilitas pemasaran dilakukan dengan mengukur kinerja berdasarkan pendekatan *bauran* pemasaran seperti yang dilakukan Tsai dan Shih (2004) yang mengukur kapabilitas pemasaran dengan menggu-

gunakan indikator sebagai berikut: jaringan distribusi, riset pemasaran dan pengembangan produk, strategi harga dan manajemen produksi. Disamping Tsa dan Shih (2004) peneliti lain yang mengembangkan kapabilitas pemasaran adalah Day (1994) yang melakukan pengukuran kapabilitas pemasaran dengan menggunakan indikator penetapan harga, promosi, pengembangan produk baru, saluran distribusi dan penelitian dan pengembangan pemasaran

### **Kualitas Komunikasi**

Komunikasi merupakan salah satu cara untuk mengembangkan organisasi dan menyebarkan ilmu pengetahuan (Duncan dan Moriarty, 1998). Komunikasi lebih penting dalam membangun hubungan dibandingkan dengan sekedar persuasi. Persuasi merupakan bentuk komunikasi yang satu arah, sedangkan komunikasi dapat berupa kegiatan untuk memberikan informasi, mendengarkan dan menjawab oleh karena itu ruang lingkup persuasi lebih sempit dibanding komunikasi. Perusahaan yang berorientasi konsumen dan berusaha membangun hubungan dengan pelanggan lebih mementingkan komunikasi pemasaran dibandingkan dengan persuasi (Duncan dan Moriarty, 1998).

Komunikasi pemasaran merupakan tingkat dimana kedua belah pihak bertukar informasi yang bermanfaat (Anderson dan Narus, 1990; Anderson and Weitz, 1992). Komunikasi terdiri dari beberapa aspek yaitu frekuensi, petunjuk, kualitas dan partisipasi (Mohr dan Nevin, 1990; Mohr dan Spekman, 1994; Mohr dan Sohi, 1995). Komunikasi didefinisikan sebagai tindakan individu dalam mengirimkan pesan kepada pihak lain dan pesan tersebut dapat dipahami oleh penerima (Anderson, 2001). Komunikasi memiliki peranan yang sangat penting dalam konteks *relationship marketing*, hal ini sesuai dengan pendapat Thurau (2000) yang menyatakan bahwa ketrampilan komunikasi memiliki pengaruh yang sangat kuat terhadap keberhasilan *relationship marketing*. Mohr dan Nevin (1990) menyatakan bahwa komunikasi mempererat hubungan antar organisasi, disamping itu komunikasi akan menciptakan hubungan yang saling menguntungkan, mengurangi kesewenangan dan memperoleh kedudukan yang sama dalam sebuah hubungan, disamping itu komunikasi akan dapat meningkatkan komitmen.

Sharma dan Patterson (1999) menyatakan bahwa efektifitas komunikasi merupakan faktor yang sangat berpengaruh terhadap komitmen hubungan, sedangkan Morgan dan Hunt (1994) menyatakan bahwa kelancaran komunikasi merupakan hal yang sangat penting untuk memperkuat hubungan. Moorman *et al.*, (1993) menyatakan bahwa seringkali komunikasi memperkuat rasa percaya, dengan membantu menyelesaikan perselisihan dan menyamakan persepsi dan harapan. Berdasarkan pendapat tersebut dapat dijelaskan bahwa untuk membangun hubungan pemasaran sangat diperlukan adanya komunikasi yang berkualitas, dengan komunikasi yang berkualitas akan meningkatkan pemahaman sehingga akan mengurangi kecurigaan diantara kedua belah pihak.

Mohr (1999) menyatakan bahwa untuk meningkatkan pendapatan, perusahaan dapat mengelola empat komponen komunikasi yaitu (1) tingkat frekuensi komunikasi, (2) banyaknya komunikasi dua arah, (3) mendasarkan diri pada prosedur yang telah disepakati dalam komunikasi, dan (4) menggunakan strategi untuk mencapai tujuan bersama. Keempat hal tersebut diharapkan dapat meningkatkan kerjasama, termasuk didalamnya kepuasan, komitmen dan peningkatan koordinasi

### **Adaptabilitas Pemasaran**

Adaptabilitas sendiri pada dasarnya merupakan perubahan perilaku selama berinteraksi dengan pelanggan atau interaksi antar *customer* yang didasarkan pada informasi yang diterima mengenai situasi penjualan sesungguhnya (Wietz, Sujan dan Sujan, 1986). Seorang penjual dikatakan memiliki tingkat *adaptabilitas* yang tinggi jika mereka mampu menggunakan cara yang berbeda-beda ketika berhadapan dengan pelanggan dan mereka segera melakukan penyesuaian selama berhadapan dengan pelanggan, sebaliknya seorang penjual dikatakan memiliki tingkat *adaptabilitas* yang rendah jika mereka senantiasa menggunakan cara yang sama ketika berhadapan dengan semua pelanggan (Spiro dan Weitz, 1990). Penjualan adaptif dapat menghasilkan efektifitas jangka panjang jika manfaat dari kegiatan adaptif lebih tinggi dibandingkan dengan biaya yang harus dikeluarkan (Spiro dan Weitz, 1990).

Derajat kemampuan organisasi untuk menyesuaikan dengan lingkungannya disebut dengan

*adaptabilitas* organisasi. *Adaptabilitas* organisasi menurut Dess *et al.*, (1997) merupakan kemampuan organisasi untuk melakukan perubahan internal sebagai respon terhadap lingkungan. *Adaptabilitas* organisasi merupakan variabel yang penting dalam mencapai kinerja organisasi. Hal ini didukung oleh pendapat Deborah (2000) yang menyatakan bahwa organisasi yang memiliki kemampuan untuk beradaptasi dengan lingkungan akan memiliki kinerja yang tinggi.

Menurut Dess *et al.*, (1997) menjelaskan bahwa organisasi yang memiliki kemampuan beradaptasi dengan lingkungannya ditunjukkan dengan ciri-ciri sebagai berikut: (1) Organisasi secara terus menerus menyesuaikan perubahan dengan membuat strategi yang sesuai dengan umpan balik yang didasarkan pada pasarnya, (2) proses perencanaan produk dan bisnis melibatkan pelanggan, pemasok, dan penyedia jasa, (3) keputusan organisasi ini pada umumnya dilakukan pada derajat informasi yang paling akurat, (4) karyawan didukung untuk mengadakan percobaan di organisasi agar mengidentifikasi produk baru atau pendekatan inovatif, (5) kontinuitas atau jangka panjang organisasi dapat diwujudkan dengan capaian jangka pendek di dalam organisasi tersebut.

Miller dan Friesen (1983) juga menyatakan bahwa kekakuan organisasi sangat berkaitan dengan *nonadaptive* defensif dan menghindari risiko. Oleh karena itu keberhasilan penyesuaian orientasi strategi dengan kondisi lingkungan merupakan hal yang sangat penting bagi keberhasilan bisnis. Kemampuan organisasi untuk menyesuaikan dengan lingkungannya dapat menjadi sumber keunggulan bersaing. Hal ini sejalan dengan pendapat Gibbon (1993) yang menyatakan bahwa pada umumnya strategi bisnis berkaitan dengan bagaimana perusahaan memiliki keunggulan kompetitif diantara pesaing.

### **Hubungan dengan Pelanggan**

Hubungan dengan konsumen dalam organisasi akan saling memberikan keuntungan kepada dua belah pihak, baik bagi perusahaan maupun bagi pelanggan (Rapp dan Collins, 1990). Membangun hubungan dengan konsumen akan me-

nyebabkan organisasi mendapatkan sumber intelegensi pemasaran yang berkualitas sebagai dasar untuk membuat strategi pemasaran pada masa yang akan datang.

Konsep hubungan pemasaran terdapat dalam bidang pemasaran jasa dan pemasaran industri (Gummesson, 1991; Lindgreen *et al.*, 2004). Berry (1983) dalam Ndubisi (2007) memandang bahwa hubungan pemasaran sebagai sebuah strategi untuk menarik, mempertahankan dan meningkatkan hubungan dengan konsumen. Sedangkan Gronroos (1994) menyatakan bahwa tujuan hubungan pemasaran adalah untuk membangun, mempertahankan, dan meningkatkan hubungan dengan pelanggan dan partner lainnya, sehingga keuntungan, tujuan semua bagian yang terlibat dalam organisasi dapat terpenuhi. Pendapat Gronroos (1994) hampir sama dengan pendapat Rapp dan Collins (1990) menyatakan bahwa tujuan hubungan pemasaran adalah untuk menciptakan mempertahankan hubungan yang telah lampau antara perusahaan dengan pelanggan yang menguntungkan kedua belah pihak. Dengan kata lain tujuan dari hubungan pemasaran adalah untuk mempercepat adanya loyalitas pelanggan, sedangkan Oliver (1999) mendefinisikan sebagai usaha untuk meningkatkan komitmen dalam melakukan pembelian ulang atau berlangganan terhadap produk atau jasa yang ditawarkan pada masa yang akan datang meskipun terdapat pengaruh situasional maupun usaha pemasaran yang memiliki potensi menyebabkan perubahan perilaku.

Blomqvist *et al.*, (1993) dalam Ndubisi (2007) menyatakan bahwa karakteristik kunci dari hubungan pemasaran adalah: setiap konsumen dipandang sebagai secara personal, aktivitas perusahaan terutama diarahkan kepada konsumen yang telah ada, implementasi didasari pada interaksi dan dialog, dan perusahaan berusaha mencapai profitabilitas melalui penurunan perputaran pelanggan dan memperkuat hubungan dengan pelanggan.

Hubungan pemasaran dalam literatur pemasaran memiliki empat dimensi yaitu: kepercayaan (Morgan dan Hunt, 1994), komitmen (Grossman, 1998), penanganan konflik (Dwyer *et al.*, 1987) dan komunikasi (Ndubisi dan Chan, 2005). Kepercayaan diartikan sebagai keinginan

untuk terus menerus menjalin hubungan dengan partner yang didasari pada keyakinan (Moorman, *et al.*, 1993). Komitmen merupakan faktor penting yang menentukan keeratn hubungan pemasaran, komitmen juga berguna sebagai konstruk untuk mengukur loyalitas konsumen dan untuk memprediksi frekuensi pembelian pada masa yang akan datang (Morgan dan Hunt, 1994). Komunikasi dipandang sebagai dialog interaktif antara antara perusahaan dengan konsumen yang dilakukan sebelum proses pembelian, selama proses pembelian, proses konsumsi dan setelah melakukan konsumsi (Anderson dan Narus, 1990). Sedangkan penanganan konflik menurut Dwyer *et al.*, (1987) menyatakan bahwa adalah kemampuan pemasok dalam menghindari hal-hal yang berpotensi menimbulkan konflik, memecahkan konflik sebelum menjadi masalah, dan mendiskusikan secara terbuka ketika masalah muncul.

*Relationship marketing* merupakan sebuah bentuk pemasaran dimana perusahaan mempunyai target dalam pelanggan dan membuat komunikasi pemasaran yang relevan (Hughes, 1999). Sedangkan Butz dan Goodstein (1996) menyatakan bahwa *relationship marketing* merupakan sebuah bentuk pemasaran dimana perusahaan mempunyai target dalam pelanggan dan membuat komunikasi pemasaran yang relevan, sedangkan nilai pelanggan atau konsumen merupakan ikatan emosional yang terbentuk antara konsumen dan produsen setelah konsumen menggunakan suatu produk atau jasa penting yang diproduksi oleh produsen dan menemukan produk tersebut memberikan tambahan nilai.

Menurut Chan (2003) hubungan pemasaran merupakan semua produk yang ditawarkan, proses penawaran sampai pada cara bertransaksi, disesuaikan dengan keinginan setiap individu pelanggan tersebut. Konsep *direct marketing* dan *relationship marketing* telah mendasarkan kegiatan pemasarannya pada *data base* pelanggan. Perbedaannya *direct marketing* lebih mengarah kepada komunikasi satu arah, sedangkan *relationship marketing* lebih menekankan pada interaksi, yaitu komunikasi *one-to-one* dua arah.

Jackson (1995) menyatakan bahwa penerapan transaksional dan relasional *marketing* tergantung pada orientasi pasar. Sedangkan menurut Garbarino dan Johnson (1999) menyatakan bahwa sebuah organisasi memerlukan hubungan transaksional

dan rasional secara bersama-sama hal ini karena tidak semua pelanggan menginginkan bentuk hubungan yang sama.

### Pengembangan Hipotesis

Li dan Calantone (1998) menyatakan bahwa proses pengetahuan konsumen berkaitan dengan aktivitas perilaku yang menciptakan pengetahuan berkaitan dengan kebutuhan konsumen sekarang maupun yang akan datang. Proses pengetahuan konsumen berisi tiga aspek kegiatan yaitu memperoleh informasi, interpretasi dan integrasi. Bang (2005) menyatakan bahwa kompetensi pengetahuan konsumen memiliki pengaruh terhadap hubungan dengan pelanggan.

Pengetahuan memungkinkan anggota untuk mendapatkan informasi lebih sempurna dan membuat penyampaian keputusan yang lebih baik (Gnyawali, *et al.*, 1997). Kualitas komunikasi dapat dilihat dari indikator kecukupan informasi yang disampaikan kepada pembeli, kelengkapan informasi yang disampaikan kepada pembeli dan informasi yang terjamin kredibilitasnya (Mohr dan Sohi, 1995). Oleh karena itu untuk menjamin kualitas komunikasi diperlukan adanya kapabilitas pengetahuan pemasaran yang memadai. Berdasarkan uraian tersebut maka dapat dirumuskan hipotesis sebagai berikut:

**H<sub>1</sub>:** Semakin tinggi derajat pengetahuan pemasaran, maka semakin tinggi kualitas komunikasi.

Perspektif perilaku dalam orientasi pasar menjelaskan bahwa perusahaan yang berorientasi pasar akan senantiasa mencari informasi pasar, menyebarkan informasi dan merespon kebutuhan dan keinginan pasar (Jaworski dan Kohli, 1993). Kebutuhan dan keinginan pasar akan senantiasa berubah sehingga agar organisasi dapat senantiasa memenuhi kebutuhan dan keinginan konsumen perusahaan dituntut untuk senantiasa melakukan tindakan adaptif yaitu dengan melakukan perubahan-perubahan sesuai dengan keinginan pasar.

Orientasi pasar mampu memberikan persepsi kualitas barang dan jasa yang ditawarkan organisasi karena orientasi pasar akan membantu menciptakan dan mempertahankan nilai yang superior bagi pelanggan (Brady dan Cronin, 2001). Orientasi pasar dapat mengarahkan kepada kepuasan pelanggan karena dapat mengantisipasi kebutuhan dan keinginan pelanggan dengan menawarkan

barang dan jasa yang sesuai dengan apa yang dibutuhkan oleh pelanggan (Slater dan Narver, 1994a).

Banyak peneliti yang menulis bahwa pengetahuan merupakan kunci yang tidak terpisahkan untuk mencapai keunggulan bersaing (misal: Gnyawali *et al.*, 1997; Kogut dan Zender, 1992) dan pengetahuan merupakan sumberdaya yang tidak mudah untuk ditiru (Grant, 1996).

Moris dalam Dharma (2001) menyatakan bahwa salah satu karakteristik dari pembelajaran organisasi adalah berfokus pada kreatifitas dan adaptasi. Zajac dan Bazerman, (1991) menyatakan bahwa transfer pengetahuan memungkinkan anggota-anggota dalam sebuah organisasi untuk mengidentifikasi dan merespon dengan cepat perubahan lingkungan dan melakukan adaptasi dengan cepat.

Organisasi yang memiliki tingkat pembelajaran organisasi yang tinggi akan memiliki tingkat kreatifitas dan adaptasi terhadap lingkungan yang tinggi pula. Sedangkan Dharma (2001) juga menyatakan bahwa pembelajaran organisasional yang didasari pada kemampuan dan kompetensi sumberdaya manusia merupakan bentuk organisasi dimasa depan. Organisasi senantiasa menghadapi perubahan lingkungan yang begitu cepat sehingga organisasi dituntut untuk mampu beradaptasi dan berinovasi terhadap lingkungan yang dihadapi.

Pembelajaran organisasi memperkuat hubungan antara organisasi dengan lingkungannya dan mendorong organisasi untuk lebih bertindak proaktif tidak hanya sekedar reaktif. Pengetahuan yang diperoleh melalui pembelajaran akan berimplikasi kepada kemampuan untuk merespon perubahan lingkungan melalui pengetahuan yang lebih luas mengenai lingkungan (Dodgson, 1993; Sinkula, 1994). Sedangkan Slater dan Narver (1995) menyatakan bahwa organisasi yang memiliki orientasi pembelajaran organisasional akan lebih cepat dalam merelokasi sumberdaya sehingga akan lebih fokus dalam menghadapi peluang dan ancaman yang muncul. Disamping itu Slater dan Narver (1995) menyatakan bahwa proses pembelajaran organisasional terdiri dari proses belajar yang bersifat menyesuaikan dengan apa yang terjadi di

lingkungan belajar (*learning bounday*) yang disebut dengan *single loop learning* atau *adaptive learning*. Proses pembelajaran ini akan mendorong adanya penyesuaian dengan lingkungan.

Spiro dan Weitz (1990) menyatakan bahwa orientasi pembelajaran merupakan salah satu faktor yang menentukan kemampuan tenaga penjualan untuk beradaptasi dalam penjualan. Hal ini berarti bahwa tenaga penjual dapat memaksimalkan perannya sebagai tenaga penjualan, jika tenaga penjual tersebut memahami obyek yang menjadi obyek penjualannya. Pada kondisi inilah orientasi pembelajaran akan meningkatkan pengetahuan pemasaran dan pengetahuan pemasaran akan meningkatkan *adaptabilitas*.

Pemasaran dalam memasarkan produknya memerlukan rasa percaya diri bahwa orang lain membutuhkan produk yang ditawarkan, sedangkan untuk menanamkan rasa percaya diri dengan cara menguasai pengetahuan tentang produk (*product knowledge*) memasarkan bahwa produk yang ditanamkan adalah produk yang terbaik (Miller, *et al.*, 2003). Amit dan Schomaker (1993) menyatakan bahwa kapabilitas dapat berupa pelayanan berkualitas tinggi, inovasi produk, fleksibilitas proses manufaktur dan sejenisnya. Berdasarkan uraian tersebut maka dapat dirumuskan hipotesis sebagai berikut:

**H<sub>2</sub>:** Semakin tinggi derajat pengetahuan pemasaran, maka semakin tinggi derajat adaptabilitas pemasaran.

Duncan dan Moriarty (1998) menyatakan bahwa dalam pemasaran berbasis hubungan komunikasi memegang peranan yang sangat penting, tidak hanya sekedar persuasi. Komunikasi dalam *marketing relationship* berfungsi sebagai pemberian informasi, kemampuan memahami konsumen, dan menjawab segala keluhan konsumen dalam bentuk interaksi dan komunikasi timbal balik. Pendapat Duncan dan Moriarty (1998) didukung oleh Morgan dan Hult (1994) yang menyatakan bahwa lancarnya komunikasi akan membentuk hubungan yang kokoh.

Mohr dan Nevin (1990) menyatakan bahwa komunikasi merupakan perekat hubungan antar

organisasi, sedangkan Mohr dan Speakman (1994) menyatakan bahwa kualitas dan berbagi informasi berpengaruh terhadap keberhasilan suatu hubungan. Komunikasi merupakan kunci untuk membangun rasa percaya dalam menjalin hubungan bisnis (Mercurio, 2005). Oleh karena itu komunikasi yang dirancang secara baik dan dapat dimengerti oleh masing-masing pihak akan memainkan peranan yang penting dalam proses *marketing relationship*.

Anderson (2001) menyatakan bahwa dalam hubungan pemasaran, komunikasi memegang peranan utama dalam memahami keinginan dan kemampuan masing-masing pihak, sebagai dasar pengembangan hubungan. Sharma dan Patterson (1999) menyatakan bahwa efektifitas komunikasi mempengaruhi rasa percaya dan rasa percaya ini akan menimbulkan komitmen hubungan, disamping itu efektifitas komunikasi juga secara langsung mempengaruhi komitmen hubungan. Kelancaran pertukaran informasi akan mempererat hubungan, sehingga membuat penjual memahami kebutuhan konsumen dan sebaliknya konsumen akan mengetahui kemampuan penjual. (Dwyer *et al.*, 1987; Anderson dan Narus, 1990). Komunikasi juga diperlukan untuk memecahkan konflik atau keraguan yang muncul dalam proses hubungan (Anderson *et al.*, 1994). Mohr dan Nevin (1990) dengan jelas menyatakan bahwa komunikasi merupakan variabel yang memiliki pengaruh positif terhadap hubungan pemasaran. Mohr dan Sohi (1995) menyatakan bahwa komunikasi merupakan faktor yang penting dalam mengembangkan hubungan dan meningkatkan kualitas hubungan. Berdasarkan uraian tersebut maka dapat dirumuskan hipotesis sebagai berikut:

**H<sub>3</sub>:** Semakin tinggi kualitas komunikasi, maka semakin tinggi derajat hubungan pemasaran.

Menurut Denison (1995) adaptabilitas didasarkan pada kemampuan menyesuaikan dengan perubahan lingkungan organisasi. Salah satu lingkungan organisasi yang senantiasa berubah adalah selera dan kebutuhan konsumen sehingga organisasi senantiasa dituntut untuk senantiasa memenuhi apa yang dibutuhkan dan diinginkan oleh konsumen.

Dess *et al.*, (1997) menyatakan bahwa salah satu indikator dari organisasi yang memiliki ke-

mampuan beradaptasi dengan lingkungan adalah dalam proses perencanaan produk dan bisnis melibatkan pelanggan, pemasok dan penyedia dana. Dari uraian tersebut dapat dijelaskan bahwa karena dalam perencanaan produk pada organisasi yang memiliki adaptabilitas dengan lingkungan senantiasa melibatkan pelanggan, maka akan timbul adanya intensitas hubungan antara organisasi dengan pelanggan.

Sedangkan menurut Miller dan Friesen (1983) menyatakan bahwa kemampuan adaptasi organisasi sangat berkaitan dengan tingkat inovasi, kemauan mengambil resiko dan orientasi strategi proaktif. Inovasi sendiri merupakan kegiatan yang bertujuan untuk mengakomodasi perubahan selera dan keinginan konsumen. Dengan terpenuhinya kebutuhan dan keinginan konsumen akan mendorong adanya kualitas hubungan yang lebih baik antara organisasi dengan konsumen.

Adaptasi dapat mendorong konsumen untuk menjadi oportunistis (Brow *et al.*, 2000). Tetapi jika penjual (*supplier*) dapat melakukan adaptasi dan memuaskan kebutuhan konsumen dibandingkan pesaing, menyebabkan hubungan antara kedua belah pihak, penjual dan pembeli meningkat (Redondo dan Fierro, 2005). James *et al.*, 2008 dalam penelitiannya menyatakan bahwa perusahaan yang dapat melakukan adaptasi dengan budaya rekanan akan dapat meningkatkan kualitas hubungan dan meningkatkan rasa percaya sehingga pada akhirnya akan meningkatkan komitmen, dengan semakin tingginya rasa percaya dan komitmen akan meningkatkan kerjasama.

Achim dan Thomas (2003) dalam penelitiannya yang bertujuan untuk menguji pengaruh adaptasi, rasa percaya dan komitmen terhadap hubungan konsumen dan pemasok menemukan bahwa adaptasi, rasa percaya dan komitmen memiliki pengaruh terhadap hubungan konsumen dan pemasok.

Ferdinand (2002) juga menyatakan bahwa organisasi belajar memanfaatkan pengalaman pembelajaran organisasionalnya untuk menghasilkan strategi yang kreatif, ketiga kualitas sebuah proses akan tercermin dari adanya berbagai komitmen termasuk didalamnya komitmen untuk berkonsensus. Komitmen dalam pemasaran dapat merupakan komitmen dengan pemasok maupun komitmen

dengan pelanggan. Komitmen yang kuat dengan pelanggan akan menimbulkan adanya kualitas hubungan yang baik dengan pelanggan. Berdasarkan uraian tersebut maka dapat dirumuskan hipotesis sebagai berikut:

**H<sub>4</sub>:** Semakin tinggi derajat adaptabilitas pemasaran, maka semakin tinggi derajat hubungan dengan pelanggan

**METODOLOGI PENELITIAN**

Populasi dalam penelitian ini adalah Usaha Kecil Makanan dan Minuman (UKM) yang bergerak dalam bidang makanan dan minuman, dengan karakteristik sebagai berikut: (1) Memiliki pekerja minimal 10 dan maksimal 300 orang (baik tetap maupun tidak tetap), (2) Usaha Kecil dan Menengah (UKM) tersebut dimiliki oleh warga negara Indonesia, (3) berdiri sendiri, bukan merupakan anak perusahaan atau cabang perusahaan.

Besarnya ukuran sampel (*sample size*) ditetapkan sesuai dengan pendapatnya Hair *et al.*, (1998) yang menyatakan bahwa ukuran sampel yang representatif untuk menggunakan analisis *Structural Equation Modelling* (SEM) adalah berkisar antara 100 sampai dengan 200. Oleh karena itu dalam penelitian ini ukuran sampel yang ditetapkan sebesar 200 responden.

Pengujian model penelitian empiris menggunakan *Structural Equation Modeling* (SEM) dengan menggunakan beberapa *software* yaitu

AMOS Ver. 16.0, SPSS ver. 16.0, dan *Microsoft Excel* Ver. 2007.

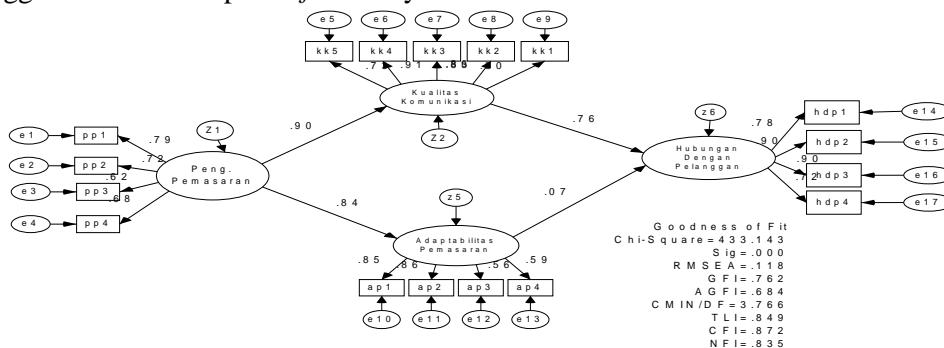
**HASIL PENELITIAN DAN PEMBAHASAN**

**Uji Ketepatan Model**

Pengujian model empiris hanya mampu memenuhi kriteria *adequate of fit*, dengan nilai *Chi-square* = 433,143, *probabilitas* = 0,000, RMSEA = 0,118, GFI=0,762, AGFI=0,687, CMIN/DF=3,766, TLI = 0,849, CFI = 0,872, dan NFI = 0,835. Nilai *goodness-fit*, dapat dinaikan dengan berdasarkan pada hasil *output modification index*, jika melakukan kovarian antar *error* maka akan menurunkan nilai *chi-square*. (tetapi harus bisa dijelaskan secara teori menghubungkan antara *error* tersebut). Jika hasilnya tetap masih rendah tidak memenuhi *rule of thumb* berarti model telah maksimum dalam menjelaskan, hal ini tidak berarti pengujian hipotesis tidak bisa dilanjutkan (Ghozali, 2008). Peneliti tidak melakukan revisi model, sebab berdasarkan pada analisis *modification index*, hubungan *covariance* antar variabel masih harus ditinjau secara teoritis.

**Pengujian Hipotesis**

Empat hipotesis yang diajukan dalam penelitian ini tigaditerima, sedangkan satu ditolak. Secara lengkap hasil analisis hubungan kausal antar variabel dapat dilihat dalam Gambar 1.



**Gambar 1.** Model Persamaan Struktural (Sumber: Data Primer diolah)

Output analisis Regresion *Weight Structural Equation Modelling* (SEM) dengan menggunakan program AMOS Ver. 16.0, adalah sebagai berikut:



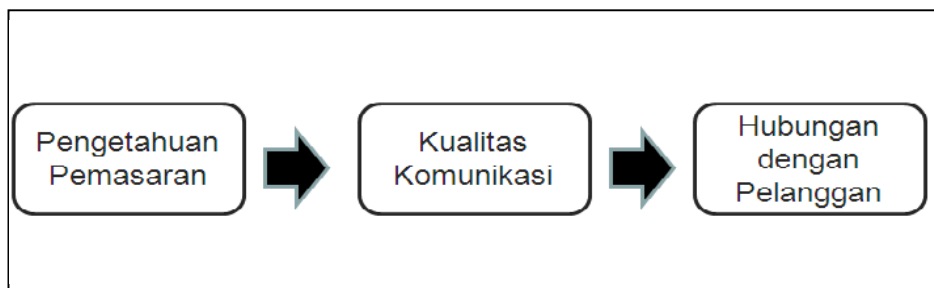
**Tabel 1.** *Regression Weight Structural Equation Modelling (SEM)*

Hubungan Kausal	Estimate	SE	CR	P	Kesimpulan
Kualitas_Komunikasi← Pengetahuan_Pemasaran	1,004	0,116	8,670	0,000	Signifikan
Adaptabilitas_Pemasaran←Pengetahuan_Pemasaran	0,774	0,111	6,975	0,000	Signifikan
Hubungan_dengan_Pelanggan← Kualitas_Komunikasi	0,749	0,108	6,945	0,000	Signifikan
Hubungan_dengan_Pelanggan ← Adaptabilitas_Pemasaran	0,085	0,107	0,794	0,427	Tidak Signifikan

Pengetahuan pemasaran berpengaruh positif terhadap kualitas komunikasi ( $H_1$  diterima) dan *adaptabilitas* pemasaran ( $H_2$  diterima). Kualitas komunikasi berpengaruh positif terhadap hubungan dengan pelanggan ( $H_3$  diterima) dan *adaptabilitas* pemasaran tidak berpengaruh positif terhadap hubungan dengan pelanggan ( $H_4$  ditolak).

Penelitian ini menghasilkan beberapa temuan teoritis. Tentang proses transformasi pengetahuan pemasaran menjadi hubungan dengan pelanggan yang selama ini belum banyak didiskusikan pada

literatur pemasaran. Disamping implikasi teoritis penelitian ini juga dapat memberikan implikasi manajerial berupa model pengembangan hubungan dengan pelanggan yang digambarkan dengan *road map* dalam membangun hubungan dengan pelanggan berbasis pengetahuan pemasaran. Model pengembangan hubungan dengan pelanggan berbasis orientasi pengetahuan pemasaran adalah sebagai berikut:



**Gambar 2.** Model Pengembangan Hubungan dengan Pelanggan Berbasis Pengetahuan Pemasaran  
(Sumber: Data Primer diolah)

## PENUTUP

### Simpulan

Pengetahuan pemasaran berpengaruh positif terhadap kualitas komunikasi ( $H_1$  diterima) dan *adaptabilitas* pemasaran. Kualitas komunikasi berpengaruh positif terhadap hubungan dengan pelanggan namun *adaptabilitas* pemasaran tidak berpengaruh positif terhadap hubungan dengan pelanggan. Tidak berpengaruhnya inovasi *administrative* terhadap keunggulan bersaing menunjukkan bahwa Usaha Kecil Menengah (UKM) pada bidang makanan dan minuman belum membutuhkan inovasi *administrative*, masih akan lebih efisien jika

dilakukan dengan cara-cara yang sederhana dengan biaya yang murah.

### Saran

Saran atau rekomendasi manajerial yang dapat dirumuskan berdasarkan penelitian ini adalah untuk meningkatkan hubungan dengan pelanggan pada Usaha Kecil dan Menengah (UKM) perlu dilakukan peningkatan tentang kebutuhan dan keinginan konsumen, pengetahuan akan pengembangan produk, pengetahuan harga pasar, pengetahuan tentang saluran distribusi dan pengetahuan tentang strategi promosi, sehingga dapat meningkatkan kualitas komunikasi dengan pelanggan maupun

*adaptabilitas* pemasaran sehingga pada gilirannya akan kualitas hubungan dengan pelanggan.

Saran teoritis atau agenda penelitian yang akan datang yang dapat dirumuskan berdasarkan penelitian ini, yaitu: 1). Penelitian yang akan datang yang bertujuan untuk menjelaskan transformasi pengetahuan pemasaran menjadi hubungan dengan pelanggan dilakukan pada berbagai jenis Usaha Kecil dan Menengah (UKM) jangan hanya pada bidang makanan dan minuman saja, 2). Penelitian yang akan datang sebaiknya dikembangkan dengan mengprolasi variabel *antecedent* pengetahuan pemasaran seperti pembelajaran organisasional dan *consequansy* hubungan dengan pelanggan seperti keunggulan bersaing dan kinerja pemasaran.

#### **Keterbatasan dan Agenda Penelitian yang Akan Datang**

Beberapa keterbatasan berkaitan dengan hasil dan proses dalam melaksanakan penelitian ini dapat diuraikan sebagai berikut: 1). Uji ketepatan model, penelitian ini secara keseluruhan tidak dapat dikatakan sebagai *a very goods fit model* melainkan *adequate fit model*. Hal ini terjadi karena hasil nilai-nilai yang menjadi acuan dan kriteria dalam uji kesesuaian dan uji statistik model adalah beragam; ada yang tidak terpenuhi dan ada yang hanya mendekati nilai acuan/*cut of value*. Sehingga tingkat kemampun dalam menjelaskan hubungan antar variabel rendah. 2). Sampel dalam penelitian ini adalah Usaha Kecil Menengah (UKM) yang bergerak pada bidang makanan dan minuman saja sehingga memiliki generalisasi yang sendah untuk semua jenis usaha pada Usaha Kecil dan Menengah (UKM).

#### **DAFTAR PUSTAKA**

- Achim, Walker and Thomas, Ritter (2003). The Influence of Adaptations, Trust, and Commitment on Value-Creating Functions of Customer Relationships. *Journal of Business & Industrial Marketing*. Vol. 18. No. 4/5. pp. 353.
- Amit, R. and Schomaker. P.J.K. (1993). Strategic Asset and Organizational Rent. *Strategic Management Journal*. Vol.14. No. 1. pp. 33-46.
- Anderson, Erin and Barton Weitz. (1992). The Use of Pledges to Build and Sustain Commitment in Distribution Channels. *Journal of Marketing Research*. Vol. 29. (February). pp. 18-34.
- Anderson, J.C. and Narus, J.A. (1984). A Model of the Distributor's Perspective of Distributor-Manufacturer Working Relationship. *Journal of Marketing*. Vol. 48. No. 1. pp. 62-74.
- Anderson, Torben J. Segars, Albert H. (2001). The Impact of IT on Decision Structure and Firm Performance: Evidence from the Textile and Apparel Industry. *Information & Management*. Vol. 39. No. 2. pp. 85-101.
- Bang, Jounghae. (2005). *Understanding Customer Relationship Management From Managers' And Customer Perspective: Exploring The Implications of CRM Fit, Market Orientation, and Market Knowledge Competence*. Dissertation of University of Rhode Island.
- Barney, J.B. (1991). Firm Resources and Sustained Competitive Advantage. *Journal of Management* Vol. 17. No. 1. pp. 99-120.
- Business Week.(1987).Closer Together.(March 30)
- Business Week.(1987).Closer Together.(March 30)
- Brady, Michael K. and Cronin, J.J. (2001). Effects on Customer Service Perceptions and Outcome Behaviors. Journal of Service Perceptions and Outcome Behavior. *Journal of Service Research*.Vol.3(February).pp.241-251.
- Brown, J., Dev, Ch. And Lee, D (2000). Managing Marketing Channel Opportunism: the Efficacy of Alternative Governance Mechanisms. *Journal of Marketing*.Vol.64 (April).pp. 51-65.
- Butz, Howard E and Goodstein, Leonard D. (1996).*Marketing Customer Value Gaining the Strategic Advantage*.
- Chang,Syarifudin. (2003). *Relationship Marketing*. Gramedia Indonesia. Jakarta.
- Denison, D.R. and Mishra, A.K. (1995). Toward A Theory Organizational Culture and Effecti-

- veness. *Organization Science*. Vol. 6. No. 2. pp.204-223.
- Dess G.D Lumkin. G.T. Covin J.C (1997). Entrepreneurial Strategy Making and Firm Performance: Test Contingency and Configurationally Models. *Strategic Management Journal*. Vol. 18. No. 9. pp. 677
- Dharma, Surya. (2001). Meningkatkan Kompetensi Sumber Daya Manusia Melalui Organisasi Pembelajaran (*Learning Organization*) *Usahawan No. 01 TH XXX Januari 2001*.
- Dodgson, M (1993). Organizational Learning: A Review of Same Literatures. *Organization Studies*. Vol. 14. No. 3. pp.375-397.
- Duncan, Tom and Moriarty, Sandra E. A Communication-Based Marketing Model for Managing Relationships. (1998). *Journal of Marketing*. Vol. 62. No. 2. pp. 1-13.
- Dwiyer, F. Robert, Paul H. Schumm, and Sejo Oh. (1987). Developing Buyer-Seller Relationships. *Journal of Marketing*. Vol. 56. No. 1. pp. 11-27.
- Ferdinand, Augusty (2002). Kualitas Strategi Pemasaran Sebuah Studi Pendahuluan. *Journal Sains Pemasaran Indonesia*. Vol. 1. No. 1. pp.1-22.
- Ferdinand, Augusty (2003). *Sustainable Competitive Advantage: Sebuah Explorasi Model Konseptual*. Badan Penerbit Universitas Diponegoro. Semarang.
- Gnyawali, D.R., A.C. Steward and J.H. Grand. (1997). Creation and Utilization of Organizational Knowledge: An Empirical Study of the Roles of Organizational Learning on Strategic Decision Making. *Academy of Management Best Paper proceedings: 16-20*.
- Grant. (1996). Toward a Knowledge-Based Theory of the Firm. *Strategic Management Journal*. Vol. 17. (Winter). pp.109-122.
- Grönroos, C. (1994). From Marketing Mix to Relationship Marketing: Towards a Paradigm Shift in Marketing. *Management Decision*. Vol. 32 No. 2, pp.4-20.
- Grossman, Randi P. (1998). Developing and Managing Effective Consumer Relationships. *Journal of Product and Brand Management*. Vol. 7. No.1. pp. 27-40.
- Gummesson, R.P. (1991) Marketing Revisited: The Crucial Role of the Part-Time Marketers. *European Journal of Marketing*. Vol. 25. No. 2. pp. 60-67.
- Hughes, Artur Middleton. (1999). Using Information to Build and Maintain Relationship with your Customer Relationship. *Marketing Report*. Vol. III Issue VIII September.
- Hunt, S.D. and Morgan, R.M. (1995). The Comparative Advantage Theory of Competition. *Journal of Marketing*. Vol. 59. No.2. pp.1-15.
- Jackson, Barbara B. (1985). *Winning and Keeping Industrial Customers: The Dynamics of Customer Relationship* Lexington, MA: D.C. Heath And Company.
- James, R.W., Ronald, J.S, and Wang, J. (2008). The Effects of Adaptation, Commitment and Trust in Cross-Cultural Marketing Relationship. *Journal of Applied Business Research*. Vol. 24. No. 3. pp. 29-38.
- Jaworski, B.J. and Kohli, A.K. (1993), Market Orientation; Antecedents and Consequences”, *Journal of Marketing*. Vol. 57. (July). pp.53-70.
- Johnston, Russell and Paul R. Lawrence (1988). Beyond Vertical Integration-The Rise of The Value-Adding Partnership. *Harvard Business Review*. Vol. 66 (July-August). pp. 94-101.
- Kogut, B and U. Zander. 1992. Knowledge of Firm, Combinative Capabilities, and the Replication of Technology. *Organization Science*. Vol. 3. No. 3. pp. 383-397.
- Kotler, Philip. (2000). *Marketing Management Analysis, Planning, Implementation, and Control*, 9th Ed. Englewood Cliff, NJ. New Jersey: Prentice-Hall, Inc.
- Li, Tiger and Roger J. Calantone (1998) The Impact of Market Knowledge Competence On New Product Advantage: Conceptualization and Empirical Examination. *Journal of Marketing*. Vol. 62 (October). pp. 13-29.
- Lindgreen, A., Palmer, R. and Vanhamme, J. (2004). Contemporary Marketing Practice:

- Theoretical Propositions and Practical Implications. *Marketing Intelligence and Planning*. Vol. 22. No. 6. pp. 673-692.
- Mercurio, Nanci. (2005). Communication-The Key to Building Trusting Relationship. *Canadian Institute of Management*. (Winter). pp. 7-8.
- Miller, D and Friesen, Peter H. (1983). Strategy-Making and Enviroment: The Third Link. *Strategic Management Journal*. Vol. 4. No. 3. pp. 221-235.
- Miller, J. (2003). Outsourcing is Front Page. *Canadian Journal of Administrative Science*. Vol. 27. No.10. pp.168.
- Mohr, J., and Nevin, J. (1990). Communication Strategies in Marketing Channels: a Theoretical Perspective. *Journal of Marketing*. Vol. 54 (October). pp. 36-51.
- Mohr, J., and Sohi, R. (1995). Communication Flows in Distribution Channels: Impact on Assessments of Communications Quality and Satisfaction. *Journal of Retailing*. Vol. 71. No. 4. pp. 396-416.
- Mohr, J., and Spekman, R. (1994). Characteristics of Patnership Success: Partnerships Attributes, Communications Behaviour and Conflict Resolution Technicques. *Strategic Management Journal*. Vol. 15. No.2. pp. 135-152.
- Mohr, Jakki J. Fisher, Robert J. Nevin, John R. (1999) Communicating for Better. *Marketing Management*. Vol. 8. No.2. p39-45
- Moorman, C., Deshpandé, Rohit; Zaltman, Gerald. (1993). Factors Affecting Trust in Market Research Relationships. *Journal of Marketing*. Vol. 57. No. 1. pp. 81-101
- Morgan, R.E. Katsikeas, C.S and Adu, Kwaku, A. (1998). Market Orientation and Organizational Learning Capabilities. *Journal of Marketing Management*. Vol.14. No.4/5. pp. 353-381.
- Morgan, R.M. and Hunt, S.D. (1994). The Commitment-Trust Theory of Relationship Marketing. *Journal of Marketing*. Vol. 58. No.3. pp.20-38.
- Murray, R Samantha and Peyrefitte Joseph. (2007). Knowlwdge Type and Communication Media Choice in the Knoledge Tranfer Process. *Journal of Managerial Issues*. Vol. 19. No. 1. pp.111-133.
- Narver, J.C. , Slater, S.F. (1995). Market Orientation and the Learning Organization. *Journal of Marketing*. Vol. 59. No. 3. pp. 63-74.
- Ndubisi, Nelson, O. (2007). Relationship Marketing and Customer Loyalty. *Marketing Intelligence and Planning*. Vol. 25 No. 1. pp. 98-106.
- Ndubisi, Nelson, O. and Chan, K.W. (2005). Factorial and Discriminant Analysis of the Underpinnings of Relationship Marketing and Customer Satisfaction. *International Journal of Bank Marketing*. Vol. 23. No. 3. pp. 542-557.
- Oliver, R.L. (1999). Whence Consumer Loyalty?. *Journal of Marketing*. Vol. 63. No.4. pp. 33-44.
- Prahalad, C.K dan Hamel, G. (1990). The Core Competence of The Corporation. *Harvard Business Review*. Vol. 68. No. 3. pp.79-91.
- Rapp, S. and Collins, T. (1990). *The Great Marketing Turnaround*. Prentice-Hall, Englewood Cliffs, NJ.
- Redondo, Yolanda, P. Fierro Jesus J.C. (2005). Moderating Effect of Type of Product Exchanged in Long-Term Orientation of Firm-Supplier Relationship: An Empirical Study. *Journal of Product and Brand Management*. Vol. 14. No. 7. pp. 424-437.
- Rentz, Joseph.O, David Shepherd, Armen Tashchian, Pratibha A, Dabholkar and Robert T. Ladd. (2002). A Measure of Selling Skill: Scale Development and Validation. *Journal of Personal Selling and Sales Management*. Vol. 12. No.1. (Winter). pp.13-21.
- Sharma, Neeru and Paterson, Paul, G. (1999). The *Journal of Services Marketing*. Vol. 13. No. 2. pp. 151-170.

- Sinkula, J.M, (1994). Market Information Processing and Organizational Learning. *Journal of Marketing*. Vol. 58 (January). pp.35-45.
- Slater, S.F and Narver, J.C. (1994a). Market Orientation, Customer Value and Superior Performance. *Business Horizons*. Vol. 37. No. 2. pp. 22-28.
- Slater, S.F and Narver, J.C. (1995). Market Orientation and The Learning Organization. *Journal of Marketing*. Vol.59. (July).pp.63-74.
- Spekman, R. (1988). Strategic Supplier Selection: Understanding long Term Buyer Relationship. *Business Horizons*. Juli-August. pp. 75-81.
- Spiro, R and Weitz, B. (1990). Adaptive Selling: Conceptualization Measurement and Nomological Validity. *Journal of Marketing Research* Vol. 27 (February). pp. 61-69.
- Tsai, Ming-Tien and Shih, Chia-Mei. (2004). The Impact of Marketing Knowledge among Managers on Marketing Capabilities and Business Performance. *International Journal of Management*. Vol 21. No. 4. pp.524-530.
- Webster, Frederick,E. (1992), The Changing Role of Marketing in the Corporations. *Journal of Marketing*. Vol. 36. No. 4. pp. 1-17.
- Wietz, Barton A, Harish Sujana, and Mita Sujana (1986). Knowledge, Motivation, and Adaptive Behaviour: A Framework for Improving Selling Effectiveness. *Journal of Marketing*. Vol. 50 (October). pp 174-179
- Zajac, E.J, and M.N. Bazerman. (1991). Blind Spots in Industry and Competitor Analysis: The Implications of Interfirm Perceptions for Strategic Decisions. *Academi of management Review*. Vol. 16. 37-56