
SIMULATOR PENGATUR OTOMATIS SUHU AIR HANGAT 37°C - 55 °C PADA WATER HEATER BERBASIS MIKROKONTROLLER ATMEGA 8535

Zaki Rokhandi
Program Studi Teknik Elektro
Universitas Suryadarma, Jakarta

Binsar Pangaribuan
Program Studi Teknik Elektro
Universitas Suryadarma, Jakarta

Bekti Yulianti
Program Studi Teknik Elektro
Universitas Suryadarma, Jakarta

Nurwijayanti. KN
Program Studi Teknik Elektro
Universitas Suryadarma, Jakarta

Abstrak— Pemanas air (water heater) merupakan alat yang digunakan untuk memanaskan air yang menggunakan energi sebagai sumber pemanas. metode penggunaan Pemanas air (water heater) yang digunakan pada saat ini masih menggunakan indera perasa untuk mengetahui seberapa besar suhu air hangat yang diinginkan dan penggunaannya pun masih dengan cara manual yaitu dengan mengkombinasikan keran air panas dengan keran air normal untuk mendapatkan suhu air hangat yang diinginkan. Simulator pengatur suhu otomatis warm water, merupakan simulator alat dengan fungsi warm water yang akan dikendalikan oleh mikrokontroler atmega 8535 sebagai pengontrol suhunya. Untuk suhu tetapan (setting point) yang di gunakan adalah 37°C, jika suhu kurang dari setting point maka heater on, dan jika suhu lebih dari setting point maka heater off. Sehingga suhu pada tanki pemanas stabil atau konstan secara otomatis. Hasil dari pengujian validasi sensor DS18B20 terhadap alat yang sudah di validasi hasilnya sesuai. Selisih perbandingan nilai pembacaan kalibrasi antara sensor DS18B20 dengan thermometer digital dan thermometer analog (air raksa) masih dalam batas toleransi yaitu masih di bawah rata-rata < 1.5°C dengan error setiap pembacaan maksimal < 4 %. Dari hasil pengukuran didapat nilai ketidakpastian relative untuk pengukuran 10 cm pada sensor SRF-04 sebesar 0.003 %, pengukuran 20 cm pada sensor SRF-04 sebesar 0.001 %.

Kata Kunci— water heater, mikrokontroler atmega 8535, simulasi

I. PENDAHULUAN

Pemanas air (water heater) merupakan alat yang digunakan untuk memanaskan air yang menggunakan energi sebagai sumber pemanas, yaitu listrik, gas atau matahari. Dari ketiga jenis sumber energi yang digunakan tersebut energy listrik lebih banyak digunakan karena lebih praktis dalam penggunaan dan pemasangannya.

metode penggunaan Pemanas air (water heater) yang digunakan pada saat ini masih menggunakan indera perasa untuk mengetahui seberapa besar suhu air hangat yang diinginkan dan penggunaannya pun masih dengan cara manual

yaitu dengan mengkombinasikan keran air panas dengan keran air normal untuk mendapatkan suhu air hangat yang diinginkan. Temperatur yang keluar dari pemanas mulai dari start dingin hingga panas semua nya fluktuatif tergantung dari personal atau pribadi pengguna. Akibatnya selama air belum panas orang akan cenderung menunggu sambil membuka keran air sampai air yang akan digunakan sesuai dengan suhu yang diinginkan. Akan tetapi jika suhu air sudah semakin memanaskan maka orang akan cenderung menunggu lagi atau mengecilkan keran sampai suhu air pada kondisi yang diinginkan.

Untuk mengurangi kelemahan penggunaan model Pemanas air (water heater) tersebut, maka dibutuhkan sebuah alat yang mampu mengatur secara otomatis suhu air hangat yang tepat dan sesuai dengan kebutuhan yang diinginkan dengan menyesuaikan suhu air yang telah diatur dan diprogram sehingga suhu air tersebut tetap stabil.

II. METODE PENELITIAN

Langkah pertama yang dilakukan adalah dengan melaksanakan identifikasi terhadap model pemanas air (water heater) yang sudah digunakan dan kendala-kendalanya, sehingga dapat dibuat alat pemanas air (water heater) yang dapat disetting tingkat kepanasannya sesuai yang diinginkan.

Langkah kedua yaitu melakukan pembatasan masalah pada lingkup perancangan alat dengan menggunakan pemrograman mikrokontroler 8535 dan sensor DS18B20 untuk mengendalikan suhu air dan sensor SRF04 untuk sensor ketinggian air pada tangki

Langkah ketiga adalah dengan melakukan studi literatur, dalam hal ini literature yang digunakan tidak hanya diambil dari perpustakaan saja, tetapi juga melalui pencarian informasi melalui internet dan studi lapangan.

Langkah keempat melakukan perancangan alat dan melakukan pemilihan komponen elektronika yang digunakan pada pemanas air (water heater).

Langkah kelima melakukan pembuatan alat pemanas air (water heater) yang terdiri dari pembuatan hardware dan

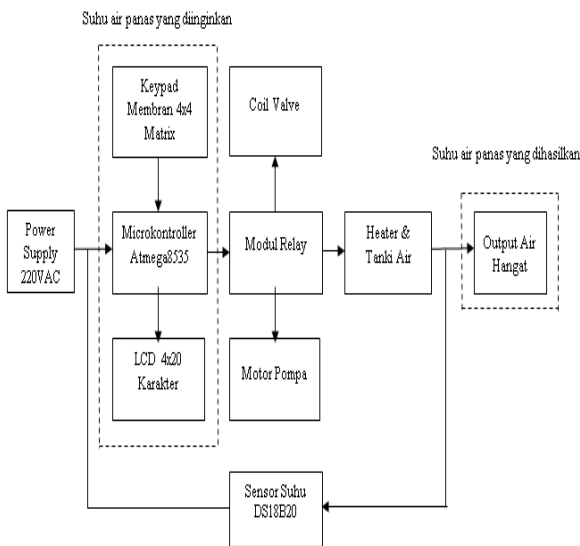
software dan melakukan pengujian alat untuk melihat apakah alat dapat berfungsi dengan baik.

III. PERANCANGAN DAN PENGUJIAN

A. Blok Diagram Alat

Setting awal suhu air pada tangki penampung diprogram dibawah 37°C. Pada kondisi ini maka heater akan aktif untuk memanaskan air didalam tangki supaya menjaga kesetabilan air di suhu 37°C agar tidak lama dalam proses memanaskan air, dan ketika suhu air stabil nya sudah tercapai di dalam tanki yaitu di suhu 37°C maka heater akan off.

Selain itu pengguna juga dapat menginput nilai suhu yang di inginkan secara variabel namun simulator ini hanya membatasi pada rentan suhu air hangat yaitu antara 37°C sampai dengan 55°C untuk kebutuhan mandi dengan air hangat. Jika pengguna menginput 55°C maka heater akan aktif untuk memanaskan air sampai dengan 55°C, jika suhu sudah tercapai maka heater akan off, coil valve dan motor pompa akan aktif dengan ouput air hangat sudah siap digunakan.

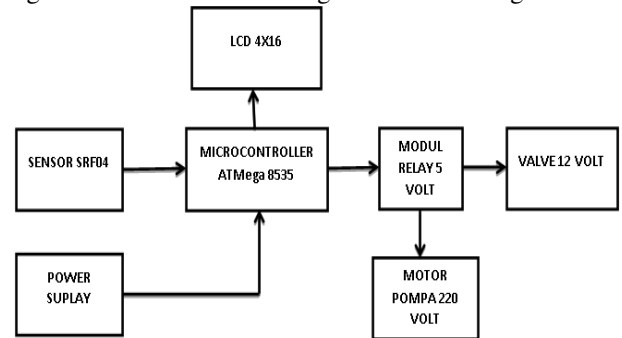


Gambar 1. Blok Diagram Sistem Kontrol Simulator pengatur suhu

Untuk menjaga kondisi air tetap penuh, karena berhubungan dengan keaktifan sensor suhu pada tangki tersebut, maka simulator dirancang menggunakan 2 buah tangki yaitu tangki utama dan tangki cadangan untuk memenuhi kebutuhan air di tangki utama.

Pada tangki utama dipasang sensor suhu dan sensor ketinggian air sebagai inputan untuk mengaktifkan motor agar air mengalir dari tangki cadangan. Sedangkan pada tangki

cadangannya hanya dipasang sensor ketinggian air, untuk mengaktifkan motor untuk mengalirkan air ke tangki 2.

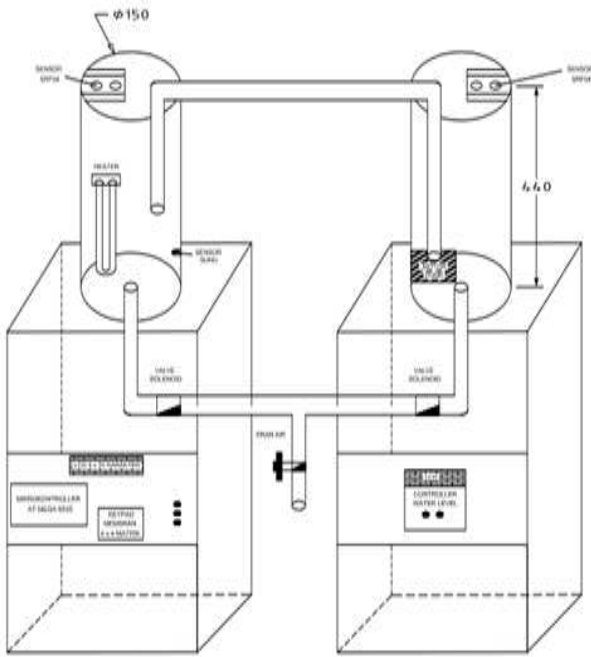


Gambar 2. Blok Diagram Sistem Kontrol Simulator pengisian air.

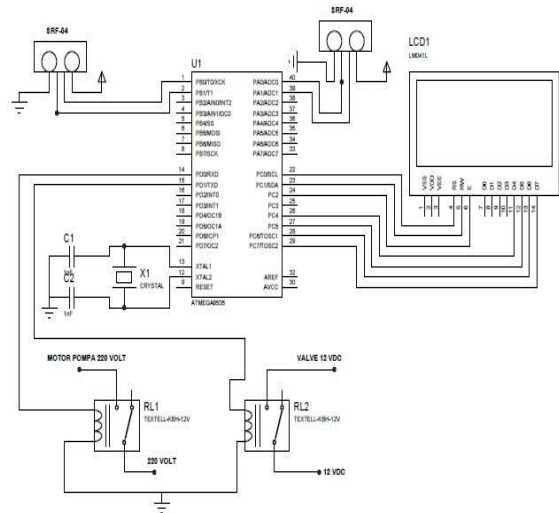
B. Perancangan Simulator

Perancangan simulator pemanas air (water heater) :

1. DS18B20 memberikan signal data digital ke dalam mikrokontroler untuk diolah kedalam port.
2. SRF04 untuk mengontrol ketinggian air pada tangka selama water heater bekerja.
3. Mikrokontroler ATmega 8535 sebagai controller untuk mengaktifkan komponen yang digunakan dengan menggunakan pemograman bahasa C.
4. LCD 4x20, Sebagai monitoring tampilan suhu yang sudah terprogram.
5. Modul relay 5 volt, berfungsi untuk mengatur berjalannya heater berdasarkan perintah dari mikrokontroler ATmega 8535.
6. Keypad 4x4 berfungsi untuk memberikan nilai variabel suhu air yang ingin dibutuhkan.
7. Coil valve berfungsi mengontrol membuka atau menutup air yang keluar dari tangki pemanas.
8. Motor pompa berfungsi untuk menambah daya tekanan kedalam coil valve.
9. Heater 220/1000 watt, berfungsi memanaskan air didalam tangki.
10. Dua buah tabung sebagai wadah air. Dimensi untuk tabung tersebut memiliki diameter 150 mm dan tinggi 440 mm.



Gambar 3. Sketsa Fisik Dimensi Rangka Mekanik Simulator



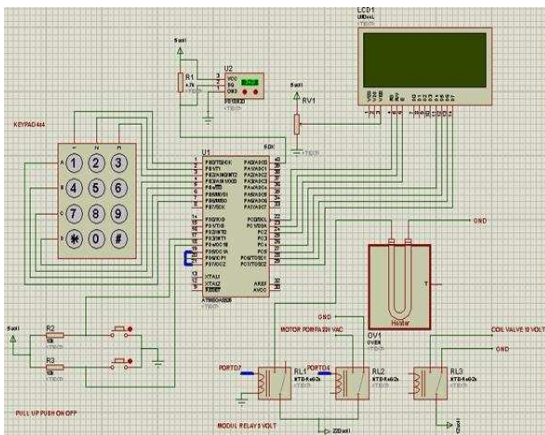
Gambar 5. Rangkaian Skematik Keseluruhan Sistem sensor ketegingian

C. Pengujian Sensor DS18B20

Pengujian sensor DS18B20 di uji berdasarkan alat ukur yang sudah di validasi, berikut pengujian sensor DS18B20 yang sedang di validasi.

Tabel 1. Pengujian validasi sensor DS18B20

No	Alat Validasi		Selisih Pembacaan (Penyimpangan)	Error	Waktu	Batas Tolansi
	Thermo Digital	Sensor DS18B20				
1	35.8°C	35°C	0.8°C	2.23 %	0 menit	Ya
2	40.8°C	40°C	0.8°C	1.96 %	4.59 menit	Ya
3	45.9°C	45°C	0.9°C	1.96 %	4.23 menit	Ya
4	50.4°C	50°C	0.4°C	0.79 %	3.74 menit	Ya
5	55.2°C	55°C	0.2°C	0.36 %	3.36 menit	Ya



Gambar 4. Rangkaian Skematik Keseluruhan Sistem sensor suhu

D. Pengujian Sensor SRF04

Tabel 2. Acuan kalibrasi untuk penyesuaian data sensor SRF04 dengan mistar 10 cm.

No	Mistar (cm)	Permukaan Air terbaca sensor (cm)
1	10	10.2
2	10	10.2
3	10	10.3
4	10	10.4
5	10	10.6
	Ketidakpastian relative %	0.003

Tabel 3. Acuan kalibrasi untuk penyesuaian data sensor SRF04 dengan mistar 20 cm.

No	Mistar (cm)	Permukaan Air terbaca sensor (cm)
1	20	20.2
2	20	20.1
3	20	20.4
4	20	20.6
5	20	20.6
	Ketidakpastian relative %	0.001

Tabel 4. Acuan kalibrasi untuk penyesuaian data sensor SRF04 dengan mistar 30 cm.

No	Mistar (cm)	Permukaan Air terbaca sensor (cm)
1	30	30.3
2	30	30.3
3	30	30.1
4	30	30.2
5	30	30.4
	Ketidakpastian relative %	0.001

E. Pengujian Setpoint

Pengujian setpoint supaya untuk mengetahui respon dari mikrokontroler berdasarkan nilai yang sudah ditentukan.

Tabel 5. Pengujian setpoint berdasarkan nilai keypad

NO	Nilai Set point	Sensor DS18B 20	Thermo Digital	Selisi h Pembacaan (Penyimpanan)	Error	Volt	Status Heater
1	37	36.0°C	36.3 °C	0.3°C	0.82 %	4.98	OFF
2	37	38.0°C	39.3 °C	1.3°C	3.30 %	4.98	ON
3	37	36.5°C	36.0 °C	0.5°C	1.36 %	4.98	OFF
4	37	38.5°C	38.0 °C	0.5°C	1.29 %	4.98	ON
5	37	36.0°C	35.7 °C	0.3°C	0.83 %	4.98	OFF
6	37	38.0°C	38.7 °C	0.7°C	1.80 %	4.98	ON
7	37	36.0°C	36.5 °C	0.5°C	1.36 %	4.98	OFF
8	37	38.0°C	38.5 °C	0.5°C	1.29 %	4.98	ON

Tabel 6. Pengujian setpoint berdasarkan nilai keypad

NO	Nilai Variabel Keypad	Sensor DS18 B20	Thermo Digital	Selisi h Pembacaan (Penyimpanan)	Error	Volt	Batas Toleransi
1	37	37.0°C	37.8°C	0.8°C	2.11 %	4.98	Ya
2	45	45.5°C	45.9°C	0.4°C	0.87 %	4.98	Ya
3	50	50.0°C	50.6°C	0.6°C	1.18 %	4.98	Ya
4	55	55.0°C	55.4°C	0.4°C	0.72 %	4.98	Ya

Tabel 7. Setpoint Ketinggian 20 cm

NO	Setpoint > 20 cm	Output (Volt)	Keterangan
1	5 cm	0	Pompa air tidak aktif

2	10 cm	0	Pompa air tidak aktif
3	15 cm	0	Pompa air tidak aktif
4	20 cm	4.98	Pompa air aktif
5	25 cm	4.98	Pompa air aktif

Tabel 8. Setpoint Ketinggian 10 cm

NO	Setpoint < 10 cm	Output (Volt)	Keterangan
1	5 cm	4.98	Pompa air aktif
2	10 cm	4.98	Pompa air aktif
3	15 cm	0	Pompa air tidak aktif
4	20 cm	0	Pompa air tidak aktif
5	25 cm	0	Pompa air tidak aktif

Setpoint > 20 cm dimaksudkan untuk mengontrol output logika I/O dari mikrokontroler atmega 8535 sesuai dengan nilai atau data yang sudah dijadikan batasan untuk dapat mengaktifkan instrument (motor pompa) aktif atau tidaknya, jika data jarak yang didapat dari sensor melebihi nilai yang sudah dijadikan batasan maka mikrokontroler atmega 8535 akan memberikan logika I/O.

IV. KESIMPULAN

1. Untuk validasi dengan thermometer analog (air raksa) dan thermometer Selisih perbandingan nilai pembacaan kalibrasi antara sensor DS18B20 dengan thermometer digital dan thermometer analog (air raksa) masih dalam batas toleransi yaitu masih di bawah rata-rata < 1.5°C dengan error setiap pembacaan maksimal < 4 %.

2. Proses memanaskan air membutuhkan waktu dari suhu 35°C ke 40°C waktu yang didapat kurang lebih 4.59 menit, semakin suhu panas waktu pembacaan disensor semakin cepat karena ada beberapa faktor seperti volume dalam tangki dan berapa liter air yang digunakan.

3. Dari hasil pengukuran didapat nilai ketidakpastian relative untuk pengukuran 10 cm pada sensor SRF-04 sebesar 0.003 %, pengukuran 20 cm pada sensor SRF-04 sebesar 0.001% dan pengukuran 35 cm pada sensor SRF-04 sebesar 0.001%.

4. Dalam proses pembacaan nilai data suhu saat pemanasan air, terjadi delay pembacaan nilai digital data suhu pada sensor DS18B20 karena merupakan bagian dari setting program dari software sensor DS18B20 dengan mikrocontroller at mega 8535.

UCAPAN TERIMA KASIH

Penulis mengucapkan terima kasih kepada tim editorial Jurnal Teknologi Elektro atas dipublikasikannya penelitian ini.

DAFTAR PUSTAKA

- [1] Andrianto, Heri. 2016. "Pemrograman Mikrokontroler AVR ATMEGA16 Menggunakan Bahasa C [Code Vision AVR]", Bandung: PT. Informatika
- [2] Budiharto, Widodo. 2016. "Panduan Praktikum Mikrokontroler AVR ATMEGA16", Jakarta: PT. Elex Media Komputindo Wardhana, Lingga. 2006. "Belajar Sendiri Mikrokontroler AVR Seri.
- [3] Anonim. DS18B20 High - Precision 1- Wire Digital Thermometer. www.maxim-ic.com. Diakses Tanggal 28 Juli 2016.
- [4] Data sheets.maxim-ic.com/./ds18s20.pdf, Di akses Tanggal 30 Juli 2016.
- [5] ATMEGA 8535, Simulasi, Hardware, dan Aplikasi", Yogyakarta: Penerbit Andi
- [6] Bolton, W. 2016. "Sistem Instrumentasi dan Sistem Kontrol". Jakarta: Penerbit Erlangga
- [7] Adriansyah, Andi. 2008. "Dasar Sistem Kontrol - Pengantar Sistem Kontrol". Modul Perkuliahan. Jakarta : Universitas Mercu Buana.
- [8] Barry G Woolard, M Phil, C Eng, Miere, M Inst Mc, Alih bahasa H. Kristono, Elektronika Praktis, Cetakan Ke Enam, PT Pradaya Paramitha, 2006.
- [9] F. Suryatmo, Dasar - Dasar Teknik Listrik, Cetakan Pertama, PT Rineka Cipta, 1991.
- [10] Katsuhiko Ogata, Alih bahasa Ir. Edi Leksono, ITB, Teknik Kontrol Otomatis (Sistem Pengaturan), Jilod I, Erlangga, 1984. ATMEGA 16 Menggunakan BASCOM-AVR. Yogyakarta : Penerbit ANDI.
- [11] Sumanto. 1994. Mesin Arus Searah. ANDI OFFSET: Yogyakarta.
- [12] Zhanggischan, Zuhul. 2004. Prinsip Dasar Elektronika, Gramedia Pustaka Utama: Jakarta