

## SIFAT KIMIA KAYU MAHONI YANG DIMODIFIKASI DENGAN PERLAKUAN PANAS

### *(Chemical Properties of Modified Mahogany Wood by Heat Treatment)*

Ganis Lukmandaru,\* Dewi Susanti, dan Ragil Widyorini

Fakultas Kehutanan, Universitas Gadjah Mada (UGM)  
Jl. Agro, No. 1, Bulaksumur, Kode Pos 55281, Sleman, Yogyakarta, Indonesia  
Telp./Faks.: +62 274550541

#### Article Info

##### Article History:

Received 05 June 2017;  
received in revised form  
12 February 2018;  
accepted 12 February  
2018.  
Available online since  
27 March 2018

##### Kata Kunci:

*Swietenia* sp.  
Perlakuan panas  
Sifat kimia  
Modifikasi kayu  
Steaming

#### ABSTRAK

Kayu mahoni hutan rakyat umumnya mempunyai kualitas relatif rendah karena kurangnya tindakan pemeliharaan dan pemanenan usia muda. Perlakuan panas dikenal sebagai metode modifikasi kayu yang dapat meningkatkan kualitas kayu. Tujuan penelitian ini adalah mengetahui pengaruh interaksi suhu dan metode perlakuan panas terhadap sifat kimia kayu mahoni muda. Bahan baku penelitian ini adalah papan kayu mahoni yang berasal dari hutan rakyat yang telah mengalami perlakuan panas dengan metode oven dan uap air panas (*steaming*) pada variasi suhu 90°C, 120°C, dan 150°C selama 2 jam waktu efektif. Perubahan sifat kimia setelah perlakuan kemudian dianalisis. Hasil penelitian menunjukkan bahwa interaksi suhu dan metode perlakuan panas memberikan penurunan yang nyata terhadap kadar pentosan dan kadar ekstraktif larut air panas, khususnya untuk metode *steaming* pada suhu 150°C. Kadar holoselulosa,  $\alpha$ -selulosa, hemiselulosa dan nilai pH menurun seiring dengan naiknya suhu perlakuan panas sedangkan kadar lignin, ekstraktif (larut air dingin dan alkohol-benzena) dan kelarutan dalam NaOH 1% meningkat. Metode *steaming* menghasilkan nilai kadar holoselulosa, ekstraktif etanol-benzena, kelarutan dalam air dingin, dan nilai pH yang lebih rendah dibandingkan dengan metode oven. Meski demikian, metode steaming di atas 120°C perlu dipertimbangkan kaitannya dengan penurunan sifat kekuatan kayu.

#### Keywords:

*Swietenia* sp.  
Heat treatment  
Chemical properties  
Wood modification  
Steaming

#### ABSTRACT

*Mahogany woods from community forests generally have relatively low qualities due to lack of maintenance activities and for their young harvesting stage. Heat treatment is known as wood modification method that could improve the quality of the wood. The aim of this study was to determine the interaction effect of temperature and method of heat treatment on the chemical properties of young mahogany wood. Materials used in this research were mahogany wood boards from community forest which were heat-treated using oven and steam methods performed at the temperature of 90°C, 120°C, and 150°C for 2 hours. In this research, some chemical changes were analyzed. Results of the research showed that the interaction of temperature and heat treatment method gave a significant decreasing on the pentosan amount, and hot-water extractive solubility, particularly the steaming at 150°C. The increasing temperature of heat treatment significantly decreased the content of holocellulose,  $\alpha$ -cellulose, hemicellulose, and pH values whereas it increased lignin content, extractives (cold-water and alcohol-benzene extractives) and solubility in 1% NaOH. Steaming method provided lower levels in the content of holocellulose, ethanol-benzene extract, cold-water solubility, and pH values compared to the oven heating. However, the steaming method over 120°C should be considered as it would reduce the wood strengths.*

\* Corresponding author. Tel.: +62 87859086125  
E-mail address: [ganisarema@lycos.com](mailto:ganisarema@lycos.com) (G. Lukmandaru)

## I. PENDAHULUAN

Kayu mahoni (*Swietenia* sp.) merupakan salah satu jenis kayu yang diminati dan banyak digunakan masyarakat di Indonesia hingga saat ini. Kayu mahoni dapat diperoleh dari hutan rakyat, hutan alam, maupun hutan tanaman. Kayu mahoni banyak diminati karena penampakannya yang indah, mudah dikerjakan, kualitas finishing dan mudah dikeringkan tanpa cacat yang berarti (Martawijaya *et al.*, 2005). Karakteristik seperti ini sangat mudah ditemui pada kayu mahoni dengan umur tua, namun untuk kayu mahoni dengan umur muda hal ini belum tentu diperoleh. Pada kayu mahoni muda, stabilitas dimensi kurang baik, warna kayu yang kurang menarik (cokelat muda kemerahan), keawetan kayu yang lebih rendah dibandingkan dengan kayu mahoni umur tua. Selain itu, mahoni terkenal rentan terhadap organisme perusak kayu (OPK).

Kayu mahoni mempunyai berat jenis 0,53-0,67, kelas kuat II dan kelas awet III (Martawijaya *et al.*, 2005). Kayu mahoni yang berasal dari hutan rakyat umumnya mempunyai kualitas relatif rendah karena pohon yang ditanam di hutan rakyat tidak diberi perlakuan pemeliharaan seperti yang dialami oleh pohon yang ditanam pada hutan tanaman dan ditebang pada saat pohon masih berumur muda (Muslich dan Krisdianto, 2006). Potensi dan minat masyarakat yang tinggi terhadap kayu mahoni hutan rakyat menimbulkan perilaku masyarakat dengan menebang pohon pada umur muda. Oleh karena itu, perlu dilakukan upaya modifikasi untuk memperbaiki kualitas kayu mahoni umur muda yang berasal dari hutan rakyat guna mengoptimalkan pemanfaatannya. Berbagai upaya telah dilakukan untuk meningkatkan keawetan kayu dan stabilitas dimensi antara lain melalui teknologi pengawetan kayu, modifikasi kayu, dan modifikasi kimia (Esteves & Perreira, 2009; Zigon *et al.*, 2015).

Salah satu upaya modifikasi kayu yang banyak dilakukan adalah dengan perlakuan panas. Ates *et al.* (2009) menyebutkan bahwa perlakuan panas pada kayu dianggap sebagai teknik ramah lingkungan karena tidak ada bahan kimia yang terlibat selama proses berlangsung. Secara umum, perlakuan panas dapat menurunkan kadar air setimbang (KAS), mengurangi emisi dari *volatile organic compounds* (VOC), meningkatkan stabilitas dimensi, ketahanan terhadap jamur, dan membuat warna kayu menjadi lebih gelap (Widmann *et al.*, 2012; Srinivas & Pandey, 2012; Kaciková *et al.*, 2013; Uribe & Ayala, 2015). Perlakuan panas juga dapat menyeragamkan warna (homogen) kayu dan membuatnya menjadi lebih gelap (Zanuncio *et al.*, 2014). Hal ini bermanfaat untuk kayu mahoni yang memiliki warna yang terang dan merah.

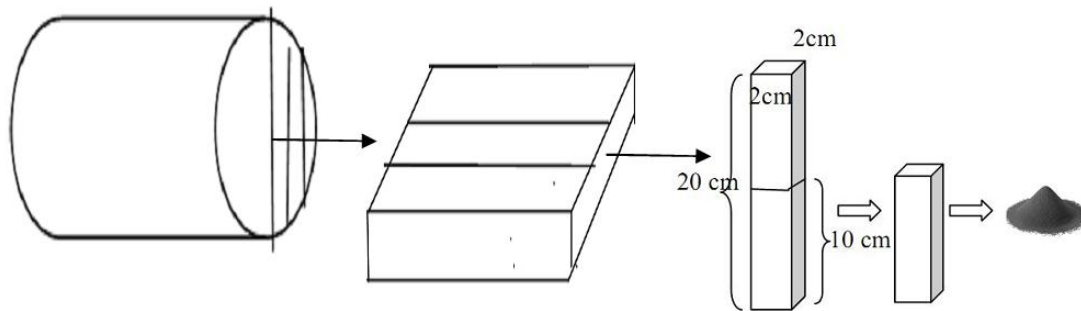
Ada berbagai macam metode perlakuan panas yang terkenal antara lain proses hidro-termal, *steam injection*, *fully heat treatment* dan lain-lain (Esteves *et al.*, 2008). Varga dan Zee (2008) menyatakan perlakuan panas dapat dilakukan dengan metode penguapan (*steaming*) maupun oven. Perbedaan dua perlakuan panas ini adalah keberadaan uap air dan kelembaban yang lebih tinggi yang terjadi pada perlakuan *steaming*. Penelitian sebelumnya (Chen *et al.*, 2014; Zhang *et al.*, 2013) mengindikasikan adanya perubahan komponen kimia pada kayu selama proses perlakuan panas berlangsung. Perubahan komponen kimia kayu yang disebabkan oleh perlakuan panas terjadi karena reaksi komponen pada dinding sel yaitu selulosa, hemiselulosa, dan lignin. Degradasi kayu semakin tinggi seiring dengan tingginya suhu dan lamanya perlakuan (Esteves *et al.*, 2014; Huang *et al.*, 2012; Yildis *et al.*, 2011).

Adanya perlakuan panas pada kayu mahoni dengan perbedaan suhu dan metode diduga memberikan pengaruh berbeda pada sifat kimia kayunya. Perlakuan di atas suhu 150°C akan mengubah sifat fisik dan kimia secara permanen sedangkan pada suhu yang sangat tinggi akan memperbaiki sifat ketahanan terhadap pembusukan dan jamur (Akgul *et al.*, 2007). Penelitian sifat kimia kayu setelah perlakuan panas sangat terbatas di Indonesia. Penelitian pendahuluan pada kayu mahoni setelah perlakuan pemanasan memberikan pengaruh nyata terhadap sifat warna, kadar air seimbang, serta sifat *finishing*-nya (Widyorini *et al.*, 2014). Oleh sebab itu, pada penelitian ini dilakukan analisis kimia pada kayu mahoni yang telah mengalami perlakuan panas dengan metode oven dan *steaming* selama 2 jam dan variasi suhu 90°C, 120°C, dan 150°C. Penggunaan suhu relatif rendah tersebut dimaksudkan untuk kemudahan dalam penerapan di lapangan atau industri perkerajinan kecil-menengah.

## II. METODE PENELITIAN

### A. Penyiapan dan perlakuan bahan

Penelitian dilakukan pada September-Desember 2013. Bahan yang digunakan dalam penelitian ini adalah kayu teras mahoni (*Swietenia* sp.) dari hutan rakyat (diameter pohon sekitar 20 cm) dengan pertimbangan mahoni sangat dikenal pengguna karena warna kemerahan di bagian terasnya. Setelah dibuat papan, dipotong spesimen dengan ukuran 2 (R) x 2 (T) x 20 (L) cm yang untuk diberi perlakuan dan kontrol percobaan (Gambar 1). Perlakuan panas dilakukan dengan metode oven dan penguapan dengan uap air panas (*steaming*) pada suhu 90°C, 120°C, dan 150°C selama 2 jam (Gambar 1). Perlakuan dengan *steaming* dilakukan dalam



**Gambar 1.** Skema pengambilan sampel kayu mahoni bagian pangkal batang dalam bentuk log, papan, stik dan serbuk kayu untuk pengujian sifat kimia.

**Figure 1.** Scheme of sampling the log samples of mahogany wood from the bottom part of the tree to produce boards, sticks, and wood-meals for chemical analysis.

tangki tertutup dilengkapi pengaturan tekanan dan suhu. Setelah perlakuan, spesimen dicacah hingga menyerupai batang korek api selanjutnya digerinda sampai menjadi serbuk kayu dan disaring lolos 40 mesh - tertahan 60 mesh untuk pengujian sifat kimia.

### B. Pengujian sifat kimia

Setelah serbuk dikeringudarkan selama seminggu, dilakukan pengujian komponen dan sifat kimia antara lain kadar ekstraktif larut dalam etanol-benzena dan kadar lignin (ASTM D1107 - 78, 1984), kadar larut dalam air panas dan air dingin (ASTM D1110 - 80, 2007). Pengukuran kadar larut etanol-benzena dilakukan secara berurutan dengan kadar larut air panas sedangkan ekstraksi kadar larut air dingin dilakukan secara terpisah.

Kadar holoselulosa dan  $\alpha$ -selulosa mengacu pada metoda asam klorit (Browning, 1967). Kadar hemiselulosa dihitung dari pengurangan holoselulosa dan selulosa. Parameter lainnya adalah kadar kelarutan dalam NaOH 1% (ASTM D 1109 - 84, 2007). Pengukuran pentosan dilakukan menurut prosedur pengendapan floroglusinol (Browning, 1967). Nilai pH diukur dengan alat OAKTON pH tester. Sebanyak 1 g serbuk setara kering tanur direndam dalam 20 ml aquades selama 48 jam (Lukmandaru, 2009). Setelah dilakukan penyaringan dengan kertas saring, filtratnya kemudian diukur nilai pH-nya.

### C. Analisis data

Percobaan dilakukan dalam 3 ulangan dengan asumsi sampel yang homogen karena berasal dari bagian batang yang sama. Penentuan ulangan berasal dari papan, stik, dan serbuk kayu di bagian yang sama saat *sampling* (Gambar 1). Uji analisis keragaman dwi-arah (*two-way ANOVA*) dilakukan untuk mengetahui faktor yang berpengaruh nyata (metode dan suhu pemanasan) pada taraf uji 5%. Analisis dilanjutkan dengan Tukey HSD (*Honestly*

*Significant Difference*) untuk melihat seberapa jauh perbedaan nilai rata-rata perlakuan. Semua perhitungan menggunakan *software SPSS 16 for Windows*.

### III. HASIL DAN PEMBAHASAN

Hasil pengamatan rerata kadar komponen penyusun dinding sel, ekstraktif, dan nilai pH disajikan pada Tabel 1 dan 2. Meski belum tentu dengan spesies yang sama, apabila dibandingkan dengan data mahoni *Switenia* sp dari Karlinasari *et al.* (2010), nilai komponen dinding sel yang diperoleh di eksperimen ini lebih rendah khususnya untuk fraksi polisakarida yang diduga karena perbedaan umur pohon yang digunakan. Meski belum ada penelitian yang membahas pengaruh umur pohon pada kayu mahoni, kecenderungan karena faktor umur pohon telah diamati pada beberapa spesies pinus (Waliszewska *et al.*, 2015) dan *Eucalyptus camledulnnesis* (Sayedmohammadi *et al.*, 2011). Kadar selulosa, lignin, dan kelarutan dalam air panas dari sampel kontrol ini nilainya lebih rendah dari yang dipublikasikan Martawijaya *et al.* (2005). Selanjutnya, kelarutan dalam air dingin maupun etanol-benzena sampel kontrol jauh lebih tinggi serta kadar pentosan dan kelarutan dalam NaOH 1% sedikit lebih tinggi. Rendahnya kelarutan dalam air panas dalam eksperimen ini dimungkinkan karena perbedaan metode yang dipakai, yaitu ekstraksi secara berurutan dengan melakukan ekstraksi alkohol-benzena terlebih dahulu.

Untuk mengetahui interaksi antara metode pemanasan dan suhu yang dipakai, hasil analisis varian telah disarikan di Tabel 3 dan Tabel 4. Interaksi kedua faktor di atas hanya berpengaruh nyata pada kadar kelarutan dalam air panas dan pentosan. Faktor metode pemanasan berpengaruh pada kadar ekstraktif, nilai pH, holoselulosa, hemiselulosa, kelarutan dalam NaOH 1%, dan lignin sedangkan faktor suhu pemanasan berpengaruh pada semua parameter kecuali

**Tabel 1.** Kadar ekstraktif dan nilai pH pada kayu mahoni setelah perlakuan panas pada 3 suhu berbeda (rerata dari 3 pengukuran). Huruf yang sama menunjukkan tidak beda nyata dalam uji Tukey taraf uji 5%.

**Table 1.** Extractive content and pH value of mahogany woods after heat-treatment in 3 different temperatures (average of 3 measurements). The same letters indicate no significant different at 5% level of Tukey test.

Metode (Method)	Suhu (Temperature) (°C)	Kadar larut etanol-benzena (Ethanol-benzene soluble content) (%)	Kelarutan dalam air panas (Hot-water soluble content) (%)	Kelarutan dalam air dingin (Cold-water soluble content) (%)	Nilai pH (pH value)
Oven (Oven)	90	9,30	1,28	5,47	6,33
	120	9,38	1,34	5,87	6,23
	150	13,11	1,56	7,36	5,91
	Rerata (Average)	10,60(2,17)a	1,40(0,14)c	6,24(0,99)f	6,16(0,21)i
Uap air panas (Steaming)	90	6,90	1,83	3,73	5,55
	120	7,11	2,03	3,92	5,22
	150	9,58	1,46	5,91	4,48
	Rerata (Average)	7,87(1,49)b	1,78(0,28)d	4,53(1,20)e	5,08(0,57)h
Kontrol (Control)		11,82(0,32)a	1,22(0,20)c	8,69(0,54)g	6,48(0,14)j

**Keterangan:** Ekstraksi etanol-benzena dan air panas dilakukan secara berurutan

**Remarks:** Ethanol-benzene and hot-water extractions were conducted successively

kelarutan dalam air panas. Berdasarkan faktor metode dan kontrol percobaan, *steaming* memberi nilai rerata penurunan yang lebih besar (Tabel 1 dan 2) dibandingkan pengovenan pada semua parameter yang dipengaruhi nyata dalam ANOVA.

Dibandingkan dengan kontrol percobaan, sampel dengan perlakuan panas berdasarkan metodenya menunjukkan perbedaan nyata untuk parameter kelarutan dalam air dingin, nilai pH, kadar lignin, selulosa, dan hemiselulosa (Tabel 1 dan 2). Nilai sampel kontrol secara nyata lebih tinggi untuk kelarutan dalam air dingin, nilai pH, dan kadar selulosa sedangkan bila untuk parameter kadar lignin nilai sampel kontrol lebih rendah.

Berdasarkan suhu yang diterapkan, melalui hasil uji lanjut Tukey diperoleh hasil bahwa suhu 150°C memberikan penurunan nyata tertinggi pada kadar holoselulosa, selulosa, hemiselulosa, dan kenaikan tertinggi di kadar lignin (Gambar 2). Kadar lignin pada sampel kontrol menunjukkan

nilai tertinggi sedangkan kecenderungan yang berbeda diamati pada kadar selulosa. Di kadar ekstraktif, suhu 150°C menyebabkan kenaikan secara nyata tertinggi di kelarutan dalam air dingin dan kadar etanol-benzena (Gambar 3). Khusus nilai pH, suhu 150°C menyebabkan penurunan paling besar. Perbedaan nyata antara perlakuan suhu 90°C dan 120°C diamati pada parameter kelarutan dalam NaOH 1%, kadar lignin, dan kadar holoselulosa. Sampel kontrol secara nyata memberikan nilai tertinggi kadar larut dingin dibandingkan setelah perlakuan dan pengaruh nyata pada suhu yang spesifik untuk parameter nilai pH dan kadar larut etanol-benzena.

Dari interaksi antara metode dan suhu pada kadar terlarut air panas dan pentosan, pengamatan secara detail kadar pentosan menunjukkan metode *steaming* suhu 150°C secara nyata lebih rendah nilainya dibandingkan perlakuan lainnya. Di lain pihak, perlakuan

**Tabel 2.** Kadar komponen dinding sel pada kayu mahoni setelah perlakuan panas pada 3 suhu berbeda (rerata dari 3 pengukuran). Huruf yang sama menunjukkan tidak beda nyata dalam uji Tukey taraf uji 5%.

**Table 2.** Content of cell wall components of mahogany woods after heat-treatment in 3 different temperatures (average of 3 measurements). The same letters indicate no significant different at 5% level of Tukey test.

Metode (Method)	Suhu (Temperature) (°C)	Komponen dinding sel (Cell wall components)					
		Holoselulosa (Holocellulose) (%) <sup>1</sup>	α-selulosa (α-cellulose) (%) <sup>1</sup>	Hemiselulosa (Hemicellulose) (%) <sup>1</sup>	Pentosan (Pentosan) (%) <sup>2</sup>	Lignin (Lignin) (%) <sup>1</sup>	NaOH 1% (Solubility in 1% NaOH) (%) <sup>2</sup>
Oven (Oven)	90	71,67	40,59	31,08	15,53	17,69	21,12
	120	67,32	37,62	29,70	15,93	21,90	22,75
	150	58,34	34,97	23,37	15,90	26,88	24,82
	Rerata (Average)	65,78(6,79)a	37,73(2,81)c	28,05(4,11) e	15,79(0,22)h	22,16(4,60)i	22,90(1,85)l
Uap air panas (Steaming)	90	66,86	39,92	26,94	18,42	24,28	21,26
	120	62,55	39,28	23,27	17,86	28,36	22,24
	150	53,39	36,37	17,02	9,23	35,48	24,85
	Rerata (Average)	60,93 (6,88)b	38,52(1,89) c	22,41(5,01)f	12,57(5,15) g	29,37(3,56)j	22,79(1,83)l
Kontrol (Control)		66,35 (2,31)a	40,44(0,76) d	25,91(2,37)g	17,20(0,82) h	20,49(1,72) k	20,37(1,50) m

**Keterangan:** 1 = berdasarkan berat serbuk bebas ekstraktif, 2 = berdasarkan berat serbuk kering tanur

**Remarks :** 1 = based on extractive-free weight, 2 = based on oven-dry weight

**Tabel 3.** Analisis varian pada kadar ekstraktif dan nilai pH kayu mahoni setelah perlakuan panas.  
**Table 3.** Analysis of variance in extractive content and pH values of mahogany woods after heat-treatment.

Sumber variasi (Source of variation)	Derajat bebas (Degree of freedom)	Kuadrat Tengah (Mean square)				Nilai pH (pH value)
		Kadar larut etanol-benzena (Ethanol-benzene soluble content) (%)	Kelarutan dalam air dingin (Cold-water soluble content) (%)	Kelarutan dalam air panas (Hot-water soluble content) (%)		
Metode (Method) (M)	1	33,67**	13,17**	0,65**	5,18**	
Suhu (Temperature) (S)	2	20,22**	7,25**	0,04	0,89**	
MxS	2	0,71	0,09	0,26*	0,16	
Galat (Error)	12	0,96	0,71	0,06	0,10	

**Keterangan:** \*\* beda nyata pada taraf uji 1% \* beda nyata pada taraf uji 5%  
**Remarks:** \*\* significant at 1 % level, \* significant at 5 % level.

steaming suhu 120°C memberikan nilai tertinggi sedangkan yang terendah diamati dalam pengovenan 90°C.

### A. Komponen dinding sel kayu

Komponen primer atau penyusun dinding sel kayu terdiri atas dua golongan yaitu karbohidrat dan lignin. Komponen primer yang termasuk karbohidrat berupa polisakarida adalah  $\alpha$ -selulosa, hemiselulosa, dan pektin yang sering disebut holoselulosa. Dari perbandingan metode, steaming memberikan penurunan lebih besar dibandingkan pengovenan pada rerata kadar holoselulosa dan hemiselulosa, yaitu 8,16% dan 15,61% bila dihitung dari nilai kontrolnya (Tabel 2). Di lain pihak, kadar lignin melalui steaming meningkat secara nyata rerata persentasenya dari nilai kontrol yaitu 43,38%.

Hasil perhitungan rata-rata kadar holoselulosa kayu mahoni setelah perlakuan panas tersaji pada Tabel 2 yaitu suhu 90°C, 120°C, dan 150°C berturut-turut sebesar 69,27%; 64,94%; dan 55,87% dengan nilai kontrol sebesar 66,35%. Hasil tersebut menunjukkan persentase penurunan tertinggi setara dengan 14,53% dari sampel kontrol untuk suhu 150°C. Hal ini dimungkinkan karena data disajikan bukan dalam satuan berat (g) namun persentase yang memungkinkan perubahan tergantung pada pembandingnya.

Secara umum, suhu perlakuan panas berpengaruh signifikan terhadap degradasi karbohidrat kayu, semakin tinggi suhu maka

tingkat degradasi karbohidrat kayu semakin besar. Pada penelitian ini, besarnya rerata persentase penurunan tertinggi kadar  $\alpha$ -selulosa, dan hemiselulosa mencapai 11,80%, dan 18,97% (dihitung dari Tabel 2), secara berurutan. Penurunan kadar holoselulosa tersebut lebih besar dibandingkan di *Pinus calibria* yang dipanaskan pada suhu 130-230°C dalam waktu 2 dan 8 jam maupun kayu Mongolian pada suhu 240°C (Ding et al., 2011). Kisaran nilai penurunan kadar selulosa dan hemiselulosa sesuai pada kayu Acacia hybrid dengan perlakuan suhu 220°C selama 90 menit (Wahab et al., 2011).

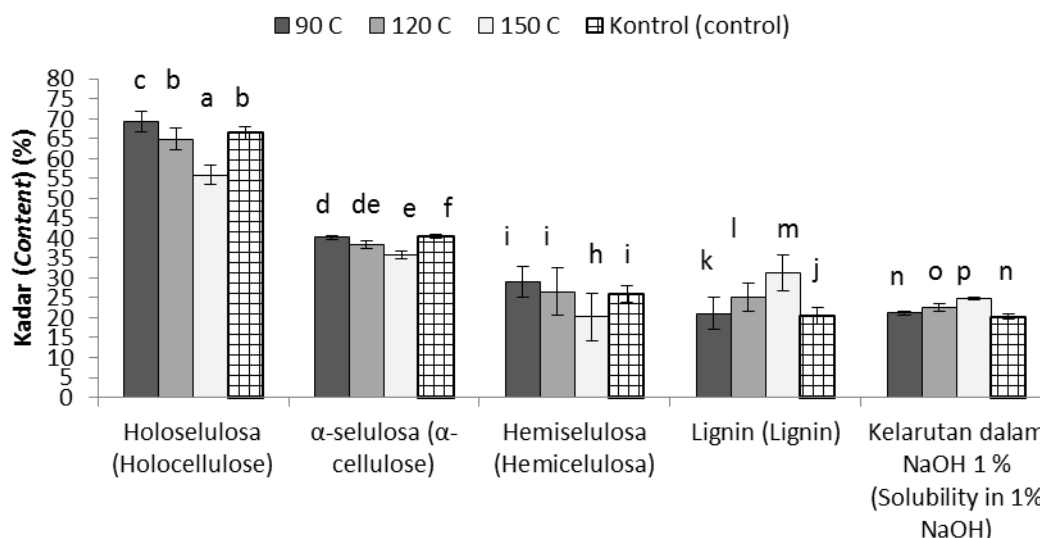
Hemiselulosa bersama dengan  $\alpha$ -selulosa merupakan bagian holoselulosa, sehingga penurunan pada keduanya berakibat pada turunnya kadar holoselulosa. Secara matematis,  $\alpha$ -selulosa pada kontrol menyusun 61,86% dari holoselulosa kemudian naik menjadi 63,85% pada suhu 150°C. Kadar hemiselulosa dihitung dengan pengurangan kadar holoselulosa terhadap kadar  $\alpha$ -selulosa. Dari hasil tersebut terlihat bahwa kadar hemiselulosa di perlakuan panas suhu 90°C dan 120°C adalah tidak berbeda nyata dan mengalami penurunan terbesar pada suhu 150°C (Gambar 2).

Secara teoritis  $\alpha$ -selulosa lebih tahan degradasi dibandingkan hemiselulosa karena struktur yang semi-kristalin (Akgul et al., 2014; Srinivas dan Pandey, 2012). Hal ini terlihat dari hasil pengaruh metode pemanasan yang tidak nyata pada kadar selulosa tetapi nyata untuk kadar holoselulosa dan hemiselulosa (Tabel 4).

**Tabel 4.** Analisis varian pada komponen dinding sel kayu mahoni setelah perlakuan panas.  
**Table 4.** Analysis of variance in cell wall components of mahogany woods after heat-treatment.

Sumber variasi (Source of variation)	db	Kuadrat Tengah (Mean square)					Kelarutan dalam NaOH 1% (Solubility in 1% NaOH)
		Holoselulosa (Holocellulose)	$\alpha$ -Selulosa ( $\alpha$ -cellulose)	Hemiselulosa (Hemicellulose)	Pentosan (Pentosan)	Lignin (Lignin)	
Metode (Method) (M)	1	105,36**	2,84	143,03**	1,70	234,50**	0,05
Suhu (Temperature) (S)	2	280,67**	31,92**	123,85**	38,21**	157,62**	20,48**
MxS	2	0,01	2,44	2,54	41,54**	2,16	0,17
Galat (Error)	12	3,71	3,89	3,37	1,43	3,28	0,20

**Keterangan:** db: derajat bebas, \*\* beda nyata pada taraf uji 1% \* beda nyata pada taraf uji 5%  
**Remarks:** db: degree of freedom, \*\* significant at 1 % level, \* significant at 5 % level.



**Gambar 2.** Kadar kimia komponen dinding sel pada kayu mahoni setelah mengalami perlakuan panas dalam 3 suhu berbeda. Rerata dari 3 pengukuran, *error bar* menunjukkan standar deviasi. Huruf yang sama menunjukkan tidak beda nyata dalam uji Tukey taraf uji 5 %.

**Figure 2.** Content of cell wall components of mahogany woods after heat-treatment in 3 different temperatures. Average of 3 measurements with the standard deviation error bar. The same letters indicate no significant different at 5% level of Tukey test.

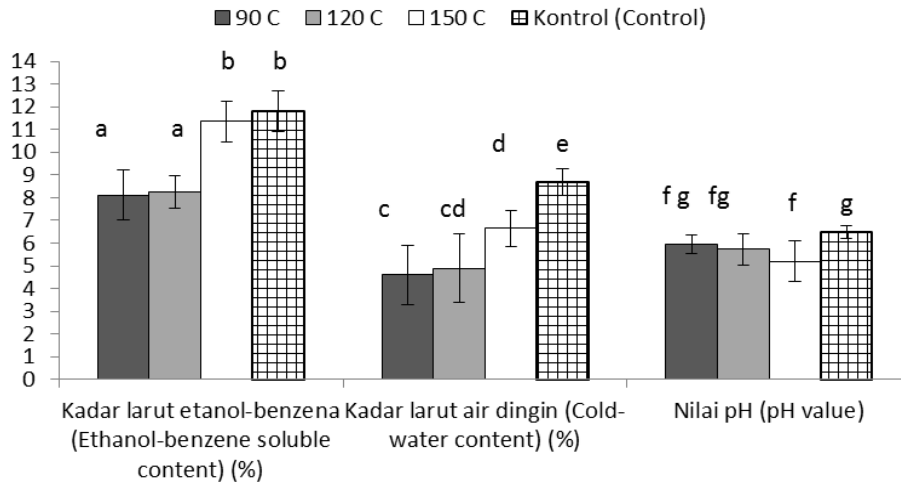
Pada umumnya, semakin panjang molekul rantai selulosa (DP) dalam suatu serat, semakin kuat serat itu dan semakin tahan terhadap pengaruh panas, kemikalia dan serangan-serangan biologis. Perlakuan panas selain mengakibatkan degradasi pada hemiselulosa, juga mengakibatkan perubahan selulosa. Suhu degradasi termal selulosa lebih tinggi daripada hemiselulosa (Kuzman *et al.*, 2015). Meskipun selulosa lebih tahan dari pada hemiselulosa, terjadinya degradasi selulosa di bagian amorf dapat menyebabkan peningkatan pada kristalinitas selulosa (Akgul *et al.* 2014; Esteves *et al.*, 2011).

Pentosan merupakan salah satu unit gula yang membentuk hemiselulosa bersama heksosa, asam heksuronat, dan deoksi-heksosa (Rowell *et al.*, 2005). Hemiselulosa merupakan karbohidrat kayu dengan berat molekul paling rendah dibandingkan dengan polimer lain sehingga paling mudah terdegradasi oleh panas (Fengel & Wegener, 1989). Dari hasil penelitian diamati bahwa kadar pentosan kayu mahoni cenderung turun seiring dengan naiknya suhu dengan penurunan drastis terdapat pada metode *steaming* suhu 150°C. Hal ini bertolak belakang pada metode oven untuk suhu 150°C. Apabila dihitung, besarnya persentase penurunan kadar pentosan mencapai 46,69% dari nilai kontrolnya. Hal ini mengindikasikan bahwa penyusun hemiselulosa pada suhu 150°C antara pentosan dengan heksosan mempunyai selisih lebih sedikit. Penurunan drastis kadar pentosan pada suhu 150°C dengan metode *steaming* dimungkinkan karena pengaruh adanya uap air panas yang

mampu melarutkan karbohidrat dengan berat molekul relatif pendek. Hal ini dapat menjelaskan dalam penelitian pendahuluan untuk sampel yang sama (Widyorini *et al.*, 2014) yaitu dicapai perbaikan sifat fisik, khususnya yang berkaitan dengan higroskopisitas.

Lignin merupakan salah satu komponen primer kayu yang berupa polimer kaku dan keras yang berfungsi sebagai perekat antar dinding sel. Meskipun kaku dan keras, namun lignin bersifat termoplastik yang akan menjadi lunak pada suhu tinggi dan menjadi keras kembali pada suhu rendah. Suhu sampai 150°C diduga belum mampu mendegradasikan lignin seperti halnya pada kayu jati (Uribe & Ayala, 2015). Besarnya nilai persentase kenaikan kadar lignin seiring suhu adalah sekitar 2,49% sampai 22,64% dari sampel kontrolnya (dihitung dari Tabel 2). Esteves *et al.* (2011) mengamati kadar lignin pada kayu *Pinus pinaster* mengalami peningkatan antara 27,5-34,4% pada perlakuan pemanasan suhu 190-210°C selama 2-12 jam menggunakan metode *autoclave steaming*. Kenaikan rasio lignin sebesar 23% di teras dan 37% di gubal juga diamati pada kayu *Cunninghamia lanceolata* dengan *steaming* pada suhu 170-230 °C (Cao *et al.*, 2012).

Dalam penelitian berbasis serbuk bebas ekstraktif, peningkatan kadar lignin dimungkinkan akibat dari turunnya nilai kadar holoselulosa yang lebih reaktif terhadap peningkatan suhu perlakuan panas, sehingga walaupun degradasi lignin yang terjadi kecil tapi akibat pembandingnya (holoselulosa) mengalami penurunan yang cukup signifikan maka kadar



**Gambar 3.** Kadar ekstraktif dan nilai pH pada kayu mahoni setelah mengalami perlakuan panas dalam 3 suhu berbeda. Rerata dari 3 pengukuran, *error bar* menunjukkan standar deviasi. Huruf yang sama menunjukkan tidak beda nyata dalam uji Tukey taraf uji 5 %.

**Figure 3.** Extractive content and pH values of mahogany woods after heat-treatment in 3 different temperatures. Average of 3 measurements with the standard deviation error bar. The same letters indicate no significant different at 5% level of Tukey test.

lignin naik. Hal ini berlaku pada penelitian kali ini (basis berat kering tanur) yaitu kadar holoselulosa turun yang diikuti dengan naiknya kadar lignin dan kadar ekstraktif. Meningkatnya kadar lignin disebabkan oleh degradasi hemiselulosa atau terurainya pentosa dan heksosan selama perlakuan panas (Kaciková *et al.*, 2013).

Hasil analisis keragaman kadar kelarutan dalam NaOH 1% cenderung mirip  $\alpha$ - selulosa yaitu hanya faktor suhu perlakuan panas yang memberikan pengaruh sangat nyata yaitu kenaikan mencapai 21,94% (dihitung dari Tabel 1 dan Gambar 2). Browning (1967) menyebutkan, materi yang dipindahkan dari kayu oleh larutan NaOH 1% tidak hanya meliputi sebagian besar ekstraktif melainkan juga dari materi dinding sel. Kelarutan kayu dalam NaOH 1% ini menandakan tingkat serangan kayu oleh jamur atau degradasi karena panas, cahaya, dan oksidasi (ASTM, 2007). Nilai rata-rata kadar kelarutan dalam NaOH 1% setelah perlakuan panas (Tabel 2) cenderung mirip dengan hasil penelitian yang dilakukan oleh Ates *et al.* (2009) yang menyebutkan bahwa nilai kelarutan NaOH 1% meningkat dengan meningkatnya suhu dibandingkan dengan sampel kontrol. Hal ini disebabkan adanya degradasi termal pada karbohidrat dengan berat molekul rendah terutama hemiselulosa dalam kayu.

Komponen karbohidrat (selulosa dan hemiselulosa) berdampak pada kekuatan mekanik kayu (Fengel & Wegener, 1989). Semakin tinggi kadar selulosa dan lignin, maka kekuatan mekanik kayu akan semakin besar. Hal itu dapat dihubungkan dengan perusakan kimia dinding sel,

yang mengakibatkan hilangnya kekuatan adalah akibat dari hidrolisis selulosa, oksidasi oleh agen-agen pengoksidasi, atau delignifikasi oleh bakteri. Kehilangan hemiselulosa atau pentosan yang terlalu tinggi pada suhu 150°C dengan *steaming* perlu diperhatikan karena senyawa tersebut berpengaruh terhadap sifat mekanika kayu (Kaciková *et al.*, 2013; Kuzman *et al.*, 2015; Srinivas & Pandey, 2012), selain kerusakan fisik kayunya akibat pemanasan (Zanuncio *et al.*, 2014). Untuk itu, meskipun dalam eksperimen ini suhu tertinggi dibatasi 150 °C, dan kehilangan komponen hemiselulosa bisa memperbaiki sifat penguasaan dan keawetan alami (Yildis *et al.*, 2011), pengujian mekanika perlu dilakukan karena mengingat kayu mahoni banyak digunakan untuk konstruksi ringan-menengah.

### B. Kadar ekstraktif

Berdasarkan metode pemanasannya, melalui *steaming* diamati adanya rerata penurunan yang secara nyata lebih besar dari pada pengovenan untuk kadar ekstraktif etanol-benzena yaitu 33,41% dan kelarutan dalam air dingin sebesar 47,87% berdasarkan nilai kontrol percobaan (Tabel 1). Sementara itu, kelarutan dalam air panas nilainya meningkat pada kedua metode tersebut (persen rerata kenaikan 14,75% untuk oven dan 45,90% untuk *steaming*). Adanya pelarutan yang lebih intensif di komponen dinding sel, khususnya polimer gula (Tabel 2), secara teoritis akan menaikkan kadar ekstraktifnya. Penurunan ini diduga disebabkan oleh adanya komponen yang mudah menguap (*volatile*) dan tidak larut air panas yang tidak

dihitung persen kehilangannya selama eksperimen.

Kadar ekstraktif larut air dingin (nilai 4,60% ke 6,64%) dan etanol-benzena (nilai 8,11% ke 11,35%) pada kayu mahoni meningkat seiring kenaikan suhu, namun secara nyata masih di bawah nilai kontrol (Gambar 3). Hal ini mengindikasikan bahwa tidak banyak komponen ekstraktif yang ditambahkan akibat degradasi dinding sel dari 90°C ke 120°C tetapi baru ditambahkan pada suhu 150°C. Kadar ekstraktif yang larut dalam etanol-benzena merupakan senyawa-senyawa terpenoid sampai fenolat atau hampir semua kelompok senyawa (ASTM, 1984), sehingga diindikasikan terdapat degradasi pada komponen dinding sel pada perlakuan panas pada suhu 150°C.

Kadar ekstraktif larut air panas cenderung meningkat seiring dengan meningkatnya suhu pada kedua metode perlakuan panas, kecuali pada metode *steaming* suhu 150°C yang cenderung turun. Persentase kenaikan terkecil adalah 4,91% dan terbesarnya sebesar 66,39% dari nilai kontrolnya (dihitung dari Tabel 1). Peningkatan kadar ekstraktif dilaporkan oleh Ding *et al.* (2011) pada penelitiannya dengan metode *steaming* pada kayu pinus bahwa kadar ekstraktif etanol-benzena meningkat dari 2,83 ke 3,31%. Ates *et al.* (2009) juga menyebutkan besarnya peningkatan kadar ekstraktif alkohol-sikloheksana kayu pinus mencapai 7% pada suhu 230°C. Penelitian pada *Pinus pinaster* (Esteves *et al.* 2014), menunjukkan penurunan kadar ekstraktif non-polar dan kenaikan kadar ekstraktif bersifat polar terutama di kayu teras. Dalam eksperimen ini sayangnya tidak ditentukan komposisi ekstraktif berdasarkan polaritasnya maupun berdasarkan teras-gubalnya untuk menjawab kelompok ekstraktif mana yang lebih sensitif dipengaruhi perlakuan panas.

Kadar ekstraktif yang terlarut dalam air panas terdiri dari garam-garam anorganik, karbohidrat dan protein (Fengel & Wegener, 1989). Peningkatan kadar ekstraktif seiring dengan meningkatnya suhu perlakuan panas dimungkinkan terjadi karena selain ekstraktif yang terdegradasi terdapat pula komponen dinding sel kayu yang ikut terdegradasi, sehingga tidak hanya ekstraktif yang larut tetapi juga karbohidrat bermolekul rendah. Turunnya kadar ekstraktif air panas metode *steaming* pada suhu 150°C meski tidak berbeda nyata dari nilai kontrolnya dimungkinkan terjadi karena adanya zat *volatile* yang mudah menguap selama perlakuan panas sehingga kemungkinan ekstraktif telah hilang. Pada kadar ekstraktif, komponen zat *volatile* (menguap) meninggalkan kayu ketika yang komponen lain terdegradasi (Chen *et al.*, 2014). Ates *et al.* (2009) menyatakan bahwa

ekstraktif bukan merupakan komponen struktural dan sebagian besar berupa senyawa mudah menguap selama perlakuan panas. Komponen yang terlarut dalam air panas adalah sama dengan yang terlarut dalam air dingin ditambah dengan komponen pati (ASTM, 2007). Jika dibandingkan dengan ekstraktif larut air dingin, meningkatnya kadar ekstraktif larut air panas pada suhu 120°C mengindikasikan pati juga terlarut selama ekstraksi air panas.

### C. Nilai pH

Keasaman kayu secara teoritis disebabkan oleh gugus asam bebas dan gugus yang bersifat asam yang mudah terurai, yaitu terutama masing-masing asam asetat dan gugus asetil (Rowell *et al.*, 2005). Asam-asam lain, terutama dalam kayu tropika, dapat juga mempengaruhi nilai pH. Nilai pH kayu, atau lebih tepat larutan berair di dalam kayu lembab, adalah sangat penting untuk berbagai penggunaan kayu.

Nilai pH memiliki kecenderungan turun (Gambar 3) yang berarti semakin asam seiring dengan naiknya suhu perlakuan panas (pH 5,94 ke 5,20), sedangkan faktor metode *steaming* memberikan pengaruh turunnya nilai pH lebih intens daripada oven. Metode *steaming* menyebabkan penurunan dari pH 6,48 ke 5,08 (Tabel 1). Perbedaan nyata baru diamati pada perlakuan suhu 150°C bila dibandingkan sampel kontrol. Hal ini dimungkinkan terjadi karena semakin tinggi suhu serta adanya pengaruh uap air panas dalam *steaming* maka gugus asetil dalam hemiselulosa lebih intensif terurai sehingga pH kayu semakin asam. Selain itu, pada suhu 150°C, ekstraktif fenolat dengan berat molekul tinggi yang ikut larut menjadi lebih banyak sehingga dapat menyebabkan pH menjadi lebih asam. Hal ini terlihat pada kenaikan kadar ekstraktif maupun penurunan kadar hemiselulosa seiring naiknya suhu perlakuan panas (Gambar 2 dan 3). Kecenderungan yang sama juga diamati pada pemanasan kayu beech dengan suhu 180–220°C (Windeisen *et al.*, 2007) dan *steaming* bambu pada suhu 147°C sampai 155°C (Zhang *et al.*, 2013). Penurunan pH ini perlu dicermati karena efeknya adalah berkaitan dengan korosi, daya rekat lem, dan fiksasi pelindung kayu (Fengel & Wegener, 1989).

## IV. KESIMPULAN DAN SARAN

### A. KESIMPULAN

Terjadi perubahan komposisi kimia kayu mahoni setelah diberi perlakuan panas. Metode *steaming* berbeda nyata terhadap pengovenan untuk parameter kadar ekstraktif etanol-benzena, kelarutan dalam air dingin, nilai pH, kadar holoselulosa, kadar hemiselulosa dan kadar



lignin. Di dalam komponen dinding sel, suhu 150°C dan metode *steaming* secara umum memberikan pengaruh lebih intens. Fraksi polisakarida mengalami penurunan sedangkan lignin mengalami kenaikan dibandingkan nilai awalnya. Persentase penurunan komponen hemiselulosa lebih tinggi (18,97%) dibandingkan  $\alpha$ -selulosa 11,80% untuk pemanasan di suhu 150°C. Penurunan komponen hemiselulosa juga terlihat pada persentase penurunan kadar pentosan (mencapai 46,69%), kenaikan kelarutan dalam NaOH 1% (mencapai 21,94%) serta diduga menyebabkan penurunan nilai pH kayu. Untuk kadar ekstraktif, cenderung terjadi penurunan kadar ekstrak etanol-benzena dan kelarutan dalam air dingin sedangkan kelarutan dalam air panas cenderung naik bervariasi berdasarkan suhu pemanasan dibandingkan nilai awalnya. Dari hasil yang diperoleh, perbaikan mutu kayu mahoni dimungkinkan dengan adanya perubahan komposisi kimia kayunya. Meski demikian, metode *steaming* dengan suhu di atas 120°C perlu dihindari untuk mengurangi potensi penurunan sifat mekanika kayunya dalam kerangka pandang pemanfaatan kayu untuk konstruksi.

## B. SARAN

Perlu dilakukan penelitian lebih lanjut tentang komposisi kadar ekstraktif kayu mahoni untuk menjelaskan perbedaan fenomena terdegradasinya komponen ekstraktif yang larut air panas dengan larut air dingin maupun yang larut etanol-benzena.

## UCAPAN TERIMA KASIH

Tim penulis mengucapkan terima kasih atas pembiayaan oleh Hibah DPP Fakultas Kehutanan UGM 2013.

## DAFTAR PUSTAKA

- Akgul, M., Gumuskaya, E., and Korkut, S. (2007). Crystalline structure of heat-treated Scots pine [*Pinus sylvestris* L.] and Uludag fir [*Abies nordmanniana* (Stev.) subsp. *bornmuelleriana* (Mattf.)] wood. *Wood Science and Technology* 41, 281-289.
- ASTM. (1984). *Annual Book of ASTM Standards*. American Society for Testing and Material Race St., Philadelphia.
- ASTM. (2007). *Annual Book of ASTM Standards*. Section Four Construction Volume 04.10 Wood. Baltimore.
- Ates, S., Akyildiz, M. H., and Ozdemir H. (2009). Effects of heat treatment on Calabrian Pine (*Pinus Brutia* Ten.) Wood *BioResources* 4(3), 1032-1043.
- Browning, B.L. (1967). *Methods of Wood Chemistry Volume II*. Institute of Paper Chemistry. Winconsin.
- Cao, Y., Jiang, J., Lu, J., Huang, R., Jiang, J., and Wu, Y. (2012). Color change of Chinese fir through steam-heat treatment. *BioResources* 7(3), 2809-2819.
- Chen, Y., Tshabalala, M.A., Gao, J., Stark, N.M., and Fan, Y. (2014). Color and surface chemistry changes of extracted wood flour after heating at 120°C. *Wood Science and Technology* 48, 137-150.
- Ding, T., Gu, L., and Liu, X. (2011). Influence of steam preassure on chemical changes of heat-treated Mongolian pine wood. *BioResources* 6(2), 1880-1889.
- Esteves, B., Domingos, I. J., and Pereira, H.M. (2008). Pine wood modification by heat treatment in air. *BioResources* 3(1), 142-154.
- Esteves, B., Nunes, L., Domingos, I., & Pereira, H. (2014). Comparison between heat treated sapwood and heartwood from *Pinus pinaster*. *European Journal of Wood and Wood Products* 72, 53-60.
- Esteves, B. and Pereira, H.M. (2009). Wood modification by heat treatment: A review. *BioResources* 4(1), 370-404.
- Esteves, B., Videira, R., and Pereira, H. (2011). Chemistry and ecotoxicity of heat-treated pine wood extractives. *Wood Science and Technology* (45), 661-676.
- Fengel, D., dan Wegener, G. (1989). *Kayu: Kimia, Ultrastruktur, Reaksi-reaksi*. Gadjah Mada University Press (terjemahan). Yogyakarta.
- Huang, X., Kocaefe, D., Kocaefe, Y., Boluk, Y., and Pichette, A. (2012). A spectrophotometric and chemical study on color modification of heat-treated wood during artificial weathering. *Applied Surface Science* 258, 5360-5369.
- Kacıková, D., Kacık, F., Cabalová, I., and Durkovic, J. (2013). Effects of thermal treatment on chemical, mechanical and colour traits. *Bioresource Technology* 144, 669-674.
- Karlinasari, L., Widyani, D., dan Nawawi, D.S. (2010). Kajian anatomi kayu dan kimia kayu kaitannya dengan sifat akustik kayu. *Bionatura* 12(3), 110-116.
- Kuzman, M.K., Kutnar, A., Ayrilmis, N., and Kariz, M. (2015). Effect of heat treatment on mechanical properties of selected wood joints. *European Journal of Wood and Wood Products* 73, 689-691.
- Lukmandaru, G. (2009). Sifat kimia dan warna kayu teras jati pada tiga umur berbeda. *Jurnal Ilmu dan Teknologi Kayu Tropis* 7(1), 1-7.
- Martawijaya, A., Kartasujana, I., Kadir, K., dan Prawira, S.A. (2005). *Atlas Kayu Indonesia*. Pusat Penelitian dan Pengembangan Hasil Hutan. Muhammadiyah, N.M., Nemati, M., Samariha, A., Tabei, A., Ravanbakhsh, F., and Kiaei, M. (2011). Studying the effect of the age of a tree on chemical composition and degree of polymerization cellulose. *Indian Journal of Science and Technology* 4(12), 1679-1680.
- Muslich, M., dan Krisdianto. (2006). Upaya Peningkatan Kualitas Kayu Hutan Rakyat sebagai Bahan Baku

- Industri. *Prosiding Seminar Hasil Litbang Hasil Hutan*. Bogor.
- Rowell, R.M., Pettersen, R., Han, J.S., Rowell, J.S., and Tshabalala, M.A. (2005). Cell wall chemistry. Dalam: Rowell, R.M. (Ed), *Handbook of Wood Chemistry and Wood Composites*. CRC Press, Corporate Blvd, Boca Raton, Florida.
- Seyedmohammadi, N., Nemati, M., Samariha, A., Tabei, A., Ravanbakshsh, F., and Kiaei, M. (2011). Studying the effect of the age of a tree on chemical composition and degree of polymerization cellulose. *Indian Journal of Science and Technology* 4(12), 1679-1680.
- Srinivas, K., and Pandey, K. (2012). Effect of heat treatment on color changes, dimensional stability, and mechanical properties of wood. *Journal of Wood Chemistry and Technology* 32, 304-316.
- Uribe, B.E.B. dan Ayala, O.A. (2015). Characterization of three wood species (oak, teak and chanul) before and after heat treatment. *Journal Indian Academy of Wood Science* 12(1), 54-62
- Varga, D., and van der Zee, M. E. (2008). Influence of steaming on selected wood properties of four hardwood species. *Holz als Roh- und Werkstoff* 66, 11-18.
- Wahab, R., Khalid, I., Sudin, M., Sulaiman, O., Mohamed, A., and Kamal, N.A.M. (2011). Chemical, color and strength changes of hot oil treatment process on 15-year-old cultivated Acacia hybrid. *Journal of Biological Sciences* 3(6), 559-569.
- Waliszewska, B., Prądyński, W., Zborowska, M., Stachowiak-Wencek, A., Waliszewska, H., and Spek-Dźwigała, A. (2015). The diversification of chemical composition of pine wood depending on the tree age. *Forestry and Wood Technology* 91, 182-187.
- Widmann, R., Fernandez-Cabo, J.L., and Steiger, R. (2012). Mechanical properties of thermally modified beech timber for structural purposes. *European Journal of Wood and Wood Products* 70(6), 775-784.
- Widyorini, R., Khotimah, K., dan Prayitno, T.A. (2014). Pengaruh suhu dan metode perlakuan panas terhadap sifat fisika dan kualitas finishing kayu mahoni. *Jurnal Ilmu Kehutanan* 8(2), 65-75.
- Windeisen, E., Strobel, C., and Wegener, G. (2007). Chemical changes during the production of thermo-treated beech wood. *Wood Science and Technology* 41, 523-536.
- Yildis, S., Yildis, U.C., and Tomak, E.D. (2011). The effects of natural weathering on the properties of heat-treated alder wood. *BioResources* 6(3), 2504-2521.
- Zanuncio, A.J.V., Motta, J.P., da Silveira T.A., Farias, E.D.S., and Trugilho P.F. (2014). Physical and colorimetric changes in *Eucalyptus grandis* wood after heat treatment. *BioResources* 9(1), 292-302.
- Zhang, Y., Yu, W., and Zhang, Y. (2013). Effect of steam heating on the color and chemical properties of *Neosinocalamus affinis* bamboo. *Journal of Wood Chemistry and Technology* 33, 235-246.
- Zigon, J., Pizzi, A., Zhang, H., Sega, B., Cop, M., and Sernek, M. (2015). The influence of heat and chemical treatments of beech wood on the shear strength of welded and UF bonded specimens. *European Journal of Wood and Wood Products* 73, 685-687.