

SISTEM *MOOD* BAHASA BALI

Putu Sutama

Fakultas Sastra Universitas Udayana
Jalan Pulau Nias No 13 Denpasar 80114
Telepon 0361-224121
sutama_uyayana@yahoo.com

ABSTRAK

Terminologi *mood* sangat populer dikenal dalam aliran Linguistik Sistemik Fungsional (LSF). Kata *mood* berarti pandangan, pertimbangan, atau pendapat pribadi pemakai bahasa terhadap makna paparan pengalaman dalam bentuk klausa yang disampaikan dalam interaksi (Saragih, 2002 : 97). Dalam bahasa Bali (BB) system mood berada dalam kerangka metafungsi bahasa, yaitu fungsi mempertukarkan pengalaman. Jadi fungsi mempertukarkan tersebut merupakan fungsi interpersonal dengan menghasilkan makna pertukaran yang direalisasikan oleh gramatika sistem mood, khususnya struktur mood. Dengan demikian, realisasi sistem mood dalam BB berada pada fungsi berbicara (speech *function*) yaitu fungsi menyampaikan pernyataan (*statement*), mengajukan pertanyaan (*question*), memberikan perintah (command) serta menyampaikan penawaran (*offer*). Fungsi-fungsi inilah yang direalisasikan oleh modus tertentu termasuk modalitas (Eggins, 2004 : 148).

Kata kunci : mood, sistem mood, struktur mood dan modalitas.

ABSTRACT

Mood is a very popular terminology known in the flow of Systemic Functional Linguistics (LSF). The word mood means the views, considerations, or the personal opinion of the meaning of exposure to the language users' experience delivered in the form of a clause in the interaction (Saragih, 2002: 97). In Balinese language, mood system exists within the framework of language meta-function, namely the function of experience. So the function belongs to function of interpersonal exchange to produce an exchange meaning realized by grammatical mood system, especially the structure of mood. Thus, the realization of the mood in Balinese system is in the function of speaking (speech function), that is the function to submit a statement (statement), raise questions (question), give command and submit bid (offer). The Functions are realized by modality and a certain mood (Eggins, 2004: 148).

Key words: mood, mood system, structure of mood and modality.

PENDAHULUAN

Bahasa Bali (BB) adalah bahasa ibu bagi mayoritas etnik Bali (Bagus, dkk. 1981). Fungsi BB dalam berbagai ranah kehidupan serta vitalitasnya yang begitu tinggi, mencerminkan tingkat kebertahanan yang sangat baik. Realitas tersebut merupakan fakta bahwa BB masih tumbuh, berkembang, dipelihara serta difungsikan oleh masyarakat penuturnya. Kebertahanan BB dipengaruhi oleh latar belakang social-budaya masyarakat Bali yaitu adanya system warna atau kasta (Brahmana, Ksatria, Wesia dan Sudra), serta pengaruh kebudayaan Hindu (India dan Jawa)

Jumlah penutur BB di provinsi Bali mencapai 3 juta orang, dari 3.247.712 penduduk Bali, yang terdiri atas 92,17 % etnik Bali, dan 7,75 % etnik non-Bali (Biro Pusat Statistik Provinsi Bali, 2006). Sementara penutur BB yang tersebar di luar Bali diperkirakan mencapai 1 juta orang yang tersebar di seluruh wilayah Indonesia khususnya pada kantong-kantong wilayah daerah Transmigrasi Suku Bali serta di kota-kota besar di seluruh Indonesia (Sutama, 1993/1994).

Etnik Bali adalah suatu kelompok etnik yang sangat terikat oleh kesadaran akan kesatuan kebudayaannya yaitu kebudayaan Bali. Etnik Bali mayoritas memeluk agama Hindu, dan identitas etniknya dikenal lewat bahasa ibunya yaitu BB. Oleh karena itu, pemeliharaan fungsi-fungsi BB dalam berbagai ranah merupakan satu kesatuan dalam konteks kehidupan kebudayaan Bali. BB merupakan unsur inti kebudayaan Bali, dan seluruh unsur kebudayaan Bali terekam dalam BB. Sebagai konsep 'langue' BB memiliki sistem yang universal dan di sisi lain bersifat khusus dalam konteks tipologi bahasa. Dengan konsteks tipologi bahasa tersebut, hasil yang diharapkan dari penelitian ini adalah adalah untuk mengetahui Apakah sistem mood Bahasa Bali memiliki ciri khusus atukah sama dengan sistem mood bahasa lain, misalnya bahasa Inggris. Melalui tulisan ini pertanyaan "Bagaimanakah sistem *mood* bahasa Bali?" dapat terjawab.

METODE PENELITIAN

Kajian ini didasarkan pada korpus data yaitu penggunaan BB dalam proses komunikasi sebagai perwujudan dari fungsi inter-personal yaitu dalam rangka mempertukarkan makna. Korpus data tersebut

berupa teks jual-beli di suatu tempat yaitu di pasar. Korpus data yang dikaji adalah 'parole' yaitu bahasa individu sebagai objek material untuk mengkaji 'langue' sehingga ditemukan sistem mood BB. Data diperoleh dengan metode observasi dan teknik perekaman.

PEMBAHASAN

Pemahaman terhadap Mood BB menggunakan landasan teori Linguistik Sistemik Fungsional (LSF). Teori ini dikembangkan oleh M.A.K Halliday, seorang sarjana kelahiran Inggris tahun 1925. Teori ini adalah pengembangan dari teori Struktural Ferdinand de Saussure yang lebih menitik beratkan pada pengakuan terhadap ekspresi dan situasi (Verhaar, 1970:14). Ekspresi berkaitan dengan tata bahasa sedangkan situasi berkaitan dengan konteks situasi atau konteks sosial.

Konsep tersebut menekankan bahwa bahasa yang digunakan atau difungsikan sangat dipengaruhi oleh konteks situasi. Adanya hubungan dua sistem itu (bahasa dan sosial) menandakan bahwa bahasa itu berfungsi dalam kehidupan masyarakat.

Teori LSF menekankan dua hal yaitu (1) sistemik dan (2) fungsional. Sistemik berarti sistem bahasa yang terdiri atas unsur ekspresi atau bunyi (fonologi / grafologi), unsur bentuk (fonem, morfem, kata, klausa dan kalimat) dan unsur makna (denotatif dan konotatif). Sedangkan fungsional berarti bahasa memiliki metafungsi yaitu fungsi merangkai (tekstual), fungsi mempertukarkan (interpersonal) dan fungsi memaparkan (ideasional). Ketiga fungsi tersebut, masing-masing menghasilkan makna yaitu makna pertukaran (dalam komunikasi), makna pengalaman (pengalaman linguistik) dan makna perangkaian (dalam teks) (Halliday, 1992, Eggins, 1994).

Hubungan antara sistem bahasa dengan konteks situasi inilah yang menentukan pilihan bentuk dan makna dalam metafungsi bahasa dan sekaligus menentukan system dan struktur mood dalam fungsi berbicara (speech function). Seperti dalam menyampaikan pernyataan (statement), mengajukan pertanyaan (question), memberikan perintah (command) serta menyampaikan penawaran (offer). (Eggins, 2004)

Mood

Kata *mood* atau mode dalam bahasa Inggris atau modus dan juga modalitas dalam bahasa Indonesia, memiliki definisi yang variatif dalam sejumlah literatur. Definisi yang paling umum adalah: kategori gramatikal dalam bentuk verba yang mengungkapkan suasana psikologis perbuatan menurut tafsiran pembicara, atau sikap pembicara tentang apa yang diucapkan (Kridalaksana, 1984). Secara lebih spesifik, mood adalah pandangan, pertimbangan atau pendapat pribadi pemakai bahasa terhadap makna paparan pengalaman dalam bentuk klausa yang disampaikan dalam interaksi (Saragih, 2002).

Dari kedua definisi di atas, secara linguistik dapat didefinisikan sejumlah konsep sebagai berikut.

- a. Mood adalah kategori gramatikal dalam bentuk verba ;
- b. Mood mengungkapkan suasana psikologis perbuatan ;
- c. Mood adalah sikap pembicara terhadap bahasa yang digunakan ;
- d. Mood berkaitan dengan makna paparan pengalaman linguistik ;
- e. Mood berbentuk klausa.

Berdasarkan identifikasi konsep di atas, sesungguhnya digambarkan adanya fungsi bahasa yaitu penggunaan bahasa dalam konteks tertentu oleh pelibat (pembicara vs pendengar) dalam suatu percakapan, baik dalam bentuk monolog, dialog maupun multilog atau musyawarah. Dari penggunaan bahasa dalam konteks inilah dihasilkan wacana atau teks tertentu, yang secara makro terdiri atas struktur yaitu adanya field atau medan wawancara, tenor atau pelibat wacana dan mode atau saluran bahasa. Dalam kerangka inilah para pelibat teks menggunakan mood yang direalisasikan dalam bentuk penggunaan bahasa yaitu berupa pilihan bentuk dan makna secara bebas sesuai dengan pandangan, pertimbangan maupun pendapat pribadinya untuk menyampaikan pesan kepada pelibat lainnya.

Mood yang digunakan untuk merealisasikan makna paparan pengalaman linguistik adalah dalam bentuk klausa, karena klausa merupakan satu unit pengalaman linguistik yang paling lengkap karena memiliki unsur proses, partisipan dan sirkumstan. Unsur proses menunjuk pada kegiatan atau aktivitas yang terjadi pada klausa yang direalisasikan oleh berbagai kategori seperti : verba atau ajektiva, unsur partisipan menunjuk pada orang, binatang atau benda yang terlibat dalam proses, dan sirkumstan menunjuk pada lingkungan yaitu tempat, atau cara terjadinya proses yang melibatkan partisipan. Jadi, inti dari suatu pengalaman linguistik adalah proses, karena proses dapat mengikat partisipan (Halliday, 1994).

Pilihan bentuk dan makna yang direalisasikan dalam bentuk klausa tertentu itulah sesungguhnya merupakan mood pemakai bahasa yang bersifat subjektif atau personal, yang dalam konteks fungsi bahasa atau teks dinamakan gramatika struktur mood yang merealisasikan makna interpersonal atau makna antarpartisipan. Gramatika struktur mood dalam system bahasa Bali berada dalam system mood bahasa Bali.

Sistem Mood Bahasa Bali

Berbicara tentang sistem mood suatu bahasa termasuk BB, pada dasarnya berbicara tentang konsep parole, langue dan langage. Dalam kajian linguistik, ketiga konsep tersebut merupakan satu kesatuan yang utuh. Demikian halnya dalam pandangan LSF, kajian selalu dimulai dari teks (parole) untuk dapat memahami system (langue) BB. Dan apabila sistem sudah dapat diidentifikasi, tentulah tidak serta – merta dapat disimpulkan secara tergesa-gesa. Kesimpulan yang ditarik haruslah berdasarkan konsep langage ; yaitu dengan melihat sistem BB dalam perbandingan dengan sistem bahasa lain sehingga dapat dilihat ciri-ciri yang bersifat universal maupun bersifat khusus.

Selain itu, ada sudut pandang yang masih terkait dengan konsep langage yakni konsep bahasa sebagai sarana / alat komunikasi untuk saling mempertukarkan pengalaman linguistik dengan menitik beratkan pada pesan dan informasi. Berdasarkan konsep dan sudut pandang itulah maka keberadaan sistem mood BB dapat dilihat secara lebih komprehensif. Dan untuk sampai kepada pembahasan sistem mood BB, terlebih dahulu disajikan teks dialog berikut ini.

Teks Bahasa Bali (I)

Medan Teks	: Peristiwa jual beli di pasar
Pelibat Teks	: 1. Luh Sri : Pembeli (Pmb) 2. Wayan Kerti : Penjual (Pjl)
Sarana Teks	: Bahasa Bali Kepara (umum)

- Pjl : (1) 'Om Swastyastu'
Ye ... Luh Sri tumben ngenah, (2) kenken kabare Luh ?
- Pmb : (3) Om Swastyastu, Embok Yan., (4) tiang becik-becik kemanten. (5) Dini
Embok Yan jani madagang ?
- Pjl : (6) aa ... (7) ngalih apa Luh ? (8) dadi semengan suba di peken.
Pmb : (9) Tiang mablanja.
- Pjl : (10) panake sing milu Luh ?
Pmb : (11) sing . (12) Ia jumah ajak dadongne.
- Pjl : (13) Apa Luh kal alih ?
Pmb : (14) Tiang ngalih isin paon. (15) Apa gen embok kadep ?
- Pjl : (16) magenep ada. (17) Apa tagih Luh ?
Pmb : (18) bang tiang kalbasa genep aji limang tali ! (19) anu ..., baas telung kilo
muah (20) lengis nyuh a liter. (21) Akuda sami Embok ?
- Pjl : (22) Selae tali makejang Luh .
Pmb : (23) Niki jinahe Embok .
- Pmb : (24) Kenken Embok, apake lancar dagangane jani ?
Pjl : (25) Lancar. (26) Nah ... ajanian sida majalan. (27) Kanggoang Luh, jani nak
makejang sukeh. (28) Apang ada gen Embok tongosin. (29) Katimbang
melengok jumah. (30) Dija jani Luh magae, tur (31) kuda ngelah pianak ?
- Pmb : (32) Di swalayan Embok, (33) panak tiange dadua .
Pjl : (34) Uli dija kurenan Luhe ?
- Pmb : (35) Uli Keramas Gianyar
Pjl : (36) Nah ..., dumadak rahayu ajak makejang. (37) Ne bablanjan Luhe.
- Pmb : (38) Jang ditu! (39) Tiang nitip jebos Embok, (40) tiang meli jaja.
Pjl : (41) Nah.
Pmb : (42) Tiang nyemak bablanjan Embok, (43) tiang pamit.
Pjl : (44) Suksema Luh.

Keterangan : Pjl : Penjual, Pmb : Pembeli

Bentuk Mood Bahasa Bali

Teks BB di atas adalah satu genre teks temu-layan antara pedagang dan pembeli. Teks tersebut cukup sederhana dan relatif pendek, dan hanya terdiri atas 44 buah klausa. Teks tersebut termasuk kategori teks dialog. Apabila teks tersebut kita identifikasi keberadaannya berdasarkan jenis klausa (kalimat) khususnya berdasarkan isi atau maksudnya dalam komunikasi atau dialog, maka dapat dibedakan menjadi antara lain :

- 1) Klausa yang isinya adalah suatu pertanyaan oleh penjual kepada pembeli.
- 2) Klausa yang isinya adalah suatu pernyataan tentang suatu hal.
- 3) Klausa yang isinya adalah suatu perintah atau seruan oleh salah satu pelibat kepada pelibat lain.

Ketiga jenis klausa inilah sesungguhnya yang ada dalam teks tersebut. Satu genre teks tersebut adalah satu kesatuan makna yang memiliki struktur dan tekstur yang lengkap, sebagai fakta material penggunaan bahasa atau bahasa yang sedang berfungsi atau sedang melaksanakan fungsinya dalam konteks situasi. Dan teks yang sederhana itu merealisasikan metafungsi bahasa secara sistemik. Dari identifikasi klausa pada teks itu akhirnya kita dapat mengetahui sistem mood yang ada dalam BB. Untuk sampai kepada hal tersebut, terlebih dahulu diidentifikasi jenis-jenis klausa yang terdapat pada teks seperti berikut ini.

- (1) Klausa yang isinya suatu pertanyaan yang secara terminologis dinamakan klausa introgatif meliputi :

Klausa (2)	Kenken Luh KT Kabar-def nama / 2T 'Bagaimana kabarmu Luh Sri ?'
Klausa (5)	Dini Embok Yan jani ma-dagang ? Di sini nama / 2T sekarang ber-dagang ? 'Disinikah embok Wayan sekarang berjualan ?'
Klausa (7)	ngalih apa Luh ? men-cari KT nama / 2T 'Mancari apa Luh Sri ?'

Klausa (2) dan (7) adalah klausa introgatif yang memerlukan jawaban yang lengkap, sedangkan klausa (5) adalah klausa introgatif yang memerlukan jawaban yang singkat yaitu ya.

- (2) Klausa yang isinya suatu pernyataan yang secara terminologis dinamakan klausa indikatif atau deklaratif meliputi :

Klausa (1)	Om Swastyastu, ye Luh Sri tumben ngenah Salam pembuka part nama / 2T tumben terlihat 'Om Swastyastu wah Luh Sri tumben kelihatan'
Klausa (3)	Om Swastyastu Embok Wayan Salam pembuka nama / 2T 'Om Swastyastu Embok Wayan'
Klausa (4)	Tiang becik-becik kemanten 1T baik-baik saja 'Saya baik-baik saja'
Klausa (8)	Dadi semengan suba di peken Kok pagi sudah di pasar 'Kok pagi-pagi sudah di pasar'
Klausa (9)	Tiang ma-blanja 1T ber-belanja 'Saya berbelanja'

- (3) Klausa yang isinya suatu perintah, yang secara terminologis dinamakan klausa imperatif, meliputi :

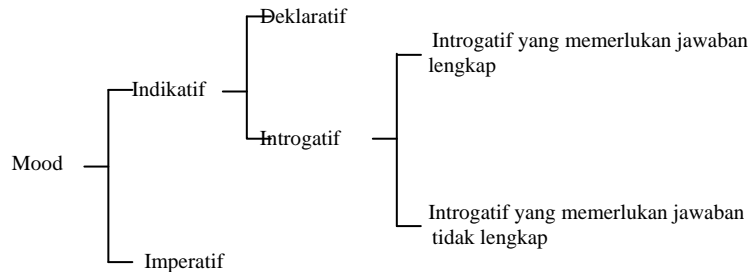
Klausa (18)	bang tiang kalbasa genep aji limang tali ! Beri 1T bumbu lengkap seharga lima-part ribu ! 'Berikan saya bumbu lengkap seharga lima ribu !'
Klausa (38)	Jang ditu ! taruh di sana ! 'Taruhlah di sana !'

Berdasarkan ketiga jenis klausa yang ada, maka dapat ditentukan adanya 2 bentuk mood yaitu (1) mood indikatif dan (2) mood imperatif. Pada mood indikatif terdapat sub atau bagian yang lebih spesifik yaitu (a) mood deklaratif dan (b) mood introgatif. Sedangkan mood imperatif tidak memiliki bagian lain yang lebih

kecil. Demikian halnya (b) mood interogatif, masih memiliki pembagian yang lebih kecil lagi yang dapat dilihat dari unsur yang membentuknya, serta isi dari pertanyaannya yaitu pertanyaan yang memerlukan jawaban yang lengkap atau jawaban yang tidak lengkap yaitu hanya berupa jawaban ya atau tidak.

Dengan uraian singkat tersebut maka dapat ditentukan bahwa bentuk-bentuk mood BB dalam sistem mood BB adalah sebagai berikut.

Bagan 1 Bentuk Mood



Struktur Klausa Bahasa Bali

Setelah bentuk-bentuk mood BB teridentifikasi seperti pada bagian 1 di atas, langkah berikutnya adalah mengidentifikasi struktur atau susunan unsur-unsur secara fungsional yang membentuk klausa itu sendiri. Untuk mengidentifikasi struktur klausa, dimulai pada urutan seperti pada bagian yang ada.

Struktur Klausa Indikatif : Deklaratif.

Untuk melihat struktur klausa ini, akan disajikan terlebih dahulu klausa berikut ini.

Klausa (4)	Titiang(s) becik-becik(p) kemanten(sir) 1T baik-baik saja 'Saya baik-baik saja'
Klausa (9)	Tiang(s) ma-blanja(p) 1T ber-belanja 'Saya berbelanja'
Klausa (14)	Tiang(s) ngalih(p) isin paon(k) 1T meN-cari isi-ppos dapur 'Saya mencari isi dapur'

Berdasarkan ketiga klausa di atas, maka dapat diidentifikasi struktur klausa Indikatif : Deklaratif terdiri atas : klausa (4) subjek diikuti predikat diikuti sirkumstan ; klausa (9) subjek diikuti predikat dan klausa (14) subjek diikuti predikat diikuti komplemen. Dari ketiga varian struktur tersebut, maka dapat diformulasikan bahwa klausa Indikatif : Deklaratif BB memiliki struktur yang terdiri atas unsur wajib (obligatory) yaitu subjek dan predikat dan diikuti oleh unsur tidak wajib (optional) seperti komplemen dan atau sirkumstan.

Struktur Klausa Imperatif

Untuk melihat struktur klausa imperatif, terlebih dahulu disajikan klausa imperatif seperti berikut ini.

Klausa (18)	Baang(p) tiang(ket) kalbasa genep(K) aji limang tali(sir) Beri 1T bumbu lengkap harga lima-part ribu 'Berikan kepada saya bumbu lengkap seharga lima ribu rupiah'
Klausa (19)	Jang(p) ditu(sir) ! Taruh disana ! 'Taruhlah di sana !'

Kedua klausa di atas adalah klausa imperatif yaitu klausa yang isinya menyuruh atau memerintahkan. Klausa (18) memiliki struktur yaitu predikat diikuti keterangan diikuti komplemen diikuti sirkumstan dan klausa (38) memiliki struktur yaitu predikat diikuti sirkumstan. Dengan kedua varian struktur tersebut, dapat diformulasikan bahwa klausa imperatif BB memiliki struktur yang terdiri atas unsur wajib adalah predikat dan diikuti oleh unsur tidak wajib yaitu komplemen dan atau sirkumstan.

Struktur Klausa Indikatif-Interogatif

Untuk melihat struktur mood klausa Interogatif, terlebih dahulu disajikan contoh berikut ini.

Klausa (2)	Kenken(p) kabare(s) Luh(ket)
------------	------------------------------

	KT	kabar-def	nama / 2T
		'Bagaimana kabarnya Luh Sri ?'	
Klausa (5)	Dini (sir)	Embok Yan(s)	jani(sir) madagang(p) ?
	KT	nama / 2T	sekarang ber-dagang ?
		'Disinikah Kakak Yan sekarang berjualan ?'	
Klausa (10)	Panake(s)	sing milu(p)	Luh(ket) ?
	3T-def	tidak ikut	nama / 2T ?
		'Anaknya tidak ikut Luh Sri ?'	
Klausa (13)	Apa (K)	Luh(s)	kal alih(p) ?
	KT	nama / 2T	akan cari ?
		'Apa yang akan Luh Sri cari ?'	
Klausa (34)	Uli dija(p)	kurenan	Luhe(s) ?
	KT	suami-pos	nama / 2T
		'Dari mana suami Luh Sri ?'	

Kelima klausa di atas adalah klausa interogatif. Klausa tersebut mengandung unsur tanya berupa kata tanya seperti : kenken 'bagaimana' (2), apa 'apakah' (13), uli dija 'dari mana' (34) dan lagu tanya atau bentuk tanya seperti tanda tanya (?), seperti pada klausa (15) dan (10). Kedua jenis klausa interogatif tersebut secara terminologi dibedakan sebagai (1) klausa interogatif dengan unsur kata tanya yaitu klausa interogatif yang memerlukan jawaban lengkap. Sedangkan (2) klausa interogatif dengan unsur tanda tanya (lagu tanya / tanda tanya / partikel tanya) yaitu klausa interogatif yang memerlukan jawaban singkat (ya/ tidak).

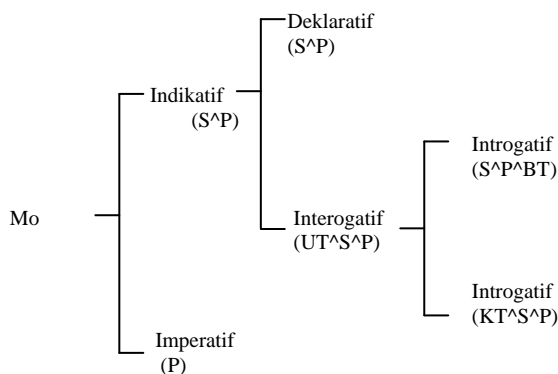
Selain unsur tersebut, klausa interogatif juga memiliki unsur-unsur yang mengisi fungsi gramatikal tertentu, dengan susunan tertentu pula. Pada klausa (2) misalnya, klausa interogatif memiliki struktur : predikat diikuti subjek diikuti keterangan. Pada klausa (5) strukturnya adalah : sirkumstan diikuti subjek diikuti sirkumstan diikuti predikat. Klausa (10) berstruktur : subjek diikuti predikat diikuti keterangan. Klausa (12) dengan struktur : komplemen diikuti subjek diikuti predikat. Dan klausa (34) memiliki struktur predikat diikuti subjek.

Apabila dilihat ciri yang paling dasar dari struktur klausa tersebut, tampak bahwa fungsi yang wajib adalah subjek dan predikat. Sementara fungsi lainnya bersifat mana-suka. Berdasarkan formulasi tersebut tampak bahwa klausa interogatif memiliki struktur dasar yang sama dengan klausa deklaratif.

Berdasarkan uraian butir 4.2.1 s/d 4.2.3 maka sudah dapat diidentifikasi struktur klausa BB yaitu (1) struktur klausa imperatif dengan unsur wajib predikat dan (2) struktur klausa indikatif dengan unsur wajib subjek diikuti predikat. Dan semua unsur di luar unsur wajib tersebut dianggap unsure tidak wajib atau mana suka.

Rumusan tersebut adalah rumusan yang bersifat sistemik yaitu Bahasa Bali sebagai sistem memiliki sistem mood yang di satu sisi bersifat umum (universal) dan disisi lain bersifat khas atau khusus. Dengan demikian, dalam sistem mood BB ada dua hal yang dapat digambarkan secara utuh yaitu bentuk mood dan struktur mood. Berdasarkan uraian di atas maka sistem mood BB dapat disajikan seperti bagan berikut ini.

Bagan 2. Sistem Mood BB



Struktur Mood Bahasa Bali

Berdasarkan uraian butir 4.1 dan 4.2 di atas, ada dua hal yang dapat disimpulkan yaitu (1) bahasa Bali memiliki 2 bentuk mood utama yaitu indikatif dan imperatif kedua. Bentuk mood tersebut memiliki struktur klausa dengan unsur wajib yang berbeda yaitu mood indikatif dengan unsur wajib subjek diikuti predikat,

dan mood imperatif dengan unsur wajib predikat. Unsur wajib yang mengisi klausa tersebut merupakan unsur inti yang harus muncul sedangkan unsur lainnya bersifat tidak wajib.

Unsur wajib pada dasarnya dilihat dalam keseluruhan sistem klausa BB. Wajib dan tidak wajib merupakan konteks ketransitifan. Apabila diperhatikan antara klausa intransitif dan transitif, memang ada suatu ciri yang memungkinkan secara sistemik disimpulkan unsur wajib dan tidak wajib seperti misalnya pada contoh berikut.

- a) I meme sirep
Art ibu tidur
'Si ibu tidur'
- b) I bapa madaar
Art ayah makan
'Si ayah makan';

Klausa (a) adalah klausa intransitif dan (b) adalah monotransitif karena sesungguhnya ada unsur komplemen atau objek yang dilesapkan seperti pada contoh (c)

- c) I bapa(s) madaar(p) nasi(K)
Art ayah makan nasi
'Si ayah makan nasi'

Berdasarkan realita itulah sesungguhnya muncul konsep struktur mood yang mencerminkan mood penutur bahasa, termasuk penutur BB yaitu berupa suasana psikologis untuk mengungkapkan bentuk bahasa (klausa) menurut caranya sendiri. Berdasarkan uraian tersebut maka struktur mood BB dapat dirumuskan seperti berikut.

Bagan 3. Struktur Mood

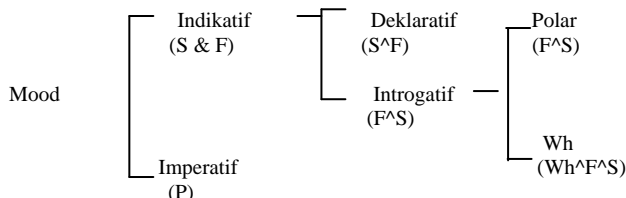
Klausa			
Subjek	Predikat	Komplemen	Sirkumstan
Mood		Residu	

Bagan ini menjelaskan bahwa sebagai sistem, klausa BB terdiri atas mood dan residu. Mood adalah sebuah rangkaian yang terdiri atas unsur subjek dan predikat, karena struktur mood merupakan satu unit pengalaman linguistik yang paling dasar dan lengkap. Sedangkan unsur lainnya dinamakan residu atau sisa yang bersifat melengkapi sehingga makna yang ada pada mood menjadi lengkap dan sempurna.

Apabila diperhatikan sistem mood BB, khususnya yang menyangkut struktur mood klausa, pusat daripada struktur mood adalah pada klausa indikatif : deklaratif. Sedangkan klausa lainnya seperti interogatif dan juga imperatif sebenarnya merupakan varian struktur secara gramatika. Sebagai suatu varian struktur, tentu saja masih banyak lagi variasi-variasi yang ada dalam realitas berbahasa dalam komunikasi.

Sebelum sampai pada suatu kesimpulan tentang sistem mood BB, ada baiknya kita mencoba menengok sistem mood dalam bahasa Inggris sebagai suatu perbandingan. Halliday (1985 : 44) menggambarkan sistem mood bahasa Inggris sebagai berikut.

Bagan 4 Sistem Mood Bahasa Inggris



Bagan tersebut menjelaskan bahwa penutur Bahasa Inggris memiliki mood tersendiri dalam menyampaikan pengalaman linguistik. Dalam BI unsur finite dianggap unsur wajib bersama-sama subjek. Orang Inggris atau penutur BI akan serta merta menyusun klausa dengan memasukkan finite sebagai pilihan wajib. Alasannya dikembalikan pada struktur Tag Question.

Sistem mood BI di atas juga merupakan abstraksi sistem klausa dalam BI yang bersifat umum atau universal sebagai suatu sistem. Dan sistem itulah merupakan realitas atau realisasi mood penuturnya yang tidak dapat terbantahkan atau dipertanyakan lagi.

Berdasarkan perbandingan tersebut, akhirnya dapat disimpulkan bahwa BB memiliki sistem mood seperti yang digambarkan pada bagan 2 dengan struktur mood seperti bagan 3.

Modalitas Bahasa Bali

Modalitas sebagai bagian dari sistem mood merupakan klasifikasi proposisi menurut hal : menyungguhkan atau mengingkari kemungkinan atau keharusan (Kridalaksana, 1984:125). Dalam BB modalitas mengindikasikan apa yang didengar atau dikatakan dalam proses komunikasi. Pada bahasa lain, terminologi yang digunakan kadang sangat spesifik. Bahasa latin menggunakan kata mood, sementara bahasa inggris menggunakan modal verb: yang keduanya mengacu pada : tense, aspect dan voice. Sesungguhnya modalitas tidak berkaitan dengan semantik dengan verba secara khusus, tetapi berkaitan erat dengan kalimat secara menyeluruh. Dengan kata lain, modalitas tidak diekspresikan dengan verbal morfologi tetapi dengan modal verb yaitu semacam partikel (kata) yang terpisah dengan verba (Palmer.1986:2-21). Data modalitas disajikan berikut ini.

Teks Bahasa Bali (II)

Medan Teks	: peristiwa jual – beli di pasar
Pelibat teks	: (1) Luh Komang Ayu (Pmb) (2) Nyoman Dana (Pjl)
Sarana teks	: Bahasa Bali Kepara (umum)

pmb	: (45) Pak man, <u>saja</u> ngadep basa wangen, (45) tiang <u>jaga</u> numbas bedik
Pjl	: (47) <u>Saja</u> Luh, (48) <u>niki</u> barangne ! (49) napi <u>malih</u> Luh ?
Pmb	: (50) <u>Nmanten</u> Pak Man
Pjl	: (51) <u>Dados</u> liu meli basa, (52) <u>mirip</u> kal mebat ?
Pmb	: (53) Ingih Pak Man, (54) <u>pang nyak</u> jaen laware
Pjl	: (55) <u>Dumadak</u> saja keto. (56) <u>prade</u> kuang, tambahan buin!
Pmb	: (57) Inggih suksma Pak man tiang pamit,
Pjl	: (58) <u>Durusang</u> Luh, suksma!

Pada data (45 -58) terdapat berbagai bentuk yang diidentifikasi sebagai modalitas. Bentuk tersebut dalam setiap klausa di garis bawah untuk mempermudah pengacuan. Adapaun modalitas yang dimaksud adalah : *saja* ‘benar’ (45) *jaga* ‘akan’ (46) *niki* ‘ini’ (48) *malih* ‘lagi’ (49) *manten* ‘saja’, (50) *dados* ‘kok’, (51) *mirip* ‘mungkin’, (52) *pang nyak* ‘agar’ (54) *dumadak* ‘semoga’ (55) *prade* ‘andai’ (56) dan *durusang* ‘silahkan’ (58).

Kesebelah kata tersebut adalah modalitas, karena unsur tersebut merupakan partikel yang sangat berpengaruh terhadap makna kalimat secara interpersonal, yaitu sebagai pengungkap modalitas dalam komunikasi.

Sesuai dengan konsep modalitas, maka kata-kata seperti yang disebutkan diatas adalah modalitas dalam BB. Modalitas tersebut dapat dibedakan menjadi : (1) modalitas kepastian, (*saja, jaga, mirip, dan niki*), (2) modalitas keseringan (*malih durusang*), (3) modalitas kecenderungan (*prade, dumadak*), (4) modalitas keharusan (*pang nyak*) dan (5) modalitas kausalitas (*dados*).

Berdasarkan uraian diatas jelas bahwa modalitas berkaitan dengan mood, yaitu sistem klausa BB. Hubungan tersebut sesuai dengan konsep teoritis modalitas yaitu sebagai kategori semantis dalam klausa atau kalimat secara menyeluruh (lihat Alwi.1992) dengan demikian modalitas adalah bagain yang tidak terpisahkan dengan sistem mood.

Berdasarkan maknanya, modalitas dibedakan menjadi kepastian, keseringan, keharusan, kecenderungan, kosalitas, pemunculan dan kisaran. Untuk melihat modalitas tersebut disajikan data berikut ini.

- (4) Tiang becik-becik kemanten
- (8) Dadi semengan suba di peken
- (10) Panake sing milu Luh ?
- (13) Apa Luh kal alih
- (15) Apa gen embok kadep ?
- (26) Nah ... ajanian sida majalan
- (36) Nah ..., dumadak rahayu ajak makejang

Bagian yang digaris bawah pada data diatas adalah modalitas, yang meliputi :

- 1) Modalitas kepastian seperti *suba* ‘sudah’, *kal* ‘akan’, *gen* ‘saja’, *sida* ‘bisa’

- 2) Modalitas kecenderungan seperti *dumadak* ‘semoga’
- 3) Modalitas polarisasi negatif seperti *sing* ‘tidak’

Ketiga kategori modalitas tersebut menempati posisi yaitu di depan verba dan di belakang kata tanya. Berdasarkan data terbatas ini dapat ditentukan, yaitu (1) modalitas dalam BB memiliki kecenderungan bergabung dengan verba sebagai bagian dari frase verba dan (2) modalitas BB juga dapat berada di belakang kata *apa* sebagai penegasan dalam komunikasi. Berdasarkan data yang terbatas ini maka terdapat 3 jenis modalitas yaitu kepastian, kecenderungan, dan polarisasi negatif.

SIMPULAN

Berdasarkan hasil analisis, maka dapat disimpulkan hal-hal sebagai berikut.

- (1) Mood adalah kategori gramatikal dalam bentuk verba yang mengungkapkan suasana psikologis perbuatan menurut tafsiran pembicara dalam komunikasi
- (2) Sistem mood BB terdiri atas (1) mood indikatif yang terdiri atas susunan subjek diikuti predikat (2) mood imperatif yang terdiri atas predikat saya. Pada mood indikatif terdapat dua jenis yaitu (a) Mood indikatif – deklaratif yang terdiri atas subjek diikuti predikat dan (b) mood indikatif-introgatif yang terdiri atas unsur tanya (UT) diikuti subjek diikuti predikat. Mood indikatif – hintrogatif terdiri atas dua jenis yaitu introgatif dengan susunan subjek diikuti predikat diikuti bentuk tanya dan introgatif dengan susunan kata tanya diikuti subjek diikuti predikat.
- (3) Struktur mood BB terdiri atas susunan : subjek diikuti predikat, diikuti komplemen diikuti sirkumstan. Subjek dan predikat sebagai mood, sedangkan komplemen dan sirkumstan sebagai residu.
- (4) Modalitas dalam BB adalah klasifikasi proposisi yang menurut data yang terbatas ini, posisinya berada di depan verba sebagai bagian dari frase verba, dan juga ditemukan secara variatif di depan klausa atau tidak bergabung dengan verba. Modalitas yang ditemukan dalam analisis ini adalah : kepastian, kecenderungan, keseringan, keharusan, dan kausalitas.
- (5) Sistem mood BB bila dibandingkan dengan bahasa Inggris ada kecendrungan memiliki kesamaan (universal).
- (6) Struktur mood BB bersifat spesifik yaitu mood terdiri atas subjek dan predikat, sementara unsur lainnya termasuk residu.
- (7) Modalitas BB tergolong spesifik karena dapat menempati berbagai posisi dalam klausa, termasuk juga bergabung dengan verba.

Penelitian tentang mood dan modalitas dalam BB sangat perlu dikembangkan lebih dalam lagi, terutama dalam konteks perbandingan antar bahasa. Dengan penggalian lebih dalam akan ditemukan ciri-ciri universal dan kekhususannya secara tipologis. Upaya penelitian terhadap mood dan modalitas akan sangat berguna untuk pengembangan teori linguistik terutama tipologi linguistik.

DAFTAR PUSTAKA

- Alwi, Hasan. 1992. *Modalitas dalam Bahasa Indonesia*. Yogyakarta: Kanisius.
- Bagus, I Gusti Ngurah, dkk. 1981. *Latar Belakang Sosial Budaya Bahasa Bali*. Denpasar: Fakultas Sastra Universitas Udayana.
- Eggins, Suzanne. 1994. *An Introduction to Systemic Functional Linguistics*. London : Pinter Publisher Ltd.
- Eggins, Suzanne. 2004. *An Introduction to Systemic Functional Linguistics*. London : Continuum.
- Halliday, M.A.K. 1985. *An Introduction to Functional Grammar*. London : Wing King Tong Co. Ltd.
- Halliday, M.A.K. – Ruqaiya Hasan. 1992. *Bahasa, Konteks dan Teks: Aspek-aspek Bahasa dalam Pandangan Semiotik Sosial*. Terjemahan. Yogyakarta: Gajah Mada University Press.
- Halliday, M.A.K and J.R. Martin. 1993. *Writing Science: Literacy and Discursive Power*. London: the Falmer Press
- Halliday, M.A.K. – Ruqaiya Hasan. 1976. *Cohesion in English*. England: Longman Group. Ltd
- Halliday, M.A.K. 1973. *Exploration in the Functions of Language*. London: Edward Arnold.
- Halliday, M.A.K. 2002. *Linguistic Studies of Text and Discourse*. London. London: Continuum.
- Kantor Statistik Propinsi Bali. 2006. *Bali dalam Angka*. Denpasar : Biro Pusat Statistik Propinsi Bali
- Kridalaksana, Harimurti. 1984. *Kamus Linguistik*. Jakarta : PT. Gramedia
- Palmer, F.R. 1986. *Mood and Modality*. Cambridge: Cambridge University Press.

- Saragih, Amrin. Drs. DTEFL, M.A. Ph.D. 2002. *Bahasa dalam Konteks Sosial : Pendekatan Linguistik Fungsional Sistemik Terhadap Tata Bahasa dan Wacana*. Medan: Fakultas Bahasa dan Seni Universitas Negeri Medan.
- Sutama, Putu. Drs., M.S. 1993/1994. "Pergeseran Pemakaian Bahasa Bali Akibat Pengaruh Pariwisata: Study Kasus di Daerah Tujuan Wisata Kuta, Bali". Laporan Hasil Penelitian The Toyota Foundation.