

## PERANGKAP TIKUS MENGGUNAKAN MIKROKONTROLER DENGAN FASILITAS SHORT MESSAGE SERVICE ( SMS )

Eko Syamsudin<sup>1</sup>, F.X. Sigit Wijono<sup>2</sup>, Hendra Gunawan<sup>3</sup>

<sup>1</sup>Jurusan Teknik Elektro  
Universitas Tarumanagara  
Jakarta 11440

<sup>2</sup>Jurusan Teknik Elektro  
Universitas Tarumanagara  
Jakarta 11440

<sup>3</sup>Jurusan Teknik Elektro  
Universitas Tarumanagara  
Jakarta 11440

### ABSTRACT

*This paper will be discussing about the design of mouse trap based in microcontroller using SMS as a media. The purpose of this designing is to detect a mouse when it has been trapped by using infrared sensor, to inform mouse trapped by using short message service and also to instruct the microcontroller to activate the shocking element by sending back the SMS with a special command to this designing. This shocking element is installed inside the trap and be used for killing mouse with AC voltage 220 volt*

**Keywords:** design mouse trap, short message service

### PENDAHULUAN

Perkembangan dunia elektronika dewasa ini sangat pesat. Dunia elektronika ini telah membawa banyak manfaat bagi kehidupan sehari-hari, dimana telah banyak ditemukan berbagai perangkat elektronika yang berguna. Berkembangnya dunia elektronika sangat didukung oleh penelitian-penelitian dan riset yang dilakukan oleh para ahli elektronika.

Keberadaan hewan pengerat seperti tikus di rumah sangat tidak diharapkan bagi pemilik rumah. Untuk mengusir tikus tidaklah mudah, karena mereka umumnya hanya keluar pada malam hari. Usaha-usaha yang umumnya dilakukan untuk mengusir tikus ini telah banyak dicoba. Misalnya saja telah ditemukan sistem pengusir tikus (*pest repeller*), yaitu alat yang dapat membangkitkan frekuensi ultrasonik yang bekerja pada frekuensi tertentu [5]. Dengan alat ini diharapkan tikus-tikus tersebut akan menjauh dari rumah yang dipasang alat pengusir tikus ini. Hal ini kadang-kadang cukup bermanfaat, namun masih ada efek sampingan yang timbul dari alat ini, yaitu jika pada rumah tersebut terdapat hewan peliharaan lainnya seperti anjing, maka dengan alat pengusir tikus ultrasonik ini hewan

peliharaan tersebut juga akan terganggu.

Cara lainnya juga ada yang menggunakan racun tikus. Racun tikus tersebut dicampur pada makanan. Ketika tikus tersebut memakan makanan yang telah diberi racun tersebut, tikus tersebut akan mati. Cara ini tidak cukup baik, karena tikus tersebut dapat mati di tempat yang sukar untuk diambil dan dibersihkan. Dengan demikian penggunaan racun tikus ini juga tidak terlalu disukai.

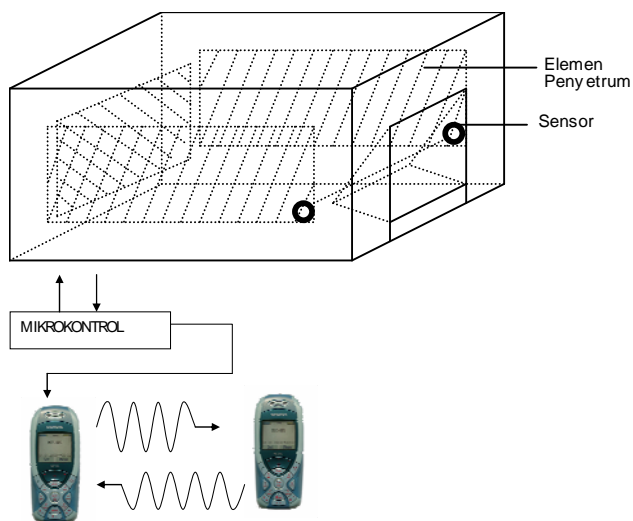
Ada juga sebagian orang menggunakan perangkap tikus konvensional. Alat perangkap tikus konvensional ini cukup murah. Penggunaan perangkap tikus ini sangat sederhana, dimana didalam perangkap tikus tersebut diletakkan makanan dan ketika tikus masuk kedalam perangkap tikus ini, maka tikus tersebut akan terperangkap dan tidak dapat keluar lagi. Setelah tertangkap tikus tersebut dibunuh dengan cara disiram air panas atau dipukul atau ada juga yang dibuang ke luar rumah.

Sistem ini dapat mendeteksi adanya tikus yang masuk ke perangkap. Ketika ada tikus yang masuk ke perangkap, maka alat ini akan mengirimkan informasi tersebut melalui pesan singkat (SMS) ke nomor *handphone* yang telah disimpan dalam memori mikrokontroler. Media transmisi yang digunakan adalah jaringan telekomunikasi *Global System for Mobile Communication* (GSM).

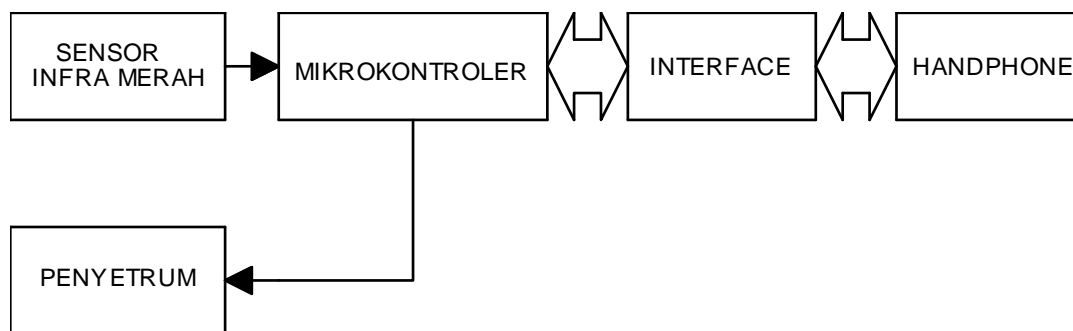
Setelah menerima informasi SMS, maka si penerima SMS ini dapat mengirimkan kembali SMS kontrol untuk membunuh tikus tersebut dengan cara memberikan kejutan listrik (disetrum) dengan tegangan 220 Volt. SMS kontrol tersebut dapat dikenali oleh sistem dan kemudian akan dijalankan perintah tersebut dengan cara mengaktifkan penyetrum listrik untuk membunuh tikus.

Beberapa sistem yang dibutuhkan untuk menyusun sistem perangkap tikus berbasis mikrokontroler dengan fasilitas SMS yaitu sebagai berikut :

- sensor Infra merah sebagai sistem Pendeteksi adanya objek tikus yang masuk ke dalam perangkap .
- mikrokontroler sebagai sistem untuk mengirim dan menerima Data SMS ke dan dari *handphone* yang akan mengontrol alat ini.



■ Gambar 1. Bentuk Alat



■ Gambar 2. Diagram Blok Alat

- *interface* sebagai sistem untuk mengubah *level* tegangan TTL menjadi *level* RS-232 ataupun sebaliknya, agar data dari Handphone dapat dikenali oleh mikrokontroler.
- Penyetrum tegangan 220 Volt.
- catu daya untuk menghasilkan *supply* listrik ke sistem-sistem lainnya.
- *Handphone*.
- Kandang tikus

Selain itu, juga membatasi kandang Tikus yang akan dipakai hanya dapat dimasuki oleh satu tikus saja . Besar kandang tikus yaitu 40cm ×20cm ×15cm. Kemampuan sistem ini untuk dapat berjalan sesuai dengan tujuan dapat dijabarkan sebagai berikut :

- Kemampuan untuk mendeteksi adanya tikus yang masuk ke dalam perangkap dengan menggunakan suatu sistem infra merah.
- Kemampuan untuk membaca data yang dikirim dari infra merah dan menginstruksi penyetrum supaya bekerja menggunakan mikrokontroler. Mikrokontroler yang digunakan adalah mikrokontroler yang telah memiliki memori internal dari ATMEL.
- Kemampuan untuk mengirim SMS ke pemilik perangkap tikus tersebut dan menerima SMS dari pemilik perangkap tersebut menggunakan *Handphone* Siemens MC60.
- Format data informasi yang akan dikirim dan diterima oleh *handphone* siemens MC60 adalah suatu pesan pendek.
- Kandang tikus digunakan sebagai jebakan untuk tikus. Kandang ini memiliki ukuran 40cm ×20cm ×15cm. Kandang ini Khusus digunakan untuk satu ekor tikus.

- Kemampuan untuk membunuh tikus yang masuk ke dalam perangkap menggunakan sebuah elemen penyetrum yang dapat menyalurkan tegangan 220 Volt.
- Catu daya adalah +5V DC sebagai *supply* ke sistem mikrokontroler.

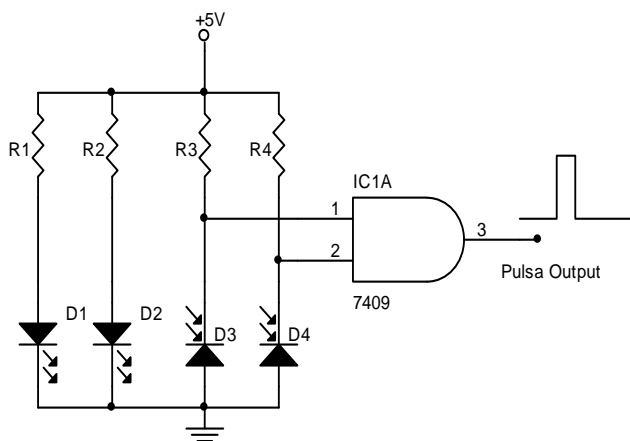
### DIAGRAM BLOK SISTEM

Sistem perangkap tikus dengan menggunakan fasilitas SMS yang berbasis mikrokontroler ini adalah sebuah alat yang terdapat sensor infra merah, mikrokontroler, *interface*, *handphone* dan penyetrum. Blok-blok yang akan terdapat pada alat ini terdiri dari:

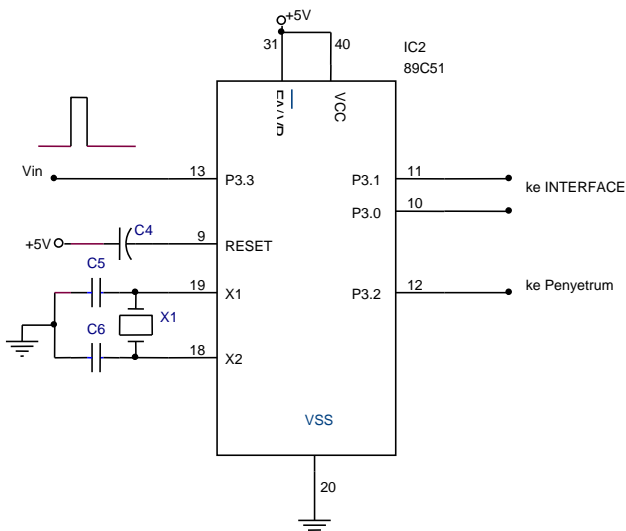
- *Sensor infra merah*.  
Sensor infra merah dengan fungsi untuk mendeteksi adanya tikus yang masuk ke dalam perangkap.
- *Mikrokontroler*.  
Mikrokontroler dengan fungsi sebagai pusat kendali pendeteksian, pengiriman SMS dan sensor infra merah.
- *Interface*.  
Interface dengan fungsi untuk menyesuaikan *level* tegangan dari mikrokontroler dengan *handphone*.
- *Penyetrum*.  
Heater dengan fungsi untuk menghubungkan tegangan 220 Volt yang berguna untuk menyetrum dan membunuh tikus yang telah terperangkap.
- *Handphone*.  
*Interface* dengan fungsi untuk mengirim atau menerima SMS ke nomor *handphone* yang telah disimpan sebelumnya dalam memori mikrokontroler.

Sistem terdiri dari lima bagian sebagaimana telah digambarkan pada Gambar 2. Rangkaian sensor infra merah ini digunakan untuk mendeteksi adanya tikus yang masuk pada perangkap tikus dalam alat ini, dimana ketika terdeteksi ada tikus yang masuk, maka sensor ini akan mengeluarkan suatu pulsa high bagi mikrokontroler untuk mengaktifkan proses pengiriman SMS info. Rangkaian sensor infra merah diperlihatkan pada Gambar 3.

Rangkaian sensor infra merah ini menggunakan dua pasang sensor infra merah yang terdiri dari dua buah dioda pemancar infra merah D1 dan D2 serta dua buah fotodioda D3 dan D4. Digunakan dua pasang sensor infra merah adalah untuk mengurangi kesalahan pendeteksian tikus yang masuk. Kedua sensor tersebut diletakkan dengan jarak sekitar 2 cm. Dengan demikian jika ada obyek selain tikus (misalnya kecoa atau serangga) tidak akan menghasilkan



■ Gambar 3. Rangkaian sensor Inframerah



■ Gambar 4. Rangkaian Mikrokontroler

pulsa *output high*. Hanya obyek (tikus) yang memiliki lebar minimum 2 cm saja yang bisa terdeteksi oleh alat ini. Pada rangkaian sensor infra merah ini, dioda pemancar infra merah D1 dan D2 ini diberi tegangan panjar maju (*forward bias*) melalui resistor pembatas arus R1 dan R2. Dioda pemancar infra merah ini selalu dalam keadaan *ON*, dimana cahaya infra merah akan dipancarkan terus, sedangkan fotodioda D3 dan D4 mendapatkan tegangan bias terbalik (*reverse bias*) dari resistor R3 dan R4.

Saat tidak ada tikus yang masuk dalam perangkap, maka pancaran cahaya infra merah akan mengenai fotodioda, sehingga fotodioda menghantar. Arus akan mengalir melewati resistor pembatas arus R1 dan R2 menuju dioda infra merah. Dengan menyalnya dioda infra merah ini, maka foto dioda ini juga akan menghantar. Akibatnya akan mengalir arus reverse dari katoda menuju anoda. Hal ini menyebabkan tegangan pada katoda akan turun (*low*).

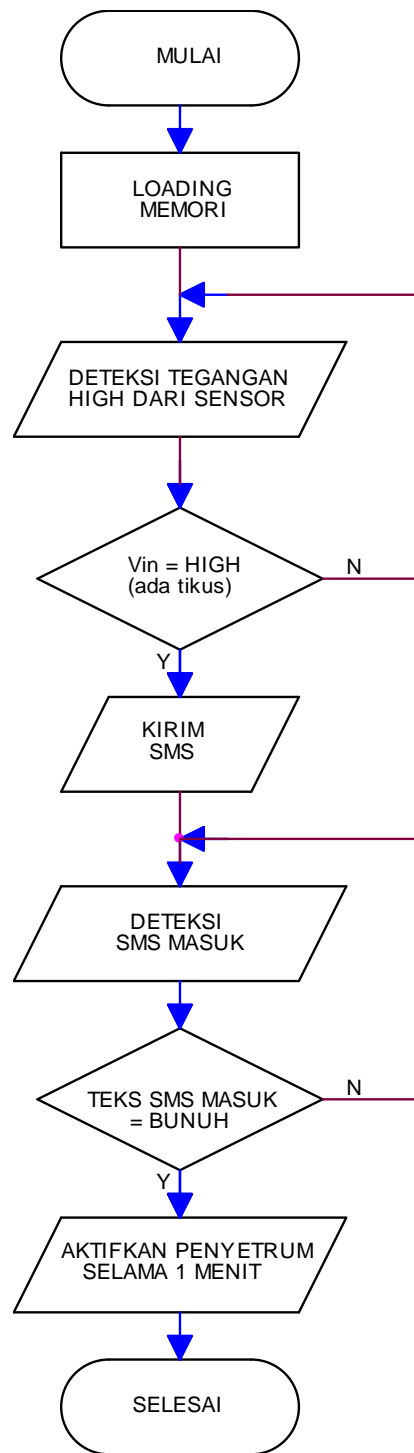
Saat tikus yang masuk melewati sensor, maka cahaya infra merah akan terhalang (tidak mengenai mengenai fotodioda) oleh tikus yang masuk tersebut, sehingga fotodioda tidak menghantar. Pada kondisi ini tegangan pada kaki katoda akan menjadi *high*. Dengan demikian ketika terdeteksi ada tikus yang masuk, maka keluaran rangkaian sensor infra merah tersebut akan menjadi *high*. Rangkaian mikrokontroler pada alat ini digunakan sebagai pusat pengoperasian fungsi-fungsi dari yang dibuat, yaitu fungsi mencari mendeteksi tikus masuk dalam perangkap, menerima SMS kontrol "bunuh" dan mengaktifkan penyetrum.

Pada rangkaian mikrokontroler ini, komponen yang digunakan adalah AT89C51. Mikrokontroler ini telah memiliki sebuah EPROM internal sebesar 4 kbyte yang didalamnya terdapat program untuk dijalankan oleh mikrokontroler tersebut [5]. Memori tersebut juga dibagi (*sharing*) sebagai memori nomor telepon dan SMS info yang akan dikirim ke nomor telepon tersebut.

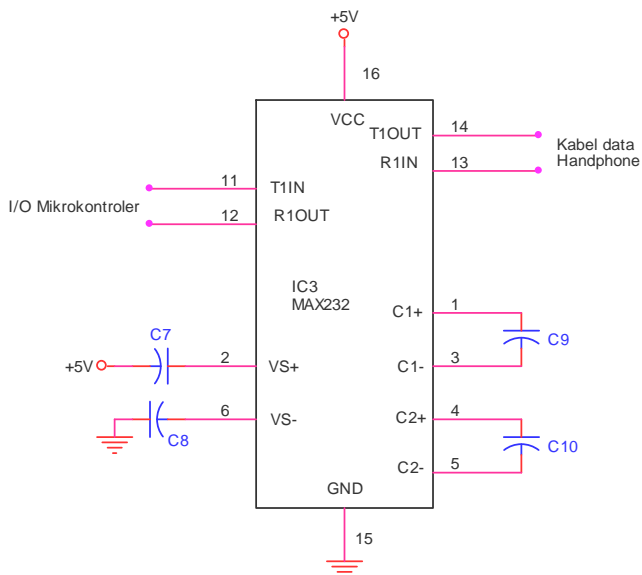
Isi dari SMS info yang akan dikirim adalah "ada tikus masuk perangkap!". Sedangkan isi SMS perintah untuk membunuh tikus yang masuk perangkap yang adalah "bunuh".

Setelah alat diaktifkan maka rangkaian mikrokontroler ini akan tereset melalui kapasitor C4 yang terhubung pada kaki 9 (RESET) dari IC2 ini. Setelah tereset, maka mikrokontroler IC2 ini akan menginisialisasi memori internal IC ini dan menjalankan perintah yang tersimpan dalam EPROM. Mikrokontroler ini akan mendapat masukan data dari rangkaian sensor infra merah pada kaki 13 (*port P3.3*) IC2. Jika ada tikus yang masuk dalam perangkap maka akan timbul satu tegangan high pada kaki 13 IC2 ini.

Tegangan high ini akan dikenali dan mikrokontroler ini



■ Gambar 5. Flowchart Mikrokontroler

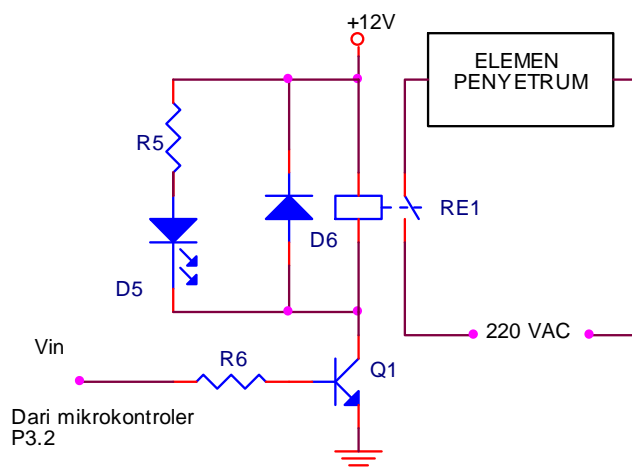


■ Gambar 6. Rangkaian Interface

akan mengirimkan SMS yang berisi info mengenai tikus yang terperangkap ke nomor telepon yang telah disimpan dalam memori mikrokontroler ini. Jika alat ini menerima SMS balasan yang berisi “bunuh” maka mikrokontroler ini akan mengeluarkan tegangan high selama 1 menit ke rangkaian penyetrum pada kaki 12 (port P3.2) IC2. Flowchart dari fungsi mikrokontroler alat ini diperlihatkan pada Gambar 5.

Rangkaian *interface* pada alat ini digunakan untuk mengkonversikan *level* tegangan TTL dari mikrokontroler menjadi *level* tegangan RS-232 pada *handphone* dan sebaliknya dari *level* tegangan RS-232 pada *handphone* menjadi *level* tegangan TTL pada mikrokontroler. Rangkaian *interface* diperlihatkan pada Gambar 6.

Konverter yang digunakan pada rangkaian *interface* ini adalah MAX232. Didalam IC ini terdapat sebuah blok rangkaian yang berfungsi untuk membangkitkan tegangan +10 Volt -10 Volt dari sumber tegangan +5 Volt tunggal. Tegangan tersebut dibutuhkan untuk mendapatkan level tegangan RS-232. Rangkaian penyetrum digunakan untuk menggerakkan beberapa elemen penyetrum untuk membunuh tikus dalam perangkat. Rangkaian penyetrum diperlihatkan pada Gambar 7.

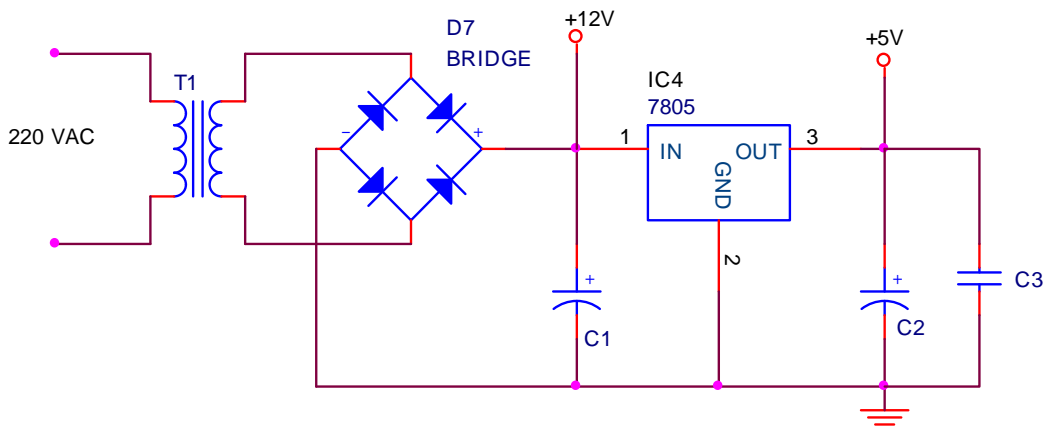


■ Gambar 7. Rangkaian Penyetrum

Rangkaian penyetrum ini mendapat tegangan input kontrol dari mikrokontroler port P3.2. Kondisi awal tegangan *input* dari mikrokontroler adalah *low*. Kondisi ini membuat transistor Q1 tidak mendapatkan tegangan bias, sehingga transistor berada dalam kondisi *cut-off* (menyumbat). Pada kondisi *off* relay juga tidak aktif dan saklar relay dalam kondisi terbuka. Karena saklar relay terbuka maka sumber tegangan 220 V tidak terhubung dengan elemen penyetrum tidak aktif. Pada kondisi *off* ini, LED indikator D5 juga tidak menyala (karena Q5 *off*).

Ketika tegangan *input* dari mikrokontroler adalah *high*, maka tegangan high ini akan masuk ke kaki basis transistor Q1. Transistor Q1 akan ON (aktif/menghantar). Dengan aktifnya transistor Q1, maka arus akan mengalir dari catu daya +12 Volt melewati relay RE1 menuju kaki kolektor transistor Q1. Relay RE1 on, maka sumber tegangan 220 V akan terhubung ke elemen penyetrum. Elemen penyetrum akan ON dan menjadi bertegangan listrik. Dengan aktifnya element penyetrum, maka tikus dalam perangkat akan terkena sengatan listrik (tersetrum) dan mati. Kondisi aktifnya elemen penyetrum diindikasikan dengan menyalnya dioda LED D5.

Untuk mengaktifkan alat ini dibutuhkan tegangan DC



■ Gambar 8. Rangkaian Catu Daya

+5Volt, maka rangkaian catu daya pada alat ini digunakan untuk menghasilkan tegangan DC tersebut. Rangkaian catu daya bagian penerima diperlihatkan pada Gambar 8.

Tegangan jala-jala listrik sebesar 220 V diturunkan tegangannya menjadi 5 Volt oleh transformator penurun tegangan T1. Transformator T1 dengan sebuah dioda *bridge* D7 dirangkai sebagai rangkaian penyearah gelombang penuh (fullwave rectifier). Tegangan AC dari transformator setelah melewati dioda penyearah bridge D7 akan menjadi tegangan DC. Tegangan DC yang dihasilkan akan diperkecil ripple-nya oleh kapasitor C1. kapasitor C1 disebut sebagai kapasitor perata. Tegangan DC yang dihasilkan kemudian diregulasi menjadi +5 Volt stabil oleh IC regulator 7805. Hasil regulasi IC4 ini akan diratakan kembali oleh kapasitor perata C2 dan

difilter oleh C3. Hasilnya adalah tegangan DC yang stabil dan bersih dari noise.

### **KESIMPULAN**

Beberapa kesimpulan yang dapat diambil dari pembahasan dan analisis mengenai perangkap tikus menggunakan mikrokontroler dengan fasilitas SMS yaitu sistem dapat berfungsi dengan baik karena dapat mendeteksi tikus yang masuk kedalam perangkap dan mengaktifkan penyetrum untuk membunuh tikus. Hasil Pengujian menunjukkan bahwa penyetrum pada sistem dapat membunuh tikus dalam waktu 39 detik. Keluaran tegangan PLN tidak stabil sehingga tegangan keluaran sistem berkisar antara 209 Volt hingga maksimum sebesar 220 Volt.

### **DAFTAR PUSTAKA**

- [1] R.Boylestead dan L.Nashelsky, *Electronic Devices & Circuit Theory, fifth Edition*, USA : Prentice Hall,1996, Chap: 2, pp: 52, Chap:19, pp :773, pp:789.
- [2] D.S. Prasetyono, *Belajar Sistem Cepat ELEktronika*, Yogyakarta: Absolut, 2003, Chap: 7, pp: 127-128.
- [3] S.Kasera dan N.Narang, *3G Mobile Networks, Second Edition*, India : Mc Graw-Hill, 2004, chap:13, pp 416-420.
- [4] William C.Y.Lee, *Mobile Networks, Second Edition*, India: Mc Graw-Hill,2001, Chap:15, pp 403-469.
- [5] Ajay Desmukh, *Microcontrollers, Third Edition* 2005, New Delhi: Mc Graw-Hill Company, Chap : 1, pp: 10 – 12.

