

SISTEM PENGANGKAT BARANG OTOMATIS PADA GUDANG UNTUK MENGHINDARI KERUSAKAN AKIBAT BANJIR

Tjandra Susila¹, Herin Sugana²

¹Jurusan Teknik Elektro
Universitas Trisakti
Jakarta 11440

²Jurusan Teknik Elektro
Universitas Tarumanagara
Jakarta 11440

ABSTRACT

In a rainy season, especially in high rain intensity, flood has become a problem to us. It's called a problem because the impact it caused and it can comes to anyone, anytime at anyplace. When flood comes to our place we usually moved all the important stuff to a safer place to avoid damage to our goods. Especially in a storehouse, where so many production's materials and maybe machines inside that have to be protected from damage caused by flood. So when flood comes, the workers will move all the important things to a safer or higher place. These activities use all their powers to move those things and it was really wasting time and energy. To save times and energies, we need an automated system to lift or move the production's materials or the other important stuff when flood comes, so these stuffs are safe from damages.

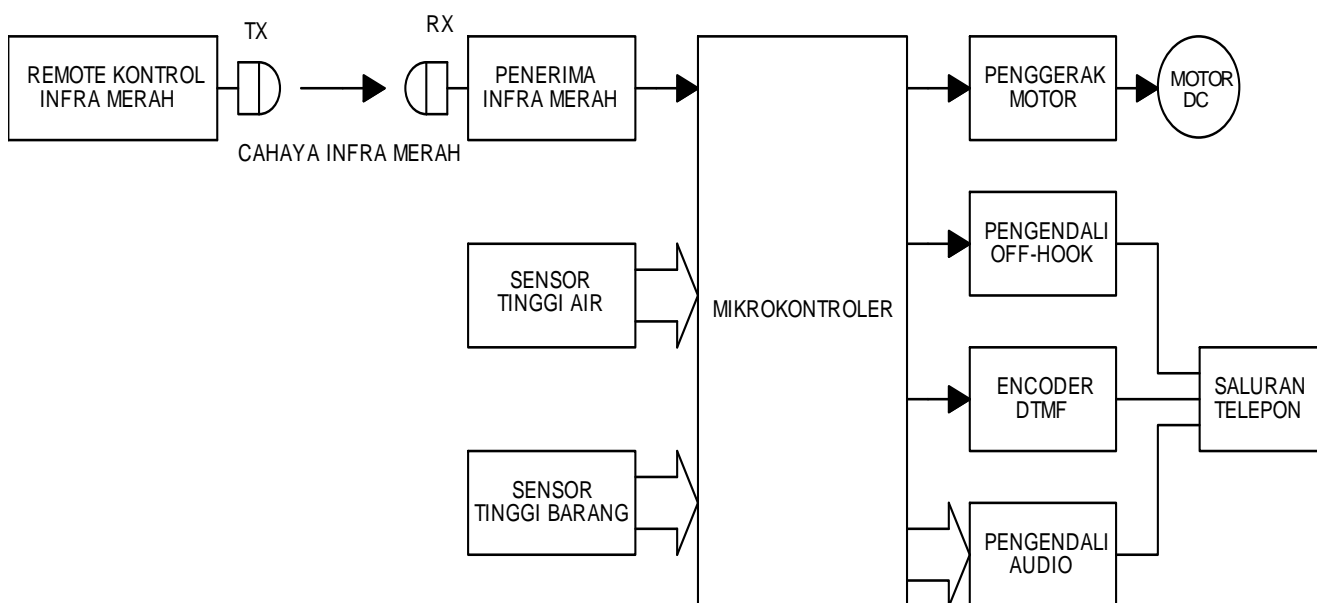
Keywords: microcontroller, motor dc

PENDAHULUAN

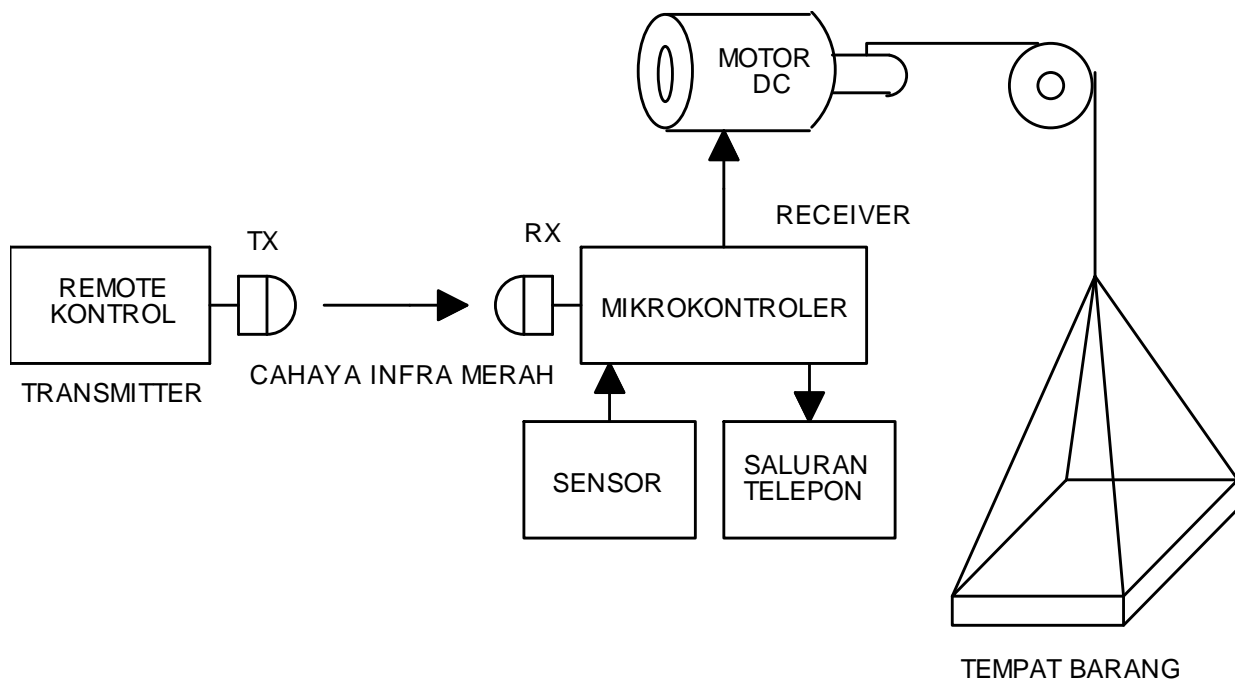
Dunia industri tentu ada pihak-pihak seperti produsen, distributor dan konsumen. Suatu barang diproduksi oleh produsen kemudian disalurkan melalui distributor dan setelah itu dikonsumsi oleh konsumen. Biasanya barang-barang hasil produksi tersebut diproduksi sesuai kebutuhan pasar. Jika industri tersebut adalah industri bahan-bahan makanan atau kebutuhan pokok lainnya, maka biasanya barang-barang tersebut akan diproduksi dalam jumlah yang relatif banyak. Terkadang setelah diproduksi barang-barang tersebut tidak dapat langsung disalurkan melalui distributor. Barang-barang tersebut biasanya akan disimpan dalam suatu gudang penyimpanan. Biasanya selain barang-barang hasil produksi, bahan-bahan untuk produksi juga disimpan dalam gudang penyimpanan tersebut. Gudang penyimpanan tersebut tidak hanya berfungsi untuk

menampung atau menyimpan barang-barang tersebut tetapi juga untuk menghindari kondisi atau gangguan yang dapat merusak kualitas barang-barang tersebut, misalnya hujan dan panas terik matahari. Meskipun barang-barang tersebut tersimpan baik dalam gudang, tetap saja masih terdapat risiko kerusakan pada barang-barang tersebut. Salah satu faktor yang dapat merusak barang-barang di gudang tersebut adalah bencana banjir.

Suatu kawasan pergudangan biasanya dibangun di dataran yang lebih tinggi dengan tujuan untuk menghindari risiko kerusakan pada barang-barang maupun bahan makanan yang disimpan di dalam gudang tersebut, yang diakibatkan oleh bencana banjir. Namun meskipun demikian bukanlah tidak mungkin suatu gudang akan tetap terendam air banjir yang datangnya tidak terduga seperti banjir yang datang pada



■ Gambar 1. Diagram Blok Sistem



■ Gambar 2. Sistem keseluruhan

saat malam hari, dimana pada gudang tersebut sudah tidak terdapat orang yang bekerja, ataupun ketika terjadi banjir besar sehingga meskipun gudang telah didirikan di dataran yang cukup tinggi, tetap saja terendam banjir. Karena itu, ketika terjadi banjir yang datangnya tiba-tiba, barang-barang dalam gudang tersebut biasanya tidak sempat dinaikkan atau dipindahkan ke tempat yang aman dan bebas dari genangan air banjir.

Jaman teknologi saat ini masyarakat lebih menyukai segala sesuatu yang otomatis karena dinilai lebih praktis, suatu alat yang dapat menaikkan dan menurunkan barang-barang tersebut secara otomatis sesuai dengan ketinggian air yang masuk kedalam gudang. Secara garis besar memiliki beberapa tujuan yaitu :

- Membuat sebuah sistem otomatisasi dalam pengangkatan barang pada sebuah gudang untuk menghindari risiko kerusakan pada barang akibat bencana banjir.
- Memberitahukan pemilik gudang mengenai kondisi ketinggian air yang masuk ke dalam gudang secara otomatis sehingga memungkinkan pemilik gudang dapat mengambil tindakan di luar kemampuan sistem walaupun sedang tidak berada di dalam gudang.

Alat pengangkat barang otomatis ini terdiri dari beberapa modul atau blok diagram yaitu :

- Modul penerima *remote control*.
- Modul sensor tinggi air.
- Modul sensor posisi barang.
- Modul mikrokontroler.
- Modul penggerak motor.
- Modul pengendali *off-hook*.
- Modul *encoder* DTMF.
- Modul pengendali audio.

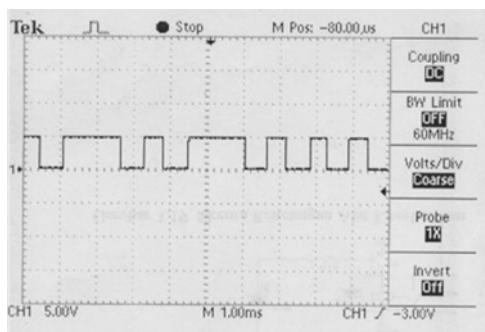
- Modul *power supply*
- Modul pemancar *remote control*.
- Modul motor DC

Spesifikasi sistem pengangkat barang otomatis ini dapat dijabarkan sebagai berikut :

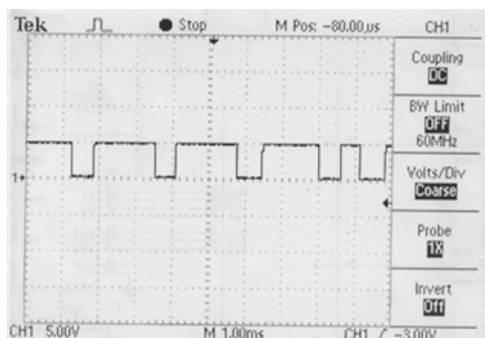
- Pemancar *remote* infra merah dengan protokol NEC
- Penerima infra merah dengan *carrier* 38 KHz tipe SFH505
- Sensor tinggi air dengan plat konduktif
- Sensor posisi barang dengan *limit switch*
- Motor DC
- Mikrokontroler AT89C51
- Pengendali *off-hook* dengan resistor
- *encoder* DTMF dengan IC *encoder* DTMF MT8880
- Pengendali audio dengan *audio player*
- Power supply dengan tegangan 5 Volt

METODOLOGI

Sistem pengangkat barang pada sebuah gudang secara otomatis dengan fasilitas *remote control* dan pemberitahuan melalui saluran telepon adalah sebuah alat yang berguna untuk mengangkat barang pada sebuah gudang secara otomatis ketika ada air yang masuk sesuai dengan ketinggian yang terdeteksi oleh sensor sehingga barang tersebut tidak mengalami kerusakan. Sistem rancangan ini dilengkapi dengan sebuah *remote control* yang dapat berfungsi untuk menaikkan atau menurunkan barang secara *wireless*. Alat ini juga dapat memberitahu pemilik gudang mengenai ketinggian air yang masuk kedalam gudang dengan memutar nomor telepon yang disimpan dalam memori dan memutar rekaman audio sesuai dengan ketinggian air yang masuk yang terdeteksi oleh sensor. Untuk merealisasikan sistem pengangkat barang pada sebuah gudang secara otomatis



■ Gambar 3. Sinyal Kontrol Naik



■ Gambar 4. Sinyal Kontrol Turun

dengan fasilitas *remote control* dan pemberitahuan melalui saluran telepon, maka rancangan alat ini dibuat berbasis mikrokontroler.

Sistem pengangkat barang pada sebuah gudang secara otomatis dengan fasilitas *remote control* dan pemberitahuan melalui saluran telepon dapat mendeteksi ketinggian air dalam 3 level air yang telah ditentukan dan sistem ini akan melakukan panggilan atau pemutaran nomor telepon dan menginformasikan melalui rekaman audio sesuai dengan batas ketinggian air yang terdeteksi.

Sistem ini terdiri dari media input berupa 3 buah sensor konduktif (sensor tinggi air), sensor batas ketinggian barang, sebuah sensor penerima remote infra merah, bagian pengolah data yaitu mikrokontroler, bagian penggerak motor DC, bagian pengendali *off-hook*, bagian *encoder* DTMF dan bagian pengendali audio. Ketika air memasuki gudang, maka sensor tinggi air akan mendeteksi ketinggian air tersebut. Sistem ini akan menaikkan barang pada level yang bersesuaian dengan ketinggian air yang terdeteksi. Selanjutnya sistem akan memutar nomor telepon yang disimpan dalam memori dan memutar rekaman agar si penerima telepon dapat mengetahui secara pasti ketinggian air yang terdeteksi yang dikonfirmasi oleh sistem ini. Diagram blok sistem pengangkat barang secara otomatis pada gudang untuk menghindari kerusakan akibat banjir dengan fasilitas *remote control* dan pemberitahuan melalui saluran telepon diperlihatkan pada Gambar 1.

HASIL PENGUJIAN DAN ANALISIS

Metode pengujian ini dilakukan dengan menguji, mengamati serta mencatat hasil pengujian terhadap beberapa rangkaian yang ada pada rancangan 'sistem pengangkat barang otomatis pada gudang untuk menghindari kerusakan

■ Tabel 1. Hasil Pengujian Rangkaian Sensor Tinggi Air

Sensor Resistif	Tegangan Keluaran (Volt)	
	Tergenang Air	Tidak Tergenang Air
R1	0,5	4,1
R2	0,5	4,1
R3	0,4	4,2

akibat banjir' yang dianggap penting. Pengujian ini bertujuan untuk mengetahui serta membuktikan apakah rangkaian-rangkaian yang sudah direalisasikan sudah berfungsi dengan baik atau belum. Pengujian rangkaian penerima infra merah bertujuan untuk melihat sinyal yang diterima oleh sensor penerima SFH505 yang ada pada rangkaian penerima infra merah.

Pengujian ini dilakukan dengan bantuan sebuah *oscilloscope* untuk melihat bentuk sinyal yang diterima pada rangkaian penerima infra merah ini. *Oscilloscope* dihubungkan pada keluaran dari rangkaian penerima infra merah di kaki output IC1. Saklar kontrol pada bagian pemancar ditekan untuk mengirimkan sinyal kontrol. Bentuk sinyal keluaran yang merupakan hasil pengujian terhadap rangkaian penerima infra merah ini dapat diperlihatkan pada Gambar 3 dan 4.

Pengujian terhadap rangkaian sensor tinggi air dilakukan untuk mengetahui besarnya tegangan keluaran dari tiap sensor resistif untuk setiap kondisi sensor yang tergenang air, dimana tegangan keluaran dari tiap sensor mewakili *logic* yang akan diteruskan ke mikrokontroler. Pengujian dilakukan dengan menggunakan *multimeter digital*. *Multimeter* dihubungkan pada setiap kaki output dari IC *inverter* pada setiap sensor yang terpasang. Besarnya tegangan yang terukur untuk kondisi tergenang air atau tidak di catat. Tabel hasil pengukuran rangkaian sensor tinggi air diperlihatkan pada Tabel 1.

Pengujian rangkaian sensor tinggi barang dilakukan untuk mengetahui besarnya tegangan keluaran dari tiap sensor *limit switch* yang aktif, dimana tegangan keluaran dari tiap sensor *limit switch* mewakili *logic* yang akan diumpankan ke mikrokontroler.

Pengujian rangkaian sensor tinggi barang ini dilakukan dengan menggunakan *multimeter digital*. *Multimeter* dihubungkan pada setiap kaki *output* dari *limit switch* yang terpasang. Besarnya tegangan yang terukur untuk kondisi tertutup atau terbuka di catat. Tabel hasil pengukuran

■ Tabel 2. Hasil Pengujian Rangkaian Sensor Tinggi Barang

Sensor <i>Limit Switch</i>	Tegangan Keluaran (Volt)	
	Terbuka	Tertutup
S1	3,6	0,0
S2	3,6	0,0
S3	3,4	0,0
S4	3,5	0,0

■ **Tabel 3.** Hasil Pengujian Catu Daya +5 Volt

Arus (A)	V ripple (V)	V rms (V)	V tanpa beban (V)
0,2	0,84	4,73	4,93
0,35	1,4	4,60	4,93
0,5	2,12	4,51	4,93
0,65	2,6	4,30	4,93
0,8	3	4,2	4,93

rangkaian sensor tinggi barang diperlihatkan pada Tabel 2.

Pengujian rangkaian catu daya dilakukan untuk melihat tegangan yang diberikan apakah sesuai dengan yang dibutuhkan. Pengujian catu daya dilakukan dengan dua tahap. Tahap pertama, catu daya diuji dengan cara tanpa memberikan beban yaitu dengan langsung mengukur pada keluaran dari rangkaian catu daya dengan *multimeter digital*. Tahap kedua dilakukan dengan cara memberi beban penuh pada keluaran catu daya. Pengujian catu daya dilakukan dengan mengambil *sample* sebanyak 5 kali. Beban yang digunakan pada +5 volt adalah lilitan kawat nikel dimana

rangkaian *power supply* diseri dengan *amperemeter*, kemudian diparalelkan dengan beban kawat nikel dan *voltmeter*.

Kanal *oscilloscope* dihubungkan ke input dari IC *Regulator 7805* untuk mengamati *ripple* tegangan yang kemudian diukur besarnya. Hasil pengujian rangkaian catu daya diperlihatkan pada Tabel 3.

KESIMPULAN

Perancangan sistem pengangkat barang pada sebuah gudang secara otomatis ini dapat berfungsi dengan baik dan efektif untuk mencegah agar barang dalam gudang tidak tergenang air dan dapat menginformasikan dengan baik kepada pemilik gudang mengenai status ketinggian air banjir dalam gudang. Sensor tinggi barang atau sensor tinggi air dapat diatur peletakkannya sesuai keinginan dengan mudah tanpa perlu merubah perangkat lunak dari mikrokontroler yang digunakan.

DAFTAR PUSTAKA

- [1] A. E. Putra, *Belajar Mikrokontroler AT89C51/52/55 Teori dan Aplikasi Edisi 2*, Yogyakarta : Gava Media, 2004, ch:1, p:1-41.
- [2] D. Roddy dan J. Coolen, *Electronic Communications*, 4th edition, Englewood Clifft: Prentice-Hall, 1995, ch:17, p:628-633.
- [3] R. Boylestad dan L. Nashelsky, *Electronic Devices & Circuit Theory*, 5th edition, Englewood Clifft: Prentice Hall, 1992, ch:19, pp:773-793.
- [4] A. P. Malvino, *Electronic Principles 3rd edition*, Mc. Graw-Hill Book Company, 1984, ch: 5-6, p: 113-171