

**KINERJA PEMBERSIH BIJI-BIJIAN TANAMAN PANGAN  
APB-M1 PADA PEMBERSIHAN JAGUNG PIPILAN**

*Performance of Grain Cleaner APB-M1 in cleaning of Maize Grain*

**Tabran M. Lando<sup>1</sup>, Yamin Sinuseng<sup>1</sup>, dan Ramlah Arief<sup>2</sup>**

**ABSTRACT**

*The research to evaluate performance of grain cleaner APB-M1 was conducted in the Research Institute for Maize and Other Cereals at the beginning of 1998. Five engine circles were tested: 1200, 1350, 1500, 1650 and 1800 rpm with three replications. Bisma variety was used as maize grain with 13% moisture content (wet basis) and for each replication the amount was 25 kg. The results showed that power transmission efficiency was at the average of 95.0% on the strainer and 94.2% on the blower. Fuel consumption was at the rate of 0,81 l/hour with average cleaning capacity of 598 kg/hour. At the lowest engine circle (1200 rpm) fuel consumption was 0,74 l/hour with cleaning capacity 497 kg/hour and at the highest engine circle (1800 rpm) fuel consumption was 0,87 l/hour with cleaning capacity 662 kg/hour. Fuel consumption for cleaning maize grain was 0,00135 l/kg grain. Engine circle was affect cleaning quality (whole, broken, losses grain and trash). The average of cleaning efficiency was about 98.8% when the engine circle was 1200 rpm, cleaning efficiency was 97,5% but when engine circle increase to 1800 rpm cleaning efficiency became 99,6%. Average of performance index was 0,975. The highest performance index was 0,981 when engine circle was 1500 rpm. When engine circle decreased to 1200 rpm, the performance index also decreased to 0,970 but when engine circle increased to 1800 rpm the performance index was still decrease to 0,968.*

**Keywords:** Cleaner, strainer, blower, power transmission efficiency, maize grain, cleaning capacity, cleaning quality, fuel consumption, cleaning efficiency, performance index.

---

<sup>1</sup> Masing-masing Peneliti Mekanisasi Pertanian, Balai Penelitian Tanaman Jagung dan Serealia Lain

<sup>2</sup> Peneliti Teknologi Benih, Balai Penelitian Tanaman Jagung dan Serealia Lain

## PENDAHULUAN

Pemipilan jagung umumnya meninggalkan kotoran yang bermacam-macam dengan biji, kotoran tersebut berasal dari tanaman dan benda-benda asing lainnya. Kotoran yang berasal dari tanaman adalah biji-bijian tanaman lain, patahan biji, potongan batang, potongan daun tumbuhan dan biji rusak, sedangkan kotoran yang berasal dari benda-benda asing lainnya adalah: pasir/batu kecil dan partikel lainnya (Winarno, 1988). Keberadaan kotoran-kotoran tersebut dapat merugikan proses pengolahan selanjutnya seperti pada penyimpanan (Cruz dan Havard, 1994).

Mutu dan harga biji-bijian ditentukan oleh tingkat kebersihan, terdapatnya benda-benda asing dan keragaman ukuran biji. Oleh karena itu alat pembersih biji-bijian mutlak diperlukan untuk memperoleh mutu biji yang baik (Lando dkk, 1994b). Pembersihan biji-bijian yang umum digunakan petani yakni dengan mencurahkan biji-bijian seraya dihembuskan dengan angin, pekerjaan tersebut dilakukan berulang-ulang sehingga memerlukan waktu yang lama dan tenaga yang banyak serta banyak biji-bijian yang hilang akibat terhempas jauh (Purwadaria, 1987).

Pengembangan dari cara tersebut telah diciptakan alat pembersih biji-bijian berdasarkan hembusan angin yang dikenal dengan model OHYA yakni alat yang terdiri dari kotak memanjang dimana biji-bijian dimasukkan melalui bagian atas alat, pada bagian belakangnya terdapat penghembus udara (*blower*)

yang menghem-buskan angin bilamana diputar dengan memakai tangan melalui sebuah pedal sehingga kotoran terbuang lebih jauh (Purwadaria, 1987).

Pembersih biji-bijian mekanis umumnya terdiri atas ayakan dan penghembus angin. Ayakan berfungsi untuk memisahkan kotoran yang lebih besar dan yang lebih kecil daripada biji-bijian yang dibersihkan, oleh karena itu pada setiap alat pembersih dilengkapi dengan dua ayakan atau lebih. Penghembus angin berfungsi untuk mengisap/ menghembus kotoran yang lebih ringan daripada biji-bijian (Smith dan Wilkes, 1976; Stone dan Gulvin, 1977).

Dalam proses pembersihan biji-bijian ada empat faktor sifat fisik biji-bijian yang berpengaruh yaitu: ukuran, bentuk, berat jenis dan karakteristik permukaan. Tiga faktor pertama merupakan faktor penting karena dapat mempengaruhi penyediaan alat seperti penggantian ayakan dan perubahan putaran pengisap/ penghembus angin, sedangkan faktor karakteristik permukaan hanya berpengaruh pada besarnya koefisien pengisapan/ penghembusan (Henderson dan Perry, 1955).

## METODE PENELITIAN

### Pembersih Biji-Bijian APB-M1

Pembersih biji-bijian APB-M1 dirancang dan dibuat oleh Balitjas (Balai Penelitian Tanaman Jagung dan Serealia Lain) Maros pada tahun 1993 yang dimodifikasi dari pembersih biji-bijian yang dibuat oleh *The Hance Corporation, Vesterville, Ohio, USA* yang dinamakan *Vac-away seed cleaner*. Modifikasi

dilakukan terhadap ukuran alat (diperkecil), bentuk pengisap dan penghembus kotoran dari bentuk biasa (melingkar) menjadi bentuk memanjang, ayakan selain mengubah ukuran juga mengubah sudut kemiringan dan besar lubang ayakan disesuaikan ukuran biji-bijian tanaman pangan di Indonesia (Lando dkk, 1994a). Khusus pada penelitian ini diguna-kan ayakan dengan lubang sesuai butiran jagung.

Cara kerja pembersih biji-bijian APB-M1 adalah menggunakan prinsip kerja dengan goyangan ayakan yang dikombinasi dengan pengisapan dan penghembusan kotoran-kotoran yang lebih ringan dari biji-bijian yang dikenal dengan *fanning mills* (Henderson dan Perry, 1955). Ada dua buah ayakan yang bergerak saling berlawanan yang satu dengan yang lainnya dihubungkan sebuah engkol yang digerakkan oleh motor (motor listrik atau motor bakar). Ayakan 1 (berada disebelah atas) berfungsi untuk membuang benda-benda asing yang ukurannya lebih besar dibandingkan dengan biji-bijian yang dibersihkan sedangkan biji-bijian yang dibersihkan jatuh ke ayakan 2 (berada disebelah bawah), pada saat biji-bijian jatuh maka kotoran dan benda-benda asing lainnya yang lebih kecil dan lebih ringan akan terisap oleh pengisap kotoran kemudian dihembuskan keluar melalui lubang pengeluaran kotoran. Pada saat biji tiba di ayakan 2 maka terjadi pemisahan antara biji-bijian yang dibersihkan dengan kotoran dan biji-bijian yang lebih kecil atau benda-benda asing yang tidak terisap oleh pengisap kotoran, dan selanjutnya biji-bijian yang

dibersih-kan keluar melalui pengeluaran (Gambar 1).

Penyaluran tenaga menggunakan 4 buah puli (*pulley*), sebuah puli pada enjin sebagai sumber tenaga putaran, sebuah puli penerima tenaga dari enjin yang memutar poros eksentrik (*exentric shaft*) sehingga kedua ayakan bisa bergerak secara horisontal dan vertikal (bergoyang), sebuah puli sebagai penerus tenaga (satu poros dengan puli poros eksentrik), dan terakhir puli yang memutar pengisap/ penghembus angin yang tenaga putarannya diterima dari puli penerus tenaga, dengan demikian untuk transmisi tenaga antara puli dibutuhkan 2 buah sabuk (*belt*).

Hubungan antara putaran dan diameter puli pada sumber tenaga dengan putaran dan diameter puli pada penerima tenaga adalah (Michael dan Ojha, 1985, Smith dan Wilkes, 1976):

$$D_1 \times S_1 = D_2 \times S_2 \quad [1]$$

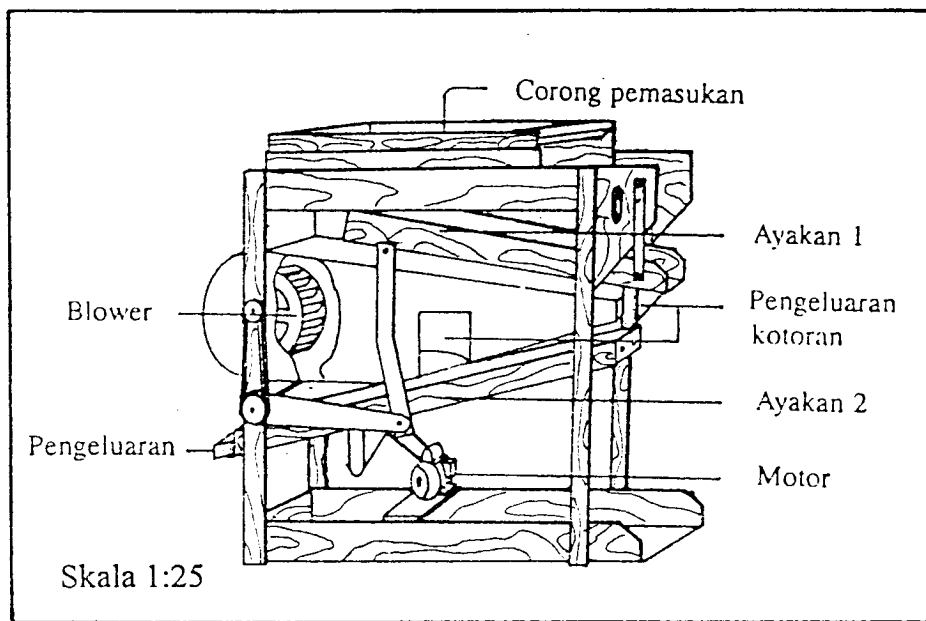
dimana:

- D1 = Diameter puli sumber tenaga (mm)
- S1 = Putaran poros puli sumber tenaga (rpm)
- D2 = Diameter puli penerima tenaga (mm)
- S2 = Putaran poros puli penerima tenaga (rpm)

### Bahan

Jagung pipilan yang digunakan adalah jagung varietas Bisma berasal dari Instalasi Percobaan Bontobili (kabupaten Gowa), yang dipanen pada bulan Maret 1998. Jagung varietas Bisma banyak

ditanam oleh petani di Indonesia (semi flint), berwarna kuning dengan karena berpotensi hasil yang tinggi bobot 1000 biji  $\pm$  307 g (Balitjas, yaitu  $\pm$  7,0 – 7,5 t pipilan kering/ha. 1997). Bijinya bertipe setengah mutiara



Gambar 1. Pembersih biji-bijian APB-M1 rancangan Balitjas Maros

### Metode

Penelitian dilakukan di Balitjas Maros pada awal tahun 1998. Untuk mengetahui kinerja pembersih biji-bijian maka diuji beberapa tingkat putaran mesin (3,5 hp) yaitu 1200, 1350, 1500, 1650 dan 1800 rpm, setiap putaran tersebut diulang sebanyak 3 kali dan setiap ulangan menggunakan jagung sebanyak 25 kg dengan kadar air 13% basis basah, dan dengan kadar kotoran dan benda-benda asing sekitar 5,0 – 7,5%. Pengamatan yang dilakukan adalah: efisiensi penyaluran tenaga, konsumsi bahan bakar, kapasitas dan kualitas pembersihan, efisiensi pembersihan dan indeks kinerja alat.

Efisiensi pembersihan diketahui dengan menggunakan rumus (Destra dan Mishra, 1990):

$$\eta_b = (1 - B_k/B_j) \times 100\% \quad [2]$$

dimana:

- $\eta_b$  = Efisiensi pembersihan (%)
- $B_k$  = Berat kotoran dan benda-benda asing lainnya yang keluar melalui pengeluaran (kg)
- $B_j$  = Berat jagung yang dimasukkan ke corong pemasukan (kg)

Indeks kinerja alat pembersih biji-bijian diketahui dengan menggunakan rumus berikut (Anwar dan Gupta, 1990):

$$IK = (1-Bh/Bj) (1-Bp/Bj) (1-Bk/Bj) \quad [3]$$

dimana:

IK = Indeks kinerja alat

Bh = Berat butir jagung yang hilang (kg)

Bp = Berat butir jagung yang pecah (kg)

Bk = Berat kotoran dan benda-benda asing lainnya (kg)

Bj = Berat jagung yang masuk ke corong pemasukan (kg)

Tujuan penelitian adalah untuk mengetahui kinerja pembersih biji bijian APB-M1 dalam membersihkan jagung pipilan.

## HASIL DAN PEMBAHASAN

Seperti umumnya sistem penyaluran tenaga menggunakan puli dan sabuk, tidak semua tenaga putaran yang dikeluarkan oleh sumber tenaga sampai pada puli penerima. Keadaan tersebut terjadi karena adanya slip antara puli dan sabuk baik pada sumber tenaga (enjin) maupun pada penerima (ayakan dan penghembus). Kehilangan tenaga/putaran meningkat pada saat alat sedang bekerja karena bahan yang diproses memberi beban kepada alat.

Secara teoritis putaran poros enjin ditentukan dengan menggunakan rumus [1] (Tabel 1).

Pada penelitian ini didapatkan bahwa tenaga/putaran yang hilang pada saat bekerja adalah 4-6% dan 5-7% masing-masing pada penggerak ayakan dan penghembus. Kehilangan tenaga putaran tersebut disebabkan oleh beban berat bahan. Bila dibandingkan dengan kehilangan tenaga/putaran yang terjadi pada perontok (memipil jagung) dan penyosoh (menyosoh sorgum) maka kehilangan tersebut sangat kecil. Kehilangan tenaga/putaran yang terjadi pada perontok multikomoditas TH6-M2 pada pemipilan jagung adalah 8-10%. (Lando dkk, 1977), sedangkan pada alat penyosohan sorgum adalah 8-9% (Lando dkk, 1998). Besarnya kehilangan tenaga tersebut disebabkan oleh terjadinya kontak langsung antara bahan yang diproses dengan alat, sehingga terjadi hambatan perputaran silinder perontok pada pimipilan jagung dan hambatan perputaran silinder penyosoh pada penyosohan sorgum. Efisiensi penyaluran tenaga (putaran) pada saat alat bekerja tertera pada Tabel 2.

Tabel 1. Putaran poros enjin, penggerak ayakan dan kipas penghembus pembersih biji-bijian APB-M1 pada lima tingkat putaran enjin

Poros	Diameter puli (mm)	Tingkat putaran (rpm)				
		1	2	3	4	5
Enjin	76	1200	1350	1500	1650	180
Penggerak ayakan	305	300	335	374	410	448
	102	300	335	374	410	448
Kipas penghembus	76	400	450	500	550	600

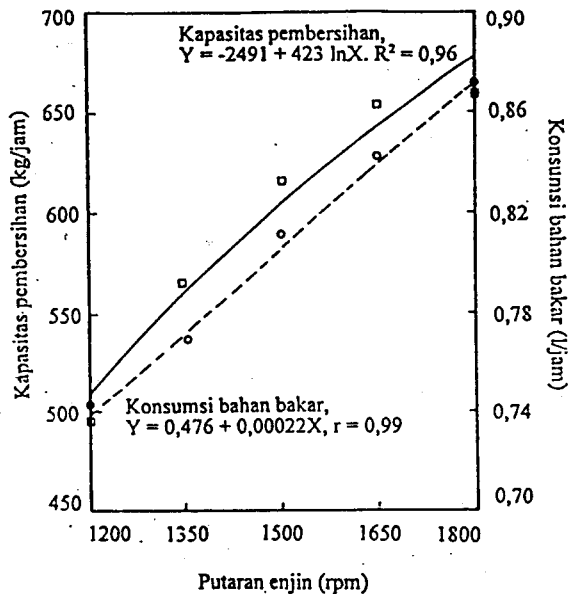
Tabel 2. Efisiensi penyaluran tenaga (putaran) pembersih biji-bijian APB-M1 saat membersihkan jagung pada lima tingkat putaran enjin.

Putaran Enjin (rpm)	Putaran poros teoritis (rpm)		Putaran poros efektif (pada saat bekerja) (rpm)		Efisiensi penyaluran tenaga putaran enjin	
	Penggerak ayakan	Kipas penghembus	Penggerak ayakan	Kipas penghembus	Penggerak ayakan	Kipas Penghembus
1200	300	400	287	380	95,7	95,0
1350	335	450	320	426	95,5	94,7
1500	374	500	356	472	95,1	94,4
1650	410	500	388	516	94,6	93,8
1800	448	600	421	560	93,9	93,1

Tabel 3. Konsumsi bahan bakar dan kapasitas pembersihan pembersih biji-bijian APB-M1

Putaran enjin (rpm)	Konsumsi bahan bakar (l/jam)	Kapasitas pembersihan (kg/jam)
1200	0,74c	497d
1350	0,77bc	561c
1500	0,81ab	616b
1650	0,84ab	654a
1800	0,87a	662a
Rata-rata	0,81	598
CV (%)	2,88	1,81

Angka-angka selajur yang diikuti oleh huruf yang sama tidak berbeda nyata pada taraf 5% menurut DMRT.



Gambar 2. Hubungan antara putaran enjin dengan konsumsi bahan bakar dan dengan kapasitas pembersihan.

Makin tinggi putaran mesin makin besar tenaga (putaran) yang hilang sehingga efisiensi penyaluran tenaga makin berkurang. Efisiensi tenaga putaran pada penggerak ayakan lebih tinggi dibandingkan pada kipas penghembus. Hal ini disebabkan oleh karena penggerak ayakan langsung menerima tenaga putaran dari mesin sedangkan kipas penghembus melalui puli yang dipasang pada poros penggerak ayakan.

Konsumsi bahan bakar sangat tergantung pada putaran mesin, makin tinggi putaran mesin makin tinggi konsumsi bahan bakar (Tabel 3). Pada putaran mesin 1200 rpm konsumsi bahan bakar adalah 0,74 l/jam atau 0,21 l/hp-jam sedangkan pada putaran mesin 1800 rpm konsumsi bahan bakar adalah 0,87 l/jam atau 0,25 l/hp-jam. Konsumsi bahan bakar rata-rata adalah 0,81 l/jam atau 0,23 l/hp-jam. Hubungan antara putaran mesin dan konsumsi bahan bakar adalah linier (Gambar 2).

Konsumsi bahan bakar tersebut jauh lebih irit dibandingkan dengan pembersih biji-bijian yang dibuat oleh IRR1 yaitu sebesar 0,5 liter/jam dengan menggunakan motor bakar bensin 1,0 hp dengan demikian konsumsi bahan bakar tiap hp adalah 0,5 l/hp-jam pada putaran ayakan dan kipas penghembus masing-masing 730 rpm (IRRI, 1978).

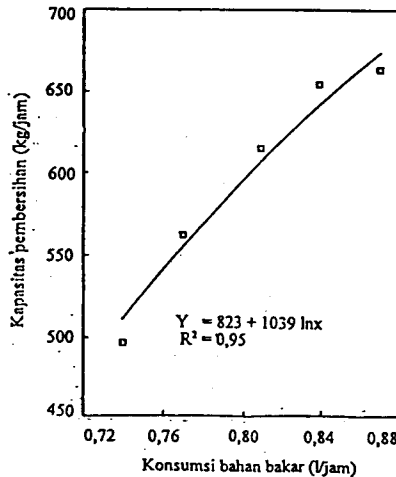
Dengan semakin naiknya putaran mesin bersamaan dengan naiknya konsumsi bahan bakar menyebabkan naiknya kapasitas pembersihan dari 497 kg/jam pada putaran mesin 1200 rpm menjadi 662

kg/jam pada putaran mesin 1800 rpm (Tabel 3).

Hubungan antara putaran mesin dengan kapasitas pembersihan adalah hubungan regresi logaritma (*logarithmic regression*) (Gambar 2), hubungan yang sama terjadi pula antara konsumsi bahan bakar dengan kapasitas pembersihan (Gambar 3). Kapasitas pembersihan rata-rata adalah 598 kg/jam dengan demikian konsumsi bahan bakar tiap kg jagung pipilan yang dibersihkan adalah 0,0013 l.

Putaran mesin juga sangat berpengaruh pada kualitas pembersihan (biji utuh, biji pecah, biji hilang dan kotoran) (Tabel 4). Pengaruh putaran mesin terhadap biji utuh tidak terlalu besar, empat perlakuan putaran mesin pertama (1200, 1350, 1500 dan 1650 rpm) tidak berbeda, demikian pula 3 putaran mesin terakhir (1500, 1650 dan 1800 rpm). Hanya putaran mesin 1200 dan 1800 rpm yang berbeda nyata yakni masing-masing 94,6 dan 91,8%. Hubungan antara putaran mesin dengan biji utuh adalah negatif (Gambar 4).

Dengan naiknya putaran mesin, menyebabkan biji pecah meningkat, hal ini disebabkan oleh terjadinya tumbukan antara biji jagung dengan dinding dan daun kipas penghembus pada saat terjadinya proses pengisapan dan kemudian penghembusan terutama pada putaran-putaran mesin yang tinggi (1500, 1650 dan 1800 rpm). Hampir semua perlakuan putaran mesin yang digunakan berbeda nyata, kecuali putaran mesin 1200 dan 1350 rpm yang tidak berbeda nyata.



Gambar 3. Hubungan antara konsumsi bahan bakar dengan kapasitas pembersihan

Tabel 4. Kualitas pembersihan menggunakan pembersih biji-bijian APB-M1, pada lima tingkat putaran enjin

Putaran enjin (rpm)	Biji utuh (%)	Biji pecah (%)	Biji hilang (%)	Kotoran (%)
1200	94,6 <sup>a</sup>	0,32 <sup>d</sup>	0,14 <sup>c</sup>	2,52 <sup>a</sup>
1350	94,2 <sup>a</sup>	0,53 <sup>d</sup>	0,17 <sup>b</sup> <sup>c</sup>	1,57 <sup>b</sup>
1500	93,5 <sup>ab</sup>	0,81 <sup>c</sup>	0,22 <sup>b</sup> <sup>c</sup>	0,95 <sup>c</sup> <sup>d</sup>
1650	92,7 <sup>ab</sup>	1,26 <sup>b</sup>	0,41 <sup>b</sup>	0,62 <sup>d</sup> <sup>e</sup>
1800	91,8 <sup>b</sup>	1,96 <sup>a</sup>	0,85 <sup>a</sup>	0,37 <sup>c</sup>
Rata-rata	93,4	0,97	0,36	1,21
CV (%)	0,57	2,53	24,2	3,12

Angka-angka selajur yang diikuti oleh huruf yang sama tidak berbeda nyata pada taraf 5% menurut DMRT.

Seperti halnya pada biji pecah, dengan meningkatnya putaran enjin menyebabkan banyak biji yang hilang, terbuang bersama kotoran pada saat pengisapan dan penghembusan atau terbuang melalui dinding ayakan disebabkan oleh goyangan yang terjadi terutama pada putaran-putaran tinggi, namun pengaruh tersebut tidak terlalu besar, 3 putaran enjin 1200, 1350 dan 1500 rpm tidak saling berbeda nyata, demikian pula 3 putaran enjin 1350, 1500 dan 1650 rpm juga tidak saling berbeda. Putaran enjin 1800 rpm lebih besar

dan berbeda nyata dengan empat perlakuan lainnya.

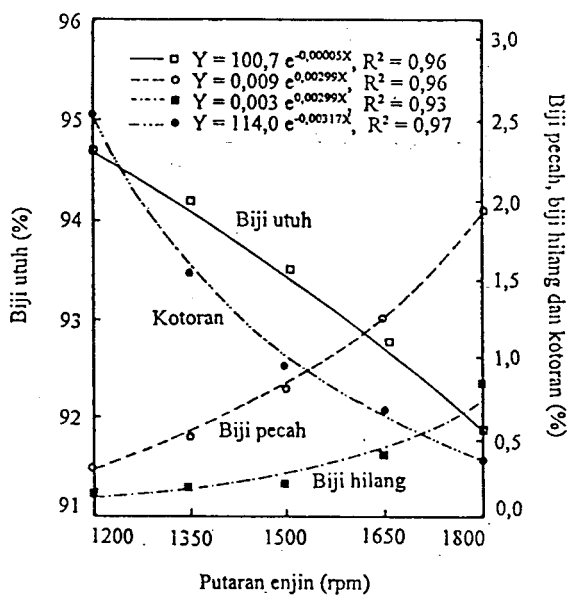
Kotoran yang masih tertinggal bersama biji paling tinggi pada putaran enjin terkecil (1200 rpm) yaitu 2,5 % dan terkecil pada putaran enjin terbesar (1800) yaitu 0,37. Hal ini disebabkan selain besarnya goyangan ayakan juga disebabkan oleh besarnya pengisapan dan penghembusan angin pada putaran enjin yang tinggi. Humaeda dan Ahmed (1989), melaporkan bahwa tahanan bahan terhadap hembusan angin tergantung daripada besarnya



hembusan angin, luas permukaan, bentuk dan kadar air bahan. Kotoran umumnya lebih mudah terhembus angin dibandingkan dengan biji-bijian.

Hubungan antara putaran mesin dengan biji utuh, biji pecah, biji hilang dan kotoran merupakan hubungan eksponensial (*exponential regression*). Putaran mesin mempunyai hubungan positif dengan biji pecah dan biji hilang dan sebaliknya putaran mesin dengan biji utuh dan kotoran mempunyai hubungan negatif (Gambar 4).

Efisiensi pembersihan umumnya tinggi yakni: 97,5% pada putaran mesin terendah 1200 rpm dan 99,6% pada putaran tertinggi 1800 rpm. Makin tinggi putaran mesin maka efisiensi pembersihan makin tinggi namun tidak banyak perbedaan, dengan rata-rata 98,8%. Efisiensi pembersihan diperhitungkan dari pengamatan pada biji yang keluar dari pengeluaran yakni biji utuh yang bercampur dengan biji pecah dan kotoran, kemudian dihitung persentase kotoran sesuai rumus [2].



Gambar 4. Hubungan antara putaran mesin dengan biji utuh, biji pecah, biji hilang dan kotoran

Tabel 5. Efisiensi pembersihan dan indeks kinerja pembersih APB-M1 pada lima tingkat putaran mesin.

Putaran mesin (rpm)	Efisiensi pembersihan (%)	Indeks kinerja
1200	97,5	0,970
1350	98,4	0,977
1500	99,0	0,981
1650	99,4	0,977
1800	99,6	0,968
Rata-rata	98,8	0,975

Indek kinerja paling tinggi adalah pada putaran enjin 1500 rpm yakni 0,981 namun tidak terlalu banyak perbedaan dengan putaran enjin lainnya. Seperti pada efisiensi pembersihan, indeks kinerja umumnya lebih tinggi yaitu 0,968 keatas (lebih tinggi dibandingkan pemipilan jagung dan penyosohan sorgum). Pada pemipilan jagung menggunakan perontok multikomoditas TH6-M2 diperoleh indeks kinerja 0,827-0,906 (Lando dkk, 1997) sedangkan pada penyosohan sorgum dengan menggunakan penyosoh sorgum ASS-M1, diperoleh indeks kinerja 0,789-0,820 (Lando dkk, 1998). Indeks kinerja yang tinggi pada proses pembersihan disebabkan oleh karena tidak adanya kontak atau benturan langsung antara bahan dengan alat, kecuali sebagian kecil biji yang tertumbuk pada dinding dan kipas penghisap/penghembus yang dapat menyebabkan pecahnya biji.

### KESIMPULAN

Efisiensi penyaluran tenaga rata-rata 95,0% dan 94,2 masing-masing pada ayakan dan kipas pengisap/ penghembus, makin tinggi putaran enjin makin kecil efisiensi penyaluran tenaga, pada putaran enjin 1200 rpm (putaran enjin paling kecil) didapatkan efisiensi penyaluran tenaga 95,7% dan 95,0% masing-masing pada ayakan dan blower sedang pada putaran enjin 1800 rpm (putaran enjin paling besar) didapatkan efisiensi penyalur tenaga 93,9% dan 93,1% masing-masing pada ayakan dan blower.

Konsumsi bahan bakar adalah rata-rata 0,81 l/jam atau 0,23 l/hp-jam

dan kapasitas pembersihan rata-rata adalah 598 kg/jam, pada putaran enjin 1200 rpm didapatkan konsumsi bahan bakar 0,74 l/jam dengan kapasitas pembersihan 497 kg/jam, dan pada putaran enjin 1800 rpm didapatkan konsumsi bahan bakar 0,87 l/jam dengan kapasitas 662 kg/jam. Konsumsi bahan bakar tiap kg jagung pipilan yang dibersihkan adalah 0,0013 l.

Putaran enjin berpengaruh pada kualitas hasil pembersihan (biji utuh, biji pecah, biji hilang dan kotoran). Dengan naiknya putaran enjin menyebabkan biji utuh dan kotoran semakin kecil, sebaliknya biji pecah dan biji hilang semakin membesar. Efisiensi pembersihan rata-rata adalah 98,8%, pada putaran enjin terendah (1200 rpm) diperoleh efisiensi pembersihan 97,5% dan pada putaran enjin tertinggi (1800 rpm) diperoleh efisiensi pembersihan 99,6%.

Indeks kinerja rata-rata adalah 0,975 dan tertinggi adalah 0,981 terjadi pada putaran enjin 1500 rpm. Pada putaran enjin 1200 rpm diperoleh indeks kinerja 0,970 dan pada putaran enjin 1800 rpm diperoleh indeks kinerja 0,968.

### DAFTAR PUSTAKA

- Anwar, M. T. and C.D. Gupta, 1990. Performance evaluation of chick-pea thresher in Pakistan. *In*: Y. Kishide (ed.). *Agricultural Mechanization in Asia, Africa and Latin America*. 21 (3): 23-28.
- Balitjas, 1997. Deskripsi varietas unggul jagung 1951-1996. Balai Penelitian Tanaman Jagung dan Serealia Lain, Badan Litbang. Deptan. Maros.

- Cruz, J.F. and M. Havard, 1994. Grain harvesting and cleaning. *In: Proctor, D.L. (ed).* Grain Storage Techniques-Evaluation and Trends in Developing Countries F.A.O. Agric. Service Bull. Rome. p 67-88.
- Destra, K. and T.N. Mishra, 1990. Development and performance evaluation of sorghum thresher. *In: Y. Kishide (ed.).* Agricultural Mechanization in Asia, Africa and Latin America. 21 (3): 33-37.
- Henderson, S.M. and R.L. Perry, 1955. Agricultural process engineering. John Wiley and Sons. Inc. New York, Chapman and Hill Ltd., London. p.143-177.
- Humaeda, M.A. and A.E.T. Ahmed, 1989. Resistance of sorghum, peanut and sesame to air flow. *In: Y. Kishide (ed.).* Agricultural Mechanization in Asia, Africa and Latin America. 20 (2): 53-56.
- I.R.R.I., 1978. I.R.R.I. portable grain cleaner. Agricultural Engineering Department. International Rice Research Institute. Los Banos, Philippines.
- Lando, T.M., Y. Sinuseng dan B.Prastowo, 1994a. Perancangan, pembuatan dan pengujian alat pembersih biji-bijian. Hasil Penelitian Pascapanen dan Mekanisasi Pertanian. Balittan Maros. Tahun XIII (1993/ 1994): 58-63.
- Lando, T.M., Y. Sinuseng, B. Prastowo dan R.H. Anasiru, 1994b. Alat pembersih biji-bijian desain Balittan Maros. Makalah disampaikan pada Temu Aplikasi Paket Teknologi Pertanian Tanaman Pangan dan Hortikultura Tingkat Propinsi Sulawesi Selatan. B.I.P. Ujung Pandang, 8-10 Agustus 1994.
- Lando, T.M., A. Najamuddin dan B. Prastowo, 1997. Kinerja dan analisis finansial perontok multikomoditas TH6-M2 pada pemipilan jagung. Dibawakan pada Seminar dan Lokakarya Nasional Jagung, 11-12 Nopember 1997 di Maros-Ujung Pandang.
- Lando, T.M., I.U.Firmansyah dan B. Prastowo, 1998. Kinerja penyosoh sorgum ASS-M1, buatan Balitjas Maros. Disajikan pada Seminar Nasional PERTETA 27-28 Juli 1998 di Yogyakarta.
- Michael, A.M. and T.P. Ojha, 1985. Principles of agricultural engineering. Jain Brothers, New Dehli. Vol. I. p. 164-186.
- Purwadaria, H.K., 1987. Teknologi penanganan pascapanen kede-lai. Ed. 2. Deptan-FAO, UNDP. Jakarta.
- Smith, H.P. and L.H. Wilkes, 1976. Farm machinery and equipment. Mc Graw-Hill Book Co. New York. p. 324-343.
- Stone, H.P. and H.E. Gulvin, 1977. Machine for power farming. John Willey and Sons. New York.p. 443-467.
- Winarno, F.G., 1988. Teknologi pascapanen jagung. *Didalam: Subandi, M. Syam dan A. Widjono (ed.).* Jagung. Badan Litbang Deptan.Puslitbangtan. Bogor. p. 309-347