

## Analisis Gaya Spesifik Pemotongan Sabut Kelapa Muda (*Cocos nucifera*)

### *Specific Cutting Force Analysis of Young Coconut Husk (Cocos nucifera)*

Tika Hafzara S., Departemen Teknik Mesin dan Biosistem, Fakultas Teknologi Pertanian, Institut Pertanian Bogor. Email: tikahafzara@gmail.com

Desrial, Departemen Teknik Mesin dan Biosistem, Fakultas Teknologi Pertanian, Institut Pertanian Bogor. Email: desrial@ipb.ac.id

Dyah Wulandani, Departemen Teknik Mesin dan Biosistem, Fakultas Teknologi Pertanian, Institut Pertanian Bogor. Email: dyahwulandani@yahoo.com

#### Abstract

*To design a young coconut trimming machine, it's important to analyze the cutting mechanism of young coconut husk. The aim of this study were to analyze the cutting mechanism of young coconut husk and generate mathematical model of specific cutting force. Sharpening angle, cutting angle and sharpened knife were optimized to get the lowest cutting force. Mathematical model has been generated to estimate the maximum cutting force for one side sharpened knife and two side sharpened knife with cutting angle ( $\theta$ ) at  $0^\circ$  and above  $0^\circ$ . Based on the analysis of this study, the type of knife that require the lowest cutting force is two side sharpened knife with sharpening angle ( $\beta$ ) =  $10^\circ$  and cutting angle ( $\theta$ ) =  $30^\circ$ .*

**Keywords** : coconut husk , cutting angle, cutting force, knife, mathematical model.

#### Abstrak

Untuk merancang alat *trimming* kelapa muda, penting untuk melakukan analisis mekanisme pemotongan sabut kelapa muda. Tujuan dari penelitian ini adalah untuk menganalisis mekanisme pemotongan sabut kelapa muda dan membangun model matematika pendugaan gaya spesifik pemotongan. Variasi faktor sudut ketajaman, sudut potong, dan sisi mata pisau dioptimalkan untuk menghasilkan gaya potong terendah. Model matematika telah dibangun untuk menduga gaya pemotongan maksimum untuk pisau satu sisi menajam dan dua sisi menajam dengan sudut potong ( $\theta$ )  $0^\circ$  dan diatas  $0^\circ$ . Dari hasil penelitian disimpulkan bahwa jenis pisau yang menghasilkan gaya pemotongan terendah adalah pisau dua sisi menajam dengan sudut ketajaman  $10^\circ$  dan sudut potong  $30^\circ$ .

**Kata kunci:** gaya pemotongan, model matematika, pisau, sabut kelapa, sudut potong.

*Diterima: 13 Maret 2014; Disetujui: 10 Juli 2014*

#### Pendahuluan

Kelapa muda merupakan buah tropis Indonesia yang dapat ditemukan hampir diseluruh wilayah Indonesia dan memiliki nilai ekonomi yang tinggi. Lahan pertanaman kelapa di Indonesia cukup luas, akan tetapi sebagian besar tersebar pada lahan-lahan yang marjinal. Menurut Maliangkay dan Matana, (2007) areal pertanaman kelapa mencapai 20% dari seluruh lahan perkebunan yang terdapat di Indonesia, dimana sebesar 97% perkebunan kelapa diusahakan oleh rakyat.

Kelapa muda biasanya disajikan langsung dari buahnya dengan melakukan pemotongan pada bagian atas kelapa. Harga kelapa muda ini dikalangan pedagang kelapa muda masih

terbilang rendah. Permintaan pasar sekarang ini menginginkan produk yang memiliki nilai estetika keindahan. Salah satu teknologi pascapanen kelapa muda yang dapat diterapkan yaitu *trimming* pada kelapa muda. Teknologi pascapanen ini dapat menghasilkan kelapa muda yang memiliki bentuk lebih menarik dan seragam. Dengan ini, diharapkan kelapa muda Indonesia dapat memiliki harga jual yang lebih baik dan dapat memasuki pasar supermarket. Oleh sebab itu, perlu dirancang alat *trimming* kelapa muda yang sesuai dengan sifat fisik dan mekanik kelapa muda Indonesia.

Salah satu pendekatan yang dapat dilakukan dalam perancangan alat *trimming* kelapa muda adalah melakukan analisis pada mekanisme pemotongan sabut kelapa untuk menentukan pisau

Tabel 1. Karakteristik mekanik sabut kelapa muda

Karakteristik mekanik	Nilai
Modulus elastisitas	4.30 MPa
Poisson ratio	0.35
Strength Maximum	0.47 MPa
Koefisien gesek	0.35

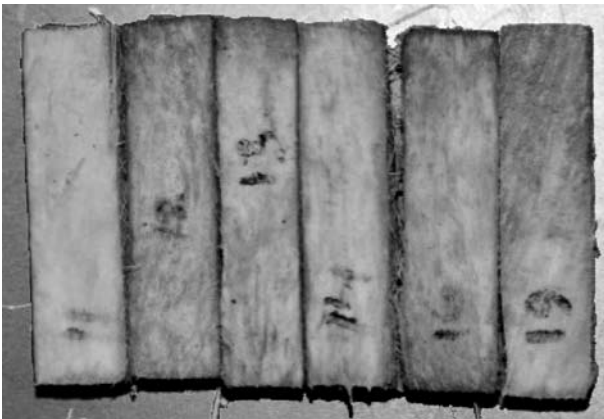
dan sudut potong yang menghasilkan gaya potong terendah. Menurut Rusnaldy et al. (2009) gaya potong yang besar akan memperbesar getaran pada proses permesinan serta memperbesar gesekan antara pahat dan bahan. Analisis ini nantinya dapat memberikan parameter dasar dalam menentukan rancangan pisau yang dapat memotong kelapa dengan kebutuhan gaya terendah.

Sebagai langkah awal, perlu dilakukan penelitian mekanisme pemotongan sabut kelapa muda untuk mendapatkan gaya pemotongan spesifik dan daya yang dibutuhkan untuk melakukan kerja pemotongan tersebut. Beberapa studi telah mempelajari faktor-

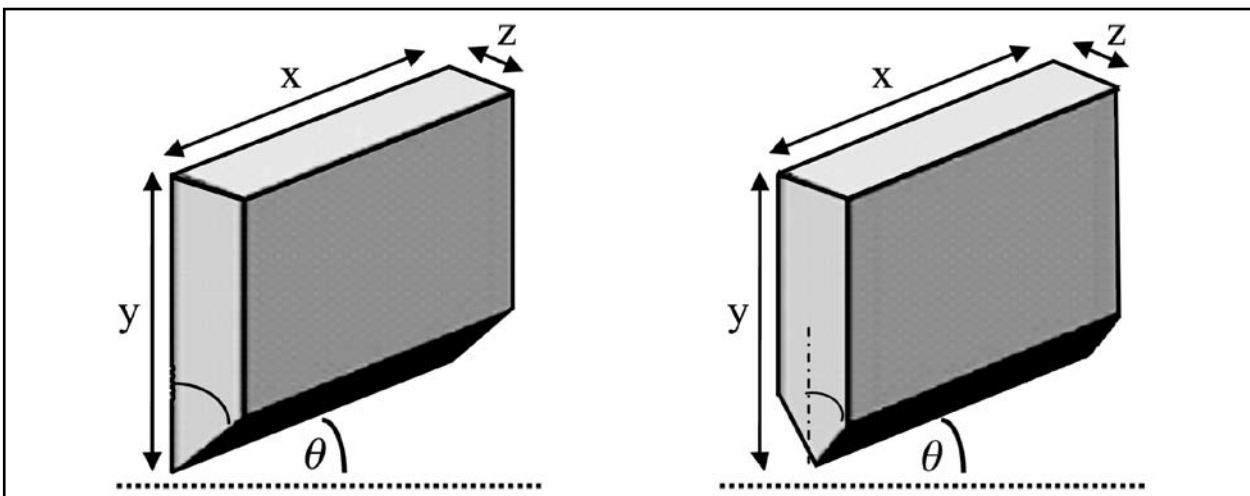
faktor yang mempengaruhi gaya pemotongan. Razavi et al.(2010) telah melakukan studi tentang adanya pengaruh interaksi sudut potong dengan kadar air pada pemotongan tebu dan Zhou et al. (2009) telah membuat model matematika penyebaran tekanan pada pemotongan menekan dan mengiris. Pemodelan matematika merupakan salah satu metode pendugaan gaya secara teoritis terhadap suatu mekanika. Gaya spesifik pemotongan merupakan perkiraan kebutuhan gaya pemotongan yang cukup akurat untuk tujuan praktis dengan menggunakan parameter komponen gaya-gaya yang terjadi pada mekanisme pemotongan. Model matematika ini nantinya digunakan untuk memprediksi gaya maksimum pemotongan yang selanjutnya dapat digunakan dalam menentukan kebutuhan daya pada alat. Untuk menentukan pisau dan sudut potong yang menghasilkan gaya pemotongan terendah, pada studi ini dilakukan pengujian pada variasi tiga perlakuan yaitu jumlah sisi mata pisau, sudut potong ( $^{\circ}$ ), dan sudut ketajaman pisau ( $^{\circ}$ ). Perlakuan ini diterapkan pada ketebalan pisau yang sama.

Pengumpulan data sifat fisik dan mekanik buah menjadi sangat penting untuk mendesain alat *trimming* kelapa muda agar alat dapat didesain dengan modal optimal dan alat dapat bekerja maksimal. Pada penelitian ini juga telah dilakukan pengukuran terhadap sifat mekanik buah kelapa muda hijau. Data sifat mekanik buah kelapa muda hijau terdapat pada Tabel 1.

Penelitian ini bertujuan untuk menganalisis mekanisme pemotongan sabut kelapa muda, membangun model matematika gaya spesifik pemotongan sabut kelapa muda dengan berbagai variasi pada mata pisau serta menentukan pisau yang memiliki gaya potong terendah.



Gambar 1. Sampel sabut kelapa muda



Keterangan :  $\beta$  : Sudut ketajaman ( $10^{\circ}$ ,  $15^{\circ}$ ,  $20^{\circ}$ ),  $\theta$  : Sudut pemotongan ( $0^{\circ}$ ,  $15^{\circ}$ ,  $30^{\circ}$ ), z : Ketebalan pisau, y : Tinggi, x : Lebar

Gambar 2. Variasi pisau pemotong

**Bahan dan Metode**

**Material Sampel**

Bahan yang digunakan pada penelitian ini adalah kelapa hijau muda (*Cocos nucifera*) dengan umur 300 hari yang berasal dari Curug Bitung, Banten. Untuk uji gaya pemotongan aktual, digunakan sampel berupa sabut kelapa muda yang dibentuk balok seperti yang terlihat pada Gambar 1. Ukuran sampel yaitu panjang x lebar x tinggi adalah 5 cm x 2 cm x 2,5 cm.

Bahan pisau yang digunakan dalam penelitian ini adalah bahan baja dengan dimensi panjang x lebar x tinggi yaitu 10 cm x 0,3 cm x 10 cm. Pada penelitian ini diuji beberapa pisau dengan variasi pada sisi mata pisau (P), sudut ketajaman ( $\beta$ ), dan sudut potong ( $\theta$ ). Variasi bentuk sisi mata pisau yang akan digunakan adalah bentuk mata pisau dengan satu sisi menajam dan dua sisi menajam. Bentuk sisi mata pisau dipilih berdasarkan bentuk sisi mata pisau yang umum digunakan untuk memotong sabut kelapa yaitu mata pisau pada golok, seperti terlihat pada Gambar 2. Variasi sudut ketajaman mata pisau yaitu  $10^\circ$ ,  $15^\circ$ , dan  $20^\circ$ . Variasi sudut potong yaitu  $0^\circ$ ,  $15^\circ$ ,  $30^\circ$ .

**Uji Gaya Pemotongan Aktual**

Uji gaya pemotongan aktual sabut kelapa muda dilakukan menggunakan Universal Testing Machine (UTM) MC model WDW-5F. Pisau dipasang pada plunger UTM, lalu bergerak turun membelah sabut kelapa muda dengan kecepatan 50mm/menit. Gaya yang dibutuhkan untuk memotong sabut kelapa muda akan direkam oleh komputer. Percobaan dilakukan dengan 3 kali ulangan untuk setiap variasi mata pisau. Aparatus yang digunakan dapat dilihat pada Gambar 3.



Gambar 3. Aparatus uji pemotongan

**Hasil dan Pembahasan**

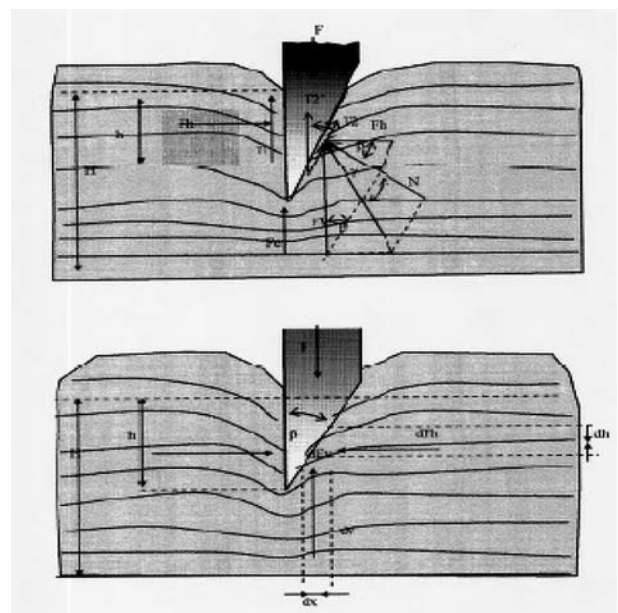
**Mekanisme Pemodelan Matematika Gaya Spesifik Pemotongan**

Model matematika gaya spesifik pemotongan dibangun dari parameter-parameter pada pisau pemotong yaitu bentuk sisi mata pisau, sudut ketajaman, dan sudut potong yang dihubungkan dengan gaya-gaya yang bekerja pada mekanisme pemotongan sabut kelapa muda. Pada mata pisau satu sisi menajam dengan sudut potong  $0^\circ$ , gaya normal yang bekerja pada bidang miring pisau merupakan penjumlahan komponen gaya horisontal dan gaya vertikal seperti pada Gambar 4.

Dari hasil analisis pada Gambar 4, didapatkan gaya-gaya yang bekerja pada pisau satu sisi menajam. Gaya-gaya tersebut kemudian dijabarkan untuk mendapatkan nilainya. Dari hasil analisis diketahui bahwa sifat mekanik yang mempengaruhi besarnya gaya-gaya pada saat pemotongan yaitu modulus elastisitas (E), koefisien gesek ( $\mu$ ), *poisson ratio* ( $\nu$ ), dan *strength maksimum* ( $\sigma$ ). Komponen gaya yang bekerja pada mekanisme pemotongan sabut kelapa muda kemudian dijabarkan pada Persamaan 1 sampai 6. Gaya-gaya tersebut diturunkan terhadap kedalaman potong (h). Lebar bahan yang digunakan pada pemodelan ini (l) yaitu 5 cm dan tinggi bahan (H) yaitu 2 cm. Gaya Fv dan Fh ditentukan dengan pendekatan sifat deformasi bahan. Ketebalan pisau ( $\delta$ ) yang digunakan yaitu 3 mm. Penjumlahan gaya-gaya yang bekerja pada pisau dengan satu sisi mata pisau menajam dapat dilihat pada Persamaan 7.

$$N = F_v \sin \beta + F_h \cos \beta \tag{1}$$

$$F_e = A \sigma_B = \delta l \sigma_B \tag{2}$$



Gambar 4. Gaya-gaya yang terjadi pada pisau satu sisi menajam

$$dF_v = \epsilon E \tan \beta dh = (E/2H)h^2 \tan \beta \quad (3)$$

$$dF_h = \nu \epsilon E dh = \nu(E/2H)h^2 \quad (4)$$

$$T_1 = \mu F_h = \mu(\nu E/2H)h^2 \quad (5)$$

$$T_2' = T_2 \cos \beta = \mu \left[ \left( \frac{1}{2} F_v \sin 2\beta + F_h \cos^2 \beta \right) \right] \quad (6)$$

$$F = F_e + F_v + T_1 + T_2' \quad (7)$$

Gambar 5 menunjukkan gaya-gaya yang bekerja pada pisau dengan dua sisi menajam. Analisis yang sama juga dilakukan pada pisau dua sisi menajam dengan memasukkan komponen gaya-gaya yang bekerja seperti pada pisau satu sisi menajam. Penjumlahan gaya-gaya yang bekerja pada pisau dengan dua sisi menajam dapat dilihat pada Persamaan 8.

$$F = F_e + 2(F_v + T_2' + \frac{1}{2}AT_1) \quad (8)$$

Setelah dilakukan analisis terhadap gaya-gaya yang bekerja pada mekanisme pemotongan, dibangun persamaan gaya spesifik pemotongan pada pisau satu sisi menajam (Persamaan 9) dan dua sisi menajam (Persamaan 10) untuk sudut potong  $0^\circ$ .

$$F = \delta \sigma l + \frac{El}{2H} h^2 (\tan \beta + \mu \sin^2 \beta + \nu \mu + \nu \mu \cos^2 \beta) \quad (9)$$

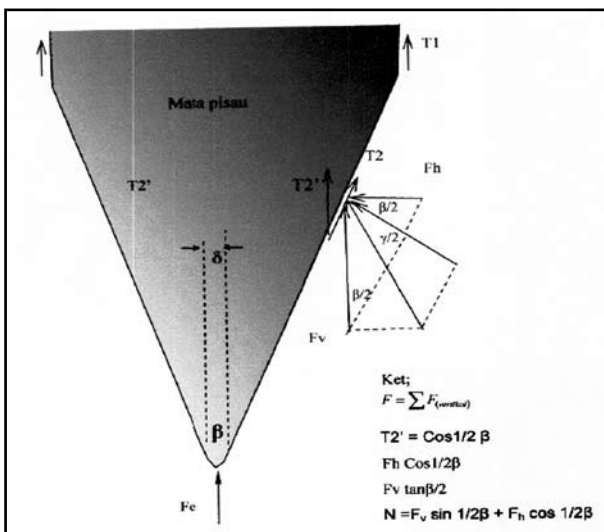
$$F = \delta \sigma l + 2 \frac{El}{2H} h^2 \left( \tan \frac{\beta}{2} + \mu \sin^2 \frac{\beta}{2} + \nu \mu \cos^2 \frac{\beta}{2} + \frac{1}{2} \mu \nu \right) \quad (10)$$

Dimana :

$\beta$  : sudut ketajaman mata pisau

$\theta$  : sudut pemotongan

E : modulus elastisitas



Gambar 5. Gaya-gaya yang terjadi pada pisau dua sisi menajam

$\nu$  : poisson ratio

H : tinggi bahan

h : perubahan kedalaman potong pada tinggi bahan

l : lebar bahan

Menurut Persson (1987) pada pemotongan dengan sudut potong diatas  $0^\circ$ , gaya potong dipengaruhi oleh lebar bahan uji disepanjang sudut potong mata pisau terhadap lebar bahan (l) yang ditunjukkan dalam hasil selisih dari total lintasan pisau pemotong seperti pada Gambar 6. Gaya total yang dibutuhkan dijabarkan pada Persamaan 11.

$$F_{tot} = \int_{l_1}^{l_2} F_e l + \int_{l_1}^{l_2} C (h - l \tan \theta)^2 dl \quad (11)$$

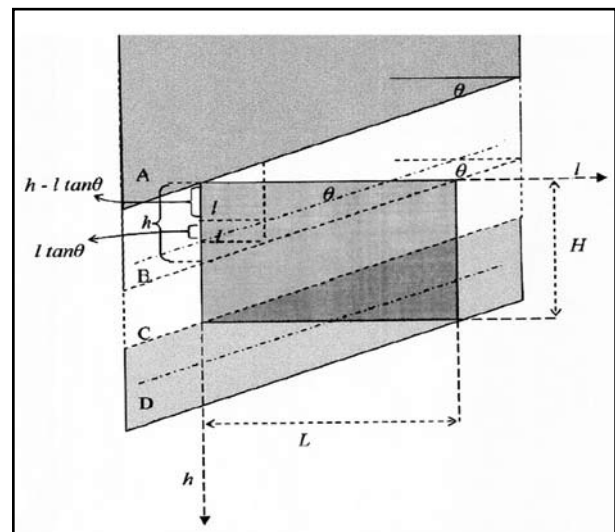
Dengan analisis yang sama untuk pisau dengan sudut potong ( $\theta$ )  $> 0^\circ$ , maka persamaan gaya spesifik pemotongan pada pisau satu sisi menajam dan dua sisi menajam ditunjukkan pada Persamaan 12 dan 13.

$$F = \frac{\delta \sigma l_2 - \delta \sigma l_1}{l_2} + \quad (12)$$

$$\frac{\frac{E}{2H} (\tan \beta + \mu \sin^2 \beta + \nu \mu + \nu \cos^2 \beta) (h^2 l_2 - h l_2^2 \tan \theta + \frac{1}{3} l_2^3 \tan^2 \theta) - h^2 l_1 - h l_1^2 \tan \theta + \frac{1}{3} l_1^3 \tan^2 \theta}{l_2}$$

$$F = \frac{\delta \sigma l_2 - \delta \sigma l_1}{l_2} + \quad (13)$$

$$\frac{\frac{E}{H} (\tan \frac{\beta}{2} + \mu \sin^2 \frac{\beta}{2} + \frac{1}{2} \nu \mu + \nu \cos^2 \frac{\beta}{2}) (h^2 l_2 - h l_2^2 \tan \theta + \frac{1}{3} l_2^3 \tan^2 \theta) - h^2 l_1 - h l_1^2 \tan \theta + \frac{1}{3} l_1^3 \tan^2 \theta}{l_2}$$



Gambar 6. Pemotongan pada pisau dengan kemiringan  $> 0^\circ$

Tabel 2. Analisis sidik ragam gaya pemotongan sabut kelapa muda.

Sumber Keragaman	DB	Jumlah kuadrat	Kuadrat tengah	F Hitung	Nilai P
Mata Pisau	1	0.01774891	0.01774891	2.79	0.1037
Kemiringan	2	0.11791781	0.05895891	9.26	0.0006
Ketajaman	2	0.03385848	0.01692924	2.66	0.0838
Mata Pisau*Kemiringan	2	0.00375359	0.00187680	0.29	0.7465
Mata Pisau*Ketajaman	2	0.00090515	0.00045257	0.07	0.9315
Kemiringan*Ketajaman	4	0.01662941	0.00415735	0.65	0.6286
Mata pisau*Kemiringan *Ketajaman	4	0.00493719	0.00123430	0.19	0.9400

**Penentuan Pisau Terbaik untuk Pemotongan Sabut Kelapa Muda**

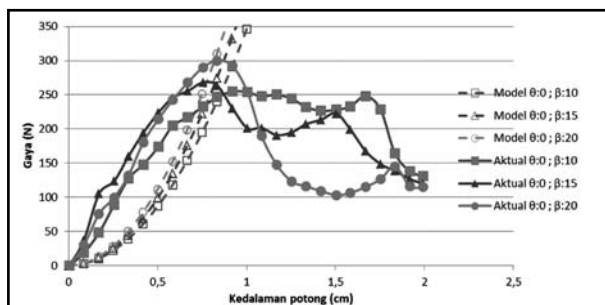
Untuk mengetahui pisau terbaik yang menghasilkan gaya pemotongan sabut kelapa muda terendah, dilakukan analisis sidik ragam statistik (ANOVA). Rancangan percobaan yang dilakukan pada penelitian ini adalah rancangan acak lengkap (RAL) yang disusun secara faktorial dengan tiga faktor dan tiga ulangan. Faktor pertama yang digunakan adalah bentuk sisi mata pisau yang terdiri dari dua taraf yaitu satu sisi mata pisau menajam (P1) dan dua sisimata pisau menajam (P2). Faktor kedua yang digunakan adalah perlakuan sudut ketajaman ( $\beta$ ) pisau yang terdiri dari tiga taraf yaitu ketajaman mata pisau  $10^\circ$ ,  $15^\circ$ , dan  $20^\circ$ . Faktor ketiga yang digunakan adalah faktor sudut potong yang terdiri dari tiga taraf yaitu sudut potong pisau  $0^\circ$ ,  $15^\circ$ , dan  $30^\circ$ .

**Perbandingan antara Model Matematika Gaya Spesifik Pemotongan dan Gaya Pemotongan Aktual**

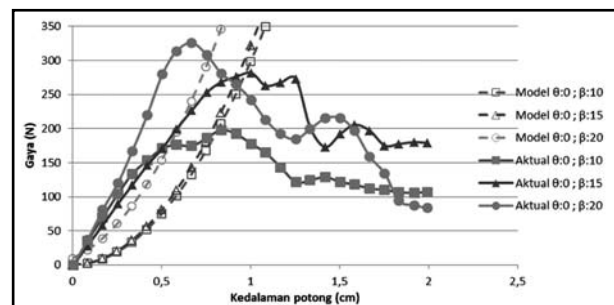
Analisis terhadap mekanisme pemotongan sabut kelapa muda telah dilakukan. Nilai sifat mekanik sabut kelapa muda digunakan untuk membangun model matematika gaya spesifik pemotongan sabut kelapa muda. Dari model yang telah dibangun, didapatkan grafik gaya spesifik pemotongan sabut

kelapa muda seperti yang terlihat pada Gambar 7 dan 8. Dari Gambar 7, grafik model menunjukkan nilai yang terus bergerak naik. Hal ini terjadi karena pada model yang dibangun diasumsikan bahwa bahan tidak dibatasi pada tinggi tertentu. Grafik pemotongan aktual memiliki kecenderungan yang tidak sama dengan grafik model matematika. Bentuk grafik pemotongan aktual dimana adanya gaya maksimum kemudian menurun terjadi karena adanya keretakan pada bahan. Keretakan pada bahan ini menyebabkan gaya pada ujung mata pisau tidak terjadi dan luas kontak bahan dan pisau menurun. Model matematika yang dibangun tidak memperhitungkan adanya keretakan pada bahan yang menyebabkan penurunan gaya sehingga grafik cenderung naik. Dari Gambar 7 dapat dilihat bahwa setelah titik potong, model matematika tidak dapat memperdiksi lagi jumlah gaya yang terjadi. Tetapi sebelum terjadi keretakan pada bahan, grafik model sudah mengikuti kecenderungan grafik pemotongan aktual.

Model matematika gaya pemotongan spesifik kelapa muda dengan sudut potong  $>0^\circ$  ini dibatasi untuk digunakan pada *bahan* dengan ketebalan 2 cm sesuai dengan bahan uji pada penelitian ini. Grafik model menghasilkan kecenderungan yang mendekati grafik pemotongan aktual. Pada Gambar 8 (a) dan (b), grafik model menunjukkan letak puncak



(a)



(b)

Gambar 7. Grafik perbandingan gaya pemotongan sabut kelapa muda aktual dan model untuk  $\theta=0^\circ$ . (a) Pisau satu sisi menajam (b) Pisau dua sisi menajam.

Tabel 3. Uji lanjut Duncan gaya pemotongan terhadap sudut ketajaman

Duncan Grouping	Mean	N	Ketajaman
A	0.23844	18	20
AB	0.21011	18	15
B	0.17717	18	10

Tabel 4. Uji lanjut Duncan gaya pemotongan terhadap sudut potong

Duncan Grouping	Mean	N	Ketajaman
A	0.26328	18	0
A	0.21333	18	15
B	0.14911	18	30

pada kedalaman potong yang lebih tinggi daripada grafik pemotongan aktual. Hal ini terjadi karena pada pemotongan aktual dengan sudut potong 15°, terjadi retakan yang menyebabkan gaya maksimum terjadi lebih awal dan selanjutnya gaya menurun. Model matematika untuk sudut potong diatas 0° juga tidak dapat memprediksi terjadinya keretakan pada bahan yang menyebabkan perubahan kebutuhan gaya.

Hal berbeda ditunjukkan pada Gambar 8 (c) dan (d) yaitu pada sudut potong 30°. Grafik pemodelan memiliki kecenderungan yang mendekati grafik pemotongan aktual. Ini menunjukkan bahwa peningkatan sudut potong menghasilkan pemotongan yang lebih sempurna dan memperkecil terjadinya deformasi serat pada bahan sabut kelapa. Hal ini sesuai dengan studi Zhou et al. (2009) dijelaskan bahwa sudut pemotongan mengubah kebutuhan gaya eksternal yang terjadi disepanjang garis pemotongan. Pada sudut potong 30°, pemotongan terjadi pada lebar bahan mulai dari kecil ke besar seperti mengiris yang memperkecil

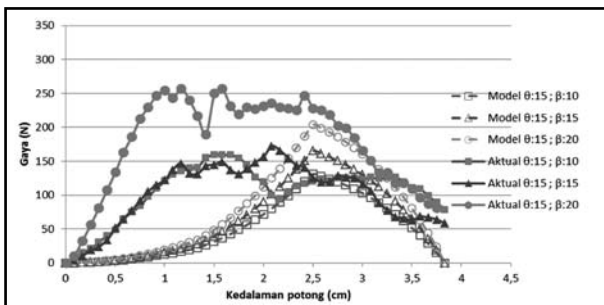
terjadi deformasi atau retakan pada bahan.

Dari grafik pada Gambar 7 dan 8, diketahui bahwa pisau dengan dua sisi menajam cenderung memerlukan gaya potong yang lebih rendah dari pada pisau satu sisi menajam. Hal ini terjadi karena pada pisau dua sisi menajam membentuk sudut tersebut dari dua sisi yang mengakibatkan gaya menyebar merata dan gaya gesek lebih rendah. Kecenderungan semakin besar sudut ketajaman ( $\beta$ ) maka gaya spesifik pemotongan maksimum akan semakin tinggi.

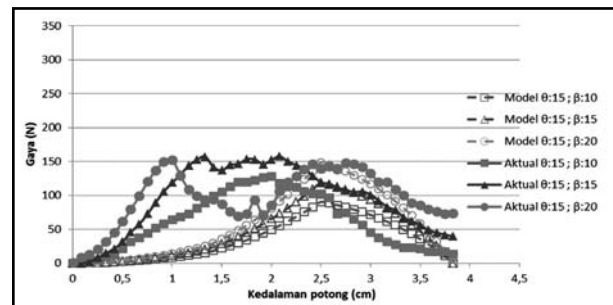
**Pengaruh Variasi Pisau terhadap Gaya Pemotongan Sabut Kelapa Muda**

Dari hasil analisis sidik ragam (ANOVA) gaya pemotongan sabut kelapa muda, diketahui bahwa faktor yang berpengaruh pada gaya yang dihasilkan adalah faktor sudut ketajaman pisau dan sudut potong seperti yang terlihat pada Tabel 2.

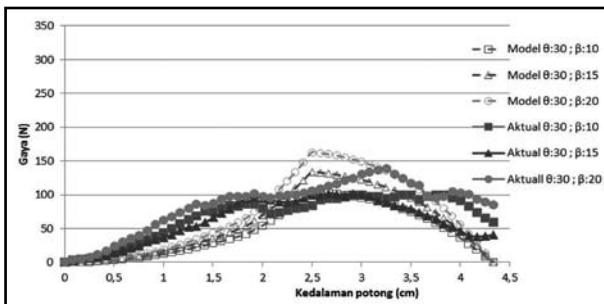
Faktor ini kemudian diuji lanjut Duncan (DMRT) pada taraf 5%. Dari Tabel 3 dan 4, dapat ditentukan bahwa pisau dua sisi menajam dengan



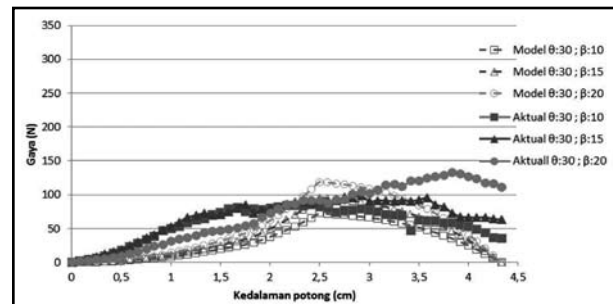
(a)



(b)



(c)



(d)

Gambar 8. Grafik perbandingan gaya pemotongan sabut kelapa muda aktual dan model untuk  $\theta > 0^\circ$ . (a) Pisau satu sisi menajam pada  $\theta: 15^\circ$ , (b) Pisau dua sisi menajam  $\theta: 15^\circ$ , (c) Pisau satu sisi menajam pada  $\theta: 30^\circ$ , (d) Pisau dua sisi menajam pada  $\theta: 30^\circ$ .

sudut ketajaman  $10^\circ$  pada sudut pemotongan  $30^\circ$  menghasilkan gaya potong sabut kelapa muda terendah yaitu 0,087 kN. Model matematika juga menghasilkan gaya terendah pada pisau dua sisi menajam dengan sudut ketajaman  $10^\circ$  pada sudut pemotongan  $30^\circ$  yaitu 0,072 kN. Prediksi kebutuhan gaya pada model sudah mendekati kebutuhan gaya pada pemotongan aktual.

### Simpulan

Sifat mekanik kelapa muda yang mempengaruhi gaya pemotongan sabut kelapa muda adalah modulus elastisitas ( $E$ ), *strength maximum* ( $\sigma$ ), *poisson ratio* ( $\nu$ ), dan koefisien gesek ( $\mu$ ). Model matematika gaya spesifik pemotongan sabut kelapa muda pada sudut potong  $0^\circ$  mengasumsikan bahwa bahan tidak dibatasi pada tinggi tertentu. Hal ini menyebabkan grafik cenderung bergerak naik. Model matematika gaya spesifik pemotongan sabut kelapa muda pada sudut potong diatas  $0^\circ$  hanya dapat digunakan untuk bahan dengan ketebalan 2 cm. Model matematika tidak dapat memprediksi terjadinya keretakan pada bahan saat proses pemotongan. Faktor sudut potong ( $\theta$ ) adalah faktor yang berpengaruh nyata pada gaya maksimum yang dihasilkan pada pemotongan sabut kelapa muda. Gaya pemotongan terendah dihasilkan pada pisau dua sisi menajam dengan sudut ketajaman ( $\beta$ )  $10^\circ$  dan sudut potong ( $\theta$ )  $30^\circ$ . Model matematika gaya spesifik pemotongan sabut kelapa muda pada sudut potong ( $\theta$ ) =  $0^\circ$  untuk pisau dengan satu sisi menajam dan pisau dengan dua sisi menajam adalah  $F = 0,35 + 537,6h^2 (\tan \beta + 0,35 \sin^2 \beta + 0,12 + 0,35 \cos^2 \beta)$  dan  $F = 0,35 + 1075,15h^2 (\tan \frac{\beta}{2} + 0,35 \sin^2 \frac{\beta}{2} + 0,35 \cos^2 \frac{\beta}{2} + 0,06)$

Sedangkan model matematika gaya pemotongan sabut kelapa muda pada sudut potong ( $\theta$ )  $> 0^\circ$  untuk pisau dengan satu sisi menajam dan pisau dua sisi menajam adalah

$$F = \frac{0,07l_2 - 0,07l_1}{l_2} + \frac{86,012(\tan \beta + 0,35 \sin^2 \beta + 0,12 + 0,35 \cos^2 \beta)(h^2 l_2 - h l_2^2 \tan \theta + \frac{1}{3} l_2^3 \tan^2 \theta)}{l_2} - \frac{h^2 l_1 - h l_1^2 \tan \theta + \frac{1}{3} l_1^3 \tan^2 \theta}{l_2}$$

$$F = \frac{0,07l_2 - 0,07l_1}{l_2} + \frac{172,024(\tan \frac{\beta}{2} + 0,35 \sin^2 \frac{\beta}{2} + 0,06 + 0,35 \cos^2 \frac{\beta}{2})(h^2 l_2 - h l_2^2 \tan \theta + \frac{1}{3} l_2^3 \tan^2 \theta)}{l_2} - \frac{h^2 l_1 - h l_1^2 \tan \theta + \frac{1}{3} l_1^3 \tan^2 \theta}{l_2}$$

### Daftar Pustaka

- Maliangkay, R.B., dan Y.R. Matana. 2007. Debu Sabut Kelapa dan Peranannya Dalam Penyediaan Unsur Hara. Prosiding Konperensi Nasional Kelapa VI, Gorontalo, 16-18 Mei, Hal: 318-321.
- Persson, S. 1987. Mechanics of Cutting Plant Material. ASAE Monograph. St Joseph.
- Razavi, J., M. Kardany and A. Masoumi. 2010. Effects of Some Cutting Blades and Plant Factors on Specific Cutting Energy of Sugarcane Stalk. Proceeding of CIGR XVII<sup>th</sup> World Congress, Canada, Juni 13-17, p 1-9.
- Rusnaldy, M. Tanviquirrahman dan W. Ranuaji. 2009. Proses Simulasi untuk Menentukan Besarnya Gaya Potong pada Proses Bubut. Jurnal ROTASI Vol. 11 (1): 29-32.
- Sitkey, G. 1986. Mechanics of Agricultural Materials. Elsevier, Amsterdam.
- Velchev, S., I. Kolev and K. Ivanov. 2009. Research on the Influence of the Cutting Speed on the Specific Cutting Force During Turning. Journal of Mechanical Engineering 55: 400-405.
- Zhou, D., M.R. Claffee, K.M. Lee, and G.V. McMurray. 2009. Cutting 'by Pressing and Slicing', Applied to Robotic Cutting Bio-Materials, Part I: Modeling of Stress Distribution. Prosiding of the IEEE International Conference on Robotics and Automation (ICRA 06), USA, October 31-November 2, p 1-6.