

Technical Paper

Pendugaan Kelas Mutu Berdasarkan Analisa Warna Dan Bentuk Biji Pala (*Myristica fragrans houtt*) Menggunakan Teknologi Pengolahan Citra Dan Jaringan Saraf Tiruan

*Estimation of Class Quality Analysis Based on Color and Shape Nutmeg (*Myristica fragrans houtt*) Using Image Processing Technology and Neural Networks*

Latifa Dinar¹, Atris Suyantohadi² dan M. Affan Fajar Fallah²

Abstract

Factors affecting the quality of a product is one of them is the color and shape. Color and shape factor was used as a parameter the most attention in the selection of a product. Farmer level, the separation between the seed heads intact and damaged seeds have not done this led to lower prices nutmeg. Separation based on a whole seed and grain merchants and level damage done is done by direct observation. This separation process requires large amounts of labor, the cost is relatively large and long enough. Development of separation methods based on the nutmeg seed quality classes can be done with image processing technology in combination with artificial neural networks. The use of color and shape parameter in the selection of quality seeds in non-destructive nutmeg is needed to address the separation of nutmeg manually. This study aims to identify the quality of nutmeg by color and shape by digital image processing technology in combination with artificial neural networks. Color parameters of the model used consists of a color Red Green Blue, Hue Saturation Value color model, color model Lab shape parameter consists of area, perimeter, roundness, compactness. Discriminant analysis based on parameters derived mean color saturation and a significant area as the network input. The results showed the mean saturation parameter and the area identified quality class ABCD head, and BWP Rimpel with 100% accuracy.

Key words: nutmeg, quality, color, shape, discriminant analysis, neural networks

Abstrak

Faktor yang mempengaruhi kualitas sebuah produk salah satunya adalah warna dan bentuk. Faktor warna dan bentuk digunakan sebagai salah satu parameter yang paling diperhatikan dalam pemilihan sebuah produk. Ditingkat petani pala proses pemisahan antara biji utuh dan biji rusak belum dilakukan hal ini menyebabkan harga biji pala menjadi rendah. Pemisahan berdasarkan biji utuh dan biji rusak dilakukan ditingkat pedagang dan dilakukan dengan pengamatan langsung. Proses pemisahan ini membutuhkan tenaga kerja dalam jumlah banyak, biaya relatif besar dan waktu yang cukup lama. Pengembangan metode pemisahan biji pala berdasarkan kelas mutu dapat dilakukan dengan teknologi pengolahan citra yang dikombinasi dengan jaringan saraf tiruan. Penggunaan parameter warna dan bentuk dalam pemilihan mutu biji pala secara non-destruktif sangat dibutuhkan untuk mengatasi permasalahan pemisahan biji pala secara manual. Penelitian ini bertujuan untuk mengidentifikasi mutu pala berdasarkan warna dan bentuk dengan teknologi pengolahan citra digital yang dikombinasi dengan jaringan saraf tiruan. Parameter warna yang digunakan terdiri dari model warna Red Green Blue, model warna Hue Saturation Value, model warna Lab parameter bentuk terdiri dari area, perimeter, roundness dan compactness. Berdasarkan analisis diskriminan diperoleh parameter warna mean saturation dan area yang signifikan sebagai input jaringan. Hasil penelitian menunjukkan parameter mean saturation dan area berhasil mengidentifikasi kelas mutu pala ABCD, Rimpel dan BWP dengan akurasi 100%.

Kata kunci : Biji pala, mutu, warna, bentuk, analisis diskriminan , jaringan saraf tiruan

Diterima: 01 Pebruari 2012; Disetujui: 29 Maret 2012

¹ Jurusan Teknologi Industri Pertanian, Fakultas Teknologi Pertanian Universitas Gadjah Mada, Jl.Flora No 1, Yogyakarta 55281. Email :dinarwawan@yahoo.co.id.

² Staf Pengajar Jurusan Teknologi Industri Pertanian, Fakultas Teknologi Pertanian, UGM

Tabel 1. Definisi Kriteria Mutu Biji Pala Berdasarkan Standar Mutu

Kelas Mutu	Spesifikasi
Pala kupas ABCD	Biji relatif berat, bentuknya sempurna dan tidak keriput, tidak diserang hama dan penyakit, tidak pecah dan rusak mekanis
Pala kupas Rimpel	Biji relatif berat, berkeriput, tidak terserang hama dan penyakit, tidak pecah.
Pala kupas BWP (Broken, Wormy, dan Punky)	Berkeriput, diserang hama dan penyakit, ada kerusakan mekanis, ringan.

Sumber : Menegristek (2000)

Pendahuluan

Pala merupakan salah satu komoditas ekspor yang penting karena Indonesia merupakan negara pengekspor biji dan fuli pala terbesar yaitu memasok sekitar 60% kebutuhan pala dunia (Nurdjannah, 2007).

Pemisahan berdasarkan mutu pala ditingkat petani sampai saat ini masih belum dilakukan. Ditingkat pedagang pengumpul proses dilakukan dengan pengamatan langsung memisahkan antara biji pala utuh dengan biji pala pecah atau rusak. Menurut Somantri (2009), untuk pengujian mutu fisik, selama ini masih menggunakan cara-cara visual (kasat mata) atau peralatan sederhana semi mekanis. Cara-cara seperti ini sangat lambat dan menyebabkan bias yang sangat tinggi. Proses pengujian mutu secara langsung juga membutuhkan waktu relatif lama dan tenaga kerja dalam jumlah banyak, tidak dapat dilakukan secara terus menerus disebabkan kelelahan fisik, dengan tingkat subyektifitas tinggi. Hal ini yang menjadi alasan petani pala tidak melakukan proses pemisahan atau sortasi disebabkan waktu, tenaga serta biaya yang dibutuhkan tidak tersedia. Hal ini mengakibatkan harga biji pala ditingkat petani menjadi rendah.

Kualitas merupakan karakter suatu produk yang menunjukkan derajat keunggulan suatu produk atau kemampuannya dalam memenuhi kebutuhan tertentu (Abbott, 1999). Parameter utama yang menjadi perhatian dalam mengukur kualitas sebuah produk adalah penampilan fisik yang terlihat secara visual oleh indra pengelihatan. Faktor yang mempengaruhi penampilan sebuah produk antara lain warna dan bentuk. Penampilan fisik merupakan kriteria yang paling penting bagi konsumen dalam pemilihan produk pangan yang dijual dipasar (Kilic et al, 2007). Parameter visual yang menjadi perhatian terutama produk biji-bijian dan produk hasil perkebunan antara lain warna, bentuk dan ukurannya. Dalam penelitian produk pangan warna sering digunakan dengan salah satu model warna Lab merupakan standar internasional untuk warna yang diadopsi dari Commission Internationale de l'Eclairge (CIE) pada 1976 (Mendoza et al, 2007)

Pengembangan metode yang mampu melakukan identifikasi mutu fisik produk perkebunan secara obyektif diperlukan. Salah satu alternatif teknologi yang dapat digunakan untuk sortasi secara visual adalah menggunakan teknik pengolahan citra (Sandra dkk, 2007). Cara baru yang mudah, murah dan cepat dalam pengoperasiannya adalah dengan menggunakan teknologi pengolahan citra digital (Somantri, 2009). Teknik pengolahan citra biasanya digunakan untuk melakukan transformasi dari satu citra kepada citra yang lain, sementara tugas perbaikan informasi terletak pada manusia melalui penyusunan algoritmanya (Ahmad, 2005). Pengolahan citra untuk klasifikasi mutu biji-bijian memberikan hasil lebih akurat bila dibandingkan hasil klasifikasi secara manual (Ahmad, 2010).

Teknik pengolahan citra bisa memberikan informasi yang baik jika digabungkan dengan sistem pengambilan keputusan yang bisa memberikan akurasi tinggi (Somantri, 2010). Salah satu alat pengambilan keputusan adalah metode jaringan saraf tiruan. Penerapan jaringan saraf tiruan adalah mengolah berbagai data yang dihasilkan oleh sistem visual dalam upaya pengambilan keputusan yang tepat berdasarkan data-data tadi dan hubungannya satu sama lain (Ahmad, 2005). Kombinasi penggunaan teknologi pengolahan citra dan jaringan saraf tiruan memungkinkan memberikan hasil optimal, karena memiliki kelebihan dalam menyelesaikan persoalan yang bersifat non-linear (Kusumadewi, 2003).

Penelitian yang menerapkan pengolahan citra dan jaringan saraf tiruan antara lain pemutuan edamame menggunakan pengolahan citra dan jaringan saraf tiruan menunjukkan akurasi 81,4% (Soedibyo, 2006); sistem klasifikasi untuk kacang hijau menggunakan komputer vision dan jaringan saraf tiruan diperoleh kebenaran klasifikasi sebesar 90,6% (Kilic et al, 2007); klasifikasi mutu fisik beras dengan menggunakan teknologi pengolahan citra digital dan jaringan saraf tiruan berhasil dengan tingkat akurasi 93,25% (Soemantri, 2010).

Teknologi pengolahan citra yang dikombinasi dengan jaringan saraf tiruan dapat digunakan sebagai alternatif memperbaiki proses identifikasi

berdasarkan kelas mutu pala secara non-destruktif. Penelitian ini bertujuan mengukur parameter warna yang meliputi RGB, Lab, HSV dan parameter bentuk terdiri dari area, perimeter, *roundness*, *compactness* yang dapat digunakan sebagai input jaringan saraf tiruan dalam sistem pengambilan keputusan untuk mengidentifikasi kelas mutu pala ABCD, Rimpel dan BWP.

Bahan dan Metode

Penelitian dilakukan di laboratorium Analisis Sistem dan Simulasi Industri, dan Laboratorium Rekayasa Industri Jurusan Teknologi Industri Pertanian Fakultas Teknologi Pertanian Universitas Gajah Mada dimulai pada September 2011 sampai dengan Januari 2012. Bahan yang digunakan adalah biji pala tanpa tempurung yang diambil dari petani dan pedagang di Pulau Tidore dan Ternate Maluku Utara. Biji pala dipisahkan berdasarkan standar mutu pala. Definisi untuk masing-masing kriteria mutu dapat dilihat pada Tabel 1.

Peralatan terdiri dari instrumen *machine vision* untuk meletakkan objek dan menangkap citra, bagian dalam instrumen dinding dan latar belakang objek dilapisi dengan warna hitam bertujuan untuk memudahkan proses segmentasi objek selain itu warna hitam menyerap cahaya sehingga sangat baik digunakan sebagai latar belakang objek karena tidak memantulkan kembali cahaya yang ditangkap. Instrumen *machine vision* dilengkapi dengan sensor citra sebuah webcam (Genius 2MP iSlim 2020), sumber cahaya berasal dari lampu TL 5 watt sebanyak 2 buah, dan PC untuk menyimpan citra dan mengolah data, berikut monitor untuk menampilkan citra. Proses pengumpulan data citra dilengkapi dengan alat pengukur intensitas cahaya Luxmeter untuk memastikan keseragaman intensitas cahaya yang didapat objek saat proses pengambilan citra. susunan peralatan pengambilan citra dapat dilihat pada Gambar 1.

Pengolahan dan Analisis Citra

Analisa Warna

Proses analisa dan pengolahan citra dilakukan dengan bantuan software Matlab R2009a dengan script program pengolah citra yang terdapat dalam *toolbox image processing*. Tahap analisa warna dengan matlab dimulai dengan: pembacaan file citra, merubah citra asli menjadi citra gray, konversi citra gray menjadi citra biner, citra biner selanjutnya dikonversi menjadi citra excess untuk mendapatkan nilai RGB, citra vektor RGB selanjutnya dikonversi ke format HSV dan Lab. Perhitungan rata-rata RGB, HSV dan Lab menggunakan persamaan berikut:

$$\text{mean Vektor } R = \frac{1}{i} \sum_{n=1}^i R(i) \quad (1)$$

$$\text{mean Vektor } G = \frac{1}{i} \sum_{n=1}^i G(i) \quad (2)$$

$$\text{mean Vektor } B = \frac{1}{i} \sum_{n=1}^i B(i) \quad (3)$$

$$\text{mean Vektor } L = \frac{1}{i} \sum_{n=1}^i L(i) \quad (4)$$

$$\text{mean Vektor } a = \frac{1}{i} \sum_{n=1}^i a(i) \quad (5)$$

$$\text{mean Vektor } b = \frac{1}{i} \sum_{n=1}^i b(i) \quad (6)$$

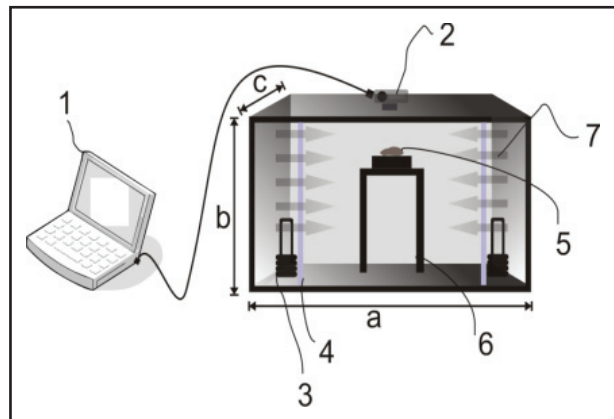
$$\text{mean Vektor } H = \frac{1}{i} \sum_{n=1}^i H(i) \quad (7)$$

$$\text{mean Vektor } S = \frac{1}{i} \sum_{n=1}^i S(i) \quad (8)$$

$$\text{mean Vektor } V = \frac{1}{i} \sum_{n=1}^i V(i) \quad (9)$$

Analisa Bentuk

Tahap analisa bentuk dengan Matlab dimulai dengan pembacaan file citra, merubah citra awal format RGB menjadi citra format gray, citra gray dikonversi menjadi citra biner dengan threshold (I) 0,15 mengisi lubang dengan *imfill bwarea*. Berdasarkan citra dilakukan perhitungan luas area objek persamaan:



Keterangan:

1. Komputer PC intel core i5 2,3 GHz processor window 7 64 bit memory 2048 MB
 2. Webcam Genius dengan resolusi 2 MP iSlim 2020 AF
 3. Lampu PL philip 5 watt
 4. sekat
 5. obyek pala
 6. dudukan tempat sampel
 7. arah sinar cahaya lampu
- a. panjang 40 cm
b. tinggi 50 cm
c. lebar 40 cm

Gambar 1. Peralatan Pengolahan Citra Digital untuk Identifikasi Mutu Fisik Biji Pala

$$area = \sum_{n=1}^i \sum_{m=1}^j bw_{area}(i,j) \quad (10)$$

Untuk menghitung perimeter keliling format citra biner akan dihitung menggunakan perhitungan konvolusi dengan filter sobel. Perhitungan perimeter menggunakan persamaan berikut:

$$perimeter = \sum_{n=1}^i \sum_{m=1}^j bw_{perimeter}(i,j) \quad (11)$$

Perhitungan parameter bentuk berikutnya adalah *compactness* (C) dan kebulatan (*roundness* R) dan dilakukan dengan persamaan berikut:

$$C = \frac{Perimeter^2}{Area} \quad (12)$$

$$R = \frac{4 * \phi * Area}{Perimeter^2} \quad (13)$$

Analisis Diskriminan

Analisis diskriminan bertujuan memilih parameter yang paling berpengaruh dalam memprediksi kemampuan sebuah parameter dalam mengidentifikasi mutu ABCD, mutu Rimpel dan mutu BWP. Menurut Chen *et al* (2010) menyatakan bahwa tidak semua ciri dapat memberikan pengaruh signifikan dalam proses klasifikasi sehingga diperlukan analisis diskriminan untuk pemilihan ciri. Pemilihan ciri memiliki tujuan penting antara lain: (1) mengurangi beban komputasi, (2) difokuskan untuk memperbaiki kinerja algoritma dalam proses klasifikasi, (3) mengurangi penggunaan dan penyimpanan yang diperlukan dalam sebuah memory. Persamaan diskriminan yang digunakan adalah:

$$D = v1X1 + v2X2 + v3X3 =viXi + a \quad (14)$$

Dimana :

- D = fungsi diskriminan
- v = koefisien diskriminan atau bobot variabel
- X = nilai responden variabel
- a = konstanta
- i = jumlah variabel prediktor

Penyusunan Jaringan Saraf Tiruan

Program jaringan saraf tiruan digunakan untuk proses identifikasi kelas mutu dibuat dengan bantuan *neural network toolbox* Matlab. Tipe yang digunakan *feedforward backpropagation*. Tahapan pembuatan program meliputi: penyusunan arsitektur jaringan (input, jumlah layer, fungsi aktivasi dan output). Tahap pelatihan jaringan menggunakan fungsi aktivasi yang ditentukan. Tahap selanjutnya pengujian jaringan bertujuan untuk mengetahui kemampuan jaringan dalam mengidentifikasi data pengujian dengan benar. Perintah yang dipakai untuk membentuk jaringan adalah *newff* dengan format sebagai berikut:

$$net = newff(PR,[S1 S2...SN],[TF1 TF2...TFN], BTF, BLF, PF) \quad (15)$$

- net = jaringan *Backpropagation* yang terdiri dari n layer
- PR = matriks ordo RX2 yang berisi nilai minimum dan maksimum R buah elemen masukannya
- Si (i=1,2,...,n) = jumlah unit pada layer ke-i (i= 1,2,...,n)
- Tfi (i=1,2,...,n) = fungsi aktivasi yang dipakai pada layer ke-i (i = 1,2,...,n). Default = tansig (sigmoid bipolar)
- BTF = fungsi pelatihan jaringan. Defaultnya = *traingdx*
- BLF = fungsi perubahan bobot/bias. Default = *learnqdm*
- PF = fungsi perhitungan error. Default = *mse*

Validasi dilakukan sebagai pengujian kinerja atau ketepatan prediksi JST terhadap contoh yang diberikan selama proses pelatihan. Proses ini dilakukan dengan memberikan sampel data yang lain dari proses pelatihan dan melihat kemampuan JST memberikan jawaban yang benar. Validasi model dirumuskan dengan persamaan:

$$Validasi (\%) = \frac{A}{B} \times 100\% \quad (16)$$

Dimana :

- A = jumlah hasil pendugaan yang sama dengan target
- B = jumlah data

Perancangan Program GUI

GUI merupakan tampilan grafis yang memudahkan *user* berinteraksi dengan perintah teks. Dengan GUI , program yang dibuat menjadi lebih *userfriendly*, sehingga memudahkan pengguna (*user*) dalam menjalankan suatu aplikasi program. Matlab menyediakan *toolbox* untuk menyusun suatu program aplikasi menggunakan GUI. Penggunaan lembar kerja GUI di dalam Matlab dapat dilakukan dengan membuka lembar kerja GUI, menggunakan perintah `File - New - GUI` atau dengan mengetikan `>> guide` pada *comman window*.

Hasil dan Pembahasan

Analisis Warna

Analisa warna terhadap mutu ABCD, Rimpel dan BWP dapat dilihat pada Gambar 2, 3 dan 4. Warna RGB memiliki potensi dalam membedakan kelas mutu pala, hal ini dapat dijelaskan bahwa obyek pala tidak mempunyai permukaan yang mampu memantulkan gelombang cahaya merah, hijau dan biru. Faktor kedua cahaya yang jatuh pada obyek pala tidak mengandung warna merah, hijau dan

biru. Faktor ketiga terkait dengan penangkapan cahaya yang dipantulkan obyek pala secara visual oleh mata, obyek pala secara visual berwarna coklat kehitaman dan secara visual warna yang dapat ditangkap oleh mata terhadap obyek pala adalah warna yang sama yang ditangkap sensor citra.

Model warna Lab terdiri dari tiga komponen L (*lightness*) yang dimulai dari nilai 0 (hitam) sampai 100 (putih) dan komponen a mewakili tingkat warna merah-hijau dengan level (+60 merah, -60 hijau) dan komponen b mewakili (biru sampai kuning) merupakan dua komponen kromatik dengan kisaran nilai - 120 sampai + 120 (Mendoza *et al*, 2007). Berdasarkan penjelasan tersebut dapat dipahami komponen warna L dengan kisaran nilai 0 (hitam) -100 (putih) bisa digunakan membedakan obyek pala yang berwarna coklat. Komponen warna a memiliki potensi karena namun hanya dapat membedakan warna hijau sampai merah demikian juga komponen warna b dapat digunakan untuk membedakan warna obyek dengan warna biru sampai kuning.

Model warna HSV (*hue saturated value*) terdiri dari tiga komponen corak (*hue*), kejenuhan (*saturated*) dan intensitas kecerahan (*value*) tidak diperoleh secara langsung tetapi merupakan hasil konversi model warna RGB dan melibatkan tiga parameter sebagai data masukan (sinyal merah, hijau dan biru untuk setiap piksel). Berdasarkan hasil tersebut diduga menyebabkan hasil analisa model warna HSV memberikan hasil yang sama dengan hasil analisa model warna RGB. Sebaran nilai untuk model warna RGB, Lab dan HSV dapat dilihat pada Gambar 2, 3 dan 4.

Analisa Bentuk

Analisa faktor bentuk yang meliputi area, perimeter, *roundness* dan *compactness* terhadap tiga kelas mutu pala dapat dilihat pada Tabel 2. Faktor area memiliki nilai rata-rata paling berpengaruh dalam membedakan tiga kelas mutu pala dibandingkan perimeter, *roundness* dan *compactness*. Hal ini dapat dijelaskan karena objek biji pala secara fisik memiliki ukuran diameter biji yang berbeda antar kelas.

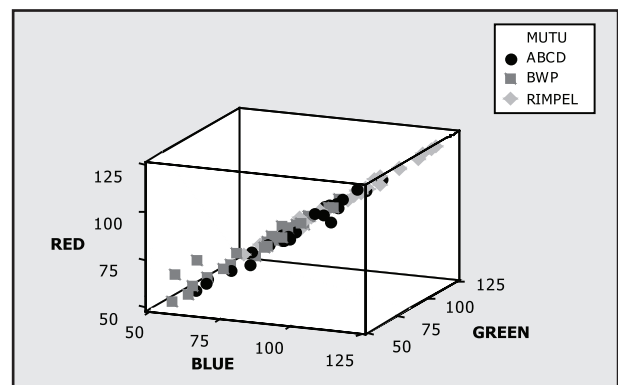
Analisis Diskriminan

Analisa diskriminan dilakukan untuk mengetahui parameter hasil analisa yang terdiri dari warna RGB, HSV dan Lab , 4 parameter bentuk ; luas area, perimeter, *compactness*, *roundness* yang paling berpengaruh dalam mengklasifikasikan kelas mutu ABCD, Rimpel dan BWP.

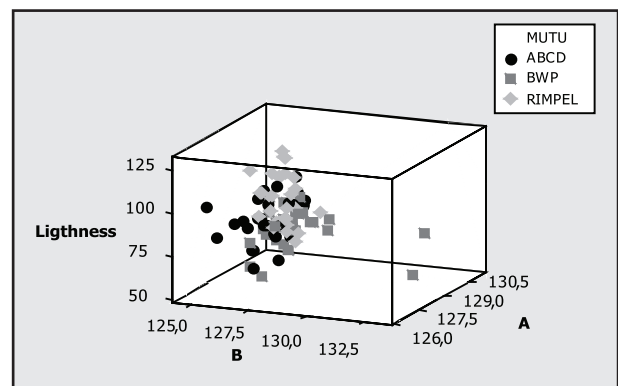
Dalam pengujian untuk mendapat parameter yang paling berpengaruh dilakukan berdasarkan bilangan Wilks'lamda sebuah parameter yang dijadikan prediktor dalam mengidentifikasi mutu pala. Nilai bilangan Wilks'lamda menunjukkan jika parameter mempunyai nilai < 0,5 maka kemampuan parameter dalam mengidentifikasi semakin baik,

demikian sebaliknya bilangan Wilks'lamda > 0,5 menunjukkan parameter tidak signifikan dalam membedakan kelas mutu pala.

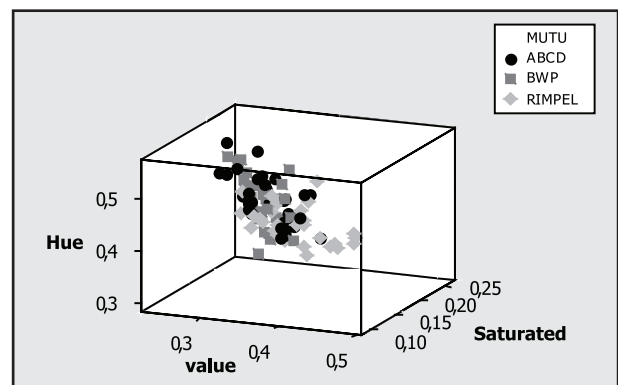
Pemilihan parameter dimaksudkan agar parameter yang dijadikan input dalam jaringan saraf tiruan hanya input yang signifikan dalam mengidentifikasi mutu pala dalam 3 kelas. Pemilihan parameter sebagai input jaringan akan memberikan beban komputasi jaringan yang lebih kecil, tetapi tetap memberikan nilai klasifikasi benar dalam mengidentifikasi dan juga memberikan kemudahan dalam pengembangan desain instrumentasi peralatan didasarkan struktur model yang akan



Gambar 2. Sebaran nilai RGB pada tiga kelas mutu pala



Gambar 3. Sebaran nilai LAB pada tiga kelas mutu pala



Gambar 4. Sebaran nilai HSV pada tiga kelas mutu pala

Tabel 2. Nilai Parameter Bentuk (*Shape Factor*) Pada 3 Kelas Mutu Pala

Shape factor		Mutu ABCD	Mutu RIMPEL	Mutu BWP
Area	Rata-rata	102753,7	87051,77	54256,83
	Stdev	7179,69	3613,73	11555,89
Perimeter	Rata-rata	1198,76	1081,86	1428,76
	Stdev	140,68	74,90	718,80
Roundness	Rata-rata	0,92	0,95	0,54
	Stdev	0,17	0,12	0,34
Compactness	Rata-rata	14,30	13,54	52,84
	Stdev	4,43	2,19	63,83

disusun dikarenakan parameter masukan yang lebih sedikit jumlahnya. Hasil analisa diskriminan untuk parameter warna dan bentuk yang terpilih adalah *mean saturation* dan area.

Penyusunan Jaringan Saraf Tiruan

Arsitektur jaringan saraf tiruan untuk identifikasi kelas mutu pala terdiri dari lapisan input terdiri 2 node yang merupakan parameter terpilih *mean saturation* dan area, satu lapisan tersembunyi terdiri 9 node lapisan output terdiri dari 2 node. Fungsi aktivasi yang digunakan terdiri dari *factive (1) tansig* dan *factive (2) logsig*. Pembangunan arsitektur jaringan menggunakan bahasa Matlab sehingga diperlukan penggunaan bilangan biner 0 dan 1 sebagai nilai output. Output terdiri 3 kelas mutu pala, maka digunakan bilangan [11] menunjukkan mutu ABCD, [10] menunjukkan mutu Rimpel dan [01] menunjukkan mutu BWP.

Pembangunan arsitektur jaringan saraf tiruan dilakukan untuk mendapatkan jumlah lapisan

dan bobot masing-masing lapisan. Mekanisme penentuan jumlah lapisan optimal dilakukan melalui pembuatan jaringan awal yang dilakukan secara acak. Jaringan tersebut kemudian dilatih secara singkat dan kesesuaiannya ditentukan berdasarkan parameter pada tujuan yang akan dicapai. Parameter tersebut ditentukan dengan mempertimbangkan minimasi tingkat kesalahan (*error*) dan kesederhanaan jaringan yang akan dibangun. Tingkat kesalahan menunjukkan kinerja model jaringan dalam mengidentifikasi kelas mutu pala yang diuji. Semakin rendah nilai tingkat kesalahan yang ingin dicapai, maka semakin tinggi akurasi jaringan dalam mengidentifikasi mutu pala. Ukuran neuron menunjukkan jumlah maksimal neuron yang digunakan dalam menyusun jaringan, maka semakin kompleks komputasi yang dilakukan oleh jaringan tersebut. Target *error* yang ditetapkan untuk klasifikasi mutu pala sebesar 0.001 dengan jumlah iterasi maksimal 20000.



Gambar 5. GUI Jaringan Saraf Tiruan untuk Identifikasi Kelas Mutu Pala

Pengujian Jaringan

Nilai mean S, area, yang dimasukan mempunyai nilai output pertama dan output kedua berurutan 1,000 dan 0,8194 dikarenakan kedua nilai output mempunyai nilai lebih besar dari 0,5 maka nilainya dikonversikan menjadi 1 sehingga diperoleh output (1,1) yang memberikan kesimpulan bahwa sampel pala adalah termasuk kelas mutu ABCD. Model jaringan saraf tiruan yang digunakan mampu mengidentifikasi data pengujian sebanyak 30 yang terdiri dari 3 kelas mutu. Jaringan mampu mengidentifikasi mutu ABCD dengan akurasi 100%, mutu Rimpel 100% dan mutu BWP 100% sehingga secara keseluruhan akurasi jaringan dalam mengidentifikasi tiga kelas mutu pala sebesar 100%.

Implementasi Hasil Jaringan

Graphical user interface (GUI) menampilkan ilustrasi proses identifikasi kelas mutu pala. Informasi yang terdapat didalamnya meliputi parameter *mean saturation*, *area*, mutu, dan kandungan minyak atsiri. Implementasi dalam bentuk GUI dapat dilihat pada Gambar 5.

Kesimpulan

1. Parameter warna mean saturasi dan parameter bentuk area dapat digunakan sebagai input jaringan saraf tiruan.
2. Penyusunan jaringan saraf tiruan dilakukan menghasilkan nilai akurasi pada proses training sebesar 100%. Proses pengujian menghasilkan akurasi sebesar 100%.
3. Implementasi hasil dalam bentuk GUI (*Graphical User Interface*) menampilkan informasi parameter warna mean saturasi dan area serta mutu pala.

Daftar Pustaka

- Anonim. 2000. Pala (*Myristica Fragan Haitt*). Kantor Deputi Bidang Pendayagunaan Dan Pemasyarakatan Ilmu Pengetahuan Dan Teknologi. Gedung II Lantai 6 BPP Teknologi. Jakarta
- Abbot, J.A. 1999. Quality Measurement Of Fruits And Vegetables. *Postharvest Biology Technology* 15 : 207- 225.
- Ahmad, U. 2010. Aplikasi Teknik Pengolahan Citra Dalam Analisis Non-Destruktir Produk Pangan. *Rubrik Teknologi*. Vol 19 No : 1 Maret 2012 : 71-80
- Ahmad, U. 2005. *Pengolahan Citra Digital dan Teknik Pemrogramannya*. Penerbit Graha Ilmu. Yogyakarta.
- Chen Xiao, Yi Xun, Wei Li, Junxiong Zhang. 2010. *Combining Discriminant Analysis And Neural Network For Corn Variety Identification*. *Computer And Electronics In Agriculture*. Zhejiang University Of Technology. Zhejiang Province PR China.
- Kusumadewi, S. 2003. *Artificial Intelegence: Teknik Dan Aplikasinya*. Penerbit Graha Ilmu. Yogyakarta.
- Kilic K. Ismail H. Boyaci, Hamit Koksel, Ismail Kusmenoglu. 2007. *A Classification System For Beans Using Computer Vision System And Artificial Neural Networks*. Department of food engineering, faculty of engineering. Hacetepe University. Beytape. Turkey. Science direct . *journal of food engineering* 78 (2007) 897 -904.
- Mendoza Fernando, Petr Dejmek, Jose M. Aguilera. 2007. *Colour And Texture Analysis In Classification Of Commercial Potato Chips*. *Food Research International* 40 (2007) 1146 – 1154. Lund University . Sweden.
- Nurdjannah N. 2007. *Teknologi Pengolahan Pala*. Badan Penelitian Dan Pengembangan Pertanian. Balai Besar Penelitian Dan Pengembangan Pascapanen Pertanian. Bogor.
- Sandra, Usman Ahmad, Suroso, Hadi K. Purwadaria, IWayan Budiastra. 2007. *Pengembangan Metoda Pemeriksaan Mutu Buah Manggis Secara Non-Destruktif Menggunakan Pengolahan Citra*. *Prosiding Seminar Nasional Teknologi Inovatif Pascapanen untuk Pengembangan Industri Berbasis Pertanian* (902-913).
- Somantri A.S. 2009. *Teknologi Pengolahan Citra Digital Untuk Identifikasi Mutu Fisik Produk Tanaman Perkebunan*. *Warta Penelitian Dan Pengembangan Tanaman Industri* Volume 15 nomor 1 april 2009.
- Somantri A.S. 2010. *Menentukan Klasifikasi Mutu Fisik Beras Dengan Menggunakan Teknologi Pengolahan Citra Digital Dan Jaringan Syaraf Tiruan*. *Jurnal Badan Standarisai Nasional* Vol 12 No: 3 Tahun 2010 Balai Besar Penelitian Dan Pengembangan Pascapanen Pertanian. Bogor.
- Soedibyo D.W. 2006. *Pengembangan Algoritma Pemutuan Edamame Menggunakan Pengolahan Citra Dan Jaringan Syaraf Tiruan*. Sekolah Pascasarjana. Institut Pertanian Bogor. Bogor.