

# Desain *Mobile* Unit Instalasi Pengolahan Air Minum untuk Kondisi Darurat Bencana Banjir Menggunakan Membran Mikrofiltrasi

Angie Prabhata Putra dan Bowo Djoko Marsono

Jurusan Teknik Lingkungan, Fakultas Teknik Sipil dan Perencanaan, Institut Teknologi Sepuluh Nopember (ITS)

Jl. Arief Rahman Hakim, Surabaya 60111

*e-mail:* bowodjok@yahoo.com

**Abstrak**— Banjir dan kekeringan merupakan sebuah fenomena yang rutin dihadapi di berbagai daerah dengan kerugian yang tidak kecil contohnya di wilayah Jabodetabek pada bulan februari tahun 2007, banjir yang terjadi selama 5 hari mencapai kerugian sekitar 8,6 triliun rupiah. Saat terjadi banjir pengungsi sangat sulit untuk mendapat air bersih maupun air minum, di karenakan samur penduduk yang dipenuhi lumpur dan kotoran. Kesulitan dalam memperoleh air bersih maupun air minum pada saat maupun paska bencana banjir, berdampak pada timbulnya berbagai penyakit terkait air bersih yaitu seperti muntaber, diare dan gatal-gatal. Oleh karena itu diperlukan solusi atau penanggulangan masalah air bersih dan air siap minum baik saat maupun paska bencana banjir.

Menurut buku *Introduction to International Disaster Management* (2007), disebutkan bahwa ada beberapa alternatif dalam penyediaan air bersih dan air siap minum pada saat kondisi banjir yaitu penyediaan air melalui tangki truk, atau dari tangki yang di datangkan dari luar daerah banjir, melakukan proses pengolahan air banjir itu sendiri untuk menghasilkan air bersih sebagai contoh menggunakan filter. Solusi dalam hal masalah ini adalah pengolahan air minum yang berbasis *mobile water treatment*. Dalam kaitan tentang masalah ini perlu adanya perencanaan tentang desain instalasi pengolahan air minum secara *mobile* untuk kondisi darurat bencana banjir. Dalam hal ini rencana desain atau DED (*Detail Engineering Design*) yang akan digunakan adalah *mobile water treatment* membran mikrofiltrasi, keuntungan dari menggunakan membran ini adalah dapat menyisihkan bakteri patogenik dan beberapa jenis virus.

Pada perencanaan ini direncanakan unit-unit sebelum dan sesudah membran mikrofiltrasi agar kualitas air hasil pengolahan (*effluent*) memenuhi baku mutu air siap minum yang sesuai dengan PERMENKES RI No.492/MEN.KES/PER/IV/2010.

**Kata Kunci**—air bersih, air siap minum, banjir, *detail engineering desain*, *mobile water treatment*, *mobile* .

## I. PENDAHULUAN

Mikrofiltrasi mengalami perkembangan dengan sangat cepat pada tahun 40-50 tahun terakhir. Membran mikrofiltrasi (MF) dapat dibuat dari berbagai material baik organik maupun anorganik. Membran MF memiliki pori antara 0,05-10  $\mu\text{m}$  dan tebal antara 10-150  $\mu\text{m}$ . membran yang paling banyak digunakan adalah anorganik dikarenakan ketahanan pada suhu tinggi dan zat kimia [1]. Proses koagulasi dan flokulasi yaitu adanya proses penambahan bahan kimia

pembentuk flok-flok, dan bergabung dengan padatan koloid yang sulit mengendap, agar dihasilkan suatu flok-flok yang mudah mengendap perlahan-lahan dari *suspended solid* [2]. Adanya koagulasi, partikel-partikel koloid akan menggumpal dan saling tarik-menarik dan membentuk flok [3]. Membran mikrofiltrasi adalah salah satu membran untuk pengolahan air bersih dan cocok untuk menahan emulsi dan suspensi, juga dapat memisahkan partikel (ragi dan bakteri). Membran mikrofiltrasi lebih murah dan hanya membutuhkan tekanan < 2 bar [4]. Dengan desinfeksi menggunakan gas klor sangat efektif untuk mengaktivasi pathogen dan bakteri indikator, pemberian gas klor 1 mg/L dengan waktu kontak yang umumnya efektif untuk mengurangi bakteri dalam jumlah besar adalah 30 menit, dalam proses pengolahan air minum sisa klor minimal yang harus dipertahankan adalah 0,1 mg/L [5].

## II. METODE PERENCANAAN

### A. *Ide Perencanaan*

Karakteristik air baku yaitu sungai Kali Mas yang akan digunakan untuk sampel bahan air baku pengolahan untuk korban pengungsi banjir. Berdasarkan Peraturan Menteri Kesehatan No.492/MENKES/PER/IV/2010. Maka wajib atau perlu dilakukan pengolahan sehingga air baku tersebut menjadi air siap minum dan sesuai dengan Peraturan Menteri Kesehatan No.492/MENKES/PER/IV/2010.

### B. *Studi Literatur*

Studi literatur adalah membahas tentang materi untuk perencanaan desain pengolahan air minum yang didalamnya terdapat teori-teori seperti jurnal nasional maupun internasional, *handbook* , dan artikel yang mengacu karakteristik air banjir, pengolahan air minum *mobile* yang sudah ada di Indonesia. Jenis-jenis membran, karakteristik membran mikrofiltrasi. Artikel juga akan meliputi tentang pretreatment untuk membran mikrofiltrasi.

### C. *Pengumpulan Data*

Data yang akan digunakan ada 2 jenis data yaitu data sekunder dan data primer. Data primer masing-masing didapatkan ketika terjadi hujan dan air sungai pun meluap.

Untuk pengambilan data sekunder yaitu meliputi data spesifikasi membran, removal untuk tiap-tiap unit pengolahan dan yang terakhir spesifikasi kendaraan untuk pengangkut.

#### D. Analisis Untuk Data Sekunder dan Data Primer

Penentuan untuk data sekunder maupun data primer ditentukan dan disesuaikan dengan karakteristik air banjir dan unit-unit dan peralatan yang dibutuhkan.

#### E. Perencanaan Pendahuluan

Dalam perencanaan pendahuluan meliputi debit untuk pengolahan, removal dengan menggunakan membran mikrofiltrasi, penentuan unit-unit sebelum dan sesudah membran mikrofiltrasi, *preliminary sizing*, merencanakan peletakan dan mempertimbangkan luas masing-masing unit pengolahan berdasarkan kendaraan yang akan digunakan.

### III. HASIL DAN PEMBAHASAN

#### A. Penentuan Debit Untuk Pengolahan

Perhitungan debit pengolahan berdasarkan atas kebutuhan air bersih & sanitasi dan air minum untuk pengungsi banjir, waktu untuk pengoperasian, air untuk *backwash* membran, dan untuk pencucian unit-unit pengolahan. Perhitungan sebagai berikut :

- Kebutuhan air bersih & sanitasi dan air minum untuk pengungsi banjir :

Menurut *Peraturan Kepala BNPB No 7 Tahun 2008 Tentang Pedoman Tata Cara Pemberian Bantuan Pemenuhan Kebutuhan Dasar*. Kebutuhan air bersih dan sanitasi untuk pengungsi adalah sebagai berikut :

- ❖ Bantuan air bersih pada tiga hari pertama diberikan sejumlah 7 liter/orang/hari, dan untuk selanjutnya 15 liter/orang/hari.

Untuk kebutuhan air minum yaitu dalam bentuk air siap minum atau air yang memenuhi syarat kesehatan untuk dapat diminum. Yaitu sebagai berikut :

- ❖ Bantuan air minum yang diberikan sejumlah 2,5 liter/orang/hari.
- ❖ Rasa dan kualitas dapat diterima dan cukup memadai untuk diminum tanpa adanya resiko kesehatan.

Kebutuhan total untuk kebutuhan air bersih & sanitasi dan air minum adalah 17,5 liter/orang/hari.

- Jumlah pengungsi = 4144 jiwa
- Kebutuhan air bersih tiap orang = 17,5 L/org/hari
- Total kebutuhan air bersih & sanitasi pengungsi = 4144 jiwa x 15 L/orang/hari = 62160 Liter/org/hari.
- Total kebutuhan air minum pengungsi = 4144 jiwa x 2,5 L/orang/hari = 10360 Liter/org/hari.
- Total semua kebutuhan pencucian instalasi pipa dan tangki adalah  
= 33,089 L/hari + 20 L/hari + 500 L/hari  
= 588,77 L/hari di bulatkan menjadi

$$= 600 \text{ L/hari}$$

- Total pencucian bakwash membran adalah :  
= fluks x durasi backwash x luas filtrasi membran x frekuensi jumlah backwash  
=  $1,2 \text{ m}^3/\text{m}^2 \cdot \text{jam} \times 0,0333 \text{ jam} \times 5 \text{ m}^2 \times 3$   
= 900 Liter/hari
- Kebutuhan air untuk pelarut koagulan adalah 0,9 L/hari
- *Mobile Water Treatment* akan direncanakan dalam sehari dapat beroperasi selama 12 jam, dengan rentang waktu yaitu, pukul 05.00 – 10.00 dan 16.00 – 21.00.
- Waktu pengoperasian *Mobile Water Treatment* (td) = 12 jam.

#### B. Kebutuhan Koagulan Aluminium Sulfat ( $\text{Al}_2(\text{SO}_4)_3$ )

Koagulan yang digunakan berbentuk serbuk, menurut Schulz, 1984; Spellman, 2009, kadar alum yang dilarutkan dalam air 3 – 7 % (rata – rata 5%), pembubuhan dilakukan dengan mencampur larutan aluminium sulfat cair yang telah dibuat pada unit pembubuh. Dari hasil literatur didapatkan dosis optimum Aluminium sulfat ( $\text{Al}_2(\text{SO}_4)_3$ ) adalah 20 mg/l. Untuk perhitungan dapat dilihat sebagai berikut :

- Volume kebutuhan air = 1800 Liter (1,8 m<sup>3</sup>)
- Kebutuhan koagulan = dosis optimum x volume kebutuhan air = 20 mg/l x 1800 liter = 36000 mg (0,036 kg).

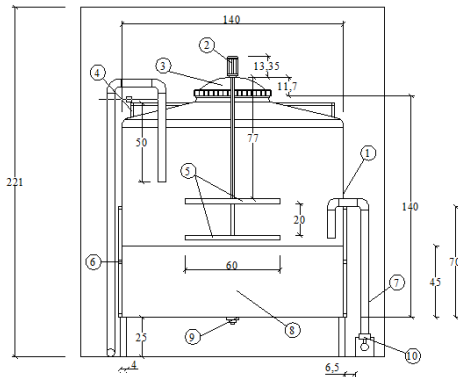
#### C. Unit Pengaduk Cepat & Unit Pengaduk Lambat

Unit pengaduk cepat dan unit pengaduk lambat menggunakan pengadukan mekanis yaitu dengan menggunakan blade dalam suatu tangki reaktor. Spesifikasi untuk unit pengaduk cepat dan lambat sebagai berikut :

Diameter tangki	= 1,4 m
Tinggi tangki	= 1,4 m
Diameter blade/pengaduk	= 1,12 m
Jenis blade/paddle	= impeller ( <i>Straight Blade/Flat Blade</i> )
Bahan material paddle	= aluminium
Volume tangki	= 1800 liter (air yang di olah)
Power (P) pengaduk cepat	= $G^2 \times V \times \mu$ = $1000^2 / \text{detik} \times 1,8 \text{ m}^3 \times$ $0,000827 \text{ N s/m}^2$ = 1602 Watt (1,6 kW)
Power (P) pengaduk lambat	= $G^2 \times V \times \mu$ = $125^2 / \text{detik} \times 1,8 \text{ m}^3 \times$ $0,000827 \text{ N s/m}^2$ = 25,03 Watt (0,025 kW)

Cek Nre untuk pengadukan cepat = 3646216 > 10000 (aliran turbulen sesuai kriteria > 10.000)  
Cek Nre untuk pengadukan lambat = 3646216 > 10000 (aliran turbulen sesuai kriteria > 10.000)

Cek Gtd untuk pengadukan cepat = 20.000/det (Gtd < 60000) (memenuhi)  
Cek Gtd untuk pengadukan lambat = 150.000/det (Gtd 125.000-200.000) (memenuhi)



Potongan A - A

Gambar 1. Tangki Reaktor Unit Pengaduk Cepat & Lambat

**D. Unit Sedimentasi**

Untuk pengendapan dilakukan didalam tangki reaktor dengan perhitungan sebagai berikut :

- Waktu detensi = 40 menit (0,6667 jam)
- Spesific Gravity (Ss) = 2,65 gr/cm<sup>3</sup>
- Tinggi kedalaman bak ruang lumpu = 45 cm
- Diameter partikel = 0,743 mm
- Kecepatan horizontal = 0,0005833 m/det
- R jari-jari hidrolis = 0,7 m

Perhitungan untuk zona lumpur adalah sebagai berikut :

- Zona lumpur = ((dosis alum (mg/l) x 2,2) + (kekeruhan air baku (NTU) X 1,3 X 8,34) (Sumber: Kawamura, 1991) = 640,31 mg/l
- Kebutuhan air dalam tangka = 1800 liter
- Volume lumpur = Kec.timbulan lumpur x Keb.air dalam tangka = 1152558 mg (1,152 kg)
- Densitas lumpur ρ (lumpur setelah pembubuhan alum) = 1440 kg/m<sup>3</sup>
- Volume lumpur total = (V lumpur = massa x densitas) = 1,1525 kg/1,4 kg/l = 0,8232557 liter (0,0008233 m<sup>3</sup>).
- Air hasil produksi (inlet – lumpur) = 1800 – 0,8232557 Liter = 1799,176 Liter

**E. Katrid Filter**

Direncanakan catridge filter :

- Material = polypropylene
- Ukuran micron = 5 micron
- Diameter katrid = 2,5 “ (2,5 inch)
- Panjang = 9-7/8 “- 40 “
- Temperature maksimum = 60° C
- Untuk housing katrid filter menggunakan :
- Material = polypropylene
- Maksimum temperatur = 52° C
- Maksimum tekanan = 125 psi

**F. Membran Mikrofiltrasi**

Membran yang digunakan adalah membran mikrofiltrasi dari Veolia Water. Perhitungan kebutuhan membran adalah sebagai berikut :

Luas membran yang dibutuhkan:

- Fluks= 1200 lmh/bar= 1,2 m<sup>3</sup>/ m<sup>2</sup>.jam
- Debit (Q)= 10 L/det= 0,01 m<sup>3</sup>/det

Jumlah membran:

- Luas filtrasi 1 membran (spesifikasi produk)= 5 m<sup>2</sup>
- Total diperlukan 1 membran dan 1 membran digunakan sebagai cadangan

Dimensi membran:

- Panjang= 34 inches = 864mm= 0,864 m
- Diameter= 5.6 inches= 142mm= 0,142 m

Waktu yang diperlukan untuk melewati permeat :

- J = V/A.t
- t (waktu) = Volume permeat / (luas permukaan membran x fluks membran atau larutan) = 1799,89 Liter / (5 m<sup>2</sup> x 1,2 m<sup>3</sup>/ m<sup>2</sup>.jam) = 0,299982321 jam (17,99 menit)



Gambar 2. Unit Membran Mikrofiltrasi & Housing Membran

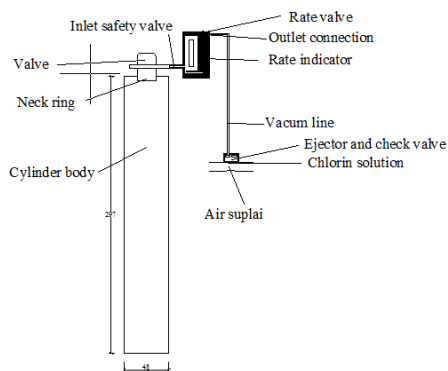
Untuk perencanaan tangki *backwash/bakeflushing*, direncanakan sebagai berikut :

- Fluks = 1.200 L/ m<sup>2</sup>.jam = 1.200 L/ m<sup>2</sup>.jam = 1,2 m<sup>3</sup>/ m<sup>2</sup>.jam
- Durasi = 180 s = 0,05 jam
- Luas filtrasi = 5 m<sup>2</sup>
- Dimensi tangki *backflushing/backwash* :
  - Volume tangki *backflushing* : = fluks x durasi x luas filtrasi = 1,2 m<sup>3</sup>/ m<sup>2</sup>.jam x 0,05 jam x 5 m<sup>2</sup> = 0,30 m<sup>3</sup>= 300 L
  - Diameter tangki berbentuk silinder : = 0,67 cm (67 cm)
  - Tinggi bak adalah = 100 cm (1 m)

**G. Unit Desinfeksi**

- Sisa klor= 0,3 mg/L
- Kapasitas tabung klorinator= 50 kg
- Kebutuhan klor untuk dosis 0,5 mg/L
- Debit klor = Debit x Dosis = 10 L/det x 0,3 mg/Lx 10<sup>-6</sup> kg/mg x 3600 det/jam = 0,00324 kg/jam = 0,02592 kg/hari
- Spesifikasi tabung khlor:
  - Material = Steel
  - Temperature = -40-60
  - Kapasitas = 50 kg
  - Uji tekanan hyraulic = 45 Mpa

Kapasitas tabung khlor yang ada di pasaran yaitu 50 kg, jadi dibutuhkan sejumlah 1 buah tabung gas klor.



Gambar 3. Unit Desinfeksi

**H. Pompa**

Pompa yang beroperasi ada 3 buah pompa dengan 1 buah pompa cadangan. Pompa 1 berfungsi untuk memompa air baku (air banjir) ke atas truk sampai ke unit koagulasi dan masuk ke tangki flokulasi sedimentasi, lalu pompa 2 beroperasi untuk memompa air dari tangki flokulasi dan di alirkan pada membran MF (mikrofiltrasi) lalu dialirkan ke sistem yang terakhir yaitu desinfeksi. Pompa 3 berfungsi untuk memompa air dari tangki backwash untuk mencuci membran dan dialirkan keluar truk.

Setelah perhitungan untuk kebutuhan pompa didapatkan sebagai berikut :

Pompa 1 :

Head pompa = 15,97 m

Pompa 2 :

Head pompa = 15,19 m

Pompa 3 :

Head pompa = 14,60 m

Spesifikasi pompa yang digunakan adalah Grundfos NF 30-18 M-pompa transfer :

Deskripsi :

Diameter pipa hisap : 2” & 1,25”

Diameter pipa dorong : 2”

Elektrik data :

Voltage (V)/Hz/Phase : 380/50/3

Kapasitas maksimum :

Total head = 18 m

Kapasitas = 600 L/s

Power motor = 1850 watt

**I. Generator Set**

Generator didasarkan atas kebutuhan energy yang diperlukan yaitu untuk menghidupkan 3 pompa dan 1 pompa cadangan. 1 motor pengaduk. Sehingga daya yang diperlukan oleh genset adalah sebagai berikut :

Daya untuk 3 pompa dan 1 motor pengaduk  
 = 3 x 1850 watt + 1302 watt + 120 watt (2 lampu TL)

= 6972 watt

= 6,9 kW

Spesifikasi untuk Genset Engine Honda 8000 watt SHT 11500 adalah sebagai berikut :

- Model = Honda GX630 21.1 PS Air-Cooled OHV V-Twin Engine.
- AC maximum output motor = 8400 Watt (10,5 KVA)
- Phase/Voltage = 3/380 V/50 Hz
- Mesin type = OHVI
- Mesin RPM = 3600
- Kapasitas bahan bakar = 26 Liter
- Berat kosong = 198 kg
- Dimensi (P X L X T) = 953 mm x 617 mm x 622 mm

**J. Massa Mobile Water Treatment**

Massa mobile water treatment saat beroperasi sebagai berikut :

Tabel 1. Massa Mobile Water Treatment Saat Beoperasi

Unit	Massa	kg
Unit pengaduk cepat/pipa inlet tangki	2,13	kg
Tangki pembubuh koagulan	4,7	kg
Tangki backwash membran MF aluminium	4,9	kg
Membran Mikrofiltrasi	123,19	kg
Petugas operator (2 orang)	160	kg
Genset/generator	177	kg
Pompa Grundfos sentrifugal NF 30-36 T	135	kg
Tangki gas chlorine stainless steel	62,20	kg
Lemari penyimpanan terbuat dari aluminium	438,75	kg
Unit flokulasi dan sedimentasi (Tangki)	203,75	kg
Larutan koagulan (tawas)	196	kg
Massa air dalam tangki flokulasi dan sedimen	1800	kg
Massa air dalam tangki backwash	360	kg
Massa air di pipa 48 mm	17,40	kg
Massa air di pipa 76 mm	15,68	kg
<b>Massa Total</b>	<b>2389</b>	<b>kg</b>

**IV. KESIMPULAN/RINGKASAN**

Pada artikel ini dapat disimpulkan untuk mengolah air banjir yaitu meluapnya dari sungai Kali Mas. Unit yang digunakan adalah unit koagulasi (pengadukan cepat mekanis), unit flokulasi (pengadukan lambat mekanis), unit cartridge filter, unit membran mikrofiltrasi dan unit desinfeksi. Dari hasil perencanaan ini untuk effluent/air hasil pengolahan mobile water treatment ini didapatkan untuk parameter kekeruhan yaitu 0,438 NTU dan untuk parameter E.Coli adalah sebesar 0 per mL yaitu dengan sisa klor yang ada pada air minum sebesar 0,3 mg/L. Air hasil olahan mobile water treatment ini telah memenuhi baku mutu Peraturan Menteri Kesehatan Republik Indonesia No.492/MENKES/PER/IV/2010.

### UCAPAN TERIMA KASIH

Penulis A.P.P mengucapkan kata syukur kepada Tuhan yang Maha Esa dan tidak lupa juga berterimakasih kepada bapak dosen pembimbing dan dosen penguji tugas akhir, maupun dosen wali dan juga teman-teman angkatan 2010 Teknik Lingkungan ITS yang telah membantu dalam penyelesaian tugas akhir dan artikel ini.

### DAFTAR PUSTAKA

- [1] Wenten, I.G. (1999) *Teknologi Membran Industrial*. Institut Teknologi Bandung.
- [2] Reynold, D.Tom. 1982. *Unit Operation and Process in Environment Engineering*. California.
- [3] Suryadiputra, I.N.N., “*Pengantar Kuliah Pengolahan Air Limbah dengan Metode Kimia (Koagulasi dan Flokulasi)*”, Fakultas Perikanan, Institut Pertanian Bogor, 1995.
- [4] Mulder, Marcel, “ *Basic Principles of Membrane Technology*”. Netherlands, Kluwer Academic Publisher, 1991.
- [5] “Design Criteria For Waterworks Facilities”, JWVA , 1978.