

**“Estimasi Jenis dan Lokasi Titik Gangguan pada Saluran Distribusi Bawah Tanah  
PT. Pertamina RU II Dumai dengan Menggunakan  
Metode Adaptive Neuro Fuzzy Inference System (ANFIS)”**

**Ika Mayla Sari\*, Dian Yayan Sukma\*\***

\*Alumni Teknik Elektro Universitas Riau \*\*Jurusan Teknik Elektro Universitas Riau  
Kampus Binawidya Km 12,5 Simpang Baru Panam, Pekanbaru 28293  
Jurusan Teknik Elektro Universitas Riau  
E-mail: [imaylasari@yahoo.com](mailto:imaylasari@yahoo.com)

**ABSTRACT**

*This paper describes a method of Adaptive Neuro Fuzzy Inference System (ANFIS) for identifying and locating short circuit faults in underground power distribution line at PT. Pertamina RU II Dumai. The underground power distribution line is modeled using ATP-EMTP software. The first ANFIS is used to determine the type of fault such as single line to ground faults (A-G), double line to ground faults (A-B-G), double line faults (A-B), and 3 phase faults (A-B-C). The second ANFIS is used to determine the fault location. The input for identifying faults are the fundamental component of three phase currents and the zero sequence current. The input for locating faults are the fundamental component of three phase currents and voltages. The simulation's results show that ANFIS is able to determine the type of fault with RMSE of A-G is  $6,8840.10^{-8}$ , A-B-G is  $6,6182.10^{-6}$ , A-B is  $1,2309.10^{-5}$ , and A-B-C is  $2,6709.10^{-6}$ . Furthermore, this method is also able to determine the fault location with RMSE of A-G is 0,0024, A-B-G is 0,0009, A-B is  $7,3304.10^{-5}$ , and A-B-C is 0,0161.*

**Keyword :** Adaptive Neuro Fuzzy Inference System, fault type, fault location.

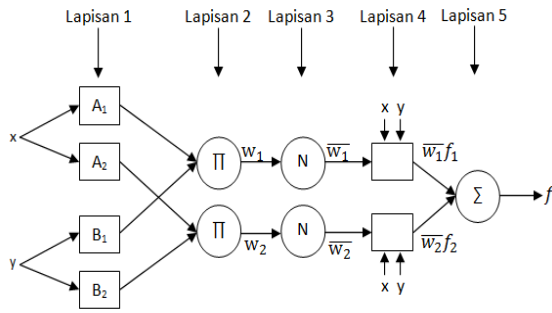
## **I. PENDAHULUAN**

PT. Pertamina RU II Dumai sebagai salah satu perusahaan yang berjalan disektor penghasil dan pengolah minyak merupakan sebuah perusahaan yang sangat membutuhkan kontinuitas energi listrik yang tinggi dikarenakan dalam prakteknya PT. Pertamina RU II Dumai memiliki peralatan listrik yang sangat sensitif seperti boiler, water pump, dan lain sebagainya. Terganggunya kontinuitas energi listrik tentu akan mengganggu kerja peralatan-peralatan listrik sehingga bisa mengakibatkan kerugian yang sangat besar. Salah satu hal penyebab terganggunya kontinuitas energi listrik adalah berupa adanya gangguan – gangguan hubung singkat berupa gangguan hubung singkat 1 fasa ke tanah (A-G), antar fasa ke tanah (A-B-G), antar fasa (A-B), dan 3 fasa (A-B-C). Untuk mengidentifikasi gangguan-gangguan hubung singkat tersebut, dibutuhkan suatu metode estimasi jenis dan lokasi titik gangguan hubung singkat. Kali ini digunakan metode Adaptive Neuro Fuzzy Inference System (ANFIS) sebagai suatu metode untuk

mengidentifikasi jenis-jenis dan lokasi gangguan hubung singkat.

### **Adaptive Neuro Fuzzy Inference System (ANFIS)**

*Adaptive Neuro Fuzzy Inference System (ANFIS) adalah gabungan dari dua sistem yaitu sistem logika fuzzy dan jaringan syaraf tiruan. Logika fuzzy digunakan sebagai proses penalaran, sedangkan jaringan syaraf tiruan digunakan sebagai proses pembelajaran terhadap sekumpulan data yang menghasilkan suatu proses adaptasi dan menemukan suatu karakteristik pada suatu sistem. Secara umum ANFIS memiliki struktur dengan 5 lapisan seperti pada gambar 1. Sistem inferensi fuzzy yang diterapkan adalah inferensi fuzzy model Takagi-Sugeno-Kang seperti pada Gambar 1. Simbol kotak merupakan bagian yang bersifat adaptif (terdapat parameter-parameter yang adaptif), sedangkan simbol lingkaran merupakan bagian yang bersifat non adaptif (tidak terdapat parameter-parameter adaptif).*



**Gambar 1.** Struktur ANFIS (Kusumadewi, 2010)

ANFIS lapisan 1 terdiri dari parameter adaptif dan disimbolkan dengan simbol bentuk kotak. Output ANFIS disimbolkan dengan O dengan i adalah urutan simpul dan 1 adalah uruta lapisan.

$$O_{1,i} = \mu_{A_i}(x) \text{ untuk } i=1,2 \quad (1)$$

$$O_{1,i} = \mu_{B_{i-2}}(y) \text{ untuk } i=3,4 \quad (2)$$

dengan x dan y adalah :

$$gbell(x, a, b, c) = \mu = \frac{1}{1 + \left| \frac{x-c}{a} \right|^{2b}} \quad (3)$$

dengan a, b, c adalah parameter dari fungsi keanggotaan (parameter premis). Semua simpul pada ANFIS lapisan 2 merupakan nonadaptif yang disimbolkan dengan simbol bentuk lingkaran (parameter tetap atau tidak dapat berubah). Outputnya merupakan hasil perkalian dari semua input yang masuk pada lapisan ini.

$$O_{2,i} = w_i = \mu_{A_i}(x) \cdot \mu_{B_i}(y) \text{ untuk } i= 1,2 \quad (4)$$

ANFIS lapisan 3 menampilkan fungsi derajat pengaktifan ternormalisasi (*normalized firing strength*).

$$O_{3,i} = \bar{w}_i = \frac{w_i}{w_1 + w_2} \text{ untuk } i=1,2 \quad (5)$$

Setiap simpul pada lapisan 4 ANFIS adalah simpul adaptif (parameter dapat berubah).

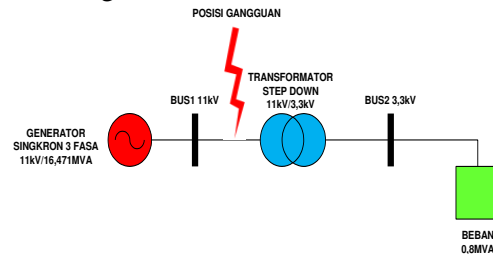
$$O_{4,i} = \bar{w}_i f_i = \bar{w}_i (p_i x + q_i y + r_i) \quad (6)$$

ANFIS lapisan 5 berfungsi untuk menjumlahkan semua masukan.

$$O_{5,i} = \sum_i \bar{w}_i f_i \quad (7)$$

## II. METODOLOGI PENELITIAN

Pada penelitian ini, pemodelan saluran distribusi bawah tanah PT. Pertamina RU II Dumai menggunakan perangkat lunak ATP-EMTP. Data-data yang digunakan dalam pemodelan salurannya adalah data generator sinkron AC 3 fasa, data jenis kabel, data transformator, dan data beban. Untuk simulasi digunakan sampel 1 saluran distribusi bawah tanah dengan panjang saluran 700 m menggunakan kabel bawah tanah berjenis *single core* yang menghubungkan 2 bus, yaitu bus 11 kV dan bus 3,3 kV. Diantara kedua bus terdapat transformator *step down* dengan rating 11 kV/3,3 kV. Pada bus 11 kV terhubung dengan Generator Sinkron 3 fasa dengan rating 11 kV/16,471 MVA. Pada bus 3,3 kV terhubung beban sebesar 0,8 MVA.



**Gambar 2.** Gambaran Umum Sistem Distribusi Bawah Tanah PT. Pertamina RU II Dumai

Data arus dan tegangan hasil simulasi dengan menggunakan ATP-EMTP diolah menggunakan perangkat lunak MATLAB dengan metode *sampling* dan *Discrete Fourier Transform* (DFT) untuk mengubah sinyal dari domain waktu ke domain frekuensi. Selanjutnya, dilakukan normalisasi data dengan rentang nilai 0 sampai 1.

Pada ANFIS jenis gangguan digunakan data arus ketiga fasa dan arus urutan nol sebagai input, sedangkan pada ANFIS lokasi gangguan digunakan data arus dan tegangan dari ketiga fasa. Dari data tersebut, 90% data digunakan sebagai data input untuk pelatihan ANFIS dan 10% data

lain digunakan untuk input pengujian ANFIS. Target keluaran ANFIS jenis gangguan berupa 0,1 untuk jenis gangguan A-G, 0,2 untuk jenis gangguan A-B-G, 0,3 untuk jenis gangguan A-B, dan 0,4 untuk jenis gangguan A-B-C. Target keluaran ANFIS lokasi gangguan berupa jarak gangguan. Fungsi keanggotaan yang digunakan adalah *Generalized Bell*. Jumlah fungsi keanggotaan yang digunakan pada tiap input berjumlah 2.

Proses pelatihan ANFIS jenis dan lokasi gangguan menghasilkan parameter konsekuen yang akan digunakan pada proses pengujian. Data input pengujian adalah berupa data baru yang belum pernah digunakan sebelumnya. Pada proses pengujian akan dibandingkan hasil keluaran ANFIS dengan target keluaran ANFIS. Untuk menghitung persentase *error* ANFIS jenis gangguan digunakan persamaan 8.

$$\%E = \frac{|y_i - y_i'|}{y_i} \times 100 \quad (8)$$

dengan :

$y_i$  = Nilai target aktual

$y_i'$  = Nilai keluaran prediksi

$n$  = Jumlah data

Untuk menghitung persentase *error* ANFIS lokasi gangguan digunakan persamaan 9.

$$\%Error = \left| \frac{Jarak_{aktual} - Jarak_{prediksi}}{Jarak_{total}} \right| \times 100 \quad (9)$$

dengan :

$Jarak_{aktual}$  = Jarak aktual lokasi gangguan

$Jarak_{prediksi}$  = Jarak prediksi lokasi gangguan

$Jarak_{total}$  = Panjang total saluran

Untuk menghitung RMSE digunakan persamaan 10.

$$RMSE = \sqrt{\frac{\sum_{i=1}^n (y_i - y_i')^2}{n}} \quad (10)$$

### III. HASIL DAN PEMBAHASAN

#### Pengujian ANFIS Jenis Gangguan

Setelah dilakukan proses pelatihan ANFIS jenis gangguan, langkah selanjutnya adalah melakukan pengujian ANFIS jenis gangguan dengan data input yang baru dengan menggunakan parameter konsekuen hasil proses pelatihan ANFIS jenis gangguan. Terdapat 4 jenis pengujian ANFIS jenis gangguan, yaitu gangguan 1 fasa ke tanah (A-G), antar fasa ke tanah (A-B-G), antar fasa (A-B), dan 3 fasa.

#### Pengujian ANFIS Jenis Gangguan 1 Fasa ke Tanah (A-G)

Tabel 1 merupakan hasil pengujian ANFIS jenis gangguan 1 fasa ke tanah setelah dilakukan proses pelatihan ANFIS jenis gangguan 1 fasa ke tanah.

**Tabel 1.** Pengujian ANFIS Jenis Gangguan 1 Fasa ke Tanah (A-G)

Data Input ke-n	Pengujian ANFIS Jenis Gangguan 1 Fasa ke Tanah (A-G)				
	Jenis Gangguan	Target	Keluaran ANFIS	Error (%)	Prediksi Jenis Gangguan menggunakan ANFIS
1.	A-G	0,1	0,1000	6,8820.10 <sup>-6</sup>	A-G
2.	A-G	0,1	0,1000	6,8884.10 <sup>-6</sup>	A-G
3.	A-G	0,1	0,1000	6,8757.10 <sup>-6</sup>	A-G
4.	A-G	0,1	0,1000	6,8790.10 <sup>-6</sup>	A-G
5.	A-G	0,1	0,1000	6,8794.10 <sup>-6</sup>	A-G
6.	A-G	0,1	0,1000	6,8854.10 <sup>-6</sup>	A-G
7.	A-G	0,1	0,1000	6,8949.10 <sup>-6</sup>	A-G
8.	A-G	0,1	0,1000	6,8728.10 <sup>-6</sup>	A-G
9.	A-G	0,1	0,1000	6,8788.10 <sup>-6</sup>	A-G
10.	A-G	0,1	0,1000	6,8823.10 <sup>-6</sup>	A-G
11.	A-G	0,1	0,1000	6,8884.10 <sup>-6</sup>	A-G
12.	A-G	0,1	0,1000	6,8919.10 <sup>-6</sup>	A-G
13.	A-G	0,1	0,1000	6,8950.10 <sup>-6</sup>	A-G
14.	A-G	0,1	0,1000	6,8820.10 <sup>-6</sup>	A-G

Pada tabel 1 dapat dilihat bahwa persentase *error* ANFIS jenis gangguan mampu mencapai target yang diinginkan dengan nilai RMSE sebesar 6,8840.10<sup>-8</sup>. ANFIS mampu memprediksi jenis gangguan 1 fasa ke tanah (A-G).

#### Pengujian ANFIS Jenis Gangguan Antar Fasa ke Tanah (A-B-G)

Tabel 2 merupakan hasil pengujian ANFIS jenis gangguan antar fasa ke tanah setelah dilakukan proses pelatihan ANFIS jenis gangguan antar fasa ke tanah.

**Tabel 2.** Pengujian ANFIS Jenis Gangguan Antar Fasa ke Tanah (A-B-G)

Pengujian ANFIS Jenis Gangguan Antar Fasa ke Tanah (A-B-G)					
Data Input ke-n	Jenis Gangguan	Target	Keluaran ANFIS	Error (%)	Prediksi Jenis Gangguan menggunakan ANFIS
1.	A-B-G	0,2	0,1999	0,0006	A-B-G
2.	A-B-G	0,2	0,1999	0,0006	A-B-G
3.	A-B-G	0,2	0,1999	0,0006	A-B-G
4.	A-B-G	0,2	0,1999	0,0006	A-B-G
5.	A-B-G	0,2	0,1999	0,0006	A-B-G
6.	A-B-G	0,2	0,1999	0,0006	A-B-G
7.	A-B-G	0,2	0,1999	0,0006	A-B-G
8.	A-B-G	0,2	0,1999	0,0006	A-B-G
9.	A-B-G	0,2	0,1999	0,0006	A-B-G
10.	A-B-G	0,2	0,1999	0,0006	A-B-G
11.	A-B-G	0,2	0,1999	0,0006	A-B-G
12.	A-B-G	0,2	0,1999	0,0006	A-B-G
13.	A-B-G	0,2	0,1999	0,0006	A-B-G
14.	A-B-G	0,2	0,1999	0,0006	A-B-G

Pada tabel 2 dapat dilihat bahwa persentase *error* ANFIS jenis gangguan mampu mencapai target yang diinginkan dengan nilai RMSE sebesar  $6,6182 \cdot 10^{-6}$ . ANFIS mampu memprediksi jenis gangguan antar fasa ke tanah (A-B-G).

**Pengujian ANFIS Jenis Gangguan Antar Fasa (A-B)**

Tabel 3 merupakan hasil pengujian ANFIS jenis gangguan antar fasa setelah dilakukan proses pelatihan ANFIS jenis gangguan antar fasa.

**Tabel 3.** Pengujian ANFIS Jenis Gangguan Antar Fasa (A-B)

Pengujian ANFIS Jenis Gangguan Antar Fasa (A-B)					
Data Input ke-n	Jenis Gangguan	Target	Keluaran ANFIS	Error (%)	Prediksi Jenis Gangguan menggunakan ANFIS
1.	A-B	0,3	0,3000	0,0003	A-B
2.	A-B	0,3	0,3000	0,0005	A-B
3.	A-B	0,3	0,3000	0,0006	A-B
4.	A-B	0,3	0,3000	0,0009	A-B
5.	A-B	0,3	0,3000	0,0018	A-B
6.	A-B	0,3	0,2999	0,0015	A-B
7.	A-B	0,3	0,2999	0,0007	A-B
8.	A-B	0,3	0,3000	0,0009	A-B
9.	A-B	0,3	0,2999	0,0017	A-B
10.	A-B	0,3	0,2999	0,0020	A-B
11.	A-B	0,3	0,2999	0,0014	A-B
12.	A-B	0,3	0,2999	0,0012	A-B
13.	A-B	0,3	0,2999	0,0007	A-B
14.	A-B	0,3	0,2999	0,0008	A-B

Pada tabel 3 dapat dilihat bahwa persentase *error* ANFIS jenis gangguan mampu mencapai target yang diinginkan dengan nilai RMSE sebesar  $1,2309 \cdot 10^{-5}$ . ANFIS mampu memprediksi jenis gangguan antar fasa (A-B).

**Pengujian ANFIS Jenis Gangguan 3 Fasa (A-B-C)**

Tabel 4 merupakan hasil pengujian ANFIS jenis gangguan 3 fasa setelah dilakukan proses pelatihan.

**Tabel 4.** Pengujian ANFIS Jenis Gangguan 3 Fasa (A-B-C)

Pengujian ANFIS Jenis Gangguan 3 Fasa (A-B-C)					
Data Input ke-n	Jenis Gangguan	Target	Keluaran ANFIS	Error (%)	Prediksi Jenis Gangguan menggunakan ANFIS
1.	A-B-C	0,4	0,4000	0,0002	A-B-C
2.	A-B-C	0,4	0,4000	0,0002	A-B-C
3.	A-B-C	0,4	0,4000	0,0002	A-B-C
4.	A-B-C	0,4	0,4000	0,0002	A-B-C
5.	A-B-C	0,4	0,4000	0,0002	A-B-C
6.	A-B-C	0,4	0,4000	0,0002	A-B-C
7.	A-B-C	0,4	0,4000	0,0002	A-B-C
8.	A-B-C	0,4	0,4000	0,0002	A-B-C
9.	A-B-C	0,4	0,4000	0,0002	A-B-C
10.	A-B-C	0,4	0,4000	0,0002	A-B-C
11.	A-B-C	0,4	0,4000	0,0002	A-B-C
12.	A-B-C	0,4	0,4000	0,0002	A-B-C
13.	A-B-C	0,4	0,4000	0,0002	A-B-C
14.	A-B-C	0,4	0,4000	0,0002	A-B-C

Pada tabel 4 dapat dilihat bahwa persentase *error* ANFIS jenis gangguan mampu mencapai target yang diinginkan dengan nilai RMSE sebesar  $2,6709 \cdot 10^{-6}$ . ANFIS mampu memprediksi jenis gangguan 3 fasa (A-B-C).

**Pengujian ANFIS Lokasi Gangguan**

Setelah dilakukan proses pelatihan ANFIS lokasi gangguan, langkah selanjutnya adalah melakukan pengujian ANFIS lokasi gangguan dengan data input yang baru. dengan menggunakan parameter konsekuen hasil proses pelatihan ANFIS lokasi gangguan. Terdapat 4 jenis pengujian ANFIS lokasi gangguan, yaitu gangguan 1 fasa ke tanah (A-G), antar fasa ke tanah (A-B-G), antar fasa (A-B), dan 3 fasa.

**Pengujian ANFIS Lokasi Gangguan 1 Fasa ke Tanah (A-G)**

Tabel 5 merupakan hasil pengujian ANFIS lokasi gangguan antar fasa setelah dilakukan proses pelatihan ANFIS lokasi gangguan 1 fasa ke tanah.

**Tabel 5.** Pengujian ANFIS Lokasi Gangguan 1 Fasa ke Tanah (A-G)

Pengujian ANFIS Lokasi Gangguan 1 Fasa ke Tanah (A-G)			
Data Input ke-n	Jarak Lokasi Gangguan Sesungguhnya (m)	Jarak Lokasi Gangguan Hasil Prediksi ANFIS (m)	Error (%)
1.	630	631,0636	0,1519
2.	635	636,2552	0,1793
3.	640	641,2726	0,1818
4.	645	646,3901	0,1985
5.	650	651,5335	0,2190
6.	655	656,6412	0,2344
7.	660	661,7977	0,2568
8.	665	666,7137	0,2448
9.	670	671,8049	0,2578
10.	675	676,9505	0,2786
11.	680	682,0361	0,2908
12.	685	687,1754	0,3107
13.	690	692,2921	0,3274
14.	695	697,2262	0,3180

Pada tabel 5 dapat dilihat bahwa persentase *error* ANFIS lokasi gangguan

mampu mampu memprediksi lokasi jenis gangguan 1 fasa ke tanah (A-G) dengan nilai RMSE sebesar 0,0024.

### Pengujian ANFIS Lokasi Gangguan Antar Fasa ke Tanah (A-B-G)

Tabel 6 merupakan hasil pengujian ANFIS jenis gangguan antar fasa ke tanah setelah dilakukan proses pelatihan ANFIS lokasi gangguan antar fasa ke tanah.

**Tabel 6.** Pengujian ANFIS Lokasi Gangguan Antar Fasa ke Tanah(A-B-G)

Data Input ke-n	Pengujian ANFIS Lokasi Gangguan Antar Fasa ke Tanah (A-B-G)		
	Jarak Lokasi Gangguan	Jarak Lokasi Gangguan Hasil	Error (%)
	Sesungguhnya (m)	Prediksi ANFIS (m)	
1.	630	630,4714	0,0673
2.	635	635,5062	0,0723
3.	640	640,5594	0,0799
4.	645	645,5702	0,0814
5.	650	650,6041	0,0863
6.	655	655,6351	0,0907
7.	660	660,6358	0,0908
8.	665	665,6994	0,0999
9.	670	670,7299	0,1042
10.	675	675,7616	0,1088
11.	680	680,8135	0,1162
12.	685	685,8432	0,1204
13.	690	690,8417	0,1202
14.	695	695,8930	0,1275

Pada tabel 6 dapat dilihat bahwa ANFIS lokasi gangguan mampu memprediksi lokasi jenis gangguan antar fasa ke tanah (A-B-G) dengan nilai RMSE sebesar 0,0009.

### Pengujian ANFIS Lokasi Gangguan Antar Fasa (A-B)

Tabel 7 merupakan hasil pengujian ANFIS jenis gangguan antar fasa setelah dilakukan proses pelatihan.

**Tabel 7.** Pengujian ANFIS Lokasi Gangguan Antar Fasa (A-B)

Data Input ke-n	Pengujian ANFIS Lokasi Gangguan Antar Fasa (A-B)		
	Jarak Lokasi Gangguan	Jarak Lokasi Gangguan Hasil	Error (%)
	Sesungguhnya (m)	Prediksi ANFIS (m)	
1.	630	630,0230	0,0032
2.	635	635,0489	0,0069
3.	640	640,0652	0,0093
4.	645	645,0791	0,0113
5.	650	649,7975	0,0289
6.	655	653,9981	0,1431
7.	660	659,9675	0,0046
8.	665	665,6512	0,0930
9.	670	670,2235	0,0319
10.	675	674,8896	0,0157
11.	680	679,8670	0,0189
12.	685	684,8862	0,0162
13.	690	689,8806	0,0170
14.	695	694,9038	0,0137

Pada tabel 7 dapat dilihat bahwa ANFIS lokasi gangguan mampu mampu memprediksi lokasi jenis gangguan antar fasa (A-B) dengan nilai RMSE sebesar  $7,3304 \cdot 10^{-5}$ .

### Pengujian ANFIS Lokasi Gangguan 3 Fasa (A-B-C)

Tabel 8 merupakan hasil pengujian ANFIS jenis gangguan 3 fasa setelah dilakukan proses pelatihan ANFIS lokasi gangguan 3 fasa.

**Tabel 8.** Pengujian ANFIS Lokasi Gangguan 3 Fasa (A-B-C)

Data Input ke-n	Pengujian ANFIS Lokasi Gangguan 3 Fasa (A-B-C)		
	Jarak Lokasi Gangguan	Jarak Lokasi Gangguan Hasil	Error (%)
	Sesungguhnya (m)	Prediksi ANFIS (m)	
1.	630	620,4297	1,3671
2.	635	625,2709	1,3898
3.	640	630,1120	1,4125
4.	645	635,1145	1,4122
5.	650	639,7441	1,4651
6.	655	644,4320	1,5097
7.	660	649,0211	1,5684
8.	665	652,9116	1,7269
9.	670	653,1373	2,4089
10.	675	665,3556	1,3777
11.	680	665,6906	2,0441
12.	685	673,2759	1,6748
13.	690	678,6608	1,6198
14.	695	683,7990	1,6001

Pada tabel 8 dapat dilihat bahwa ANFIS lokasi gangguan mampu memprediksi lokasi jenis gangguan 3 fasa (A-B-C) dengan nilai RMSE sebesar 0,0161.

## KESIMPULAN DAN SARAN

### Kesimpulan

Setelah melakukan analisa terhadap hasil pengujian ANFIS jenis gangguan dan lokasi gangguan dapat diambil kesimpulan, diantaranya sebagai berikut :

1. Hasil estimasi jenis gangguan 1 fasa ke tanah (A-G), antar fasa ketanah (A-B-G), antar fasa (A-B), dan 3 fasa (A-B-C) dengan menggunakan ANFIS dapat mencapai target dengan baik dengan nilai RMSE yang kecil.
2. Hasil estimasi lokasi gangguan 1 fasa ke tanah (A-G), antar fasa ketanah (A-B-G), antar fasa (A-B), dan 3 fasa (A-B-C) dengan menggunakan ANFIS dapat mencapai target dengan cukup baik dengan nilai RMSE yang cukup kecil.

### Saran

Saran untuk penelitian dan pengembangan selanjutnya yang berhubungan dengan judul skripsi ini adalah :

1. Banyaknya jumlah data input sangat mempengaruhi keakuratan ANFIS dalam memprediksi jenis gangguan



ataupun memprediksi jarak lokasi gangguan. Oleh karena itu pada penelitian selanjutnya disarankan untuk menambah jumlah data pelatihan.

2. Menggunakan jenis fungsi keanggotaan lainnya (segitiga, *gaussian*, dan trapesium).

### Ucapan Terima Kasih

Penulis mengucapkan terima kasih kepada Allah SWT, bapak Dian Yayan Sukma ST., MT selaku pembimbing yang telah mengarahkan dan membimbing penulis selama penelitian ini. Terima kasih kepada kedua orang tua dan keluarga yang telah memberikan dukungan dan motivasi selama ini. Terima kasih kepada teman-teman, rekan-rekan Teknik Elektro yang telah banyak membantu penulis dalam penelitian ini.

### DAFTAR PUSTAKA

- Ali, Shehab Abdulwadood. (2013). Modeling of Power Networks by ATP-Draw for Harmonics Propagation Study. *Transactions on Electrical and Electronic Materials*, Vol.14, No.6, 283-290.
- Cekdin, Cekmas. (2007). *Sistem Tenaga Listrik : Contoh Soal dan Penyelesaiannya menggunakan MATLAB*. Yogyakarta : Andi Yogyakarta.
- Domnel, H.W. (1986). *EMTP Theory Book*. Bonneville.
- Elbaset, Adel. A., & Hiyama, Takashi. (2009). Fault Detection and Classification in Transmission Lines Using ANFIS. *The Institute of Electrical Engineers of Japan*, Vol.129, No.7, 705-713.
- Hidayatulloh, Rachmad., Juningtyastuti., Karnoto. 2014. Analisa Gangguan Hubung Singkat Pada Jaringan Sutt 150 Kv Jalur Kebasen – Balapulang – Bumiayu Menggunakan Program ETAP. Makalah Tugas Akhir Sarjana , Fakultas Teknik, Universitas Diponegoro, Semarang.
- Huan, Vu Pan., & Hung, Le Kim. (2014). An ANFIS Based Approach to Improve the Fault Location on 110 kV Transmission Line Dak Mil – Dak Nong. *International Journal of Computer Science Issues*, Vol.11, Issue 3, No.1, p1.
- Huan, Vu Pan., & Hung, Le Kim. (2015). Fault Classification and Location on 220 kV Transmission Line Hoa Khanh – Hue Using Anfis Net. *Journal of Automation and Control Engineering*, Vol.3, No.2, 98-104.
- Jang, JSR., & Mizutani, E. (1997). *Neuro-Fuzzy and Soft Computing*. London : Pretince-Hall.
- Joorabian, M., & Monadi, M. (2005). ANFIS Based Fault Location for EHV Transmission Lines, *Aupec 2005 – Australia*.
- Kuncahyo, Banon Tri., Ginardi , R. V. Hari., Arieshanti, Isye. 2012. Penerapan Metode *Adaptive Neuro-Fuzzy Inference System* untuk Memprediksi Nilai *Post Test* Mahasiswa pada Jurusan Teknik Informatika FTIF ITS. Makalah Tugas Akhir Sarjana. Fakultas Teknik. Institut Teknologi Surabaya. Surabaya.
- Kusumadewi, Sri., & Purnomo, Hari. (2010). *Aplikasi Logika Fuzzy untuk Pendukung Keputusan*. Yogyakarta : Graha Ilmu.
- Kusumadewi, Sri., & Hartati, Sri. (2010). *Neuro-Fuzzy Integrasi Sistem Fuzzy & Jaringan Syaraf*. Yogyakarta : Graha Ilmu.
- Prasetyo, Eko. (2012). *Data Mining : Konsep dan Aplikasi Menggunakan Matlab*. Yogyakarta : Andi Yogyakarta.
- Purnamasari, Sarita Budiyan., Yasin, Hasbi., Wuryandari Triastuti. (2014). Pemilihan *Cluster Optimum* pada *Fuzzy C-Means* (Studi Kasus: Pengelompokan Kabupaten/Kota di Provinsi Jawa Tengah Berdasarkan Indikator Indeks Pembangunan

- Manusia). *Jurnal Gaussian*, Vol.3, No.3, 491-498.
- Sadeh, Javad., & Afradi Hamid. (2009). A New And Accurate Fault Location Algorithm For Combined Transmission Lines Using Adaptive Network-Based Fuzzy Inference System. *Electric Power System Research*, Vol.79, Issue 11, 1538-1545.
- Tanudjaja, Harlianto. (2007). *Pengolahan Sinyal Digital dan Sistem Pemrosesan Sinyal*. Yogyakarta : Andi Yogyakarta.
- Wacharasindhu, Tongtawee. 2006. Fuse Holder Damage Investigation. Tesis Master. Faculty of the Graduate School, University of Missouri, Columbia.
- William D. Stevenson, Jr. (1983). *Analisis Sistem Tenaga Listrik*. Jakarta : Erlangga.