

ANALISIS EFISIENSI JUMLAH *BLADE* PADA *PROTOTYPE* TURBIN ANGIN VENTURI

Yosef John Kenedi Silalahi¹, Iwan Kurniawan²

Laboratorium Perawatan dan Perbaikan, Jurusan Teknik Mesin, Fakultas Teknik
Universitas Riau

Kampus Bina Widya Km. 12,5 Simpang Baru, Pekanbaru 28293

¹yosefjohnkenedi@ymail.com, ²iwan_ktm79@yahoo.com

Abstract

The utilization of wind energy as electricity energy source is very limited in Indonesia. It is happened because velocity and wind direction that change. So it needs wind turbine that can be accommodate it, in particular during low wind velocity. Wind turbine that made and researched is prototype of ventury wind turbine. It is very suitable to be used for low wind velocity with high rotation velocity. In addition, it also minimum of buzzing thas's producted by wind turbine. This study has discussed about influence of twist angle variation of blade 30^0 and 45^0 , blade quantity (3 blades, 4 blades, 5 blades and 6 blades) with wind velocity (2 m/s, 3 m/s, 4 m/s, 5 m/s) to shaft rotation of wind turbine prototype and tip speed ratio (TSR). The results showed that, in 3 m/s – 4 m/s wind velocity highest rotation of wind turbine shaft is compared with another variation has done, it found in wind turbine with 3 blades and 30^0 twist angle, they are 190 rpm and 311 rpm. In 5 m/s wind velocity, shaft rotation velocity of prototype of wind turbine 3 blades and 45^0 twist angle is the highest, 385 rpm. Meanwhile, in 2 m/s wind velocity, ventury wind turbine prototype with 6 blades and 45^0 twist angle has rotation velocity on highest shaft, it is 52 rpm.

Keywords: Ventury wind turbine, twist angle, rotation shaft, TSR

1. Pendahuluan

Pengembangan energi alternatif baru dan terbarukan yang bersih dan ramah lingkungan sedang digalakkan melalui kebijakan-kebijakan pemerintah untuk mendorong dan memfasilitasi pemanfaatan sumber-sumber energi terbarukan (*hydro*, matahari, panas bumi, biomassa dan juga angin). Energi angin merupakan energi terbarukan yang sangat fleksibel. Lain halnya energi air, pemanfaatan energi angin dapat dilakukan dimana-mana, baik di daerah landai maupun dataran tinggi, bahkan dapat di terapkan di laut. Pemanfaatan sumber energi angin di Indonesia masih langka, hal tersebut dimungkinkan teknologi atau

pengetahuan yang belum populer, arah angin di daerah Indonesia mudah berubah-ubah dan kecepatannya berfluktuasi, kurang ekonomis, bahkan selama ini angin dipandang sebagai proses alami yang kurang memiliki nilai ekonomis bagi kegiatan produktif masyarakat [1]. Namun daerah-daerah yang memiliki potensi energi angin yang tinggi perlu diidentifikasi agar pemanfaatan energi angin ini lebih kompetitif dibandingkan dengan energi alternatif lainnya khususnya di daerah Riau.

Konversi energi angin menjadi energi listrik melalui dua tahapan yaitu kincir angin untuk mengkonversi energi angin menjadi rotasi, rotasi yang dihasilkan dipakai untuk memutar

generator listrik untuk mengkonversi energi kinetik menjadi energi listrik. Kincir angin dikenal ada dua kategori yaitu turbin angin sumbu horizontal (TASH) dan turbin angin sumbu vertikal (TASV). Banyak kelebihan-kelebihan TASV dibanding TASH, namun ada juga kekurangan atau kendala yaitu efisiensi lebih rendah. Penelitian mengenai turbin angin venturi ini difokuskan pada kaji eksperimental untuk menganalisis optimasi putaran pada poros *prototype* turbin angin venturi yang optimal dengan memvariasikan sudut, jumlah *blade* dan kecepatan angin yang diberikan terhadap turbin angin. Diharapkan penelitian ini dapat meningkatkan kesadaran konversi energi yang ramah lingkungan, ketersediaannya yang berlimpah dan keberlangsungan dari sumber energi tersebut tidak habis-habis. Selain itu juga dengan penelitian mengenai energi terbarukan ini diharapkan dapat diterapkan di daerah/lokasi yang memiliki kecepatan angin yang memiliki kecepatan rendah dan berubah-ubah khususnya untuk daerah perkotaan.

2. Tinjauan Pustaka

2.1 Angin

Angin adalah udara yang bergerak akibat adanya perbedaan tekanan dengan arah aliran angin dari tempat yang memiliki tekanan tinggi ke tempat yang bertekanan rendah atau dari daerah yang memiliki suhu rendah ke tempat yang bersuhu tinggi.

2.2 Potensi Angin Di Indonesia

Berdasarkan data kecepatan angin di berbagai wilayah, sumber daya energi

angin Indonesia berkisar antara 2,5–5,5 m/detik pada ketinggian 24 meter di atas permukaan tanah. Dengan kecepatan tersebut sumber daya energi angin Indonesia termasuk dalam kategori kecepatan angin kelas rendah hingga menengah [2].

Secara keseluruhan, potensi energi angin Indonesia diperkirakan mencapai 9.290 MW [3]. Hal ini dapat dilihat seperti pada Tabel 2.1.

Tabel 1 Potensi Energi Terbarukan di Indonesia

Jenis energi	Sumber daya	Setara	Kapasitas terpasang
Air	845 x 10 ⁶ BOE	75,7 GW	4200 MW
Panas bumi	219 x 10 ⁶ BOE	27,0 GW	800 MW
Mini/Mikrohidro	458 MW	458 MW	84 MW
Biomassa	49,81 GW	49,8 GW	302,4 MW
Surya	4,8 kWh/m ² /hari	---	8,0 MW
Angin	9,29 GW	9,3 GW	0,5 MW

Sumber: DESDM, 2005

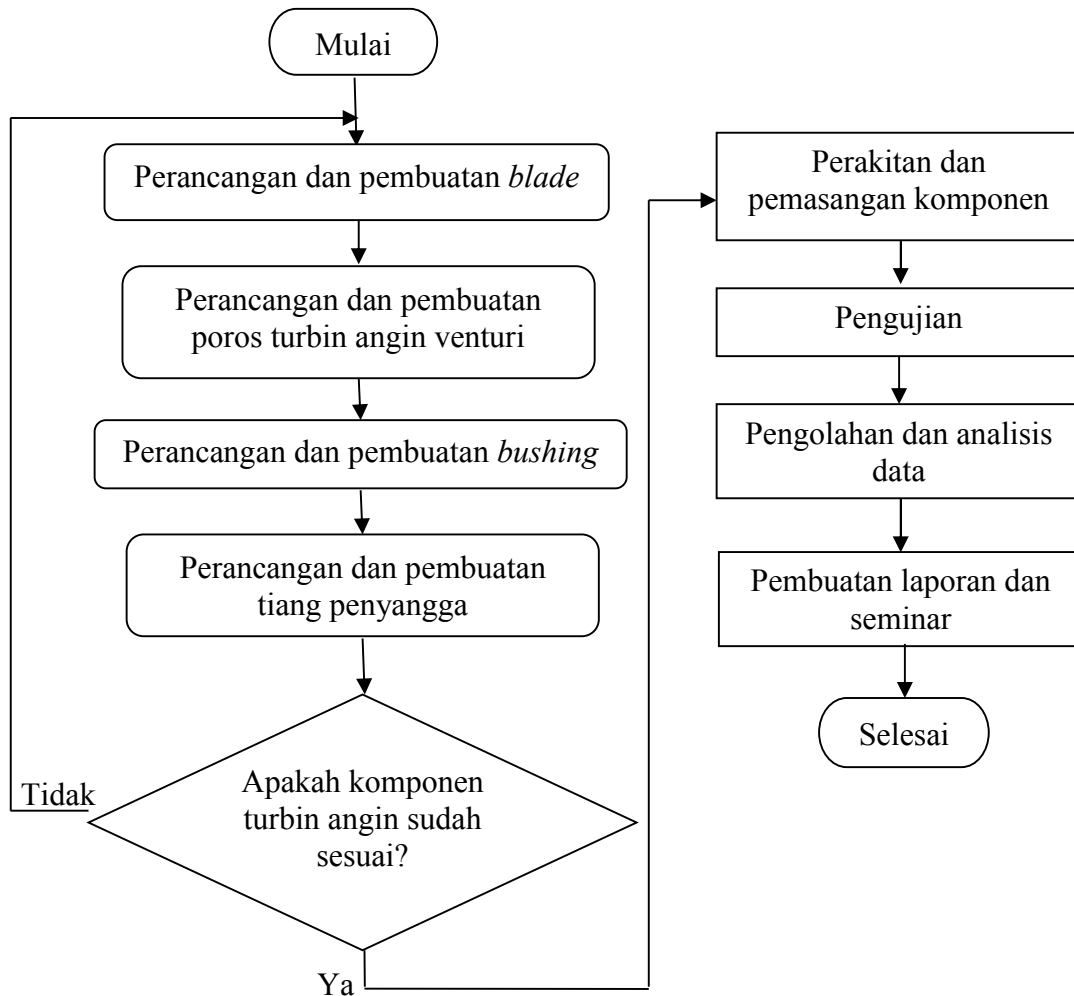
2.3 Turbin Angin

Turbin angin merupakan salah satu alat yang mekanisme kerjanya memanfaatkan energi angin. Di negara-negara maju, sudah banyak pemanfaatan turbin angin sebagai pembangkit listrik. Turbin angin adalah sebuah alat yang memanfaatkan energi kinetik angin dan mengubahnya kedalam bentuk energi gerak putaran rotor dan poros generator untuk menghasilkan energi listrik. Energi gerak yang berasal dari angin akan diteruskan menjadi gaya gerak dan torsi pada poros generator yang kemudian akan dihasilkan energi listrik. Turbin angin adalah mesin penggerak yang memanfaatkan angin sebagai penggerakannya. Berdasarkan arah sumbu gerakannya, turbin angin terbagi menjadi 2, yaitu: turbin angin sumbu horizontal dan turbin angin sumbu vertikal. Turbin angin sumbu horizontal memiliki sumbu putar yang sejajar dengan tanah. Turbin angin sumbu vertikal memiliki

sumbu putar yang arahnya tegak lurus dengan tanah.

3. Metode

Prosedur metode penelitian ini dapat dilihat pada gambar 1.



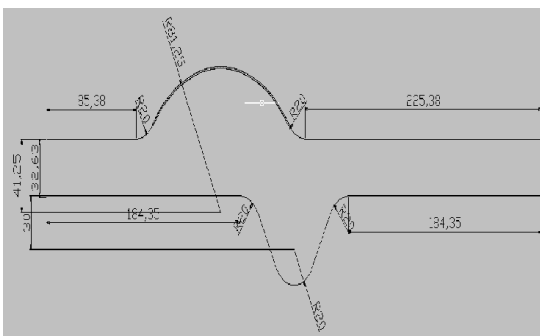
Gambar 1 Diagram Alir Penelitian

3.1 Perancangan

3.1.1 Perancangan *Blade*

Bahan *blade* : aluminium
Lebar tiap *blade* : 32 mm
Panjang tiap *blade* : 471 mm
Luas tiap *blade* : 176,645 cm²
Keliling tiap *blade* : 89,05 cm

Rancangan *blade* dapat dilihat pada gambar 2.



Gambar 2 *Blade*

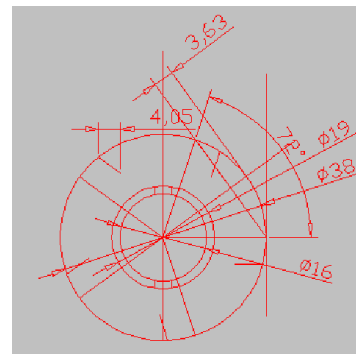
3.1.2 Perancangan Poros

Perancangan poros dilakukan dengan membuat sketsa awal poros yang hendak dibuat. Pembuatan sketsa poros yang akan di buat bertujuan agar diperoleh gambaran dan bentuk poros yang diinginkan, yaitu fungsinya harus dapat digunakan untuk menguji berbagai jumlah *blade* (*system* gonta-ganti *bushing*). Untuk itu, perlu dilakukan penyesuaian diameter poros dengan *bushing* dan *bearing*.

3.1.3 Perancangan *Bushing/Hub*

Bushing merupakan benda yang langsung melakukan kontak pada poros turbin angin. *Bushing* yang akan dibuat direncanakan akan menggunakan sekrup

dalam memegang *blade* dari turbin angin, dapat dilihat pada gambar 2.



Gambar 3 *Bushing/Hub*

3.1.4 Perancangan *Yaw*

Perancangan *yaw* pada laporan ini mengikuti bentuk *yaw* yang sudah ada, perbedaannya hanya pada dimensinya saja. Proses pembuatannya dengan menggunakan tangan yaitu dengan melakukan pengguntingan pada plat yang berukuran 6 mm.

3.1.5 Perancangan Tiang Penyangga dan *Base*

Tiang penyangga cukup vital karena tiang penyangga dan *base* merupakan penahan beban keseluruhan dari turbin angin venturi. Untuk itu harus dipilih material yang kuat dan tangguh agar mampu menahan keseluruhan beban. Namun, pada penelitian ini pemilihan material untuk tiang penyangga tidak difokuskan. Perancangan yang difokuskan pada tiang penyangga yaitu dimensi dari proses pembengkokan/*bending* yang dilakukan agar tidak bersinggungan dengan *blade*.

3.2 Pembuatan Alat

Pembuatan *prototype* turbin angin ini seluruhnya dikerjakan secara manual dengan menggunakan tangan dan alat-alat konvensional dan sederhana, sehingga tingkat kepresisian dari alat ini mungkin

kurang sempurna. Persiapan yang telah direncanakan akan dilaksanakan sesuai rancangan yang dibuat, kemudian membuat rangka komponen, merakit semua komponen lalu diuji kinerja. Bila dalam proses ini ada suatu kesalahan atau kekurangan pada alat ataupun komponen, maka akan dilakukan perbaikan sampai alat ataupun komponen tersebut dapat berfungsi dengan baik. Kemudian langkah terakhir adalah penyempurnaan alat.

3.2.1 Pembuatan Poros

Bahan poros yaitu aluminium. Pembuatan poros dilakukan dengan menggunakan mesin bubut dan dibentuk sesuai dengan yang telah direncanakan.

3.2.2 Pembuatan *Yaw*

Bahan *yaw* yaitu pelat dengan ketebalan 1 mm. Pembuatan *yaw* dilakukan dengan cara menggunting pelat dengan gunting pelat. Setelah itu sisi-sisi dari pengguntingan pelat diratakan dengan menggunakan gerinda dan amplas.

3.2.3 Pembuatan *Bushing/Hub*

Bahan *bushing* yaitu aluminium dengan diameter luar 37,4 mm dan ketebalan 12,7 mm. Diameter dalamnya dibentuk dengan memanfaatkan *tool drill* pada mesin bubut. Pembuatan kedalaman sudut puntir *blade* dilakukan dengan menggunakan gergaji tangan yang ketebalan mata gergajinya yaitu 1 mm. Pemegang pelat pada *blade* dibuat dengan memanfaatkan *tool drill* pada mesin *drill* yang berdiameter 2,5 mm. Pembuatan alur pasak pada *bushing* dilakukan dengan menggunakan kikir segitiga dengan lebar mata kikir yaitu 6 mm.

3.2.4 Pembuatan *Blade*

Bahan *blade* yaitu aluminium dengan ketebalan 0,6 mm. Proses pembentukan *blade* dilakukan dengan menggunting aluminium sesuai dengan mal yang telah dibuat terlebih dahulu. Setelah itu dilakukan pengamplasan untuk meratakan sisi-sisi pada *blade*. Kemudian dilakukan pelubangan pada kedua sisi pangkal *blade*. Lubang tersebut berfungsi sebagai penyatu/pemegang antara *blade* dan pelat pemegang *blade*.

3.2.5 Pembuatan Tiang Penyangga Turbin

Bahan tiang penyangga turbin angin terbuat dari besi *hollow* dengan ketebalan 2 mm, diameter dalam 28 mm, diameter luar 34,4 mm. Pembengkokan tiang penyangga dilakukan dengan memanfaatkan mesin bending. Penggabungan antara bagian atas dan bawah tiang penyangga disatukan dengan melakukan pengelasan.

3.2.6 Pembuatan *Base*

Bahan dari *base* yaitu pelat dengan ketebalan 5 mm berbentuk persegi dan pada setiap sudut siku-sikunya diberikan kaki penyangga.

3.3 Pengujian Alat

Turbin angin dibuat dengan skala laboratorium dan pengujiannya dilakukan di Laboratorium Teknik Mesin Universitas Riau, kemudian mengambil data yang diperlukan untuk mengetahui seberapa besar efisiensi turbin angin yang dirancang dengan cara manual. Adapun data yang mau diambil yaitu:

- Variasi sudut: 30° dan 45°
- Variasi jumlah *blade*: , 3, 4, 5, 6
- Variasi kecepatan: 2 m/s, 3 m/s, 4 m/s, 5 m/s

Variasi kecepatan diperoleh dari kipas angin dengan mengatur *switch control* dan

jarak antara kipas angin dan turbin angin yang berfungsi untuk mengatur kecepatan angin yang dibutuhkan. Data eksperimen yang diperoleh akan ditampilkan dalam bentuk tabel dan grafik.

3.4 Pengambilan Data

Data yang akan diambil berupa putaran pada poros turbin angin dengan menggunakan tachometer. Variasi putaran yang akan diperoleh didapatkan dari variasi jumlah *blade*, sudut, dan kecepatan angin. Setelah itu dilakukan perhitungan efisiensi putaran dari masing-masing jumlah *blade* dengan variasi yang dilakukan. Pengambilan data kecepatan angin yang dilakukan dalam penelitian ini tidak menggunakan *wind tunnel*. Hasil pengukuran kecepatan angin dan kecepatan putaran pada poros dalam penelitian ini dengan menggunakan anemometer dan tachometer adalah berfluktuasi pada setiap variasi pengujian yang dilakukan. Jadi, setiap pengukurannya data kecepatan angin yang diukur adalah diasumsikan yang mendekati dari kecepatan angin yang hendak diambil. Adapun langkah-langkah yang dilakukan dalam pengambilan data turbin angin venturi ini yaitu:

1. Menyiapkan turbin angin dengan jumlah *blade* yang akan diuji.
2. Menyiapkan alat-alat yang digunakan yaitu:
 - Kipas angin
 - Tachometer
 - Anemometer
 - Tabel pengujian
3. Menempelkan sensor tachometer di poros bagian belakang turbin angin, kemudian hidupkan kipas angin.
4. Menghidupkan anemometer dan kecepatan angin diukur dengan menggunakan anemometer sesuai dengan kecepatan angin yang dibutuhkan (2 m/s, 3 m/s, 4 m/s, 5 m/s) dengan cara mengatur jarak antara

kipas angin dan turbin angin. Posisi anemometer saat dilakukan pengukuran kecepatan angin yaitu di depan poros turbin angin dan diambil pada 5 titik dan setiap titik dilakukan 5 kali pengambilan data kecepatan angin.

5. Setelah diperoleh kecepatan angin yang dibutuhkan, hidupkan tachometer dan kemudian arahkan tachometer ke bagian sensor yang ditempelkan, kemudian ukur kecepatan putaran pada poros dengan menggunakan tachometer.
6. Pengambilan kecepatan putaran pada poros dilakukan sebanyak 3 kali pada setiap variasi jumlah *blade*, sudut puntir dan kecepatan angin.
7. Setelah diperoleh data, kemudian dilakukan pencatatan data yang diperoleh tersebut ke dalam tabel yang telah disiapkan.
8. Proses pengambilan data tersebut dilakukan terhadap semua variasi sudut puntir (30° dan 45°), jumlah *blade* (3 *blade*, 4 *blade*, 5 *blade*, 6 *blade*) dan kecepatan angin (2 m/s, 3 m/s, 4 m/s, 5 m/s)

4. Hasil

4.1 Hasil Pengujian

4.1.1 Hasil Pengujian Turbin Angin Venturi 3 *Blade*

Berikut ini adalah data hasil pengujian dan perhitungan beberapa parameter turbin angin venturi yang hendak diteliti dengan jumlah *blade* 3 buah yang ditunjukkan pada tabel 2.

Tabel 2 Tabel Data Hasil Pengujian Turbin Angin Venturi 3 *Blade*

No	Kecepatan angin (m/s)	Sudut Puntir Blade	Jumlah Putaran pada Poros (rpm)	Tip Speed Ratio
1	2	30°	33	0,25905
2	3		190	0,99433
3	4		311	1,22068
4	5		320	1,0048
1	2	45°	33	0,25905
2	3		165	0,8635
3	4		255	1,00088
4	5		385	1,2089

4.1.2 Pengujian Turbin Angin Venturi 4 *Blade*

Berikut ini adalah data hasil pengujian dan perhitungan beberapa parameter turbin angin venturi yang hendak diteliti dengan jumlah *blade* 4 buah yang ditunjukkan pada Tabel 3.

Tabel 3 Tabel Data Hasil Pengujian Turbin Angin Venturi 4 *Blade*

No	Kecepatan angin (m/s)	Sudut Puntir Blade	Jumlah Putaran pada Poros (rpm)	Tip Speed Ratio
1	2	30°	0	0
2	3		0	0
3	4		0	0
4	5		0	0
1	2	45°	0	0
2	3		33	0,1727
3	4		110	0,43175
4	5		173	0,54322

4.1.3 Pengujian Turbin Angin Venturi 5 *Blade*

Berikut ini adalah data hasil pengujian dan perhitungan beberapa parameter turbin angin venturi yang hendak diteliti dengan jumlah *blade* 5 buah yang ditunjukkan pada Tabel 4.

Tabel 4 Tabel Data Hasil Pengujian Turbin Angin Venturi 5 *Blade*

No	Kecepatan angin (m/s)	Sudut Puntir Blade	Jumlah Putaran pada Poros (rpm)	Tip Speed Ratio
1	2	30°	0	0
2	3		0	0
3	4		0	0
4	5		0	0
1	2	45°	0	0
2	3		57	0,2983
3	4		115	0,4514
4	5		136	0,427

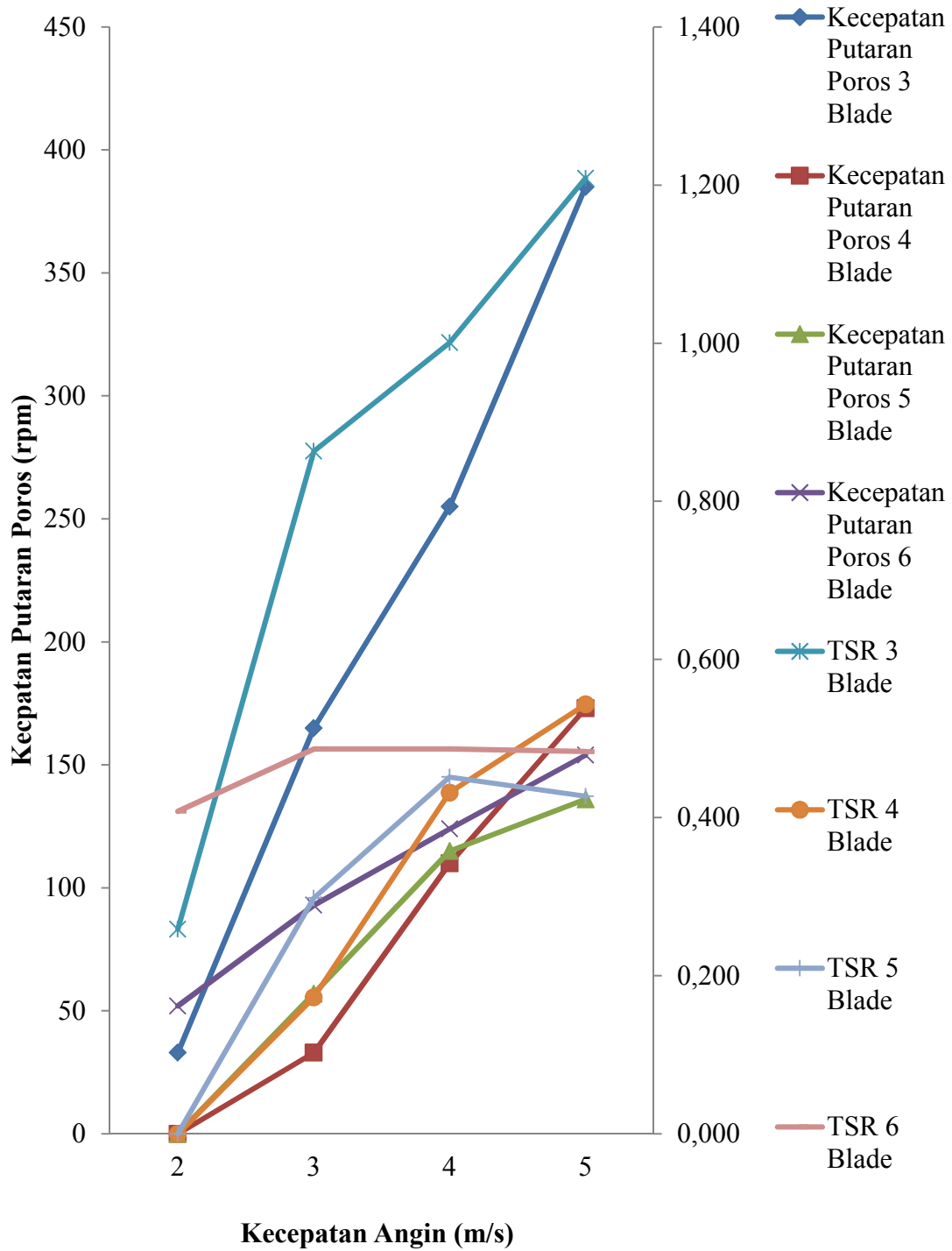
4.1.4 Pengujian Turbin Angin Venturi 6 *Blade*

Berikut ini adalah data hasil pengujian dan perhitungan beberapa parameter turbin angin venturi yang hendak diteliti dengan jumlah *blade* 6 buah yang ditunjukkan pada Tabel 5.

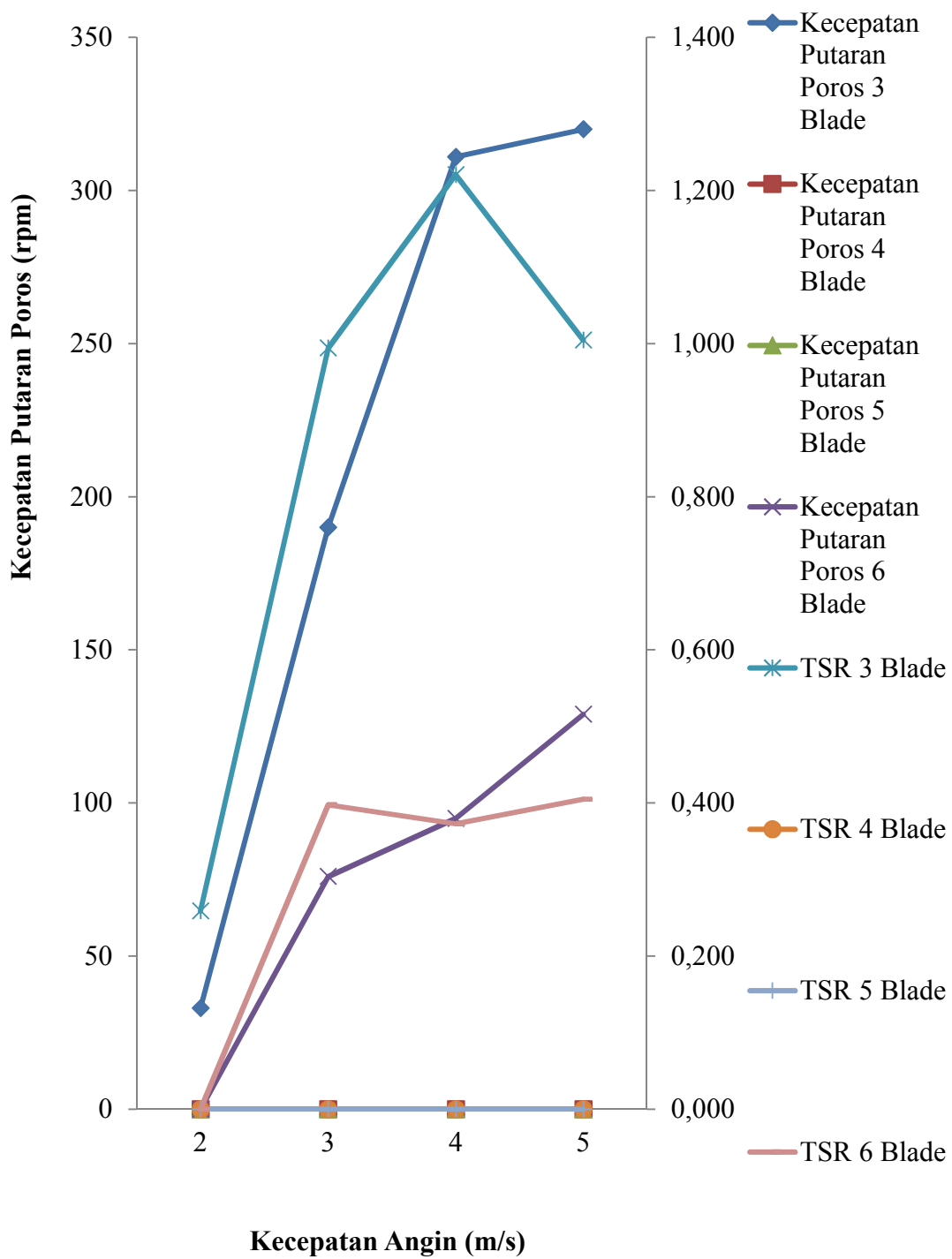
Tabel 5 Tabel Data Hasil Pengujian Turbin Angin Venturi 6 *Blade*

No	Kecepatan angin (m/s)	Sudut Puntir Blade	Jumlah Putaran pada Poros (rpm)	Daya Angin (Watt)	Tip Speed Ratio
1	2	30°	0	0,3654	0
2	3		76	1,23323	0,39773
3	4		95	2,92321	0,37288
4	5		129	5,7094	0,40506
1	2	45°	52	0,3654	0,4082
2	3		93	1,23323	0,4867
3	4		124	2,92321	0,4867
4	5		154	5,7094	0,48356

5. Pembahasan



Gambar 4 Kecepatan Angin vs Kecepatan Putaran Poros dan TSR Sudut 45°



Gambar 5 Kecepatan Angin vs Kecepatan Putaran Poros dan TSR Sudut 30°

Dari 2 grafik di atas, dapat dilihat bahwa secara umum kecepatan putaran poros turbin semakin tinggi saat diberi kecepatan angin yang lebih kencang. Berikut ini pembahasan mengenai grafik hasil pengujian yang dilakukan, yaitu:

1. Kecepatan putaran poros tertinggi terdapat pada jumlah *blade* 3 dengan sudut puntir 45° dan kecepatan angin 5 m/s. Pada jumlah *blade* 3 dengan sudut puntir 30° , kecepatan putaran poros lebih tinggi dibandingkan variasi yang lainnya pada kecepatan angin 3 m/s – 4 m/s. Pada kecepatan angin 2 m/s, kecepatan putaran tertinggi terdapat pada jumlah *blade* 6 dengan sudut puntir 45° . Pada sudut puntir 30 derajat dengan jumlah *blade* 4 dan 5 buah, tidak ada putaran sama sekali. Sementara pada sudut puntir 45° dengan jumlah *blade* 4 dan 5 buah poros turbin angin mampu berputar mulai dari kecepatan angin 3 m/s – 5 m/s.
2. *Tip speed ratio* tertinggi terdapat pada jumlah *blade* 3 dengan sudut puntir 30 derajat dan kecepatan angin 4 m/s.

5. Kesimpulan

Dari pengujian yang dilakukan terhadap turbin angin venturi, maka kesimpulan yang dapat diambil dari penelitian ini yaitu:

1. Putaran poros tinggi dan *tip speed ratio* besar yaitu terdapat pada jumlah *blade* 3 buah, sudut puntir 30° dan 45° . Dalam hal putaran paling tinggi pada kecepatan angin rendah (2 m/s – 4 m/s) diantara kedua sudut puntir ini, maka yang memiliki putaran paling tinggi adalah turbin angin venturi yang memiliki sudut puntir 30° dan yang memiliki *tip speed ratio* paling besar dalam penelitian ini yaitu pada

kecepatan angin 4 m/s dengan sudut puntir 30° juga. Namun, pada kecepatan angin 5 m/s keadaan menjadi terbalik dimana, sudut puntir 45° memiliki *tip speed ratio* yang lebih besar dan putaran poros yang lebih tinggi juga bila dibandingkan dengan sudut puntir 30° . Namun pada kecepatan angin 2 m/s, *tip speed ratio* dari jumlah *blade* 6 dan sudut puntir 45° lebih besar bila dibandingkan dengan jumlah *blade* 3 buah.

2. Putaran poros rendah dan *tip speed ratio* kecil yaitu terdapat pada jumlah *blade* 6 buah dan sudut puntir 30° dan 45° . Khusus pada sudut puntir 30° dan kecepatan angin 2 m/s, poros turbin angin tidak berputar sama sekali. *Tip speed ratio* tertinggi pada jumlah *blade* 6 ini yaitu pada sudut puntir 45° dengan kecepatan angin 3 m/s dan 4 m/s yaitu 0,4867.

6. Saran

Adapun saran yang disarankan untuk penelitian mengenai turbin angin venturi ini yaitu:

1. Untuk memperoleh seberapa besar efisiensi dari turbin angin venturi, sebaiknya menggunakan rangkaian dinamo ataupun generator listrik untuk penelitian lanjutan mengenai penelitian ini.
2. Khusus untuk sudut puntir *blade* 30° dan jumlah *blade* 4 buah, yang terjadi pada poros adalah tidak adanya putaran yang terjadi dari poros turbin angin bahkan hingga kecepatan angin 5 m/s, atau dengan kata lain kecepatan putaran poros turbin angin mulai dari kecepatan angin 2 m/s – 5 m/s adalah 0. Hal ini bisa menjadi bahan penelitian selanjutnya bagi yang hendak melakukan penelitian mengenai turbin angin venturi.

3. Dari hasil pengujian pada jumlah *blade* 5, kenaikan kecepatan putaran poros turbin angin venturi semakin kecil pada kecepatan angin 4 m/s – 5 m/s. Untuk mengamati apakah proses ini terus terjadi pada kecepatan angin yang lebih tinggi, maka perlu dilakukan pengujian dengan kecepatan angin >5 m/s.
4. Untuk melihat apakah putaran ngpada poros turbin angin dengan jumlah *blade* 6 buah dengan sudut puntir 45° mealami kenaikan yang nyaris konstan pada kecepatan angin >5 m/s, maka perlu dilakukan penelitian lebih lanjut dengan menambah variasi kecepatan angin >5 m/s.

Daftar Pustaka

- [1] Daryanto, Y., 2007. Kajian Potensi Angin Untuk Pembangkit Listrik Tenaga Bayu, BALAI PPTAGG – UPT-LAGG. Yogyakarta.
- [2] <http://repository.usu.ac.id/bitstream/123456789/39452/4/Chapter%20II.pdf> (diakses 12 Juni 2014)
- [3] <http://rovicky.wordpress.com/2006/04/13/potensi-geothermal-vs-minyak-bumi-2/> (diakses 27 Juni 2014)