

PENDEKATAN *MULTI ATTRIBUTES DECISION MAKING* DENGAN METODE TOPSIS DALAM PEMILIHAN LOKASI PERAKITAN Studi Kasus PT. Hartono Istana Teknologi

Riri Indah Lestari, Sriyanto *)

*Program Studi Teknik Industri, Fakultas Teknik, Universitas Diponegoro,
Jl. Prof. Soedarto, SH, Kampus Undip Tembalang, Semarang, Indonesia 50275*

Abstrak

PT. Hartono Istana Teknologi berencana akan memindahkan lokasi *sub assembly* atau lokasi perakitan untuk komponen kulkas, namun lokasi tersebut belum ditentukan. Perusahaan ini memiliki tiga pilihan alternatif lokasi untuk dijadikan lokasi perakitan yang baru. Metode pendukung pengambilan keputusan sangat bermanfaat jika di aplikasikan dalam perusahaan ini untuk menentukan alternatif terbaik dari ketiga alternative tersebut. Terdapat beberapa metode pengambilan keputusan yang dapat digunakan, salah satu nya adalah dengan *Multi Attributes Decision Making* (MADM) dengan menggunakan metode TOPSIS. Metode TOPSIS digunakan karena memiliki konsep yang sederhana, mudah dipahami, memiliki komputasi yang efisien dan mempunyai kemampuan untuk mengukur kinerja relatif dari alternatif-alternatif keputusan dalam bentuk matematis yang sederhana, dimana pada permasalahan ini, perusahaan harus memilih salah satu dari tiga alternatif dengan memperhitungkan beberapa kriteria atau atribut yang telah ditentukan. Hasil akhir dari MADM metode TOPSIS ini ditentukan berdasarkan dari nilai preferensi tertinggi diperhitungan akhir, dimana pada kasus ini, alternatif terpilih adalah pada alternatif pertama, dengan nilai preferensi sebesar 0,586.

Kata kunci: *Multi Attributes Decision Making*; TOPSIS; nilai preferensi

Abstract

The titled of this research is Multi Attributes Decision Making with Using TOPSIS Method for Assembly Site Selection at PT Hartono Istana Teknologi. PT. Hartono Istana Teknologi will move the sub-assembly or assembly location for the components of the refrigerator, but the location has not been determined. Company has a three alternatif locations to be used as the location of the new assembly. Decision support method is very useful if applied in this company to determine the best alternatif of several alternatif. There are several methods of making keputusan that can be used, one of them is with Multi Attributes Decision Making (MADM) by using TOPSIS method. This is because the TOPSIS method has a simple concept, easy to understand, have efficient computing with the ability to measure the relative performance of alternatif decision in the form of mathematically simple, which in this problem, companies must choose one of three alternatif with taking into account several criteria or the attributes that has ditentukan. The end result of this is seen MADM TOPSIS method and determined based on the value of the highest preference reckoned end, which in this case, the selected alternatif is the first alternatif, with a preference value of 0.586

Keywords: *Multi Attributes Decision Making*; TOPSIS; preference value

*) Penulis Korespondensi

Email : sriyanto.st.mt@gmail.com

1. Pendahuluan

Peningkatan produktivitas harus selalu ditingkatkan oleh suatu perusahaan, upaya PT. Hartono Istana Teknologi (PT. HIT) untuk meningkatkan produktivitasnya terutama produktivitas produk kulkas adalah dengan penambahan mesin pada bagian *Preparation* yang menyebabkan area *sub assembly* perakitan komponen *glass chrisper* dan *glass shelf* harus dipindahkan ke lokasi lain. Untuk membantu PT. HIT menentukan keputusan untuk memindahkan lokasi ke beberapa pilihan. *Sub assembly* adalah proses assembly suatu komponen yang nantinya komponen tersebut akan dirakit kembali di *final assembly* (Lantai Produksi). Lokasi *sub assembly* yang akan dipindah lokasi meliputi proses assembly dari dua jenis komponen kulkas, yang masing – masing komponen tersebut memiliki area kerja, fasilitas kerja, operasi kerja, jumlah operator serta *output* produksi yang berbeda untuk masing – masing komponen. Pemindahan lokasi sub assembly tersebut memperhatikan keterkaitan hubungan dengan gudang masing – masing elemen komponen, dan juga lokasi final assembly, yang merupakan tujuan pengiriman komponen yang telah dirakit di lokasi sub assembly. Perusahaan memiliki beberapa alternatif lokasi baru, maka sebagai langkah awal, peneliti menentukan kriteria – kriteria khusus yang dibutuhkan untuk dapat membantu perusahaan menentukan keputusan pemilihan lokasi sub assembly yang baru. Berdasarkan latar belakang diatas maka peneliti menggunakan metode *Multi Attributes Decision Making* (MADM) karena MADM pada umumnya digunakan untuk melakukan penilaian atau seleksi terhadap beberapa alternatif dalam jumlah yang terbatas, dengan tujuan akhir yaitu untuk mencari nilai preferensi tertinggi dari setiap alternatif, karena nilai preferensiteringgi menunjukkan alternatif terbaik.

2. Tinjauan Pustakan

2.1 Multi Attributes Decision Making (MADM)

Multi Attributes Decision Making (MADM) merupakan salah satu dari model *Multiple Criteria Decision Making* (MCDM). Metode MADM digunakan untuk membantu dalam pengambilan keputusan untuk menetapkan alternatif terbaik dari sejumlah alternatif berdasarkan beberapa kriteria tertentu (Kusumadewi,2006).

2.2 TOPSIS

Untuk melakukan pengambilan keputusan dengan MADM, terdapat beberapa metode yang dapat digunakan, salah satu nya adalah dengan metode TOPSIS. TOPSIS didasarkan pada konsep dimana alternatif terpilih yang terbaik tidak hanya memiliki jarak terpendek dari solusi ideal positif, namun juga

memiliki jarak terpanjang dari solusi ideal negatif (Kusumadewi, 2005).

Berikut langkah-langkah dalam menyelesaikan sebuah kasus MADM dengan TOPSIS (Kusumadewi, 2005) :

1. Membuat matriks keputusan yang ternormalisasi
2. Membuat matriks keputusan yang ternormalisas terbobot
3. Menentukan matriks solusi ideal positif dan matriks
4. Membuat matriks keputusan yang ternormalisas terbobot
5. Menentukan matriks solusi ideal positif & matriks solusi ideal negatif
6. Menentukan jarak antara nilai setiap alternatifdengan matriks solusi ideal positif & matriks solusi ideal negatif
7. Menentukan nilai preferensi untuk setiap alternatif.

TOPSIS membutuhkan rating kinerja setiap alternatif Ai pada setiap kriteria Cj yang ternormalisasi, yaitu (Kusumadewi, 2005) :

$$r_{ij} = \frac{x_{ij}}{\sqrt{\sum_{i=1}^m x_{ij}^2}} \dots \dots \dots (1)$$

Solusi ideal positif A+ dan solusi ideal negatif Adapat ditentukan berdasarkan rating bobot ternormalisasi (yij) sebagai :

$$A^+ = (y_1^+, y_2^+, \dots, y_n^+) \dots \dots \dots (2)$$

$$Y_{ij} = w_i r_{ij} \dots \dots \dots (3)$$

$$A^- = (y_1^-, y_2^-, \dots, y_n^-) \dots \dots \dots (4)$$

Dengan :

$$y_j^+ = \begin{cases} \max_i y_{ij}; & \text{jika j atribut keuntungan} \\ \min_i y_{ij}; & \text{jika j atribut biaya} \end{cases}$$

$$y_j^- = \begin{cases} \min_i y_{ij}; & \text{jika j adalah atribut keuntungan} \\ \max_i y_{ij}; & \text{jika j adalah atribut biaya} \end{cases}$$

Jarak antara alternatif Ai dengan solusi ideal positif dirumuskan sebagai:

$$D_i^+ = \sqrt{\sum_{j=1}^n (y_i^+ - y_{ij})^2} \dots \dots \dots (5)$$

Jarak antara alternatif Ai dengan solusi ideal negatif dirumuskan sebagai:

$$D_i^- = \sqrt{\sum_{j=1}^n (y_{ij} - y_i^-)^2} \dots \dots \dots (6)$$

Nilai preferensi untuk setiap alternatif (V_i) diberikan sebagai:

$$V_i = \frac{D_i^-}{D_i^- + D_i^+} \dots \dots \dots (7)$$

Nilai V_i yang lebih besar menunjukkan bahwa alternatif A_i lebih dipilih.

3. Metode Penelitian

3.1 Pengumpulan Data

Data yang dibutuhkan untuk mendukung perhitungan MADM ini adalah data primer dan juga data sekunder. Data primer diperoleh berdasarkan pengamatan langsung, sedangkan data sekunder diperoleh berdasarkan sumber yang telah ada dari perusahaan. Data yang dibutuhkan merupakan data seputar lokasi perakitan komponen *glass chrisper* (GC) dan *glass shelf* (GS) saja. Berikut adalah data – data yang diperoleh :

3.1.1 Data Primer

Data primer terdiri dari data yang peroleh langsung di lokasi penelitian, terdiri dari :

1. Aktivitas dan proses kerja operator
2. Fasilitas kerja
3. Waktu tempuh aliran material
4. Lingkungan fisik kerja

Gambar 1 adalah ilustrasi dari aliran material komponen *glass chrisper* dan *glass shelf*.



Gambar 1. Aliran Material Komponen Glass Chrisper dan Glass Shelf

3.1.2 Data Sekunder

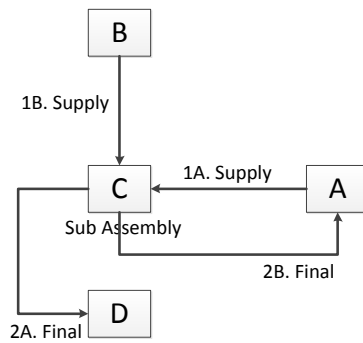
Data sekunder diperoleh dari data – data dan dokumen yang dimiliki oleh PT. HIT, berikut ini :

1. Jenis produk kulkas serta kebutuhan komponennya
2. Demand komponen *glass chrisper* dan *glass shelf* dari lantai produksi
3. Layout perusahaan

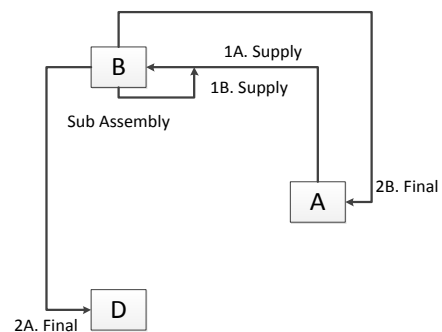
4. Hasil dan Pembahasan

Terdapat dua komponen yang akan dirakit dilokasi sub *assembly*, masing – masing komponen terdiri dari dua part, yaitu kaca dan frame, berikut aliran yang terjadi dimulai dari *supply part*, hingga *supply* untuk lokasi *final assembly*.

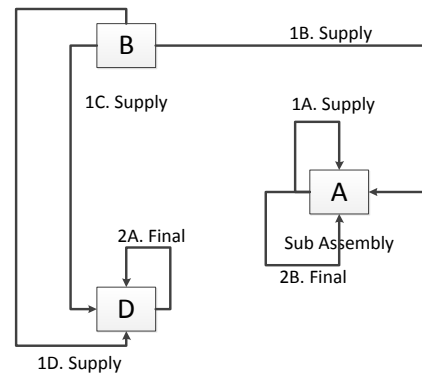
Aliran material dari ketiga alternative di ilustrasikan pada Gambar 2, Gambar 3, dan Gambar 4.



Gambar 2. Aliran Material Alternatif 1



Gambar 3. Aliran Material Alternatif 2



Gambar 4. Aliran Material Alternatif 3

Keterangan :

- A : N3, sebagai gudang material kaca, lokasi *final assembly*, dan alternatif 3
- B : Gd. *Injection*, sebagai gudang material frame dan lokasi alternatif 2
- C : Gd. *Preparation*, sebagai lokasi alternatif 1
- D : N2, sebagai lokasi *final assembly* dan lokasi alternatif 3.

4.1 Input Data Awal

Terdapat tiga lokasi alternatif, yaitu :

- A1 : Gd. Preparation lantai 2
- A2 : Gd. Injection
- A3 : Gd. N2 dan N3

Dengan lima atribut / kriteria yang dijadikan acuan dalam pengambilan keputusan, yaitu :

- C1 : Waktu pasok material
- C2 : Waktu delivery menuju *final assembly*
- C3 : Waktu total aliran material
- C4 : Fleksibilitas transportasi
- C5 : Kemampuan produksi
- C6 : Luas area
- C7 : Keamanan
- C8 : Bobot kerja seimbang antar operator
- C9 : Kondisi fisik lingkungan kerja

Rating kecocokan setiap alternatif pada setiap kriteria dinilai dengan 1 sampai 3, yaitu :

- 1 = Kurang Baik
- 2 = Biasa
- 3 = Baik

Sedangkan tingkat kepentingan setiap kriteria juga dinilai dengan 1 sampai 3, yaitu :

- 1= Tidak begitu penting
- 2= Penting
- 3 = Sangat penting

4.2 Mencari Nilai Preferensi

Terdapat lima langkah yang dilakukan untuk mencari nilai preferensi dari masing – masing alternatif :

1. Rating Kriteria Alternatif

Menilai kondisi alternatif berdasarkan kriteria yang telah ditentukan, tercantum pada tabel dibawah ini :

Tabel 1. Rating Kriteria Alternatif

Alt	Rating kriteria alternatif								
	C1	C2	C3	C4	C5	C6	C7	C8	C9
A1	3	1	1	3	2	3	2	3	2
A2	2	1	2	1	1	1	1	3	3
A3	1	3	2	2	2	2	2	1	2

2. Keputusan Matriks Ternormalisasi

a. Akar hasil pangkat/kriteria

Tabel 2. Perhitungan Akar Hasil Pangkat Kriteria

	C1	C2	C3	C4	C5	C6	C7	C8	C9
A1	3	1	1	3	3	2	2	3	2
A2	2	1	2	1	1	1	1	3	3
A3	1	3	2	2	2	2	2	1	2
x	3.74	3.32	3.00	3.74	3.74	3.00	3.00	4.36	4.123

b. Tabel Matriks Ternormalisasi

Tabel 3. Tabel Matirx Ternormalisasi

	C1	C2	C3	C4	C5
A1	0.8018	0.3015	0.3333	0.8018	0.8018
A2	0.5345	0.3015	0.6667	0.2673	0.2673
A3	0.2673	0.9045	0.6667	0.5345	0.5345

Tabel 3. Tabel Matirx Ternormalisasi (Lanjutan)

	C6	C7	C8	C9
A1	0.6667	0.6667	0.6882	0.4851
A2	0.3333	0.3333	0.6882	0.7276
A3	0.6667	0.6667	0.2294	0.4851

c. Normalisasi Berbobot

Tabel 4. Normalisasi Berbobot

Alternatif	C1	C2	C3	C4	C5
A1	1.6036	0.9045	1.0000	2.4054	2.4054
A2	1.0690	0.9045	2.0000	0.8018	0.8018
A3	0.5345	2.7136	2.0000	1.6036	1.6036
MAX	1.6036	2.7136	2.0000	2.4054	2.4054
MIN	0.5345	0.9045	1.0000	0.8018	0.8018

Tabel 4. Normalisasi Berbobot (Lanjutan)

Alternatif	C6	C7	C8	C9	C9
A1	1.3333	2.0000	2.0647	1.4552	1.4552
A2	0.6667	1.0000	2.0647	2.1828	2.1828
A3	1.3333	2.0000	0.6882	1.4552	1.4552
MAX	1.3333	2.0000	2.0647	2.1828	2.1828
MIN	0.6667	1.0000	0.6882	1.4552	1.4552

d. Jarak Alternatif

- **Solusi Ideal Positif**

$$D_1^+ = 2,191$$

$$D_1^+ = 3,185$$

$$D_1^+ = 2,203$$

- **Solusi Ideal Negatif**

$$D_1^- = 3,102$$

$$D_1^- = 1,926$$

$$D_1^- = 2,646$$

e. Preferensi

Berikut adalah hasil akhir perhitungan metode TOPSIS dalam MADM, nilai V terbesar menentukan alternatif yang terpilih, ditunjukkan pada Tabel 5.

Tabel 5. Nilai Preferensi Tiap Alternatif

V	Nilai Preferensi	Alternatif	Lokasi
V1	0.586	1	<i>Preparation Lt.2</i>
V2	0.377	2	<i>Injecton Lt. 2</i>
V3	0.546	3	N3 N2

4.3 Alternatif Terpilih

Lokasi terpilih berdasarkan perhitungan nilai preferensi, alternatif terpilih adalah alternatif 1. Terdapat beberapa keuntungan jika lokasi yang terpilih adalah pada Gedung *Preparation* lantai 2, karena lokasi awal adalah terletak di gedung yang sama, yaitu Gedung *Preparation* lantai 1, oleh karena itu, dengan letak gedung yang sama, maka memudahkan perusahaan untuk melakukan pindah lokasi dan memindahkan fasilitas – fasilitas yang dibutuhkan, kemudian lokasi sangat luas, tidak bising, dan memiliki pencahayaan yang sangat cukup.

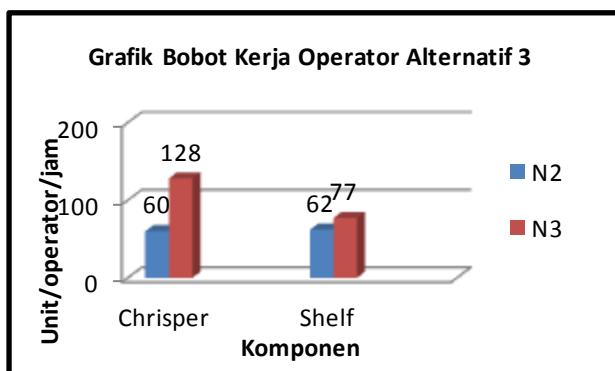
Jika alternatif yang terpilih adalah alternatif 2, yaitu pada gedung *injection* lantai 2, terdapat beberapa kekurangan, diantaranya, kondisi diluar ruangan yang padat, memungkinkan menjadi lebih padat jika ada stok raw material ataupun komponen *glass shelf* dan *glass chrisper*, alur transportasi yang rumit dan bisa saja mengganggu para pekerja lain, serta area kerja yang terbatas, karena berada didalam ruangan.

Alternatif 3 yaitu membagi 2 area kerja dan juga operator. Akan terjadi ketidakseimbangan bobot kerja antar operator, diperhitungkan melalui tabel dibawah ini:

Tabel 6. Bobot Kerja Operator disetiap Alternatif

Komponen	Jumlah operator	Unit/ operator/ jam	Waktu Kerja (Jam)	Jml Produksi (unit/shift)
GC di N2	2	60	7	348
GS di N2	4	62	7	1744
GC di N3	2	128	7	1788
GS di N3	4	77	7	2161

Bobot pekerja operator jika alternative ke-3 dipilih digambarkan dengan grafik pada Gambar 5.



Gambar 5 Grafik Bobot Kerja Operator Alternatif 3

Grafik diatas menggambarkan adanya ketidak seimbangan kerja yang terjadi pada operator, apabila alternatif tiga menjadi alternatif yang dipilih. Terlihat bahwa operator *glass chrisper* pada gedung N3 harus merakit sebanyak 128 unit/operator, sedangkan pada gedung N2, operator hanya diharuskan untuk merakit sebanyak 60 unit/operator. Begitupun pada operator *glass shelf*. Data tersebut disesuaikan dengan demand dari masing – masing komponen, ditunjukkan pada Tabel 7.

Tabel 7. Demand Komponen

Komp	Lokasi	operator	Demand (unit)	Target perakitan (unit/operator)
GC	N2	2	759	60
GS	N2	4	1669	62
GC	N3	2	1118	128
GS	N3	4	1490	77

5. Kesimpulan

Berdasarkan nilai preferensi, diperoleh nilai preferensi tertinggi adalah pada alternatif pertama, yaitu sebesar 0,586. Disimpulkan bahwa alternatif terpilih berdasarkan *Multi Attributes Decision Making* (MADM) dengan menggunakan metode TOPSIS untuk menentukan lokasi baru proses *assembly* komponen *glass chrisper* dan *glass shelf* adalah pada alternatif 1, yaitu Gedung *Preparation* lantai 2. Maka saran yang diberikan kepada PT. Hartono Istana Teknologi adalah memilih Gedung *Preparation* Lantai 2 untuk dijadikan area *sub assembly* yang baru.

Daftar Pustaka

- Kusumadewi, Sri. 2005. *Penyelesaian Masalah Optimasi Menggunakan Teknik-teknik Heuristik*. Yogyakarta : Graha Ilmu.
- Kusumadewi, Sri. 2006. *Fuzzy Multi-Attribute Decision Making (FMADM)*. Yogyakarta : Graha Ilmu.
- Wibowo, Henry. (2010). "MADM-Tool : Aplikasi Uji Sensitivitas Untuk Model MADM Menggunakan Metode SAW dan TOPSIS". 1-3.
- Ningrum, Meliya. (2012). *Aplikasi Metode Topsis Fuzzy dalam Menentukan Prioritas Kawasan Perumahan di Kecamatan Percut Sei Tuan*. 1(1), 6-8.
- Rahardjo, Jani, et al. (2000). *Penerapan Multi – Criteria Decision Making dalam Pengambilan Keputusan Sistem Perawatan*. 2(1), 2

