

Perencanaan Sistem Propulsi Hybrid Untuk Kapal *Fast Patrol Boat* 60 M

Hangga K. Prasetya, Eddy Setyo Koenhardono, dan Indra Ranu Kusuma

Jurusan Teknik Sistem Perkapalan, Fakultas Teknologi Kelautan, Institut Teknologi Sepuluh Nopember (ITS)

Jl. Arief Rahman Hakim, Surabaya 60111 Indonesia

e-mail: eddy-koen@.its.ac.id

Abstrak— Kapal fast patrol boat 60 m beroperasi pada kecepatan bervariasi untuk menjalankan misi melindungi perairan Indonesia. Untuk mencapai operasional yang optimal pada setiap kecepatan operasional kapal perencanaan sistem propulsi kapal fast patrol boat 60 m menggunakan sistem propulsi hybrid. Pada perencanaan sistem propulsi hybrid untuk kapal fast patrol boat 60 m menggabungkan sistem propulsi mekanik dan sistem propulsi elektrik. Dengan sistem propulsi hybrid kapal dapat beroperasi dengan menggunakan tiga mode. Untuk memperoleh operasional yang optimal pada masing-masing kecepatan operasional kapal perencanaan mode operasi setiap kecepatan operasional kapal haruslah tepat. Pada tugas akhir ini dilakukan perhitungan dan analisa mengenai tahanan kapal, daya engine yang dibutuhkan untuk sistem propulsi dan sistem kelistrikan, kebutuhan daya motor listrik, kebutuhan generator dan analisa ekonomi pada sistem propulsi hybrid kapal fast patrol boat 60 m. Hasil dari analisa ini menunjukkan bahwa penggunaan sistem propulsi hybrid memberikan efisiensi lebih tinggi 6 % di bandingkan penggunaan sistem propulsi mekanis dan 2% lebih tinggi di bandingkan penggunaan sistem propulsi elektrik.

KataKunci - efisiensi;ekonomi; hybrid; kecepatan;;kelistrikan

I. PENDAHULUAN

BANYAK kasus pelanggaran berupa pelanggaran wilayah oleh kapal Negara asing, illegal fishing dan illegal logging yang terjadi di territorial Indonesia [1]. Untuk menjalankan misi melindungi perairan Indonesia kapal patroli memiliki kecepatan dinas yang bervariasi. Adanya kecepatan dinas yang bervariasi ini menuntut suatu sistem propulsi kapal yang memiliki fleksibilitas yang tinggi [2].

Salah satu jenis sistem propulsi yang memiliki fleksibilitas operasional yang tinggi adalah sistem propulsi hybrid. Sistem propulsi *hybrid* merupakan perpaduan antara sistem propulsi mekanik dan sistem propulsi elektrik. Sistem propulsi *hybrid* yang direncanakan untuk kapal FPB 60 memiliki tiga pola operasional, yaitu sistem elektrik, sistem PTO dan sistem mekanis. Penggunaan diantara ketiga jenis mode operasional tersebut disesuaikan dengan kebutuhan daya untuk mencapai kecepatan dinas dan kebutuhan beban listrik yang terjadi.

Dengan adanya perubahan mode operasional pada setiap kecepatan pada sistem propulsi *hybrid*, menjadikan sistem propulsi *hybrid* memiliki fleksibilitas pembangkitan daya yang tinggi sehingga sistem propulsi ini tepat untuk kapal *fast patrol boat* 60 m yang beroperasi pada kecepatan bervariasi [3]. Dalam pengoperasian sistem propulsi hybrid mode propulsi yang digunakan beroperasi pada setiap kecepatan akan berpengaruh terhadap konsumsi bahan bakar engine baik untuk sistem propulsi maupun kelistrikan. Untuk mendapatkan konsumsi bahan bakar pada titik yang terendah perlu dilakukan pengaturan pembebanan pada motor utama maupun mesin bantu pada setiap kecepatan operasional kapal.

Pemilihan kebutuhan daya untuk motor utama, daya motor listrik dan daya beserta jumlah generator sangat menentukan keberhasilan untuk perencanaan sistem propulsi hybrid untuk kapal *fast patrol boat* 60 m. Untuk itu pada penelitian ini dilakukan perencanaan konfigurasi sistem propulsi *hybrid* untuk mendapatkan performance yang paling maksimal.

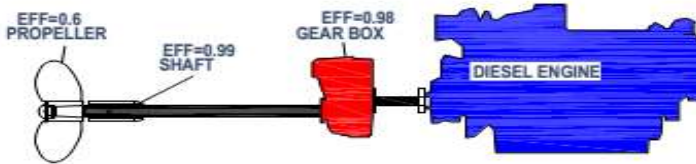
Pada saat beroperasi di laut, suatu kapal harus memiliki kemampuan untuk mempertahankan kecepatan dinas (V_s) seperti yang direncanakan. Hal ini mempunyai arti bahwa, kapal haruslah mempunyai rancangan sistem propulsi (penggerak) yang dapat mengatasi keseluruhan gaya-gaya hambat (total *resistance*) yang terjadi agar memenuhi standar kecepatan dinas.Dasar perancangan sistem penggerak utama adalah koordinasi antara primer mover dengan sistem transmisi dan propulsor. Untuk menentukan pilihan seorang marine engineer harus mempertimbangkan beberapa kemungkinan kombinasi permesinan [4].

Secara umum, sistem propulsi kapal terdiri dari tiga komponen utama, antara lain: Motor Penggerak Utama (Prime Mover), Sistem Transmisi (Transmission), Alat Gerak (Propulsor). Ketiga komponen utama ini merupakan suatu kesatuan yang didalam proses perencanaannya tidak dapat ditinjau secara terpisah. Kesalahan didalam perancangan, akan membawa konsekuensi yang sangat besar terhadap kondisi-kondisi sebagai berikut: tidak tercapainya kecepatan dinas kapal yang direncanakan, Fuel oil consumption yang tidak efisien, turunnya nilai ekonomis dari operasional kapal tersebut, pengaruh pada tingkat vibrasi yang terjadi pada badan kapal, dsb.

Pada dekade terakhir ini 99% kapal komersial beroperasi dengan menggunakan mesin diesel sebagai penggerak utamanya. hingga saat ini *diesel mechanical propulsion* masih

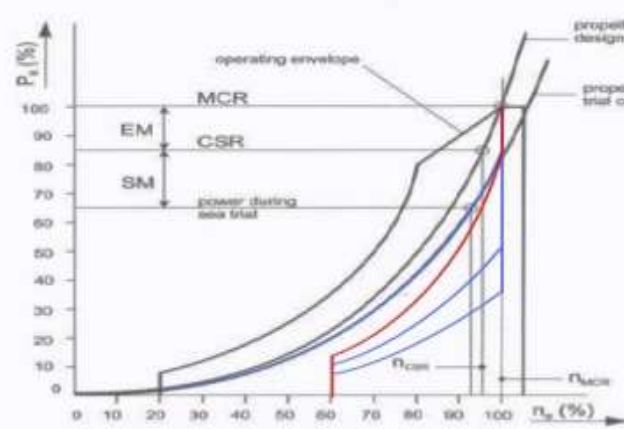
mendominasi, karena efisiensi tinggi, kehandalan dan operasionalnya jangka panjang [5].

DMP (*Diesel Mechanical Propulsion*) mampu memberikan tingkat efisien lebih dari 95%. Sedangkan Diesel Electric Propulsion hanya mampu memberikan efisiensi sebesar 85% - 89% yang sedikit lebih rendah dibanding DMP. Pada sistem propulsi DMP efisiensi gearbox 98%, efisiensi shaft 98%, dan efisiensi efisiensi propeller 60% [3]. Efisiensi pada sistem propulsi mekanis seperti yang diilustrasikan pada gambar 1.



Gambar .1. Efisiensi Pada Sistem Propulsi Mekanik

Penggunaan mesin diesel sebagai penggerak utama pada sistem propulsi mekanis memiliki efisiensi yang paling tinggi jika dibandingkan dengan mesin penggerak lainnya seperti *gas turbine* dan *Steam turbine* [5]. Untuk mendapatkan efisiensi yang optimal pada sistem propulsi mekanis perlu dilakukan *engine propeller matching* seperti Gambar 2.

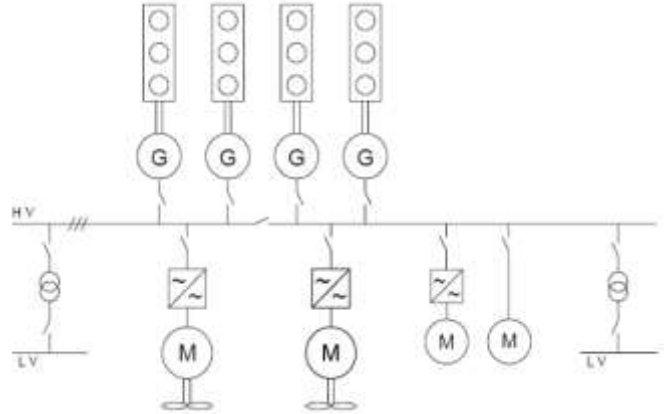


Gambar. 2. Engine Performance Motor Diesel

Sistem propulsi listrik (*Diesel Electrical Propulsion*) pada saat ini banyak dikembangkan pada propulsi kapal karena memiliki performa yang bagus dalam mobilitas ,keamanan ,keandalan,tingkat otomatis dan perlindungan lingkungan [5].

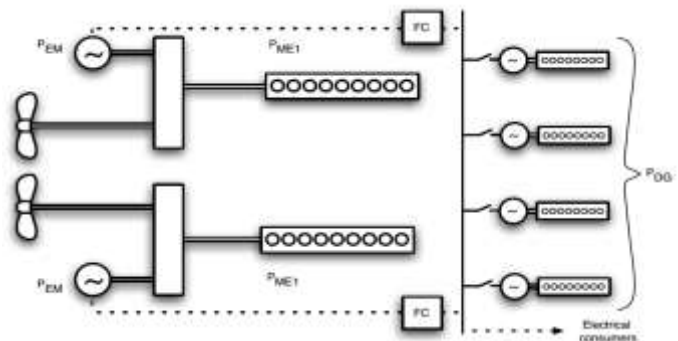
Keberhasilan dari sistem propulsi listrik (*Diesel Electrical Propulsion*) tergantung pada sistem kontrolnya pada alat penggerak, generator, dan Power converter. Pengontrolan terdiri dari *prime mover load haring* (digunakan untuk mengontrol daya yang delivery sesungguhnya), *generator load sharing* (memakai generator voltage regulator otomatis), *automatic load hedding*, *power limiting*, dan *propeler blade poition control*. Peralatan berupa *electric control* dapat digunakan secara otomatis untuk mengatur respon kecepatan putaran per-satuan konstanta waktu atau limit tertentu. Sistem ini sangat cocok untuk kapal yang membutuhkan manuver yang tinggi, yang membutuhkan tenaga yang besar [6].

Gambar 3. merupakan gambaran sederhana sistem *Diesel-Electric Propulsion*, dengan beberapa komponen pendukungnya.*Diesel-Generator* dengan menggunakan *synchronouse machine* yang digunakan sebagai penghasil daya menuju *switchboard*. untuk mensuplai adanya variasi *redudance* pembebanan di kapal.



Gambar 3 Sistem Propulsi Elektris

Sistem propulsi hybrid hanya mengalami peningkatan efisiensi 1,2% akan tetapi tergantung profil operasional dari kapal tersebut [7]. Pada kapal patroli yang menggunakan sistem propulsi hybrid biasanya pada saat beroperasi pada kecepatan rendah menggunakan mode listrik dimana power disuplai menggunakan motor listrik, pada saat kapal beroperasi dengan kecepatan tinggi menggunakan mode mekanis dimana power disuplai menggunakan motor utama diesel,dan pada saat beroperasi pada kecepatan menengah beroperasi secara *Power Take Off (PTO)*. Konsumsi bahan bakar terendah dapat dicapai dengan menggunakan sistem propulsi hybrid yang mengkombinasikan sistem propulsi mekanis (*diesel mechanical propulsion*) dan sistem propulsi listrik (*diesel electrical propulsion*) [8]. Gambaran sederhana sistem propulsi hybrid diilustrasikan oleh gambar 4.



Gambar 4. Sistem Propulsi Hybrid

II. METODELOGI

A. Pengambilan Data

Metode penelitian ini menggunakan data sekunder yang berasal dari berbagai sumber, antara lain :

- Lines Plan Untuk mengetahui tahanan kapal fast patroli boat 60 m untuk setiap kondisi operasi.
- Rencana umum dari kapal untuk mengetahui *space* yang tersedia untuk ruang mesin dan menentukan posisi peletakan komponen-komponen sistem propulsi hybrid.
- Data beban kelistrikan kapal untuk menentukan spesifikasi generator dan beban yang dapat di cover pada saat mode PTO.
- Data peralatan-peralatan sistem propulsi yang ada di pasaran.

B. Perhitungan Teknis

Setelah mengetahui data utama yang diperlukan maka pada tahapan ini dilakukan beberapa perhitungan diantaranya:

- Tahanan total kapal
- Kebutuhan power main engine.
- Kebutuhan daya motor listrik.
- Kebutuhan kapasitas generator

C. Pemilihan spesifikasi komponen-komponen sistem propulsi hybrid.

Setelah Tahanan total, kebutuhan Power serta efisiensi propulsi maka kita dapat menentukan jenis peralatan-peralatan yang sesuai di pasaran:

- *Pemilihan Main Engine*
Pemilihan main engine harus memperhatikan beberapa kriteria baik dari segi daya, putaran, type, berat, dimensi, dan *Spesifik Fuel Oil Consumption* (SFOC).
- *Pemilihan Electric Motor*
Pemilihan motor harus memperhatikan beberapa kriteria seperti Daya, Voltage, Jenis Motor, Dimensi, Putaran maupun Berat.
- *Pemilihan Diesel Generator Set* pemilihan *diesel generator set* harus memperhatikan beban kelistrikan untuk penunjang operasional kapal baik beban untuk propulsi, penerangan maupun peralatan-peralatan listrik pada kapal.

D. Analisa Engine Propeller Matching

Analisa engine propeller matching dilakukan untuk mengetahui komponen-komponen sistem propulsi yang telah di pilih pada langkah sebelumnya sudah benar-benar matching. *Engine propeller matching* dilakukan agar engine yang bekerja berada pada area yang konsumsi bahan bakarnya paling rendah berdasarkan *engine performance curve*. Engine propeller matching dilakukan dengan mencari titik potong daya dan putaran engine pada saat engine beker pada kecepatan operasional kapal masing-masing.

E. Penentuan Konfigurasi

Penentuan konfigurasi dilakukan dengan perhitungan manual untuk mengetahui sistem propulsi dan sistem kelistrikan untuk beban propulsi dari sistem propulsi hybrid

terpenuhi guna mencapai hasil keberhasilan dan optimal sistem propulsi hybrid

F. Analisa Performance

Analisa performance dilakukan pada beberapa skenario konfigurasi. Analisa ini untuk mengetahui konfigurasi paling efisien dari penggunaan sistem propulsi hybrid. Analisa performance juga dilakukan untuk penggunaan sistem propulsi mekanis dan sistem propulsi listrik sebagai pembandingan penggunaan sistem propulsi hybrid untuk kapal fast patroli boat 60 m.

G. Kesimpulan

Dari data yang diperoleh pada saat penelitian ditarik kesimpulan mengenai keekonomisan sistem propulsi hybrid untuk kapal fast patrol boat 60 m jika dibandingkan dengan penggunaan sistem propulsi mekanis dan sistem propulsi listrik. Dengan mengetahui kondisi ekonomis pada penerapan ketiga jenis sistem propulsi tersebut dapat ditentukan sistem propulsi yang paling tepat untuk kapal fast patroli boat 60 m.

III. HASIL DAN DISKUSI

A. Data Utama Kapal

Data utama kapal *fast patrol boat 60 m* yang didapat dari gambar rencana umum (*general arrangement*) sebagai berikut

<i>Length Over All (LOA)</i>	: 60,32 m
<i>Length Water Line (LWL)</i>	: 55,82 m
<i>Length of Perpendicular (LPP)</i>	: 54,39 m
<i>Breadth (B)</i>	: 8,37 m
<i>Breadth</i>	: 7,37 m
<i>Height Total (Incl. Tower)</i>	: 16,59 m
<i>Draft (T)</i>	: 2,00 m
<i>Displacement</i>	: 291,5 m
<i>Coeficien Block</i>	: 0,344

Data kapal di atas digunakan sebagai acuan dalam menganalisa tahanan dan kebutuhan power kapal pada masing-masing kecepatan operasional kapal.

B. Perhitungan Tahanan dan Kebutuhan power

Perhitungan tahanan kapal dengan menggunakan metode satvisky dimana metode ini banyak digunakan untuk tipe kapal-kapal cepat. Nilai tahanan kapal pada masing-masing kecepatan operasional kapal dengan menggunakan metode satvisky seperti yang tertera pada tabel 1.

Tabel .1. Tahanan dan Kebutuhan Power Kapal Untuk Beroperasi Pada Setiap Kecepatan Operasional Kapal

Speed (Knot)	Tahanan Kapal (KN)
12,00	34,15
20,00	99,39
25,00	165,63
27,00	189,65

Nilai tahanan pada tabel 1 tersebut digunakan untuk menghitung kebutuhan daya mesin penggerak utama kapal

pada masing-masing kecepatan operasional kapal dengan melakukan hull propeller matching terlebih dahulu.

1. Menghitung wake fraction (w)

$$w = 2C_s(1 - C_s) + 0.2 \cos^2 \frac{3}{2}\psi - 0.02 \quad (1)$$

$$= 2 \times 0,344^2(1 - 0,344) + 0,2 \cos^2 (3/2 \times 4) - 0,02$$

$$= 0,171$$

2. Menghitung Trust deduction factor (t)

$$t = 0,25 w + 0,14 \quad (2)$$

$$= 0,25 \times 0,171 + 0,14$$

$$= 0,183$$

3. Menghitung α

$$\alpha = Rt/Vs^2 \quad (3)$$

$$= 34,15/6,17^2$$

$$= 896,24$$

4. Menghitung nilai β

$$\beta = \alpha / ((1-t)(1-w)^2 \rho D^2) \quad (4)$$

$$= 896,24 / ((1-0,183)(1-0,171)^2 \times 102 \times 1,308^2)$$

$$= 0,91$$

5. Menghitung nilai KThull

$$KT = \beta \times J^2 \quad (5)$$

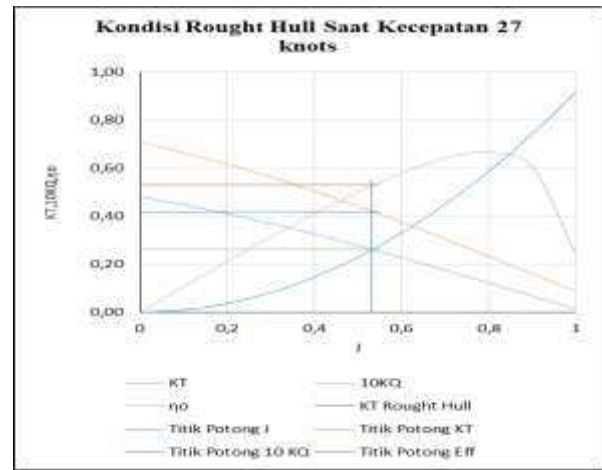
$$= 0,91 \times 0,1^2$$

$$= 0,0009$$

Dengan menggunakan cara yang sama dilakukan perhitungan nilai KT dari J sama dengan 0,1 sampai dengan J sama dengan 1. Kemudian nilai KThull dilakukan analisa matching dengan nilai KTpropeller. Pada perencanaan ini jenis propeller menggunakan jenis propeller sama dengan perencanaan sebelumnya yang telah dilakukan oleh Muhammad Halim. Jenis propeller yang digunakan yaitu B5 60 series. Dari pembacaan kurva Open Water Test propeller B5 60 didapat nilai seperti yang tertera pada tabel 2.

Tabel .2. Nilai KT,KQ,J dari Pembacaan Kurva Open Water Test B 5 90

P/Db	0,98		
J	K _T	10K _Q	η_o
0	0,48	0,71	0,00
0,1	0,45	0,66	0,11
0,2	0,41	0,62	0,21
0,3	0,37	0,56	0,31
0,4	0,33	0,50	0,41
0,5	0,28	0,44	0,50
0,6	0,23	0,37	0,58
0,7	0,18	0,31	0,64
0,8	0,12	0,23	0,67
0,9	0,07	0,16	0,61
1	0,01	0,09	0,24



Gambar .5. Grafik Hull Propeller Matching Pada Kondisi Rought Hull Saat Kecepatan Kapal 27 Knots

Grafik .1. menunjukkan terjadinya perpotongan garis KThull dan KTpropeller. Dari perpotongan tersebut menunjukkan pada saat kecepatan kapal 27 knots nilai KT sebesar 0,262 nilai J sebesar 0,532, nilai KQ sebesar 0,419 dan efisiensi sebesar 0,530. Dengan menggunakan cara yang sama untuk nilai J,KT,dan KQ pada kecepatan 12 knots, 20 knots, dan 25 knots seperti yang tertera pada tabel 3.

Tabel .3. Nilai KT,KQ,J pas masing-masing kecepatan operasional kapal

Kecepatan (Knot)	J	KT	η_o	KQ
12	0,536	0,262	0,5320	0,0417
20	0,485	0,287	0,4870	0,0451
25	0,512	0,272	0,5120	0,0431
27	0,532	0,262	0,5300	0,0419

Dari nilai J,KT, dan KQ yang telah didapat kebutuhan daya untuk kapal beroperasi pada setiap kecepatan operasional dapat di dilakukan perhitungan dengan menggunakan formula sebagai berikut:

$$V_a = V_s (1-w) \quad (6)$$

$$n_{propeller} = \frac{V_a}{J \times D} \quad (7)$$

$$Q = KQ \times n^2 \times D^5 \quad (8)$$

$$C. DHP = 2 \pi \times Q \times n \quad (9)$$

$$BHP = DHP / (\eta_s \times \eta_G) \quad (10)$$

Dengan menggunakan formula di atas berikut perhitungan kebutuhan daya saat kapal beroperasi dengan kecepatan 12 knots :

$$V_s = 12 \text{ knots}$$

$$= 6,172 \text{ m/s}$$

$$V_a = V_s(1-w)$$

$$= 6,172(1-0,171)$$

$$= 5,119 \text{ m/s}$$

$$n_{propeller} = \frac{5,119}{0,535 \times 1,308}$$

$$= 7,315 \text{ rps}$$

$$Q = 0,0418 \times 7,315^2 \times 1,308^2 = 8,778 \text{ kN}$$

$$DHP = 2 \times 3,14 \times 8,778 \times 7,315 = 403,26 \text{ kW}$$

$$BHP = \frac{403,26}{0,98 \times 0,98} = 419,888 \text{ kW}$$

$$BHP_{Engine} = \frac{419,888}{2} = 209,944 \text{ kW}$$

Dengan menggunakan cara yang sama pada kecamatan operasional kapal 20 knots sebesar 1408 kW, pada kecepatan 25 knots sebesar 2233 kW, dan pada kecepatan 27 knots sebesar 2438 kW.

D. Pemilihan Spesifikasi Mesin Penggerak Utama Kapal

Nilai yang didapat dari perhitungan kebutuhan daya tersebut digunakan sebagai acuan dalam memilih spesifikasi mesin diesel dan motor listrik sebagai mesin penggerak utama kapal. Adapun spesifikasi mesin yang digunakan pada perencanaan kali ini untuk menunjang mode operasional mekanis dan PTO yaitu :

- Merk : MTU
- Tipe : 16 V 4000 M 90
- Daya dan putaran : 2720 kW dan 2100 rpm
- L x B x T : 3583 mm x 1520 mm x 1590 mm
- Berat : 8920 kg
- Jumlah : 2 buah

Adapun spesifikasi motor listrik yang digunakan pada perencanaan kali ini untuk menunjang mode operasional listrik yaitu :

- Merk : SIEMENS PM motor generator
- Type : 1FV5168 8WS24
- Power max : 260 KW
- Speed max : 4000 RPM
- Voltage : 625 Volt
- Current : 260 Amphere
- L x B x T : 590 x 300 x 300 [mm]
- Jumlah : 2 buah

E. Perhitungan Jumlah Generator Set dan Pemilihan Spesifikasi Generator Set Kapal.

Dalam merencanakan sistem kelistrikan perlu diperhatikan kapasitas dari generator dan peralatan listrik lainnya, besarnya kebutuhan maksimum dan minimum dari peralatannya. Pada masing-masing kecepatan operasional kapal kebutuhan listrik pada kapal berbeda. Perbedaan kebutuhan listrik ini tergantung dari misi yang dijalankan kapal. Kebutuhan listrik di kapal pada saat kecepatan operasional kapal 12 knot sebesar 954,25 kW, pada saat kecepatan operasional kapal 20 knots dan 25 knots sebesar 625,15 kW dan pada saat kecepatan operasional kapal 27 knot sebesar 595 kW.

Untuk memenuhi kebutuhan listrik pada semua kondisi kecepatan operasional kapal tersebut pada perencanaan ini kapal menggunakan diesel generator set dengan spesifikasi sebagai berikut :

- Merk : MTU generator set
- Type : 12V1600 DS730

- Tegangan : 400 V
- Frekuensi : 50 Hz
- Daya maksimum : 662 kVA**
529,6 kWel*
- Jumlah : 3 buah
- Dimana :
- * = chos phi 1,0
- ** = chos phi 0,8

Dengan menggunakan spesifikasi diesel generator set tersebut untuk memenuhi kebutuhan listrik di kapal pada kecepatan operasional kapal 12 knot diesel generator set beroperasi 90%, pada kecepatan operasional kapal 20 knots dan 25 knots beroperasi 80% , dan pada kecepatan operasional kap 27 knots 56%.

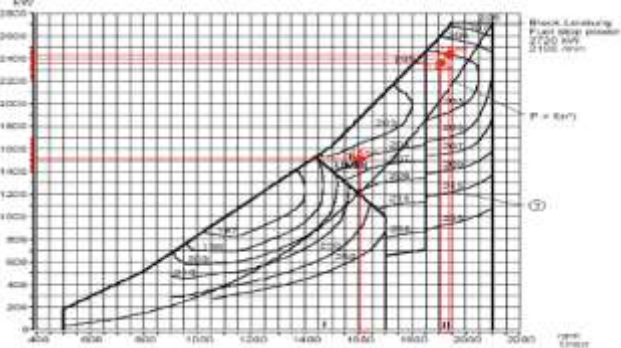
F. Analisa Performance

Analisa performance dilakukan untuk mengetahui efisiensi penggunaan bakar dari penerapan sistem propulsi hybrid jika dibandingkan dengan penerapan sistem propulsi mekanis dan sistem propulsi elektris pada kapal Fast patroli boat 60 m. Analisa performance dilakukan juga untuk menentukan konfigurasi yang tepat pada sistem propulsi hybrid untuk mendapatkan nilai konsumsi bahan bakar paling rendah per tahun dengan profil operasional kapal sesuai misi yang dijalankan kapal Fast patroli boat 60m.

Tabel .4. Profile Operasional Kapal Fast Patrol Boat 60 m

Misi Operasi Kapal	Kecepatan (Knots)	Kebutuhan Power (kW)	Operasi (jam/tahun)
Patroli Lambat	12	208	1000
Patroli Cepat	20	1408	1125
Penjelajahan	25	2233	250
Pengejaran	27	2438	125

Pada perencanaan sistem propulsi hybrid ini kapal beroperasi dengan menggunakan tiga mode operasional yaitu mode elektris, mode PTO (*Power Take Off*) dan mode mekanis. Untuk mengetahui performance penggunaan sistem propulsi hybrid ini dilakukan analisa engine propoller matching guna mengetahui SFOC engine.



Gambar .5. Engine Propeller Matching Sistem Propulsi Hybrid

Dari analisa engine propeller matching tersebut diketahui ketika pada kecepatan 20 knot SFOC engine 206 g/kWh, pada kecepatan 25 knot SFOC engine 203 g/kWh, dan pada

kecepatan 27 knot SFOC engine 203 g/kWh. Konsumsi bahan bakar untuk main engine pada masing-masing kecepatan operasional kapal dapat dihitung dengan menggunakan formula sebagai berikut:

$$FC_{ME} = SFOC \times P \times t / \rho \quad (11)$$

Dengan menggunakan formula diatas untuk kecepatan operasional kapal 12 knots konsumsi bahan bakar main engine dalam satu tahun 839988,4 liter. Untuk operasional kapal 20 knots 284544,2 liter, untuk operasional 25 knots 284544,2 liter, dan untuk operasional 27 knots 148527 liter.

Untuk perhitungan konsumsi bahan bakar diesel generator set kapal dilakukan dengan metode interpolasi. Dari engine maker di dapat informasi konsumsi bahan bakar diesel generator set pada operasional 50% konsumsi bahan bakar 68,99 l/h, pada operasional 75% konsumsi bahan bakar 98,96 l/h dan pada operasional 100% konsumsi bahan bakar 128,6 l/h. Dengan menggunakan metode interpolasi saat kecepatan operasional kapal 12 knots konsumsi bahan bakar diesel generator 233,705 l/h, saat kecepatan operasional kapal 20 knots dan 25 knots konsumsi bahan bakar diesel generator 105,218 l/h, saat kecepatan operasional kapal 27 knots konsumsi bahan bakar diesel generator 1340,996 l/h

Dalam satu tahun dengan menggunakan sistem propulsi hybrid konsumsi bahan bakar kapal untuk beroperasi pada kecepatan operasional 12 knots sebesar 233705 liter, pada kecepatan operasional 20 knots sebesar 954280 liter, pada kecepatan operasional 25 knots sebesar 310848 liter, dan pada kecepatan operasional 27 knots sebesar 167624,5 liter. Total kebutuhan bahan bakar kapal dalam satu tahun sebesar 1666458,4 liter.

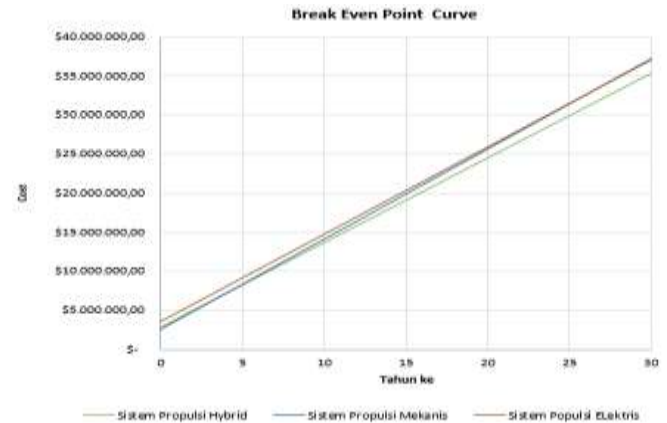
Dengan menggunakan cara yang sama pada perhitungan penggunaan sistem propulsi hybrid, konsumsi bahan bakar dalam satu tahun untuk penggunaan sistem propulsi mekanis sebesar 1776501,7 liter. Konsumsi bahan bakar dalam satu tahun untuk penggunaan sistem propulsi listrik sebesar 1710986,9 liter. Perbedaan konsumsi pada penggunaan masing-masing sistem propulsi karena SFOC engine berbeda.

G. Analisa Ekonomi

Analisa ekonomi ini dilakukan untuk mengetahui prospek penggunaan sistem propulsi hybrid. Perhitungan ekonomis dilakukan dengan membandingkan cost penerapan sistem propulsi hybrid dengan cost penerapan sistem propulsi mekanis dan juga listrik pada kapal Fast patroli boat 60 m. Perhitungan initial cost dan operasional cost dalam jangka waktu 30 tahun. Dari perhitungan biaya investasi (*initial cost*) yang telah dilakukan untuk penggunaan sistem propulsi mekanis *initial cost* sebesar Rp. 37.588.033.600,00, untuk penggunaan sistem propulsi listrik *initial cost* sebesar Rp. 54.029.717.560,00 dan untuk penggunaan sistem propulsi hybrid *initial cost* sebesar Rp. 42.081.405.600,00.

Untuk operasional cost kapal dalam satu tahun tergantung konsumsi bahan bakar dari penggunaan sistem propulsi tersebut. Pada analisa performance telah di ketahui kebutuhan konsumsi bahan bakar untuk penggunaan masing-masing sistem propulsi. Perhitungan biaya konsumsi bahan bakar dilakukan dengan mengalikan kebutuhan bakar dengan harga

bahan bakar. Dari perhitungan yang telah dilakukan dengan menggunakan sistem propulsi mekanis biaya konsumsi bahan bakar dalam satu tahun sebesar Rp 15.424.476.414,93, dengan menggunakan sistem propulsi mekanis biaya konsumsi bahan bakar dalam satu tahun sebesar Rp 14.855.643.403,53 dan dengan menggunakan sistem propulsi hybrid biaya konsumsi bahan bakar dalam satu tahun sebesar Rp 14.469.025.188,00.



Gambar .6. Break Even Point Sistem Propulsi Hybrid, Sistem Propulsi Mekanis dan Sistem Propulsi Listrik.

IV. KESIMPULAN

Berdasarkan hasil perhitungan dan analisa yang telah dilakukan untuk menunjang operasional kapal mesin penggerak utama kapal menggunakan merk MTU 16V 4000 M93 dengan kapasitas daya maksimal masing-masing 2720 kW, untuk motor listrik menggunakan merk SIEMENS PM motor generator tipe 1FV5168 8WS24 dengan kapasitas daya maksimal masing-masing 260 kW. Untuk menunjang kebutuhan listrik di kapal fast patroli boat 60 m menggunakan generator merk MTU generator set tipe 12V1600 DS730 kapasitas daya maksimum 529,6 kWel. Kapal Fast Patrol Boat 60 m efisien meningkat 6%. Untuk menunjang operasional kapal Fast patroli boat 60 m perencanaan sistem propulsi terbaik menggunakan sistem propulsi hybrid

DAFTAR PUSTAKA

- [1] Bimantoro, T. (2014). Analisa Penerapan Sistem Hybrid Pada Kapal KPC-28 Dengan Kombinasi Diesel Engine dan Motor Listrik yang Disuplai Dengan Baterai . *Jurnal Teknik POMITS Vol. 3*.
- [2] Wyndiandari, A., & Wahyudi, D. (2011). Methodology of The Hybrid Propulsion System (DMP&DEP) For Trimaran Type Fast Patrol Boat. *KAPAL- Vol. 8*.
- [3] Koenhardono, E. S. (2014). Manajemen Pembangkitan Daya Pada Kapal Patroli Trimaran Dengan Sistem Propulsi Hybrid Shaft Generator Berbasis Neural Network. In E. S. Koenhardono, *Manajemen Pembangkitan Daya Pada Kapal Patroli Trimaran Dengan Sistem Propulsi Hybrid Shaft Generator Berbasis Neural Network*. Surabaya: Institut Teknologi Sepuluh Nopember.
- [4] Masroeri, A. A., & Asianto. (1999). Diktat Perancangan Kamar Mesin. In A. A. Masroeri, & Asianto, *Diktat Perancangan Kamar Mesin*. Surabaya: Institut Teknologi Sepuluh Nopember.

- [5] Nugroho, H. (2011). Aplikasi Sistem Propulsi Hybrid Shaft Generator (Propeller dan Waterjet) Pada Kapal Patroli Trimaran .
- [6] Halim, M. (2010). *Studi Perancangan Diesel Electric Propulsion Untuk Kapal Fast Patrol Boat 60 m*. Surabaya: Institut Teknologi Sepuluh Nopember.
- [7] Kwasiacky, B. (2013). Hybrid Propulsion Systems Efficiency Analysis and Design Methodology of Hybrid Propulsion Systems. In B. Kwasiacky. Augsburg: Delft University of Technology.
- [8] O.F.A . Van Straten,M.J de Boer.(2012). Optimum Propulsion Engine Configuration From Fuel Economic Point Of View:INEC 11th Engineering Naval Capability,IMarEST .