

RANCANG BANGUN SISTEM TELEMETRI *MULTI-CHANNEL* UNTUK MONITORING SUHU DAN *pH* AIR MENGGUNAKAN JARINGAN *WIFI*

Ave Gierdo Alfaseno dan Suryono

Jurusan Fisika, Fakultas Sains dan Matematika, Universitas Diponegoro, Semarang

Email: gierdo@st.fisika.undip.ac.id

ABSTRACT

Water quality monitoring is very important to know condition of the water in a sector location. The water quality monitoring can anticipate a decrease of water quality by knowing water condition in real-time, in that way can be determined what factors that causes a decrease of water quality. The method used for water quality monitoring system in this paper is telemetry system (remote measurement) with the wifi network. Telemetry system choosed because its more efisien than the other, measurement can be remotely and in real-time. The test of water quality is bad or good can be known from the elements of test parameters. Parameters sample tested of this research are temperature and pH of the water. To respon physical symptom of changes in amount of water temperature used temperature sensor RTD (resistance temperature detector), and a pH sensor to respon condition of pH of the water. Both of the sensor's reading are converted from analog to digital (ADC) using microcontroller ATmega8535. Microcontroller ATmega8535 has USART feature (Universal Synchronous and Asynchronous Serial Receiver and Transmitter) as a serial communication mode. Serial communication technique in a multi-channel is done by using the RS-485 protocol as a communication link beetwen one unit to another until can connect 32 and using the RS-232 protocol to connect serial communication data to personal computer (PC). The data that has been obtained is sent to the monitoring station by a telemetry technique using the wifi network. Results of the data acquisition system RTD temperature sensor against a standard thermometer has a linear correlation coefficient $R = 0.998$. And the results of the data acquisition pH sensor against a standard pH meter has a linear correlation coefficient of $R = 0.994$. Results of the comparison between the data sent and received data has errors = 0 so that it can be ascertained no data is lost or gained.

Keywords: water quality, telemetry, sensors, analog to digital (ADC), serial communications, RS-485.

ABSTRAK

Pemantauan kualitas air sangat penting untuk mengetahui kondisi air disuatu titik lokasi. Pemantauan kualitas air ini dapat mengantisipasi penurunan kualitas air dengan cara mengetahui kondisi air secara real-time, dengan cara tersebut dapat ditentukan faktor apa yang menyebabkan air mengalami penurunan kualitas. Salah satu indikator kualitas air adalah suhu dan pH. Metode yang digunakan untuk sistem pemantauan kualitas air pada penelitian ini menggunakan sistem telemetri (pengukuran jarak jauh) dengan jaringan WiFi. Penggunaan sistem pengukuran telemetri ini dipilih karena lebih efisien yaitu pengukuran dapat dipantau dari jarak jauh, dan pengukuran dapat secara real-time. Untuk merespon gejala fisis dari perubahan besaran suhu air digunakan sensor suhu RTD (resistance temperaturee detector), dan sensor pH untuk merespon kondisi pH air. Pembacaan kedua sensor tersebut diubah dari analog menjadi digital (ADC) dengan menggunakan mikrokontroler ATmega8535. Mikrokontroler ATmega8535 memiliki fitur USART (Universal Synchronous and Asynchronous Serial Receiver and Transmitter) sebagai mode komunikasi serial yang digunakan. Teknik komunikasi serial secara multi-channel dilakukan dengan menggunakan protokol RS-485 sebagai penghubung komunikasi antara unit satu ke unit lainnya hingga dapat menghubungkan sebanyak 32 unit dan menggunakan protokol RS-232 untuk menghubungkan data komunikasi serial ke personal computer (PC). Data yang telah didapatkan dikirim ke stasiun pemantauan dengan teknik telemetri menggunakan jaringan WiFi. Hasil sistem akuisisi data sensor suhu RTD terhadap termometer standar memiliki koefisien korelasi linier $R=0,998$. Dan hasil akuisisi data sensor pH terhadap pH meter standar memiliki koefisien korelasi linier sebesar $R=0,994$. Hasil perbandingan antara data yang dikirim dan data yang diterima memiliki error = 0 sehingga dapat dipastikan tidak ada data yang hilang atau bertambah.

Kata kunci : kualitas air, telemetri, sensor, analog to digital (ADC), komunikasi serial, RS-485.

PENDAHULUAN

Peran air bagi kehidupan di bumi ini begitu penting sekali, setiap makhluk hidup yang tinggal di bumi pasti memerlukan air. Ketersediaan air di wilayah Indonesia sendiri sangatlah berlimpah karena sebagian besar wilayah Indonesia terdiri dari banyak pulau yang dikelilingi oleh lautan. Air bisa dikatakan tercemar atau tidak dapat diketahui dari beberapa parameter yaitu, parameter fisika, kimia, dan biologi. Parameter fisika meliputi suhu, kekeruhan, warna, daya hantar listrik, jumlah zat padat terlarut, rasa, dan bau. Parameter kimia meliputi *pH*, oksigen terlarut, CO₂, Amonia, nitrat nitrogen, dan orthophospat. Parameter biologi meliputi keberadaan bakteri, plankton, dan sebagainya. Efek yang ditimbulkan dari hasil pencemaran air ini memberikan dampak yang merugikan bagi lingkungan, kesehatan manusia, dan berbagai makhluk hidup di bumi. Terhitung pada tahun 2014 banyak titik pencemaran air di pulau Jawa antara lain, provinsi Jawa Barat sebanyak 1.131 titik, provinsi Jawa Tengah 932 titik, dan provinsi Jawa Timur 759 titik yang terkena pencemaran air [1].

Sistem telemetry ini digunakan karena memiliki beberapa kelebihan antara lain pengukurannya bisa kita lakukan dari jarak jauh, sehingga pada saat proses pengukuran kita tidak harus berada pada titik pengukuran itu. Data pengukuran yang dikirimkan bisa setiap saat berdasarkan waktu yang telah kita tentukan (*real time*). Media komunikasi yang digunakan untuk melakukan pengiriman data dari suatu titik obyek ke stasiun pemantau dapat menggunakan jaringan WiFi [2].

Pembacaan sensor di terjemahkan menggunakan mikrokontroler yang akan mengubah bentuk sinyal analog ke bentuk sinyal digital sehingga dapat menampilkan berupa data-data besaran kualitas air yang akan di pantau. Sistem ini menggunakan *multi-channel* yang dapat menyambungkan komunikasi data lebih dari satu unit sehingga dengan metode ini

besaran parameter air yang lebih dari satu unit pengukuran dapat kita ukur.

DASAR TEORI

Telemetry

Telemetry berasal dari kata bahasa Yunani, *tele* yang berarti jauh dan *metron* yang berarti pengukuran, telemetry dapat diartikan sebuah kegiatan pengukuran yang dilakukan dari jarak jauh. Sistem telemetry merupakan cara pengukuran jarak jauh yang memanfaatkan sarana telekomunikasi dan sistem komputer untuk pengaturan pengaksesan data dan beberapa zona penyelidikan [3].

Parameter Kualitas Air

Kualitas air bisa dikatakan tercemar atau tidak, dapat diketahui dengan memperhatikan beberapa parameter yaitu, parameter fisika, kimia, dan biologi. Parameter fisika meliputi suhu, kekeruhan, warna, daya hantar listrik, jumlah zat padat terlarut, rasa, dan bau. Parameter kimia meliputi *pH*, oksigen terlarut, CO₂, Amonia, nitrat nitrogen, dan orthophospat. Parameter biologi meliputi keberadaan bakteri, plankton, dan sebagainya. Penjelasan singkat mengenai beberapa parameter tersebut antara lain [4].

Sensor Suhu RTD dan *pH*

RTD memiliki prinsip dasar pada tahanan listrik dari logam yang bervariasi sebanding dengan perubahan suhu. Kesebandingan variasi ini presisi dengan tingkat konsisten/kestabilan yang tinggi pada pendeteksian tahanan. Platina adalah bahan yang sering digunakan karena memiliki tahanan suhu, *kelinearan*, stabilitas dan reproduksibilitas [5].

Pada prinsipnya pengukuran suatu *pH* adalah didasarkan pada potensial elektro kimia yang terjadi antara larutan yang terdapat didalam elektroda gelas (membran gelas) yang telah diketahui dengan larutan yang terdapat diluar elektroda gelas yang tidak diketahui. Hal ini dikarenakan lapisan tipis dari gelembung kaca

akan berinteraksi dengan ion hidrogen yang ukurannya relatif kecil dan aktif, elektroda gelas tersebut akan mengukur potensial elektrokimia dari ion hidrogen atau diistilahkan dengan *potential of hidrogen*. Untuk melengkapi sirkuit elektrik dibutuhkan suatu elektroda pembanding. Sebagai catatan, alat tersebut tidak mengukur arus tetapi hanya mengukur tegangan [6].

Arsitektur ATmega8535

Mikrokontroler AVR ATmega8535 telah dilengkapi dengan ADC *internal*, *EEPROM internal*, *Timer/Counter*, *PWM*, *analog comparator*, Port USART, Port Antarmuka SPI dll [7]. Komunikasi secara serial (*serial communications*) merupakan cara menghantar data yang lebih mudah dibandingkan komunikasi paralel (*parallel communications*) disebabkan sistem komunikasi paralel terlalu mahal untuk kegunaan jarak jauh. Data yang bernilai 8 bit di simpan di *shift register* dan dikirim secara satu bit demi satu bit ke tujuannya. Biasanya *shift register* tersebut berbentuk sebuah IC yang digunakan khas untuk komunikasi serial yang disebut UART (*Universal Asynchronous Receiver Transmitter*). Mode komunikasi serial yang bisa dilaksanakan seperti *simplex*, *half duplex*, dan *full duplex* [8].

Jaringan WiFi

Ada beberapa komponen utama pada jaringan *WiFi* yang harus ada pada suatu sistem networking, di antaranya:

- *Acces point*, komponen yang berfungsi menerima dan mengirimkan data dari *adapter wireless*. *Acces point* mengonversi sinyal frekuensi radio menjadi sinyal digital atau sebaliknya. Komponen tersebut bertindak layaknya sebuah *hub/switch* pada jaringan *ethernet*. Satu *acces point* secara teori mampu menampung beberapa sampai

ratusan klien. Walaupun demikian, *acces point* direkomendasikan dapat menampung maksimal 40-an klien.

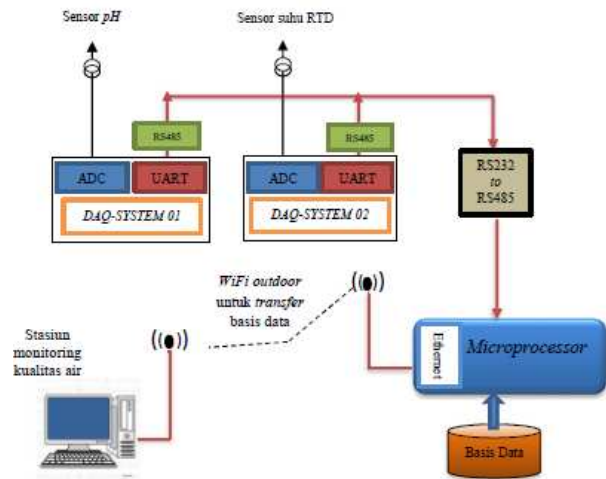
- *Wireless-LAN Device*, komponen yang dipasangkan di *Mobile/Desktop PC*.
- *Mobile/Desktop PC*, komponen untuk klien, mobile PC pada umumnya sudah terpasang port PCMCIA (*Personal Computer Memory Card International Association*), sedangkan Desktop PC harus ditambahkan PCI (*Peripheral Component Interconnect*) Card, serta USB adapter.
- *Ethernet LAN* dan Jaringan kabel yang sudah ada [9].

METODE PENELITIAN

Penelitian sistem telemetri monitoring kualitas air dengan telemetri *WiFi* dilakukan melalui 5 tahap. Tahap awal yaitu mendesain sistem stasiun telemetri *multi-channel* yang terbagi menjadi dua bagian. Bagian pertama mendesain sistem pemancar (*transmitter*) yang akan dipasang dititik pengambilan sampel kualitas air dan bagian penerima (*receiver*). Tahap kedua yaitu pembuatan sistem minimum mikrokontroler dan *converter RS232 to RS485* untuk pembacaan ADC dan komunikasi serial. Tahap ketiga yaitu tahapan uji coba sistem. Uji coba pertama tentang pengujian sistem minimum mikrokontroler untuk membaca ADC dari sebuah sensor. Ujicoba kedua yaitu tentang komunikasi data serial secara *multi-channel*. Tahap keempat melakukan kalibrasi sistem alat ukur dari sensor suhu dan sensor *pH* dengan membandingkan alat ukur lain dengan standart yang telah diakui. Tahap kelima pembuatan basis

data dan *interface*/antarmuka untuk menyimpan dan menampilkan data kualitas air yang terdiri dari nilai keadaan suhu dan *pH* air pada setiap waktu.

Diagram blok sistem

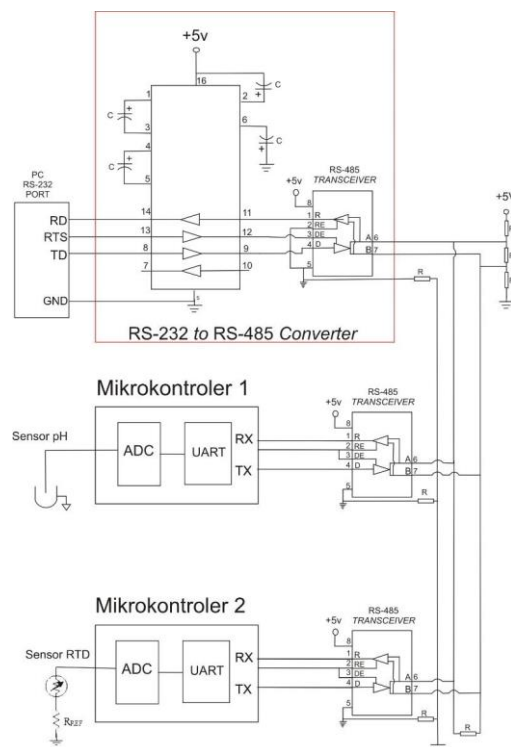


Gambar 1.Diagram blok sistem.

Data yang sudah terbaca oleh mikrokontroler dikirim melalui sistem komunikasi serial secara *multi-channel* dengan menggunakan protokol RS485 melalui fasilitas USART yang digunakan oleh mikrokontroler. Pengiriman komunikasi data serial *multi-channel* masuk ke *converter* RS232 to RS485 dan terhubung ke sebuah *microprocessor* yang akan menyimpan hasil data yang diperoleh kedalam basis data. Jaringan *WiFi* digunakan sebagai media *transfer* basis data dari *microprocessor* di titik pemantauan ke PC *server* di titik pengamatan. Antarmuka penampil dibuat dengan kode *HTML* sehingga untuk menampilkan basis data dari *microprocessor* di titik pemantauan, digunakan *web browser* pada PC *server* dengan memasukan alamat IP *address* dari *microprocessor* yang menyimpan basis data dari data kualitas air yang terpantau.

Rancangan dan analisa sistem

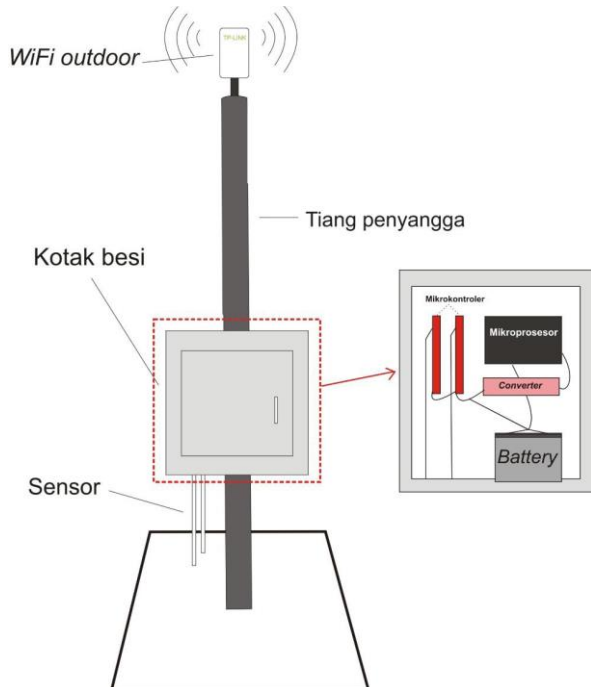
Pada gambar 2 terdapat satu buah PC dan dua buah mikrokontroler sebagai *slave*. IC MAX232 digunakan untuk mengubah tegangan dari port serial PC sebesar 12v ke *level* tegangan TTL 5v. Perubahan tegangan ini digunakan karena tegangan yang keluar dari *com port* PC adalah 12v, sedangkan IC MAX485 menggunakan tegangan kerja sebesar TTL 5v. Kaki RE pada IC MAX232 dihubungkan pada sebuah *ground* artinya PC sebagai *master* selalu siap secara *default* menerima data. Pemberian hambatan pada ujung kabel data diupayakan supaya sinyal tidak memantul.



Gambar 2. Rangkaian sistem komunikasi data *multi-channel*

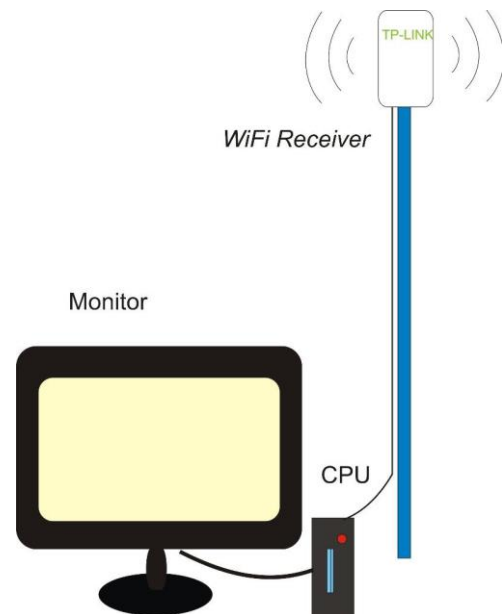
Pada bagian pemancar (*transmitter*) terdiri dari tiang utama sebagai penyangga, kotak besi sebagai tempat peralatan pengambilan data kualitas air, panel surya, dan tiang pemancar

untuk *WiFi outdoor*. bagian tersebut dapat dilihat pada gambar 3.



Gambar 3. Desain sistem pemancar

Peralatan yang dibutuhkan untuk dapat membangun stasiun penerima (*receiver*) adalah sebuah PC (*personal computer*), dan *WiFi outdoor*. Desain sistem *receiver* telemetri *multi-channel* pemantau kualitas air ditampilkan pada gambar 4. *WiFi outdoor* bertindak sebagai penerima sinyal dari titik pemantauan agar data kualitas air dari titik pemantauan dapat diterima. Selanjutnya data yang telah diterima ditampilkan pada sebuah PC menggunakan *web browser* dari PC tersebut. cara menampilkannya dengan memasukkan alamat *IP address* dari *microprocessor* yang terpasang di titik pengamatan.



Gambar 4. Desain sistem penerima

HASIL DAN PEMBAHASAN

Pengukuran kualitas air pada sistem ini ditentukan melalui dua parameter yaitu parameter suhu dan *pH* air. untuk mengambil data suhu dan *pH* air digunakan sensor suhu RTD dan sensor *pH*. Data analog dari kedua sensor tersebut diubah ke data digital dan data dibaca oleh mikrokontroler melalui sistem komunikasi data serial *multi-channel*. Hasil penelitian ini adalah memanfaatkan protokol RS-485 sebagai komunikasi data *multi-channel* dan penggunaan jaringan *WiFi* sebagai media telemetri untuk mengirimkan data kualitas air berupa suhu dan *pH* air.

Hasil Pengujian Pembacaan Sensor dan Sistem Akuisisi Data

Pada pengujian ini, data dari sensor yang dibaca oleh mikrokontroler ATmega8535 dikirim langsung ke Komputer. Data yang didapat dari mikrokontroler kemudian

ditampilkan oleh program antarmuka komputer. Nilai yang ditampilkan masih berupa nilai digit biner. Nilai biner yang ditampilkan pada antarmuka komputer linier terhadap perubahan kondisi suhu dan pH. Kemudian pada sistem antarmuka ini dilakukan akuisisi data dengan membandingkan nilai keluaran pada antarmuka komputer terhadap nilai yang terbaca pada alat ukur standar. Hasil perbandingan setiap perubahan suhu dan pH terhadap nilai hasil akuisisi data sensor dapat ditampilkan pada tabel 1 dan tabel 2.

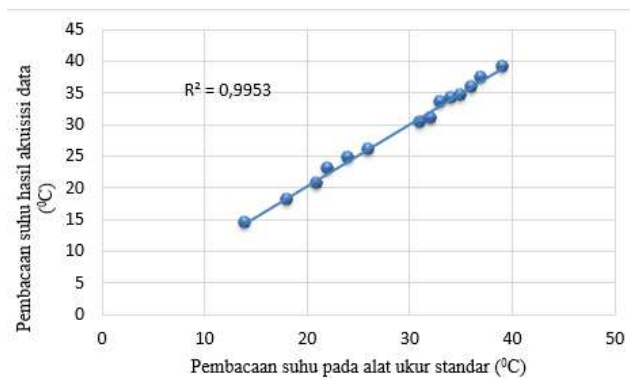
Tabel 1. Perbandingan termometer standar dengan hasil akuisisi

Termometer standar (°C)	Hasil akuisisi (°C)
14	14
18	18
21	21
22	23
24	25
26	26
31	30
32	31
33	34
34	34
35	35
36	36
37	37
39	39

Tabel 2. Perbandingan pH meter standar dengan hasil akuisisi

pH meter standar	Hasil akuisisi
4	4
5	5
6	6
7	8
8	8
9	9
10	10
11	11
12	12

Hasil koefisien korelasi linier yang didapatkan dari termometer standar dengan pembacaan akuisisi data sensor suhu RTD adalah sebesar $R=0,998$. Dan koefisien korelasi linier antara pH meter standar dengan pembacaan akuisisi data dari sensor pH adalah sebesar $R=0,994$. Dalam sistem antarmuka pembacaan sensor tersebut, data kondisi suhu dan pH air akan disimpan kedalam tabel basis data MySQL yang telah disiapkan. Grafik korelasi antara nilai alat ukur standar dengan hasil pembacaan sensor dapat terlihat pada gambar 5 dan gambar 6.



Gambar 5. Grafik hubungan antara hasil pembacaan termometer standar dengan hasil keluaran sistem akuisisi data



Gambar 6. Grafik hubungan antara hasil pembacaan pH meter standar dengan hasil keluaran sistem akuisisi data

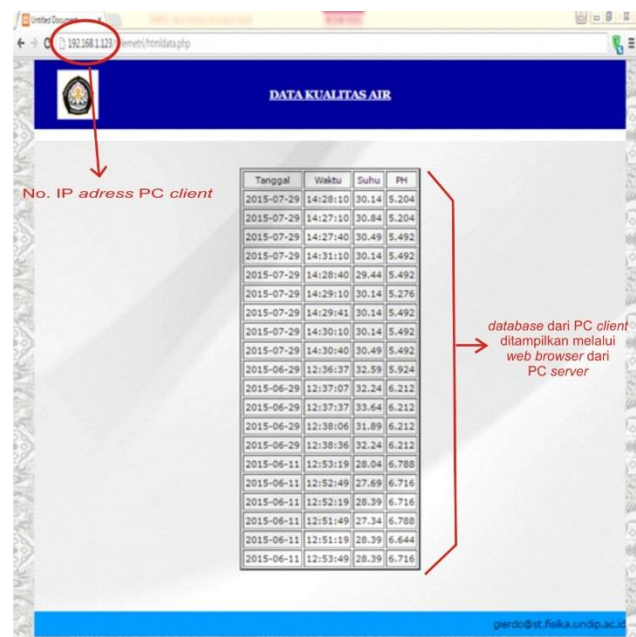
Hasil Pengujian Telemetry

Setelah komunikasi serial antara mikrokontroler dan komputer berjalan dengan baik dan lancar, selanjutnya dilakukan ujicoba jaringan *WiFi*. Sebelum melakukan uji coba terlebih dahulu melakukan beberapa settingan awal dari koneksi *WiFi* yang digunakan. Pembuatan koneksi jaringan ini dengan cara memasukan kode IMEI setiap masing – masing *WiFi outdor* yang akan digunakan sebagai media transmisi data dan di atur supaya berada pada satu channel yang sama. Ketika koneksi sudah terbentuk, *PC server* akan terus menerus mengambil basis data yang terekam dari mikroprosesor *client*. Pada mikroprosesor yang berada dititik pemantauan telah diprogram agar menyimpan data keadaan air ke dalam basis data setiap 30 detik, dan pada *PC server* diatur setiap 30 detik akan mangambil basis data tersebut melalui *web browser*. Perbandingan data yang dikirim dari mikroprosesor yang berada dititik pemantauan dengan data yang diterima pada komputer yang berada di stasiun pengamatan dapat dilihat pada gambar 7.

Data yang terkirim				Data yang diterima			
Tanggal	Waktu	PH	Suhu	Tanggal	Waktu	Suhu (C)	pH
2015-08-06	10:13:03	7.255	25.59	2015-08-06	10:13:03	25.59	7.255
2015-08-06	10:14:02	7.732	25.94	2015-08-06	10:14:02	25.94	7.732
2015-08-06	10:14:32	7.255	26.64	2015-08-06	10:14:32	26.64	7.255
2015-08-06	10:17:33	8.368	25.24	2015-08-06	10:17:33	25.24	8.368
2015-08-06	10:17:02	8.368	25.24	2015-08-06	10:17:02	25.24	8.368
2015-08-06	10:16:32	8.209	25.24	2015-08-06	10:16:32	25.24	8.209
2015-08-06	10:16:02	8.05	25.24	2015-08-06	10:16:02	25.24	8.05
2015-08-06	10:15:32	7.785	26.29	2015-08-06	10:15:32	26.29	7.785
2015-08-06	10:15:02	7.414	25.59	2015-08-06	10:15:02	25.59	7.414
2015-08-06	10:12:09	7.202	26.64	2015-08-06	10:12:09	26.64	7.202
2015-08-06	10:13:33	7.52	26.29	2015-08-06	10:13:33	26.29	7.52
2015-08-06	10:12:33	7.732	25.59	2015-08-06	10:12:33	25.59	7.732
2015-08-01	13:29:34	9.956	33.29	2015-08-01	13:29:34	33.29	9.956
2015-08-01	13:32:35	9.956	33.29	2015-08-01	13:32:35	33.29	9.956
2015-08-01	10:49:45	9.236	34.69	2015-08-01	10:49:45	34.69	9.236
2015-08-01	10:49:14	9.092	33.99	2015-08-01	10:49:14	33.99	9.092
2015-08-01	10:48:14	9.308	34.69	2015-08-01	10:48:14	34.69	9.308
2015-08-01	10:47:15	9.164	34.69	2015-08-01	10:47:15	34.69	9.164
2015-08-01	13:33:34	9.956	33.29	2015-08-01	13:33:34	33.29	9.956
2015-08-01	11:29:16	9.596	33.99	2015-08-01	11:29:16	33.99	9.596

Gambar 7. Perbandingan data yang dikirim dan data yang diterima

Dari perbandingan tersebut dapat dipastikan data yang terkirim dan data yang diterima 100% sama. Hal ini menunjukkan bahwa dalam transfer basis data dari client ke server tidak ada data yang hilang ataupun bertambah sehingga dipastikan error data sebesar 0. Antarmuka penampil pada komputer server dapat terlihat lengkap pada gambar 8.



Gambar 8 Antarmuka penampil basis data pada PC server

KESIMPULAN

Hasil-hasil dari penelitian yang telah dilakukan, memberi kesimpulan sebagai berikut:

1. Pemantauan kualitas air berdasarkan parameter suhu dan *pH* air dapat terealisasi dengan penggunaan sensor suhu RTD dan sensor *pH* yang dibaca oleh mikrokontroler dengan komunikasi data serial *multi-channel* menggunakan protokol RS-485, setelah dilakukan pengujian kalibrasi diperoleh

- koefisien korelasi linier antara sensor suhu RTD dengan alat ukur termometer digital standar sebesar $R=0,998$, dan sensor pH dengan pH meter standar sebesar $R=0,994$.
2. Data pengukuran suhu dan pH air dengan menggunakan sensor suhu RTD dan sensor pH dapat disimpan kedalam basis data *MySQL*. Basis data tersebut dapat diakses ke stasiun pusat pengamatan.
 3. Pengamatan kualitas air dapat dilakukan secara telemetry menggunakan jaringan *WiFi* yang dapat diakses dengan menggunakan *web browser* dengan cara memasukkan alamat *IP adress* dari mikroprosesor yang ada di titik pemantauan.
- [5]. Setiawan, I., 2009, *Buku Ajar Sensor dan Transducers*, Fakultas Teknik UNDIP, Semarang.
- [6]. Purba, M., 1995, *Ilmu Kimia*, Erlangga, Jakarta.
- [7]. Bejo, A., 2008, *C & AVR, Rahasia kemudahan bahasa C dalam mikrokontroler ATmega8535*, Graha Ilmu, Yogyakarta.
- [8]. Arrosyid, M. H., Tjahjono, A., dan Sunarno, E., 2009, *Implementasi Wireless Sensor Network Untuk Monitoring Parameter Energi Listrik Sebagai Peningkatan Layanan Bagi Penyedia Energi Listrik*, eepis final project.
- [9]. Priyambodo, T. K., dan Heriadi, D., 2005, *Jaringan Wi-Fi Teori dan Implementasi*, Penerbit Andi, Yogyakarta.

SARAN

Berdasarkan hasil-hasil yang telah diperoleh pada penelitian ini, dapat direkomendasikan saran untuk penelitian lebih lanjut yaitu dengan menambahkan beberapa sensor yang sesuai untuk melengkapi parameter kualitas air sehingga pembacaan kondisi kualitas air dapat lebih optimal.

DAFTAR PUSTAKA

- [1]. Badan Pusat Statistik, 2014, *Banyaknya Desa/Kelurahan Menurut Pencemaran Lingkungan Hidup*, <http://www.bps.go.id/linkTabelStatis/view/id/1763>, diakses tanggal 17 Juli 2015.
- [2]. Ohrtman, F., 2003. *Wi-Fi Handbook: Building 802.11b Wireless Networks*, McGraw-Hill, NewYork
- [3]. Bailey, D., 2003, *Practical Radio Engineering and Telemetry for Industri*, Oxford, Newnespress.
- [4]. Kusnoputranto, H., 2000, *Kesehatan Lingkungan*, FKM-UI, Jakarta, 47-62.