

# Analisa Penggunaan Superconducting Fault Current Limiter (SFCL) Untuk Melindungi Peralatan di PT Pindo Deli

Yohanes Sabriant Widyo Utomo, Margo Pujiantara, Arif Musthofa  
Jurusan Teknik Elektro, Fakultas Teknologi Industri, Institut (ITS)  
Jl. Arief Rahman Hakim, Surabaya 60111 Indonesia  
*e-mail*: margo@ee.its.ac.id, arifmusthofa@ee.its.ac.id

**Abstrak**— Seiring dengan bertambahnya beban serta kebutuhan daya listrik pada PT Pindo Deli maka arus hubung singkat yang terjadi akan bertambah besar. Hal ini dapat mengakibatkan rusaknya peralatan listrik yang berada disekitar titik gangguan serta mengakibatkan kegagalan sistem kelistrikan dalam penyaluran daya. Dari analisa arus hubung singkat tiga fasa  $\frac{1}{2}$  cycle terlihat bahwa pada bus 1 melebihi breacing peak asmetri peralatan. Dimana breacing peak asmetri bus 1 adalah 43.88 kA. Sedangkan puncak arus hubung singkat 3 fasa pada bus 1 adalah 47.98 kA. Untuk melindungi peralatan serta seluruh sistem kelistrikan di PT Pindo Deli maka diperlukan penggunaan Superconducting Fault Current Limiter (SFCL) yang akan diletakkan pada bus yang melampaui maupun mendekati titik kritis. Ada dua macam Superconducting Fault Current Limiter yakni tipe resistive dan saturated iron core. Pada penelitian ini SFCL yang digunakan adalah hybrid resistive Superconducting Fault Current Limiting. Dengan menggunakan hybrid resistive SFCL maka arus gangguan yang terjadi akan dengan cepat direduksi dengan memanfaatkan reaktansi dari Current Limiting Reactor (CLR) yang terhubung parallel dengan superconductor. Sehingga dapat mengamankan seluruh peralatan dan sistem kelistrikan dari pemadaman total. Setelah penentuan setting Superconducting Fault Current Limiter maka dilakukan koordinasi rele arus lebih untuk mengetahui apakah setting koordinasi yang ada sesuai dengan syarat-syarat yang ada Hasil koordinasi ditampilkan menggunakan kurva Time Current Curve (TCC)

**Kata Kunci** : Arus Hubung Singkat 3 fasa, Superconducting Fault Current Limiter, Rele Arus Lebih.

## I. PENDAHULUAN

DENGAN bertambahnya beban serta kebutuhan daya listrik pada PT Pindo Deli maka dilakukan integrasi sistem kelistrikan dengan PT Dian Swastika Sentosa (DSS). Hal ini akan menyebabkan arus hubung singkat yang terjadi akan semakin besar serta dapat melebihi rating busbar. Hal ini akan berdampak pada rusaknya peralatan listrik yang berada disekitar titik gangguan serta mengakibatkan kegagalan sistem kelistrikan dalam penyaluran daya. Untuk melindungi peralatan serta seluruh sistem kelistrikan maka diperlukan penggunaan Superconducting Fault Current Limiter (SFCL) yang akan diletakkan pada bus yang mendekati titik kritis. Ada dua macam Superconducting Fault Current Limiter yakni tipe resistive dan saturated iron core. Pada Tugas Akhir ini SFCL yang digunakan adalah hybrid resistive Superconducting Fault Current Limiting. Dengan menggunakan hybrid resistive SFCL

maka arus gangguan yang terjadi akan dengan cepat direduksi dengan memanfaatkan Dengan menggunakan hybrid resistive SFCL) maka arus gangguan yang terjadi akan dengan cepat direduksi dengan memanfaatkan reaktansi dari Current Limiting Reactor (CLR) yang terhubung parallel dengan superconductor sehingga dapat mengamankan seluruh peralatan dan sistem kelistrikan dari pemadaman total. Pada penelitian ini akan membahas mengenai setting dan peletakan Superconducting Fault Current Limiter (SFCL). Serta melakukan koordinasi proteksi akibat pemasangan Superconducting Fault Current Limiter (SFCL). Superconducting Fault Current Limiter (SFCL) diletakkan pada bus yang tidak mampu menahan arus hubung singkat 3 fasa yang terjadi.

## II. TEORI PENUNJANG

### A. Superconductor Fault Current Limiter (SFCL)

Superconducting Fault Current Limiter (SFCL) merupakan suatu peralatan yang mampu membatasi arus gangguan yang muncul pada jaringan tenaga listrik [1,2]. Dengan menggunakan Superconducting Fault Current Limiter (SFCL) maka arus gangguan yang terjadi akan dengan cepat direduksi dengan memanfaatkan impedansi dari Superconducting Fault Current Limiter (SFCL). Superconducting Fault Current Limiter (SFCL) memiliki impedansi yang sangat rendah ketika dalam kondisi normal namun ketika dalam kondisi gangguan memiliki impedansi yang sangat tinggi

Sebuah Superconductor Fault Current limiter (SFCL) dapat membatasi arus hubung singkat dalam waktu kurang dari setengah cycle. Ada dua kategori SFCL yaitu resistive SFCL dan saturated ironcore SFCL

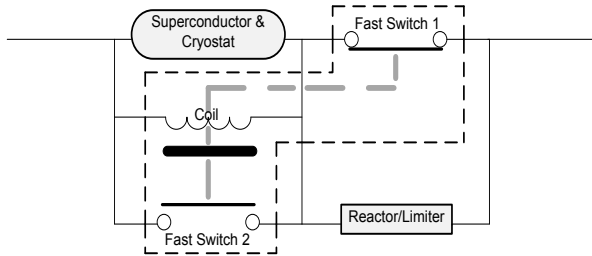
### B. Resistive Superconducting Fault Current Limiter (SFCL)

Resistive Superconducting Fault Current Limiter (SFCL) dilengkapi dengan High Temperature Superconductor (HTS) [1]. Komponen HTS (High Temperature Superconductor) merupakan komponen utama dari resistive Superconducting Fault Current Limiter (SFCL). Dimana komponen HTS (High Temperature Superconductor) terdiri dari Superconductor dan pendingin (cryostat). Resistive Superconducting Fault Current Limiter (SFCL) mulanya hanya terdiri dari komponen HTS. Seiring dengan perkembangan teknologi, resistive Superconducting Fault Current Limiter (SFCL) berkembang

menjadi hybrid resistive Superconducting Fault Current Limiter (SFCL) dengan breaker konvensional serta hybrid resistive Superconducting Fault Current Limiter (SFCL) dengan fast switch.

C. Hybrid Resistive Superconducting Fault Current Limiter (SFCL)

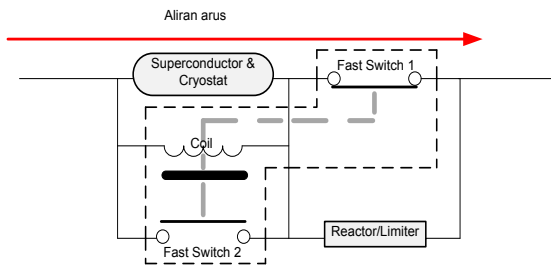
Pada penelitian ini digunakan hybrid resistive SFCL untuk membatasi arus gangguan yang terjadi (c). Hybrid resistive Superconducting Fault Current Limiter (SFCL) terdiri dari 3 bagian utama yaitu komponen HTS (high temperature superconductor) yang terdiri dari superconductor dan pendingin (Cryostat), Fast switch, dan current limiting reactor (CLR). Arus gangguan yang terjadi akan dengan cepat direduksi dengan memanfaatkan reaktansi dari Current Limiting Reactor (CLR) yang terhubung parallel dengan superconductor. Gambar 1 menunjukkan diagram blok dari hybrid resistive Superconducting Fault Current Limiter (SFCL).



Gambar. 1. Rangkaian hybrid resistive superconducting Fault Current Limiter

1. Kondisi Operasi Normal

Pada saat kondisi normal arus akan mengalir melalui superconductor & cryostat yang terhubung seri dengan fast switch1. Pada kondisi normal, temperatur operasi superconductor dijaga pada keadaan 77 Kelvin. Pada kondisi ini Superconductor menyerupai suatu penghantar tanpa hambatan atau memiliki impedansi sebesar 0 ohm. Gambar 2 merupakan rangkaian hybrid resistive Superconducting Fault Current Limiter (SFCL) pada kondisi operasi normal

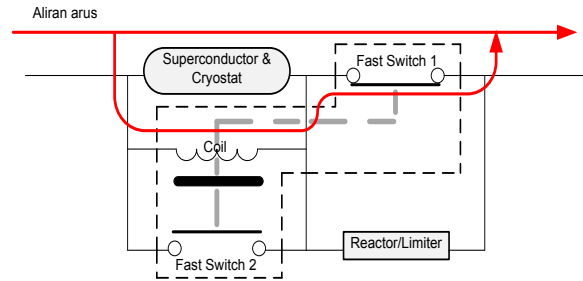


Gambar. 2 Rangkaian hybrid resistive superconducting Fault Current Limiter kondisi operasi normal

2. Sensing Adanya Gangguan

Ketika terjadi suatu gangguan, arus gangguan mengalir melalui superconductor sehingga superconductor akan menghasilkan panas yang selanjutnya akan meningkatkan nilai resistansi pada superconductor. Akibat meningkatnya resistansi pada superconductor maka selanjutnya arus gangguan akan mendrive coil. Kuat medan magnet yang dihasilkan coil akan mendorong fast switch 1 dan fast switch 2. Gambar. 3 merupakan rangkaian hybrid resistive superconducting fault current limiter

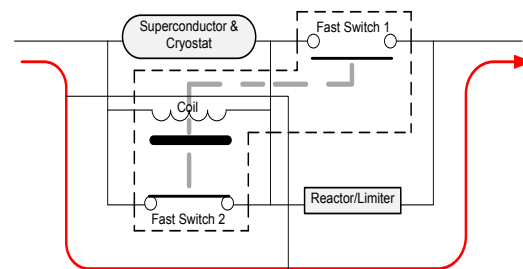
ketika sensing adanya gangguan



Gambar. 3 Rangkaian hybrid resistive superconducting Fault Current Limiter ketika sensing adanya gangguan

3. Kondisi Terjadinya Gangguan Setelah Coil Aktif

Setelah arus gangguan mendrive coil maka selanjutnya fast switch 1 yang semula normally close menjadi normally open sedangkan fast switch 2 yang semula normally open menjadi normally close. Akibatnya arus gangguan akan mengalir melalui fast switch 2 dan akan melalui reaktor/ limiter. Arus gangguan yang melalui reaktor akan dibatasi sebelum 1/2 cycle pertama. Gambar 4 merupakan rangkaian hybrid resistive Superconducting Fault Current Limiter (SFCL) pada kondisi terjadi gangguan setelah coil aktif.



Gambar. 4 Rangkaian hybrid resistive superconducting Fault Current Limiter 3 kondisi Terjadinya Gangguan Setelah Coil Aktif

D. Setting Rele Arus Lebih Untuk Gangguan Fasa

Setting rele arus lebih tidak boleh bekerja pada saat beban maksimum [3,4]. Arus setting harus lebih besar dari arus beban maksimum. Menurut Standart British BS 142- 1983 batas penyetelan antara nominal 1,05 – 1,3 Iset. Mengacu pada standart tersebut, pada tugas akhir ini lebih amannya menggunakan konstanta 1,05 Isett. Jadi untuk setting dapat dilihat sebagai berikut:

$$I_{set} \geq 1,05 \times I_{nominal} \tag{1}$$

$$I_s = \frac{I_{set}}{\text{rasio\_ct}} \tag{2}$$

dimana :

- $I_s$  = arus setting
- Pemilihan tap yang digunakan =  $I_s / I_n$
- Seting arus actual  $I_{set}$  = tap x  $I_n$  x CT
- Dicari nilai dibawahnya yang terdekat.

Pada penyetelan rele arus lebih juga harus memperhatikan batas maksimum seting , untuk alasan keamanan dan back up hingga ke sisi muara (downstream) estimasi seting ditetapkan :

$$I_{set} \leq 0.8 I_{sc LL} \tag{3}$$

$I_{scLL}$  adalah arus hubung singkat dua fase dengan pembangkitan minimum yang terjadi diujung saluran seksi berikutnya. Besar arus ini diperoleh dari arus hubung singkat tiga fase pada pembangkitan minimum dikalikan 0,866. Mengacu pada konsep diatas persyaratan setelan arus dapat dirumuskan sebagai berikut :

$$1,05 I_{FLA} < I_{set} \leq 0,8 I_{sc min} \tag{4}$$

Antara rele pengaman utama dan rele pengaman backup tidak boleh bekerja secara bersamaan. Untuk itu diperlukan adanya setting kelambatan waktu ( $\Delta t$ ) antara rele utama dan rele backup. Perbedaan waktu kerja minimal antara rele utama dan rele backup adalah 0,3 – 0,4 detik dengan spesifikasi sebagai berikut menurut standard IEEE 242:

Waktu buka CB : 0,04 – 0,1 s (2-5 cycle)

Overtravel dari rele : 0,1 s

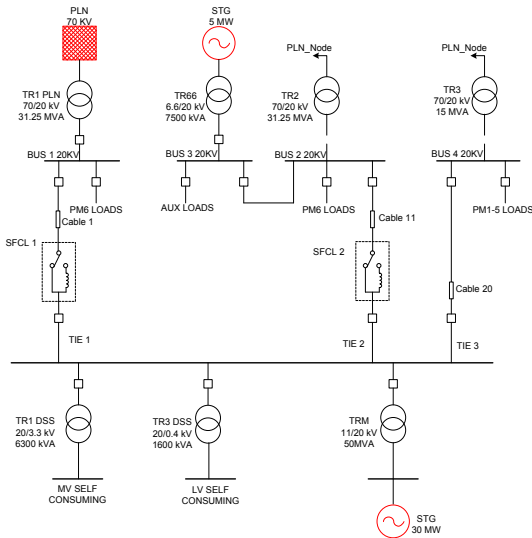
Faktor keamanan : 0,12-0,22 s

Untuk rele berbasis microprocessor Overtravel time dari rele diabaikan. Sehingga total waktu yang diperlukan adalah 0,2-0,3 s. Perbedaan waktu ini untuk memastikan bahwa gangguan di sisi hilir telah berhasil padam, sehingga kemungkinan trip serentak dapat dihindarkan.

### III. SISTEM KELISTRIKAN

#### A. Sistem Jaringan Tenaga Listrik di PT Pindo Deli

Sistem Distribusi pada PT Pindo Deli merupakan sistem distribusi radial. Pembangkitan maksimum adalah ketika jumlah pembangkit yang terhubung ke jaringan 20kV paling banyak. Sesuai dengan pola operasinya, sistem integrasi di plant PT DSS dan PT Pindo Deli, arus hubung singkat paling tinggi diperoleh ketika STG 30 MW dan 5 MW serta satu transformator 31.25 MVA terhubung ke jaringan 20-kV. Gambar menunjukkan konfigurasi jaringan pada pembangkitan maksimum.



Gambar 5. Konfigurasi jaringan pada pembangkitan maksimum.

#### B. Data Beban di PT Pindo Deli

Beban-beban di PT. Pindo Deli dibagi menjadi tiga kelompok sesuai dengan jumlah substation yakni PM6, PM7

dan PM1-5. Tabel 1 menunjukkan pembagian substation serta kebutuhan daya beban di PT Pindo Deli.

Tabel 1. Kelompok dan kebutuhan daya beban di PT. Pindo Deli.

Transformer	Substation	Power (kW)
TR-1 (31.25MVA)	6.1 3000 (Stock 6 (3.3kV))	1341
	6.1 6000 (Stock 6)	2683
	6.2 Kiri ( OMC 2)	2466
	6.2 Kanan (PM 6)	3014
	6.3 (Color Kitchen & Kompresor PM 3/4 and OMC-1)	914 3104
SUB TOTAL		13522
TR-2 (31.25MVA)	7.1 (Stock 7)	3346
	7.2 (PM 7)	3544
	7.3 (Finishing 6/7)	1768
	Denking	1738
	CaC03 1,2, and 3	3048
	Tower Tank & Mess	1110
	SUB TOTAL	14554
TR-3 (15MVA)	Stock ¾	1434
	PM ½	1663
	PM 5	2651
	Water Supply (FWT Gerowong)	209
	SUB TOTAL	5957
Total		34032

#### C. Data Switchgear/bus di PT Pindo Deli

Tabel 3 merupakan kemampuan bus utama dalam menahan arus hubung singkat yang terjadi. Nilai arus tersebut digunakan untuk menghitung kemampuan switchgear menahan amplitudo maksimum atau peak arus hubung singkat

Tabel 3 Data kemampuan hubung singkat switchgear

Switchgear/Bus	Voltage (KV)	Eksisting	
		kA-1s, Asymetrical rms (kA)	Making /Bracing peak(kA)
BUS 1	20	26	43.88
BUS 2	20	26	43.88
BUS 3	20	26	43.88
BUS 4	20	26	43.88
DSS MAIN	20	40	67.5

### IV. HASIL SIMULASI DAN ANALISA

#### A. Pemodelan Peningkatan Resistansi dan Temperatur pada Superconductor

Besarnya resistensi superconductor terhadap waktu ditunjukkan pada persamaan (4.1). Dimana  $E(t,T)$  merupakan medan listrik yang berubah terhadap waktu dan temperatur.  $J(t)$  merupakan kerapatan arus yang berubah terhadap waktu. Sedangkan  $I_{sc}$  dan  $I_{asc}$  merupakan panjang dan luas superconductor yang digunakan. Besarnya nilai medan listrik

yang berubah terhadap waktu dan temperatur ditunjukkan pada persamaan (4.2).

$$R_{sc} = \frac{E(t,T) I_{sc}}{J(t) a_{sc}} \quad (4.1)$$

$$E(t, T) = \rho \left( \frac{T}{T_c} \right) J(t), \quad T(t) \geq T_c \quad (4.2)$$

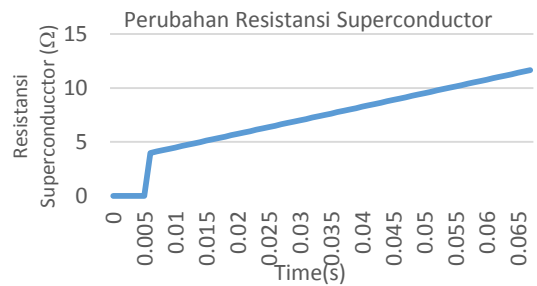
Besarnya perubahan temperatur terhadap waktu dapat ditunjukkan pada persamaan (4.3).

$$T(t) = T_a + \frac{1}{C_{sc}} \int_0^t [Q_{sc}(t) - Q_{removed}(t)] dt \quad (4.3)$$

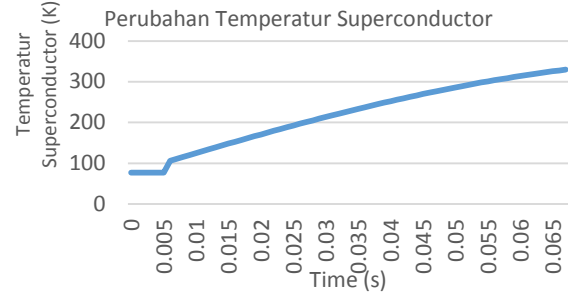
Dimana  $T_a$  merupakan temperatur awal superconductor ketika nilai resistansi pada *superconductor* bernilai 0 ohm.  $C_{sc}$  merupakan kapasitas panas *superconductor*.  $Q_{sc}(t)$  merupakan disipasi panas superconductor yang berubah terhadap waktu.  $Q_{removed}(t)$  merupakan panas yang dihilangkan oleh sistem pendingin yang berubah terhadap waktu. Besarnya nilai resistansi akan bersifat linier terhadap temperatur ketika  $T(t) \geq T_c$  seperti yang terlihat pada persamaan (4.2). Parameter yang diperlukan untuk memodelkan peningkatan resistansi terhadap temperature dapat diperoleh dari tabel 4.

Tabel 4  
Parameter pemodelan peningkatan resistansi terhadap temperatur.

Parameter	Simbol	Nilai	Satuan
Panjang <i>Superconductor</i>	$l_{sc}$	50	M
Diameter <i>Superconductor</i>	$d_{sc}$	$4 \cdot 10^{-3}$	m
Luas Penampang <i>Superconductor</i>	$a_{sc}$	$\pi \left( \frac{d_{sc}}{2} \right)^2$	$m^2$
Temperatur Awal <i>Superconductor</i> pada keadaan normal	$T_a$	77	K
Temperatur Kritis <i>Superconductor</i>	$T_c$	95	K
Kerapatan Arus	$J(t)$	$\frac{i_{sc}(t)}{a_{sc}}$	$A/m^2$
Tahanan Jenis	$P$	$1 \cdot 10^{-6}$	$\Omega m$
Koefisien <i>Transfer Panas</i> pada Tempat Pendinginan	$K$	$1 \cdot 10^3$	$W/Km^2$
<i>Spesifik Volumetric Panas Superconductor</i>	$c_v$	$1 \cdot 10^6$	$J/Km^3$
Kapasitas Panas <i>Superconductor</i>	$c_{sc}$	$l_{sc} a_{sc} c_v$	$J/K$
Resistansi <i>Thermal Superconductor</i> pada Pendingan	$\theta_{sc}$	$\frac{1}{k l_{sc} \pi d_{sc}}$	$K/W$
Disipasi Panas <i>Superconductor</i>	$Q_{sc}(t)$	$\int i_{sc}(t)^2 R_{sc}(t) dt$	J
Panas yang Dihilangkan Oleh Sistem Pendingin	$Q_{removed}(t)$	$\int \frac{T(t) - T_a}{\theta_{sc}}$	J
Resistansi <i>Superconductor</i>	$R_{sc}(t)$	$\frac{E(t,T) I_{sc}}{J(t) a_{sc}}$	$\Omega$



Gambar 6 Perubahan Resistansi *Superconductor*



Gambar 7 Perubahan temperature superconductor

B. Analisa Hubung Singkat dan Kemampuan Peralatan

Analisa hubung singkat tiga fasa 1/2 cycle dilakukan pada masing-masing busbar. Hal ini dilakukan untuk mengetahui busbar mana saja yang arus hubung singkatnya melebihi rating dari kemampuan bracing busbar atau dalam keadaan kritis. Setelah mengetahui switchgear mana saja yang dalam keadaan kritis maupun tidak mampu menahan arus hubung singkat tiga fasa 1/2 cycle, maka selanjutnya diletakkan Superconducting Fault Current Limiter (SFCL) untuk melindungi busbar tersebut.

Tabel 5  
Data arus hubung singkat 3 fasa ketika 1/2 cycle symetri kA rms

I sc 1/2 cycle symetry rms (kA)					
ID	Pemb Maximum	STG 30MW & PLN	STG 30MW & 5MW	STG 5MW & PLN	Pemb Minimum
BUS 1	28.703*	27.585*	13.497	22.939	12.432
BUS 2	23.741	22.205	13.893	18.686	12.474
BUS 3	23.741	22.205	13.893	18.686	12.474
BUS 4	22.795	21.906	13.356	17.881	21.906
BUS DSS MAIN	27.805	26.483	14.88	20.745	26.483

Tabel 6  
Data arus hubung singkat 3 fasa 1/2 cycle asyemtri kA peak

I sc 1/2 Asyemtry Peak (kA)						Bracing Peak kA (existing)
ID	Pemb Max	STG 30MW & PLN	STG 30MW & 5MW	STG 5MW & PLN	Pemb Min	
BUS 1	47.98*	46.091*	22.863	38.344	21.049	43.88
BUS 2	40.434	37.914	23.465	31.905	21.120	43.88
BUS 3	40.434	37.914	23.463	31.905	21.120	43.88

BUS 4	38.938	37.404	22.625	30.630	37.404	43.88
BUS						
DSS	46.647	44.647	24.932	35.118	44.446	67.5
MAIN						

Untuk mengamankan switchgear pada bus 1 maka diperlukan pemasangan SFCL. Dengan adanya pemasangan SFCL arus puncak hubung singkat direduksi hingga dibawah level breacing switchgear. Dengan adanya perhitungan reaktansi CLR pada SFCL 1 sebesar 3.1 ohm maka bentuk gelombang hubung singkat setelah pemasangan SFCL pada bus 1 direduksi seperti yang ditunjukkan pada gambar 4.16. Tabel 4.30 adalah nilai arus hubung singkat 1/2 cycle asyemtri peak dengan SFCL, sedangkan tabel 4.31 adalah nilai dari arus hubung singkat asyemtri rms. dengan SFCL.

Tabel 7  
Data arus hubung singkat 3 fasa ketika 1/2 cycle symetri kA rms setelah adanya SFCL

ID	Pemb Maximum	I sc 1/2 cycle Asymetry rms (kA)			Pemb Minimum
		STG 30MW & PLN	STG 30MW & 5MW	STG 5MW & PLN	
BUS 1	21.228	21.091	6.396	20.035	6.258
BUS 2	13.219	11.835	11.668	9.485	10.275
BUS 3	13.219	11.835	11.668	9.485	10.275
BUS 4	15.063	14.176	12.677	9.688	11.750
BUS DSS MAIN	17.032	15.899	14.025	10.425	12.892

Tabel 8  
Data arus hubung singkat 3 fasa 1/2 cycle asyemtri kA peak setelah adanya SFCL

ID	Pemb Max	I sc 1/2 Asymetry Peak (kA)			Pemb Min	Bracing Peak kA (existing)
		STG 30MW & PLN	STG 30MW & 5MW	STG 5MW & PLN		
BUS 1	35.311	35.088	10.691	33.391	10.466	43.88
BUS 2	22.192	19.895	19.628	15.946	17.320	43.88
BUS 3	22.192	19.895	19.628	15.946	17.320	43.88
BUS 4	25.423	23.908	21.431	16.344	19.859	43.88
BUS DSS MAIN	28.346	26.463	23.448	17.438	21.566	67.5

C. Perhitungan Nilai Reaktansi Current Limiter Reactor (CLR)

Pada Tugas Akhir ini CLR terhubung secara parallel dengan *superconductor*. Arus hubung singkat direduksi dengan memanfaatkan nilai reaktansi pada CLR. Besarnya Tegangan dan arus hubung singkat pada OTIE 1 yaitu 20 kV dan 7620 A. Sedangkan arus hubung singkat yang diharapkan mengalir pada TIE 1 yaitu 2500 A. Berikut merupakan perhitungan nilai reaktansi CLR pada SFCL 1. [7]

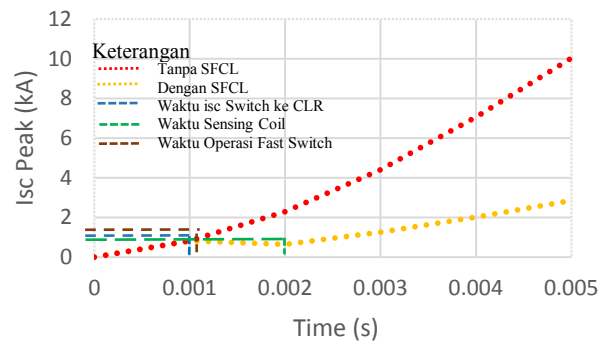
$$X_R = \frac{V_s}{\sqrt{3}} \left[ \frac{1}{I_{sc\ desire}} - \frac{1}{I_{sc\ system}} \right]$$

$$X_R = \frac{20000}{\sqrt{3}} \left[ \frac{1}{2500} - \frac{1}{7620} \right]$$

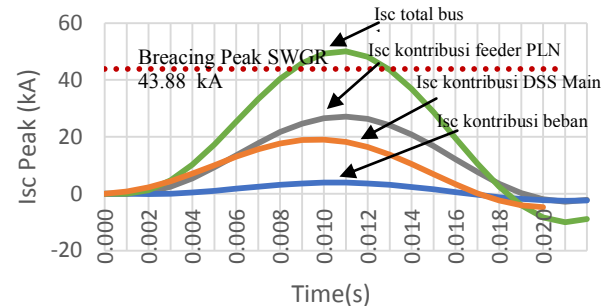
$$X_R = 3.1 \Omega$$

D. Cara Kerja hybrid resistive SFCL

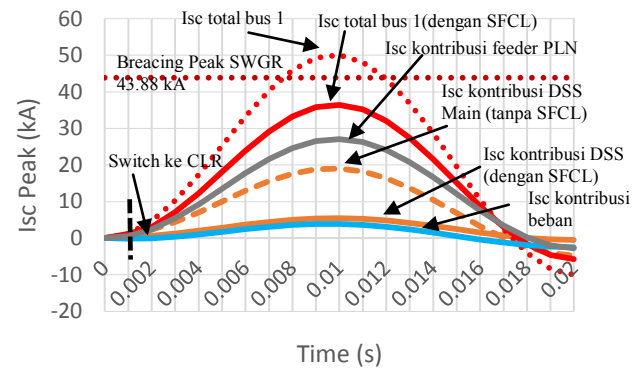
Pada awalnya grafik arus hubung singkat tanpa adanya hubung singkat tanpa adanya SFCL terlihat seperti pada grafik putus-putus berwarna merah [c]. Sedangkan grafik hubung singkat setelah adanya SFCL terlihat pada grafik berwarna kuning. Total waktu berpindahnya arus hubung singkat ke parallel *superconductor* adalah sebesar 1ms. Kemudian *coil fast switch* mendeteksi adanya hubung singkat sebesar 1.1 ms setelah teradinya hubung singkat. Sedangkan waktu yang dibutuhkan *fast switch* untuk aktif yakni 1.8 ms setelah adanya arus hubung singkat dan seketika itu juga arus hubung singkat direduksi melalui CLR dengan memanfaatkan nilai reaktansi. Grafik proses kerja SFCL ditunjukkan pada gambar 8



Gambar 8 Grafik proses kerja hybrid resistive SFCL



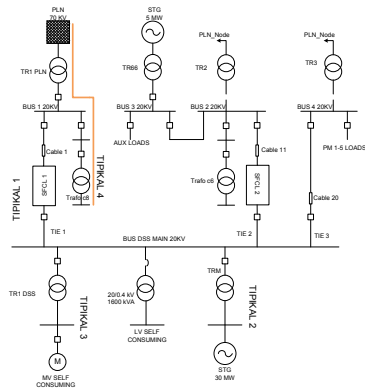
Gambar 9 Grafik arus hubung singkat sebelum adanya SFCL



Gambar 10 Grafik arus hubung singkat akibat adanya SFCL

E. Koordinasi Proteksi Rele Arus Lebih dari PLN70kV hingga Trafo c8





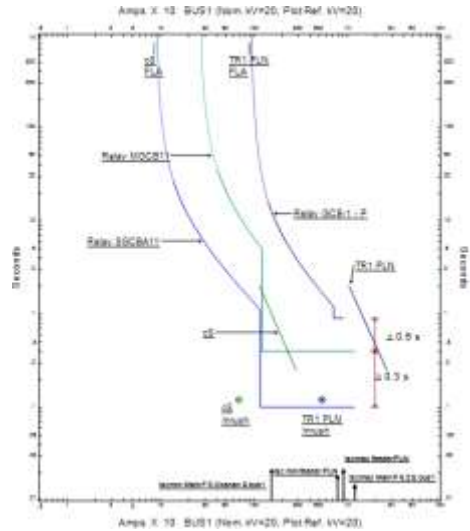
Gambar 11. Single line diagram koordinasi rele pada bus 1 PT Pindo Deli

Tabel 9. Data setting rele awal pada tipikal 4

Relay ID	CT ratio	Setting	
Rele SGCBA11	150/5	Pickup Lowset	93A
		Time dial	11
		Picup Higset	1200A
		Time delay	0.1s
Rele MGCB11	300/5	Pickup Lowset	276A
		Time dial	17
		Pickup Higset	1800A
		Time delay	0.4s
Rele GCB-1	1200/5	Pickup Lowset	960A
		Time dial	0.58
		Pickup Higset	1800A
		Time delay	0.9s

Tabel 10. Data setting rele awal pada tipikal 4

Relay ID	CT ratio	Setting	
Rele SGCBA11	150/5	Pickup Lowset	93A
		Time dial	9.63
		Picup Higset	1182A
		Time delay	0.1s
Rele MGCB11	300/5	Pickup Lowset	276A
		Time dial	12.77
		Pickup Higset	1230A
		Time delay	0.4s
Rele GCB-1	1200/5	Pickup Lowset	960A
		Time dial	0.57
		Pickup Higset	1800A
		Time delay	0.9s



Gambar 11. Kurva koordinasi rele arus lebih tipikal 4

V. KESIMPULAN

Berdasarkan hasil analisa penggunaan Superconducting Fault Current Limiter (SFCL) pada sistem pengaman pada PT Pindo Deli, maka dapat diambil beberapa kesimpulan sebagai berikut :



1. Arus Hubung singkat 3 fasa yang melebihi dari kapasitas eksisting switchgear hanya terjadi pada bus 1, yakni diatas 43.88kA. Nilai arus hubung singkat 3 fasa sebelum adanya SFCL 47.98 kA setelah adanya penambahan SFCL 35.311 kA degan nilai reaktansi CLR sebesar 3.1 untuk SFCL 1. Sedangkan pada bus 2 arus hubung singkat 3 fasa mendekati titik kritis kapasitas switchgear. Oleh sebab itu pemasangan SFCL ditempatkan pada OTIE 1 dan OTIE 2 sebagai antisipasi bila adanya penambahan beban.Pada Tugas Akhir ini SFCL yang digunakan adalah hybrid resistive SFCL. Pada hybrid resistive SFCL, Superkonduktor difungsikan sebagai media switch arus hubung singkat menuju Current Limiting Reactor (CLR) dengan memanfaatkan kenaikan impedansi dari superconductor .
2. Waktu switch yang dibutuhkan superkonduktor adalah 0.001 s sedangkan waktu operasi yang dibutuhkan untuk mereduksi arus hubung singkat sebesar 0.002 s.
3. Pada setting rele MGCB11, nilai time dial awal sebesar 17. Sedangkan setelah dilakukan penambahan SFCL pada bus 1 nilai time dial menjadi 12.77. Untuk kurva instantneus pada seting awal nilai pickup high set sebesar 1800A sedangkan setelah adanya penambahan SFCL nilai pickup high set menjadi 1230A . Hal ini disebabkan perubahan arus short circuit maksimum dan minimum
4. Pemasangan SFCL sebagai pengaman karena penambahan daya adalah cara yang tepat karena sistem tersebut menghemat biaya dan tidak perlu mengganti eksisting

switchgear dan kabel yang telah terpasang pada PT Pindo Deli.

#### DAFTAR PUSTAKA

- [1] Steven M. Blair, Current–Time Characteristics of Resistive Superconducting Fault Current Limiters in *IEEE Trans. Appl. Supercond.*, Vol.22, No. 2, APRIL 2012
- [2] J-S Kim, S-H Lim, J-C Kim, “ Study on Application Method Of Superconducting Fault Current Limter for Protection Coordination of Protective Devices in a Power Distribution System,”in *IEEE Trans. Appl. Supercond.*, Vol.22, No. 3, JUNE 2012
- [3] Ok-Bae Hyun *Introduction of a Hybrid SFCL in KEPCO Grid and Local Points at Issue*
- [4] R Wahyudi, Ir, *Diktat Kuliah Sistem Pengaman Tenaga Listrik*, 2008