

Penalaan *Power System Stabilizer* (PSS) untuk Perbaikan Stabilitas Dinamik pada Sistem Tenaga Listrik Menggunakan *Bat Algorithm* (BA)

Suharto, Imam Robandi, dan Ardyono Priyadi

Jurusan Teknik Elektro, Fakultas Teknologi Industri, Institut Teknologi Sepuluh Nopember (ITS)

Jl. Arief Rahman Hakim, Surabaya 60111

E-mail: robandi@ee.its.ac.id

Abstrak—Gangguan dinamik pada sistem tenaga listrik terjadi karena adanya perubahan beban secara tiba-tiba dan periodik. Gangguan dinamik pada sistem tenaga listrik tidak dapat direspon dengan baik oleh generator sehingga dapat mempengaruhi kestabilan dinamik sistem. Hal ini menyebabkan timbulnya osilasi frekuensi pada generator. Respon yang kurang baik dapat menimbulkan osilasi frekuensi dalam periode yang lama. Hal itu akan mengakibatkan generator lepas sinkron. Untuk mengatasi hal tersebut, generator memerlukan kontroler tambahan yaitu *Power System Stabilizer* (PSS). Untuk mendapatkan koordinasi PSS yang tepat, Parameter pada PSS dioptimisasi menggunakan *Bat Algorithm* (BA). Hasil simulasi menunjukkan bahwa penalaan parameter PSS menggunakan BA untuk perbaikan stabilitas dinamik berfungsi untuk mempercepat *settling time* dan meredam *overshoot* respon perubahan frekuensi dan respon perubahan sudut rotor pada sistem tenaga listrik *Single Machine Infinite Bus* (SMIB).

Kata Kunci— *Bat Algorithm*, Kestabilan dinamik, PSS, SMIB.

I. PENDAHULUAN

DALAM operasi sistem tenaga listrik salah satu permasalahan yang sangat penting adalah kestabilan. Ketidak seimbangan antara daya input mekanis dengan daya beban listrik pada sistem menyebabkan kecepatan rotor generator (frekuensi sistem) dan tegangan menyimpang dari kondisi normal sehingga akan menyebabkan kestabilan dari sistem terganggu. Ketidak stabilan sistem diakibatkan karena adanya gangguan baik itu gangguan besar maupun gangguan kecil. Gangguan kecil dapat berupa perubahan beban secara tiba-tiba dan periodik sedangkan untuk gangguan besar disebabkan kesalahan pada sistem seperti gangguan hubung singkat, putus jaringan, pemindahan beban. Apabila hal tersebut tidak segera diatasi dengan cepat baik berupa besar gangguan, maupun waktu terjadinya gangguan maka sistem akan bekerja menyimpang dari kondisi normal. Oleh sebab itu diperlukan peralatan kontrol pada sistem tenaga listrik yang mampu bereaksi secara otomatis terhadap penyimpangan. Peralatan kontrol governor, AVR (*Automatic Voltage Regulator*), dan sistem eksitasi menjadi peralatan kontrol yang harus dimiliki oleh sistem tenaga listrik sehingga kestabilan sistem tenaga listrik dapat dijaga [1].

Dalam studi kestabilan dinamik diasumsikan bahwa perubahan torsi akibat respon governor diabaikan karena respon governor sangat lambat dibandingkan dengan respon sistem eksitasi, sehingga pengendali yang berpengaruh adalah

sistem eksitasi. Penambahan penguatan rangkaian eksitasi kurang dapat menstabilkan sistem terutama untuk osilasi frekuensi rendah. Osilasi Frekuensi rendah berada antara 0,2 sampai dengan 2,0 Hz [2,3]. Frekuensi yang lebih rendah dapat semakin meluas menjadi osilasi inter area sehingga diperlukan alat kontrol tambahan berupa *Power System Stabilizer* (PSS). PSS merupakan alat kontrol tambahan yang berfungsi untuk meredam osilasi frekuensi dan tegangan secara lokal atau global pada generator, sebagai respons dari penyimpangan yang terjadi pada nilai variable yang telah diset [6]. Untuk memperoleh hasil yang maksimal penalaan parameter yang tepat dan optimal pada PSS sangat diperlukan untuk meredam osilasi dan menstabilkan sistem sebagai respon kestabilkan sistem. Penalaan parameter ini dapat menggunakan kecerdasan buatan.

Beberapa metode penalaan pada PSS telah diusulkan untuk menentukan nilai parameter yang optimal, salah satunya adalah *Bat Algorithm* (BA). BA merupakan algoritma yang terinspirasi dari perilaku kelelawar (*Bat Behaviour*). Algoritma ini diperkenalkan oleh Xin-She Yang pada tahun 2010 [4].

Penalaan parameter yang optimal sangat berpengaruh dalam menstabilkan sistem. Namun *range* parameter peralatan sangat beragam dan luas, maka untuk memperoleh nilai parameter secara cepat digunakanlah metode optimisasi menggunakan BA. Nilai respon diketahui dengan menganalisis nilai *overshoot* dan *settling time*, sedangkan untuk *objective function* menggunakan *Comprehensive Damping Index* (CDI) [5]. Kemudian Menganalisa hasil simulasi dengan cara membandingkan hasil simulasi sistem tanpa PSS, sistem menggunakan PSS, dan sistem menggunakan PSS yang ditala dengan BA.

II. PEMODELAN SISTEM DAN ALGORITMA

A. Kestabilan Sistem Tenaga Listrik

Dalam sistem tenaga modern kestabilan sistem menjadi perhatian utama dalam sebuah sistem operasi. Kestabilan sistem tenaga listrik diartikan dengan kemampuan suatu sistem tenaga listrik atau bagian komponennya untuk mempertahankan sinkronisasi dan keseimbangan jika terjadi gangguan. Selain terganggunya sinkronisasi dan keseimbangan, terjadinya osilasi menunjukkan kondisi yang tidak stabil pada sistem.

Sistem tenaga listrik yang stabil terdapat keseimbangan antara daya input mekanis (*prime mover*) dengan daya output elektrik (beban listrik).

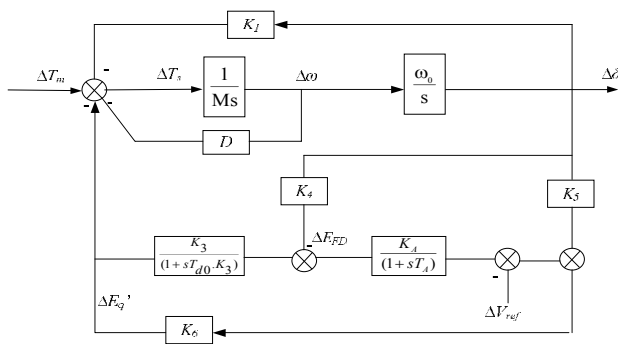
Berdasarkan sifat dan besar gangguan, kestabilan dalam sistem tenaga listrik dibagi menjadi tiga yaitu kestabilan tunak (*steady-state*), kestabilan transien, kestabilan dinamik.[8]

B. Pemodelan Sistem, Tenaga Listrik

Kesahihan analisa studi kestabilan dinamik (kestabilan di daerah sekitar titik kerja) jaringan tenaga listrik yang meliputi respons dinamik sistem tergantung pada kesahihan pemodelan sistem tersebut [1]. Untuk itu perlu memahami model dinamik sistem tenaga listrik yang meliputi generator sinkron, sistem eksitasi dan sistem governor turbin.

B.1 Pemodelan Mesin Sinkron

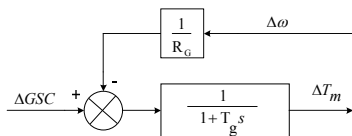
Pemodelan mesin sinkron menggunakan pemodelan linier. Pemodelan linier mesin sinkron digambarkan seperti pada gambar 1.



Gambar 1. Pemodelan linier mesin sinkron.

B.2 Pemodelan Governor [6,12]

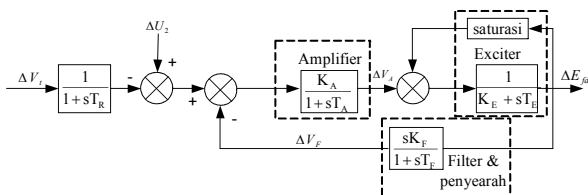
Governor merupakan pengendali yang berfungsi untuk mengatur nilai torsi mekanik yang menjadi masukan gene generator. Representasi governor ditunjukkan pada gambar 2.



Gambar 2. Diagram blok governor

B.3 Pemodelan Sistem Eksitasi

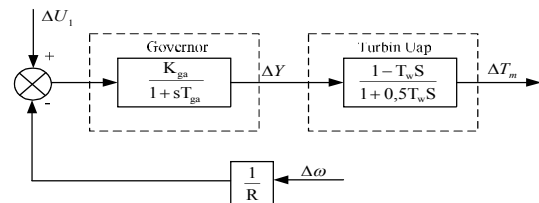
Model sistem eksitasi dalam pengaturan tegangan mengacu pada model IEEE tipe 1 [2,7]. Diagram blok ditunjukkan seperti pada gambar 3.



Gambar 3. Diagram blok sistem eksitasi

B.4 Pemodelan Turbin dan Sistem Pengendaliannya

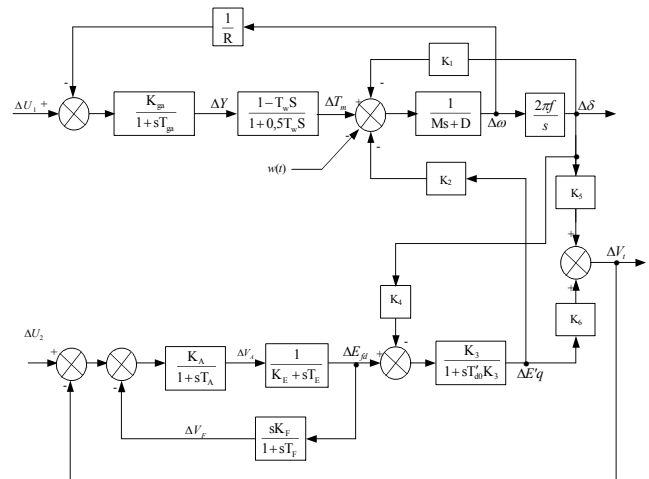
Model turbin dan sistem pengendaliannya yang dipakai disini adalah model turbin uap dan pengendaliannya, mengacu pada model IEEE [2,8]. Model turbin uap dalam bentuk linier dapat dilihat pada gambar 4.



Gambar 4. Diagram blok turbin uap dan sistem pengendaliannya

B.5 Pemodelan Sistem Tenaga Listrik Mesin Tunggal

Dari perumusan blok diagram yang dijabarkan diatas, maka dapat dibentuk model linier *Single Machine Infinite Bus*(SMIB) seperti pada gambar 5.



Gambar 5. Model linier SMIB

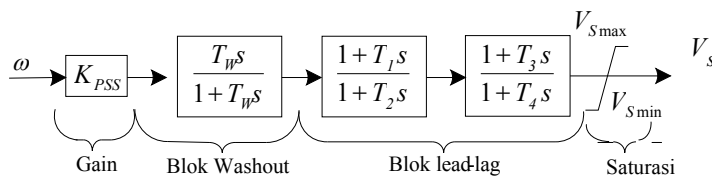
C. Power System Stabilizer (PSS)

PSS merupakan peralatan yang menghasilkan sinyal kontrol untuk diumpungkan pada sistem eksitasi. PSS memiliki fungsi dasar menambah batas kestabilan dengan mengatur kinerja eksitasi rotor generator sinkron [1].

Metode desain PSS secara umum melibatkan frekuensi respon yang berdasarkan pada konsep peningkatan redaman torsi. Transfer function PSS ditala untuk menyediakan karakteristik *phase-lead* yang tepat untuk mengkompensasi *phase lag* antara frekuensi input *automatic voltage regulator* ΔVs dan torsi elektrik [11,8]. Sehingga, komponen torsi elektrik sephasa dengan variasi kecepatan untuk memperbaiki redaman. Pemodelan matematis PSS dinyatakan dalam persamaan 1.

$$V_s = K_{PPS} \frac{T_{ws}}{1 + T_{ws}} \left[\frac{(1 + Ts)(1 + Ts)}{(1 + Ts)(1 + Ts)} \right] \omega \quad (1)$$

Dari persamaan diatas dengan asumsi bahwa output dari PSS adalah Vs dengan Input Δω, maka diperoleh blok diagram pada gambar 6.



Gambar 6. Blok diagram PSS

C.1 Blok Gain

Berfungsi untuk mengatur besar penguatan agar diperoleh besaran torsi sesuai dengan yang diinginkan .

C.2 Blok Washout

Washout berfungsi untuk menyediakan bias steady state output PSS yang akan memodifikasi tegangan terminal generator.

C.3 Blok Lead-Lag

Lead-Lag berfungsi sebagai penghasil karakteristik phase-lead yang sesuai untuk mengkompensasi phase lag antara masukan eksitasi dan torsi generator.

C.4 Limiter

Output PSS dibatasi agar aksi PSS pada AVR sesuai dengan yang diharapkan.

D. Bat Algorithm

Bat Algorithm (BA) merupakan algoritma metaheuristik yang terinspirasi dari perilaku kelelawar. BA diperkenalkan oleh Xin She Yang pada tahun 2010 [4].

D.1 Prilaku Kelelawar

Kelelawar merupakan hewan yang sangat mengagumkan. Kelelawar merupakan satu-satunya binatang mamalia yang memiliki sayap untuk terbang dan mempunyai kemampuan canggih dalam ekolokasi. Kelelawar menggunakan tipe sonar yang disebut ekolokasi untuk mendeteksi makanan, menghindari rintangan dan mencari sarangnya dalam kegelapan. Kelelawar memancarkan pulsa bunyi dengan frekuensi tinggi dan mendengarkan gema yang memantul kembali dari objek sekitarnya. Kebanyakan kelelawar menggunakan frekuensi pendek sinyal termodulasi sekitar satu oktaf, sementara yang lain lebih sering menggunakan sinyal frekuensi konstan untuk ekolokasi.

Dengan kemampuan ekolokasi yang canggih kelelawar dapat terbang di kegelapan malam mencari makanan tanpa menabrak sesuatu apapun. Dari karakteristik ekolokasi kelelawar tersebut, dapat dikembangkan algoritma yang terinspirasi dari prilaku kelelawar didasarkan pada tiga aturan ideal sebagai berikut :

- a. Kelelawar menggunakan ekolokasi untuk mensensor jarak dan membedakan antara makanan dan rintangan bahkan didalam kegelapan.
- b. Kelelawar terbang secara acak untuk mencari makanan dengan kecepatan v_i pada posisi x_i dengan frekuensi tetap f_i , variasi panjang gelombang λ_i , dan tingkat kebisingan (A_i) untuk mencari makanan.

- c. Tingkat kebisingan dapat bervariasi melalui beberapa cara, dapat diasumsikan tingkat kebisingan bervariasi dari maksimum (positif) (A_0) ke nilai konstan minimum (A_{min}).

D.2 Gerakan Kelelawar

Untuk mensimulasikan Bat Algorithm kita telah menetapkan kaidah dimana posisi (x_i), kecepatan (v_i), dimensi (d_i) untuk mencari jarak/ruang yang diperbarui. Solusi baru adalah x_i^t dan kecepatan v_i^t waktu t didapat persamaan berikut ini

$$f_i = f_{min} + (f_{max} - f_{min}) \beta, \quad (2)$$

$$v_i^{t+1} = v_i^t + (x_i^t - x^*) f_i$$

$$x_i^{t+1} = x_i^t + v_i^t$$

dimana $\beta \in [0,1]$ merupakan vektor acak yang diambil dari distribusi seragam. Disini x^* lokasi terbaik dari (solusi) seluruh kelelawar setelah membandingkan semua solusi diantara semua kelelawar n pada setiap itersi t .

D.3 Kebisingan dan pulsa yang dipancarkan

Kebisingan A_i dan pulsa yang dipancarkan setiap kelelawar selalu diperbarui sesuai dengan proses iterasi. Kebisingan pada kelelawar mengalami penurunan apabila kelelawar telah menemukan mangsanya, sementara pancara pulsa meningkat, sementara itu kebisingan dapat dipilih sesuai dengan nilai yang tepat. Sebagai contoh kita dapat menggunakan $A_0 = 100$ dan $A_{min} = 1$. Untuk mempermudah kita juga menggunakan $A_0 = 1$ dan $A_{min} = 0$, dengan asumsi $A_{min} = 0$ berarti bahwa kelelawar baru saja menemukan mangsa dan untuk sementara berhenti memancarkan suara. Sekarang persamaan dapat disusun

$$A_i^{t+1} = \alpha A_i^t, \quad (3)$$

$$r_i^t = r_i^0 [1 - \exp(-\gamma t)] \quad (4)$$

dimana α dan γ adalah konstan. Untuk setiap $0 < \alpha < 1$ dan $\gamma > 0$, dapat dibuat persamaan

$$A_i^t \rightarrow 0, r_i^t \rightarrow r_i^0 \text{ sepanjang } t \rightarrow \infty \quad (5)$$

Dalam kasus yang paling sederhana, kita bisa menggunakan $\alpha = \gamma$ dan bisa menggunakan $\alpha = \gamma = 0.9$.

D.4 Pseudo Code dari BA

Berikut ini adalah Pseudo Code dari BA adalah sebagai berikut :

Fungsi Objektif $f(x)$, dengan $x = (x_1, \dots, x_n)T$
 Inisialisasi populasi Bat algorithm $x_i, i = 1, 2, \dots, n$, dan v_i secara acak
 Definisikan frekuensi f_i dengan merujuk pada x_i
 Inisialisasi tingkat pulsa r_i dan loudness (kebisingan) A_i secara acak
While ($t < \text{Maksimum Iterasi}$)
 Bangkitkan solusi baru dengan mengatur frekuensi

Perbarui kecepatan dan lokasi/ solusi menggunakan persamaan berikut,

$$f_i = f_{min} + (f_{max} - f_{min}) \beta,$$

$$v_i^{t+1} = v_i^t + (x_i^t - x_i^*) f_i,$$

$$x_i^{t+1} = x_i^t + v_i^t,$$

if rand > ri

Pilih solusi dari yang terbaik

Bangkitkan solusi lokal dari solusi terbaik yang terpilih

end if

if (rand < Ai) && (f(xi) < f(x*))

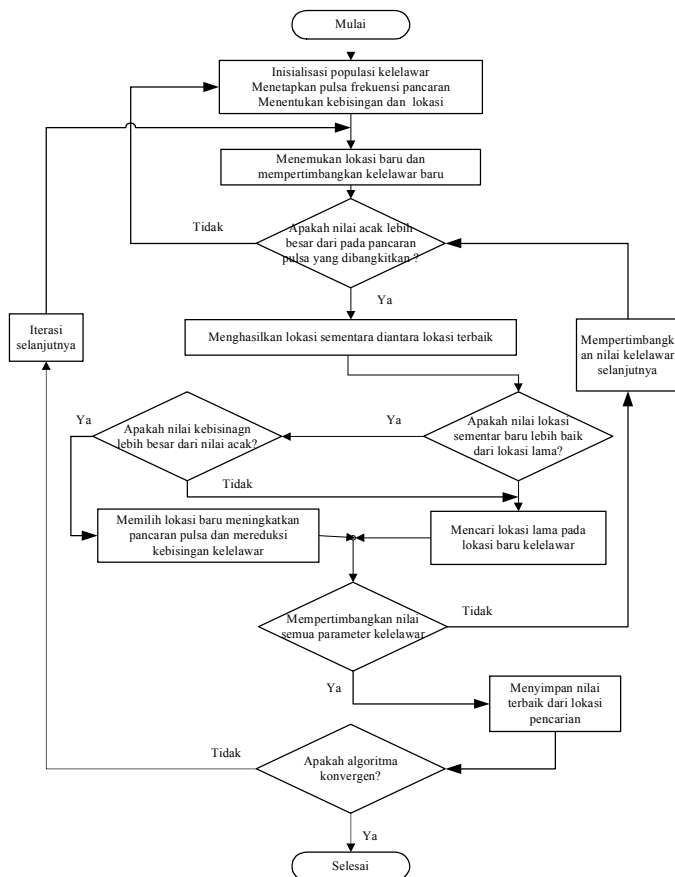
Didapatkan solusi baru

Naikkan nilai ridan kurangi nilai Ai

end if

end while

Gambar 7 berikut ini adalah flow Chart dari BA.



Gambar 7. Flow Chart dari BA

III. OPTIMISASI PSS MENGGUNAKAN BA

A. Data Sistem SMIB

Model sistem dapat dilihat pada gambar data parameter sebagai berikut :

Tabel 1.
Data Pembangkit

Pembangkit	Pembangkitan	
	MW	Mvar
Generator	3180	917.3

Tabel 2.
Parameter Dinamik Sistem

Pembangkit	Xq (pu)	Xq 1 (pu)	Xd (pu)	Xd 1 (pu)
Generator	2.19	0.49	2.23	0.3

Tabel 3.
Data Saluran

Saluran	R+IX (p.u)
	0.004435823+j0.049624661

Tabel 4.
Governor dan Eksitasi

Pembangkit	H (det)	Kg (p.u)	Tg (p.u)	KA (p.u)	TA (det)	Td0 (det)
Generator	5.19	20	1	400	0.05	9.45

Tabel 5.
Data Beban

Beban	Daya	
	P(MW)	Q(MVAR)
L	448	55

B. Penalaan Parameter PSS Menggunakan BA

Untuk mencari parameter PSS yang optimal maka digunakan BA untuk menala parameter PSS (Kpss, Tw, T1, T2, T3, dan T4). Hasil dari penalaan ini kemudian dianalisa untuk mendapatkan respon yang baik. Fungsi objektif yang digunakan untuk menguji kestabilan sistem adalah *Comprehensive Damping Index*(CDI).

Parameter BA yang digunakan dalam metode optimisasi ini secara lengkap ditunjukkan dalam dalam Tabel 6.

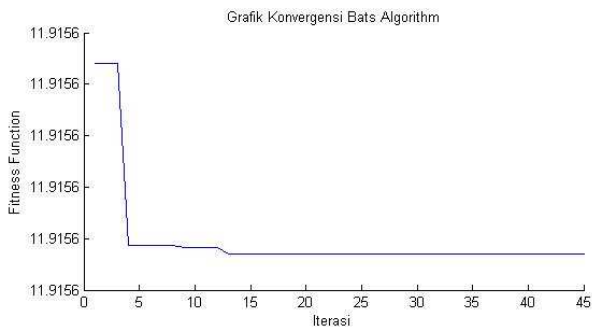
Tabel 6.
Data Parameter BA

Parameter BA	Nilai
Ukuran populasi	35
Kebisingan	0.5
Rasio pulsa	0.6
Alpha=Gamma	0.9
Frekuensi minimum	0
Frekuensi maksimum	100
Jumlah Iterasi	45

Simulasi yang dihasilkan yaitu membandingkan sistem tanpa PSS, sistem dengan PSS dan sistem dengan PSS yang ditala menggunakan BA. Rerspon sistem yang diamati adalah respon perubahan frekuensi dan respon perubahan sudut rotor. Dari hasil respon tersebut penggunaan metode optimisasi PSS dengan BA berfungsi untuk memperbaiki nilai *overshoot* dan *setteling time*. Tabel 7 merupakan hasil simulasi optimisasi parameter PSS menggunakan BA. Sedangkan Gambar 8 merupakan grafik konvergensi yang didapat dari hasil simulasi penalaan parameter PSS dengan BA.

Tabel 7.
Hasil optimisasi parameter PSS menggunakan BA

Kpss	Tw	T1	T2	T3	T4
6.0492	0.4149	0.1394	0.6891	0.5346	0.6131



Gambar 8. Grafik konvergensi BA

Simulasi dilakukan dengan 45 kali iterasi. Fungsi objektif mencapai nilai terbaik pada iterasi ke 13. Fungsi objektif terbaik menunjukkan bahwa populasi telah menemukan posisi terbaik (solusi terbaik). Hal tersebut merupakan indikator penalaan PSS yang optimal.

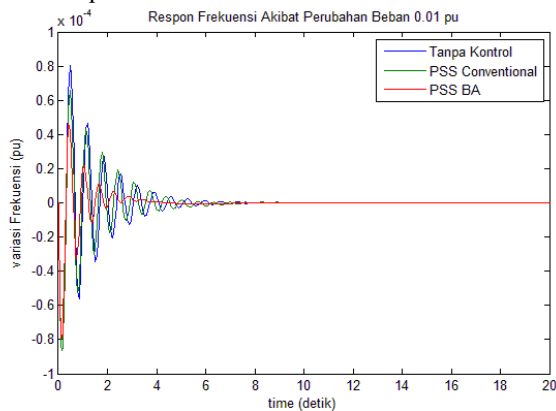
IV. SIMULASI DAN ANALISA

Dalam simulasi ini diberikan gangguan dinamik yaitu perubahan beban 0,01 p.u dan 0.05 p.u

A. Respon Sistem Dengan Perubahan Beban 0.01 p.u

A.1 Respon Perubahan Frekuensi

Gambar 9 merupakan garfik respon perubahan frekuensi dari sistem. Nilai respon frekuensi dari sistem secara lengkap dapat dilihat pada tabel 8



Gambar 9. Respon perubahan frekuensi akibat perubahan beban 0.01 p.u

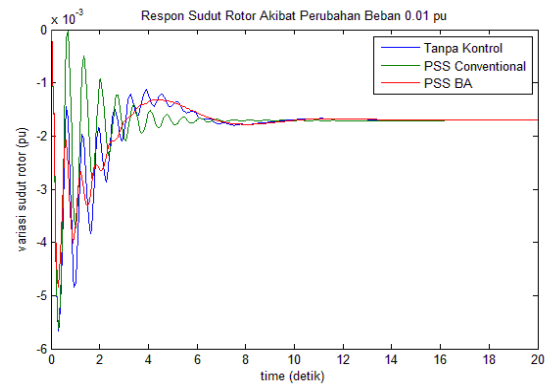
Tabel 8.

Data respon perubahan frekuensi akibat perubahan beban 0.01 p.u

Metode	Tanpa PSS	PSS_Cov	PSS_BA
Overshoot (p.u)	-0.0008668	-0.0008671	-0.0000793
Setting Time (detik)	5.61	6.06	3.51

A.2 Respon perubahan sudut rotor

Gambar 10 merupakan garfik respon perubahan sudut rotor dari sistem. Nilai respon perubahan sudut rotor dari sistem secara lengkap dapat dilihat pada tabel 9.



Gambar 10. Respon perubahan sudut rotor akibat perubahan beban 0.01 p.u

Tabel 9.

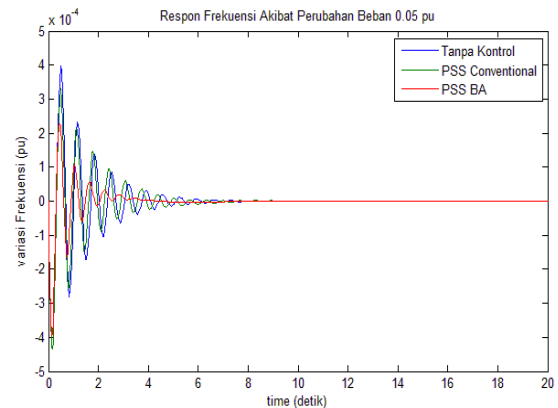
Data respon perubahan sudut rotor akibat perubahan beban 0.01 p.u

Metode	Tanpa PSS	PSS Cov	PSS BA
Overshoot (p.u)	-0.00566	-0.00562	-0.004841
Setting Time (detik)	8.95	5.18	8.31

B. Respon Sistem Dengan Perubahan Beban 0.05 p.u

B.1 Respon Perubahan Frekuensi

Gambar 11 merupakan garfik respon perubahan frekuensi dari sistem. Nilai respon frekuensi dari sistem secara lengkap dapat dilihat pada tabel 10.



Gambar 11. Respon perubahan frekuensi akibat perubahan beban 0.05 p.u

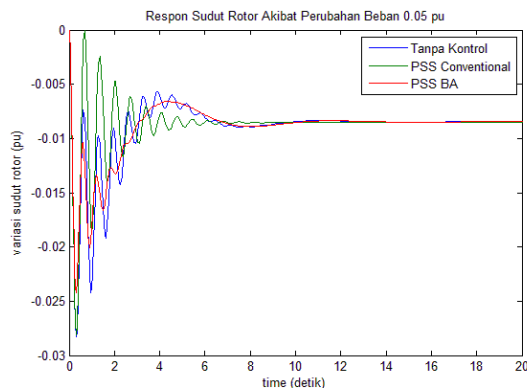
Tabel 10.

Data respon perubahan sudut rotor akibat perubahan beban 0.05 p.u

Metode	Tanpa PSS	PSS_Cov	PSS_BA
Overshoot (p.u)	-0.0004344	-0.0004346	-0.000397
Setting Time (detik)	7.54	6.06	3.56

B.2 Respon Perubahan Sudut Rotor

Gambar 12 merupakan garfik respon perubahan sudut rotor dari sistem. Nilai respon perubahan sudut rotor dari sistem secara lengkap dapat dilihat pada tabel 12.



Gambar 12. Respon perubahan sudut rotor akibat perubahan beban 0.05 p.u

Tabel 11.

Data respon perubahan sudut rotor akibat perubahan beban 0.01 p.u			
Metode	Tanpa PSS	PSS Cov	PSS BA
Overshoot (p.u)	-0.02829	-0.02809	-0.02421
Setting Time (detik)	8.95	5.18	8.31

V. KESIMPULAN

Koordinasi kontroler PSS dapat diterapkan pada SMIB untuk memperbaiki respon sistem. Penalaan parameter PSS menggunakan BA dapat memperkecil *overshoot* dari sistem. Hal ini dapat dilihat ketika sistem diberi gangguan sebesar 0.01 p.u nilai *overshoot* respon frekuensi sistem tanpa PSS - 0.0008668, sistem dengan PSS -0.0008671 dan sistem dengan PSS yang *tuning* dengan BA -0.00007931. Begitu juga dengan untuk gangguan sistem 0.05 p.u. respon berbanding lurus terhadap gangguan.

IV. DAFTAR PUSTAKA

- [1] Imam Robandi. "Desain Sistem Tenaga Modern" Penerbit ANDI, Yogyakarta. 2006.
- [2] K.R. Padiyar. "Power System Dynamics" John Wiley & sons Ltd, Interlaine Publishing Ltd. 1996.
- [3] Milles, R.H., Malinowski, J.H., "Power System Operation", Mc GrawHill, Singapore, Ch.12, 1994.
- [4] William D. Stevenson. *Elements of Power System Analysis*. New York: McGraw-Hill International Book Company. 1982
- [5] X. S. Yang, "Nature-Inspired Metaheuristic Algorithms", University of Cambridge, United Kingdom : Luniver Press. 2010
- [6] Cai, L. J., & Erlich, I. (2005). Simultaneous coordinated tuning of PSS and FACTS damping controllers in large power systems. IEEE Transactions on Power Systems, 20(1).
- [7] Imam Robandi "Modern Power System Control", Penerbit ANDI, Yogyakarta. 2009.
- [8] Milles, R.H., Malinowski, J.H., "Power System Operation", McGrawHill, Singapore, Ch.12, 1994.
- [9] Prabha Kundur, "Power System Stability and Control", Mc-Graw-Hill, Inc, USA
- [10] Soeprijanto, Adi. "Desain Kontroler untuk Kestabilan Dinamik Sistem Tenaga Listrik", Itspress, Surabaya. 2012.
- [11] M. Yusuf Wibisono, Imam Robandi, Heri Suryatmojo, "Desain Adaptive PSS Berbasis Neural Networks dan PID Controller Menggunakan *Imperialis Competitive Algorithm* (ICA)", Tugas Akhir jurusan Teknik Elektro ITS, 2011
- [12] Faiq Ulfi, Imam Robandi, Heri Suryatmojo, "Desain Dual Input Power System Stabilizer (DIPSS) menggunakan *Imperialis Competitive Algorithm* (ICA)", Tugas Akhir jurusan Teknik Elektro ITS, 2011