

# EVALUASI DAN ANALISIS POSTUR KERJA *MANUAL MATERIAL HANDLING* pada OPERATOR PT. PINDAD (Persero) Dengan MENGGUNAKAN ANALISIS RULA (*Rapid Upper Limb Assessment*)

Adimas Prakoso<sup>1)</sup>, Darminto Pujotomo<sup>2)</sup>

Program Studi Teknik Industri  
Fakultas Teknik – Universitas Diponegoro  
Jl. Prof. Soedarto, SH Tembalang Semarang 50239

## ABSTRAK

Pada lantai produksi di PT. PINDAD (Persero) terdapat banyak kegiatan baik yang dilakukan menggunakan mesin maupun manual. Produk atau material yang terdapat dalam lantai produksi merupakan material atau produk yang memiliki beban yang cukup berat. *Manual material handling* yang dilakukan oleh operator juga termasuk memindahkan material dengan beban berat secara manual, kegiatan ini akan menimbulkan resiko cedera pada operator. Untuk mengetahui resiko cedera pada operator yang melakukan kegiatan manual material handling dengan menggunakan metode RULA (*Rapid Upper Limb Assessment*). Metode ini digunakan untuk mengetahui nilai dari postur kerja operator dengan indikator indikator tertentu. Pengolahan data dilakukan setelah pengambilan data dilapangan dilakukan, pengolahan data ini menggunakan software CATIA dan didapat hasil bahwa operator melakukan pekerjaan dengan postur kerja yang tidak baik dan perlu diperbaiki secepatnya. Bila operator tetap bertahan dengan melakukan pekerjaan dengan postur kerja tersebut maka resiko operator mengalami cedera akan besar. Perbaikan postur kerja operator dapat dilakukan dengan perbaikan atau penambahan fasilitas yang dibuat berdasarkan ergonomi.

Kata Kunci : *Ergonomi, Manual Material Handling, RULA (Rapid Upper Limb Assessment), Postur Kerja*

## ABSTRACT

*On the production floor PT. PINDAD (Persero) there are a lot of good activities are carried out using a machine or manually. Product or material contained in the production of floor material or products which have a heavy burden. Manual material handling is done by the operator are also included with the material moving heavy loads manually, these activities will lead to the risk of injury to the operator. To determine the risk of injury to the operator conducting manual material handling using RULA (Rapid Upper Limb Assessment). This method is used to determine the value of the posture of the operator with an indicator of certain indicators. The data processing is done after the field data collection is done, the processing of this data use CATIA software and the result is that operators do the job postur not work well and need to be repaired as soon as possible. If the operator stick with doing the job of the working posture, the risk of operator injury would be great. Repair work posture operator can do with improvement or addition of facilities which is based on ergonomics.*

*Key Word: Ergonomic, Manual Material Handling, RULA (Rapid Upper Limb Assessment), work postures*

### 1. PENDAHULUAN

PT. Pindad menggunakan sistem produksi *make to order*, dimana perusahaan

akan melakukan produksi sesuai dengan permintaan yang ada dan waktu yang disepakati. Penggunaan sistem produksi ini

dikarenakan produk yang di produksi oleh PT. Pindad bukan produk biasa yang ada di lingkungan masyarakat.

Keselamatan dan kesehatan kerja merupakan salah satu aspek perlindungan tenaga kerja dan juga meningkatkan produktivitas kerja. Pentingnya implementasi SMK3 (Sistem Manajemen Keselamatan dan Kesehatan Kerja) bagi perusahaan adalah tanggung jawab moral pengusaha terhadap pekerjaannya, praktek manajemen perusahaan yang baik, dan juga pemenuhan aspek hukum yang berlaku (UU no. 1 tahun 1970 tentang keselamatan kerja, Permenaker no. 05 tahun 1996 tentang Sistem Manajemen Kesehatan dan Keselamatan Kerja, dan UU no. 13 tahun 2003 tentang Ketenagakerjaan).Melihat kondisi kerja yang ada, perusahaan perlu memikirkan kenyamanan, kesehatan, dan keselamatan kerja operator terutama dalam pekerjaan *material handling* secara manual, *material handling* yang dilakukan secara manual pada departemen prasarana kereta api, divisi Tempa & Cor PT. Pindad (Persero) memiliki beban benda yang tidak kecil yakni diatas 14 kg.

Penerapan ergonomi yang masih kurang juga salah satu penyebab operator melakukan pekerjaan berdasarkan naluri seseorang dan tidak melihat dari aspek keselamatan kerja. Resiko kecelakaan cenderung dapat terjadi apabila operator tidak memperhatikan keselamatan kerja.

Penerapan ergonomi yang dapat dimanfaatkan pada sistem kerja dapat berupa penambahan fasilitas seperti meja, kursi dll yang dibuat berdasarkan ilmu ergonomi sehingga dapat membantu operator dalam proses produksi khususnya pekerjaan *material handling* secara manual

Dari beberapa permasalahan yang ada terkait dengan keselamatan kerja dan ergonomi, Postur kerja operator saat melakukan pekerjaan terutama *material handling* secara manual perlu diamati dan dievaluasi guna mengetahui bahaya dari postur kerja tersebut dengan menggunakan metode RULA.Memberikan rekomendasi tentang postur kerja yang lebih aman (menambahkan fasilitas bila diperlukan).

Pengamatan dilakukan teradap 2 operator *shift* 1, yaitu pada proses *pengelasan base plate* dan *penghalusan external locking*

*device*, Departemen Prasarana Kereta Api, Divisi Tempa & Cor, PT. Pindad (Persero). Aktivitas yang di amati adalah postur kerja operator saat akan mengambil material dan meletakkan material. Alat bantu atau fasilitas yang terdapat pada lingkungan kerja operator adalah meja kerja untuk pengelasan, palet besar, dan kursi. Metode yang digunakan dalam melakukan analisis dan pengolahan data adalah RULA *analysis* dengan menggunakan perangkat lunak CATIA V5R18.

## Ergonomi

Ergonomi berasal dari bahasa Latin yaitu *ergon* (kerja) dan *nomos* (hukum alam) yang artinya sebagai studi tentang aspek - aspek manusia dalam lingkungan kerjanya yang ditinjau secara anatomi, fisiologi, psikologi, engineering, manajemen dan desain perancangan. Ergonomi berkenaan pula dengan optimasi, efisiensi, kesehatan, keselamatan dan kenyamanan manusia di tempat kerja, di rumah dan tempat rekreasi. Di dalam ergonomi dibutuhkan studi tentang sistem dimana manusia, fasilitas kerja dan lingkungannya saling berinteraksi dengan tujuan utama yaitu menyesuaikan suasana kerja dengan manusianya.

**RULA (*Rapid Upper Limb Assessment*)**RULA merupakan sebuah metode dalam biomekanika yang bertujuan untuk menilai postur, gaya dan gerakan suatu aktivitas kerja yang berkaitan dengan **penggunaan anggota tubuh bagian atas (*upper limb*)**. Metode ini dikembangkan untuk menyelidiki resiko kelainan yang akan dialami oleh seorang pekerja dalam melakukan aktivitas kerja yang memanfaatkan anggota tubuh bagian atas.

Faktor-faktor resiko yang diselidiki dalam metode ini adalah yang telah dideskripsikan oleh McPhee' sebagai faktor beban eksternal (*external load factors*) yang meliputi :

- Jumlah gerakan
- Kerja otot statis
- Gaya
- Postur kerja yang ditentukan oleh perlengkapan dan perabotan
- Waktu kerja tanpa istirahat

Prosedur dalam pengembangan metode RULA meliputi tiga tahap. Tahap pertama "pengembangan metode untuk merekam postur kerja", kedua "pengembangan sistem penilaian dengan skor untuk pengelompokan bagian tubuh ", dan ketiga "pengembangan *Grand Score* dan *Action List*"

Jangkauan gerakan untuk lengan bagian atas (*upper arm*) dinilai dan diberi skor berdasarkan studi yang telah dilakukan oleh Tichauer, Chaffin, Herberts *et al*, Schuldt *et al*, dan Harms-Ringdahl & Schuldt. Skornya sebagai berikut:

- 1 untuk ekstensi 20° dan fleksi 20°
- 2 untuk ekstensi lebih dari 20° atau fleksi antara 20-45°;
- 3 untuk fleksi antara 45-90°;
- 4 untuk fleksi lebih dari 90°.

*Grup B Leher, punggung dan kaki :*

Jangkauan postur untuk leher (*neck*) didasarkan pada studi yang dilakukan oleh Chaffin dan Kilbom *et al*. Skor dan jangkauannya sebagai berikut:

- 1 untuk fleksi 0-10°;
- 2 untuk fleksi 10-20°;
- 3 untuk fleksi lebih dari 20°;
- 4 bila dalam posisi ekstensi.

**Tabel 1 Kategori Tindakan RULA**

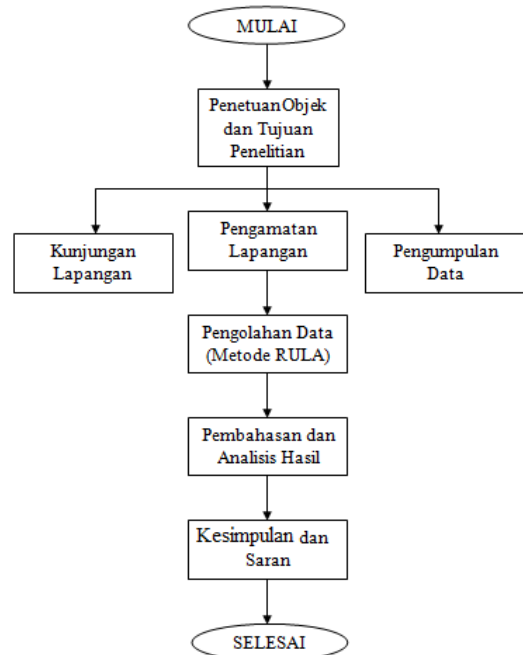
Kategori tindakan	Level	Tindakan
1 – 2	Minimum	Aman
3 – 4	Kecil	Diperlukan beberapa waktu ke Depan
5 – 6	Sedang	Tindakan dalam waktu dekat
7	Tinggi	Tindakan sekarang juga

Tampilan RULA *Analysis* dalam CATIA, ilustrasi skor di gambarkan dengan warna yang berbeda dan masing – masing warna tersebut memiliki rentang nilai tertentu menurut *segment* nya. Rentang skor untuk setiap warna disajikan dalam Tabel 2.2.

**Tabel 2 Rentang skor untuk setiap warna**

Segment	Score Range	Color associated to the score					
		1	2	3	4	5	6
Upper arm	1 to 6	Green	Green	Yellow	Yellow	Red	Red
Forearm	1 to 3	Green	Yellow	Red	Grey	Grey	Grey
Wrist	1 to 4	Green	Yellow	Orange	Red	Grey	Grey
Wrist twist	1 to 2	Green	Red	Grey	Grey	Grey	Grey
Neck	1 to 6	Green	Green	Yellow	Yellow	Red	Red
Trunk	1 to 6	Green	Green	Yellow	Yellow	Red	Red

## 2. METODE PENELITIAN



**Gambar 1 Metodologi Penelitian**

Metodologi penelitian adalah prosedur yang menggambarkan tentang kegiatan kegiatan yang dilakukan dalam kerja praktek secara sistematis dari mulai hingga selesai. Metodologi penelitian ini dibuat dengan tujuan untuk meminimalisir kegiatan yang tidak berguna untuk dilakukan, sehingga langkah langkah yang dilakukan lebih efektif dan sistematis.

### 4.1 Mulai

Pada tahap ini menunjukkan bahwa kerja praktek pada PT. Pindad (Persero) telah dimulai.

#### 4.2 Penentuan Objek dan Tujuan Penelitian

Menentukan objek dan tujuan penelitian berdasarkan atas diskusi oleh pembimbing lapangan di PT. Pindad (Persero) yang sekiranya objek dan tujuan penelitian tersebut akan tepat sasaran sebagaimana mestinya. Dan peneliti dapat melakukan langkah selanjutnya.

#### 4.3 Kunjungan Lapangan

Setelah penentuan objek dan tujuan penelitian, maka peneliti harus mengetahui kondisi lapangan yang akan menjadi tempat penelitian sesuai yang diarahkan oleh pembimbing lapangan di PT. Pindad (Persero).

#### 4.4 Pengamatan lapangan

Pengamatan lapangan dilakukan pada lantai produksi departemen Prasarana Kereta Api dan mulai mengamati kegiatan kegiatan yang dilakukan pada lantai produksi tersebut khususnya pada kegiatan *manual material handling*.

#### 4.5 Pengumpulan Data

Pengumpulan data dilakukan dengan mengumpulkan data data yang bersifat kuantitatif dan kualitatif yang dapat mendukung tujuan dari penelitian tersebut. Data kualitatif didapatkan berdasarkan dari wawancara oleh pembimbing lapangan dan beberapa operator pada lantai produksi tersebut.

Data kuantitatif didapat berdasarkan pengukuran yang dilakukan pada objek pengamatan seperti mengukur berat material yang akan dipindahkan, mengukur dimensi dimensi yang dibutuhkan pada pengolahan data dan mengukur dimensi dari fasilitas fasilitas pendukung yang ada pada kegiatan *manual material handling*.

#### 4.6 Pengolahan Data

Pengolahan data dilakukan menggunakan metode RULA dengan *software* CATIA.

Langkah yang dilakukan dalam pengolahan

data ini adalah mengatur posisi manikin dan semua benda sesuai dengan foto yang diambil saat pengamatan pada beberapa kegiatan *manual material handling*, lalu memasukkan data yang diperlukan untuk analisis RULA. Sehingga peneliti akan mengetahui apakah objek yang diamati tersebut mengalami masalah dalam postur kerja atau tidak.

#### 4.7 Pembahasan dan Analisis Hasil

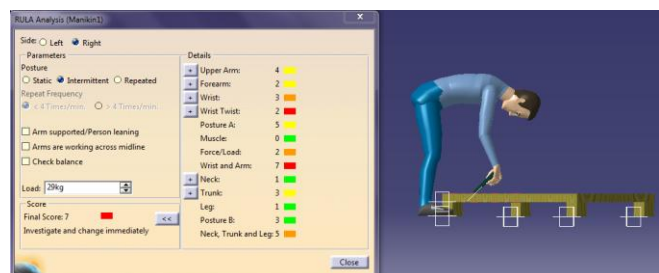
Peneliti akan membahas atau menguraikan tentang permasalahan yang telah diolah menggunakan *software* CATIA dalam bentuk kalimat yang mudah dimengerti. Analisis yang dilakukan setelah memperoleh hasil pengolahan data akan membantu peneliti untuk mengetahui penyebab permasalahan tersebut terjadi dan dapat memberikan solusi yang optimal.

#### 4.8 Kesimpulan dan Saran

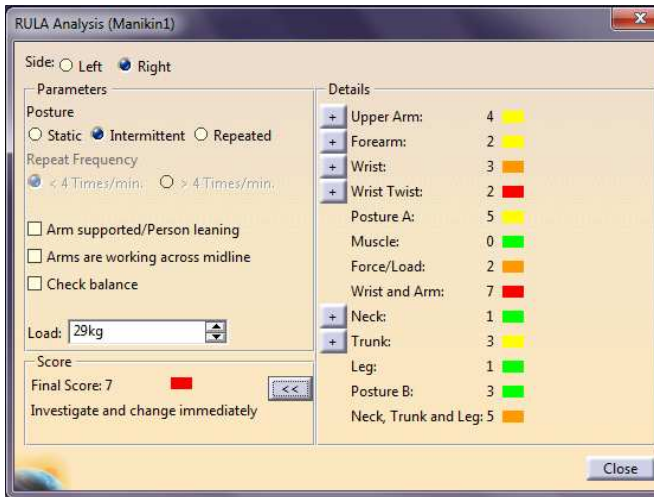
Kesimpulan diambil dari hasil pengolahan data berdasarkan tujuan penelitian yang ingin dicapai. Setelah itu, diberikan saran-saran yang dapat menjadi bahan pertimbangan dalam perbaikan bagi perusahaan dan juga untuk penelitian selanjutnya.

### 3. PENGOLAHAN dan ANALISIS *Manual Material Handling* pada Proses Pengelasan

#### Yang Terjadi Dilapangan



**Gambar 2 Postur Kerja Operator Menggunakan CATIA dan hasil Analisis RULA**



**Gambar 3 Hasil Analisis RULA**

Pada hasil RULA yang didapat cedera yang mungkin dapat terjadi pada operator dengan postur kerja seperti ini dengan rincian sebagai berikut :

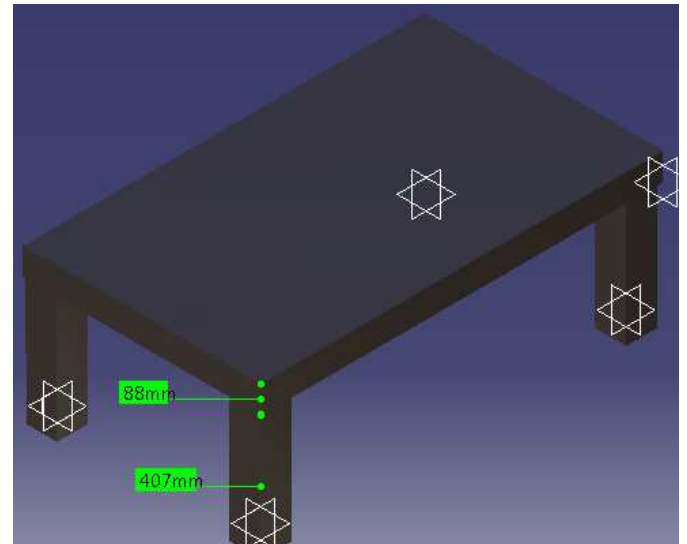
- Merah : *wrist twist*
- Orange: *wrist*
- Kuning: *forearm, upper arm, trunk*
- Hijau: *Neck*

*Final score* yang diperoleh berdasarkan analisis RULA adalah 7 dan berwarna merah, sehingga diberitahukan bahwa operator dengan postur kerja tersebut dibutuhkan tindakan saat itu juga.

**SARAN PERBAIKAN**  
**Penambahan Fasilitas Meja pada bagian proses Pengelasan *Base Plate***

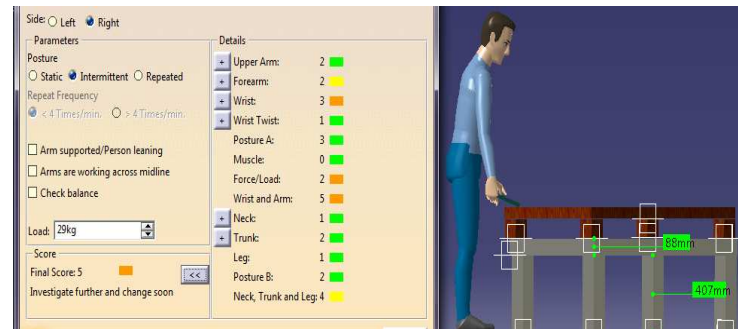
Berikut Ukuran dimensi pada meja yang disarankan :

Panjang dan lebar meja akan disesuaikan dengan ukuran palet yaitu : 77 cm dan 130 cm. Untuk tinggi meja akan disesuaikan dengan antropometri tubuh manusia yaitu Tinggi genggam tangan pada posisi relaks ke bawah persentil 5% - tinggi palet, jadi 655 mm – 160 mm = 495 mm.



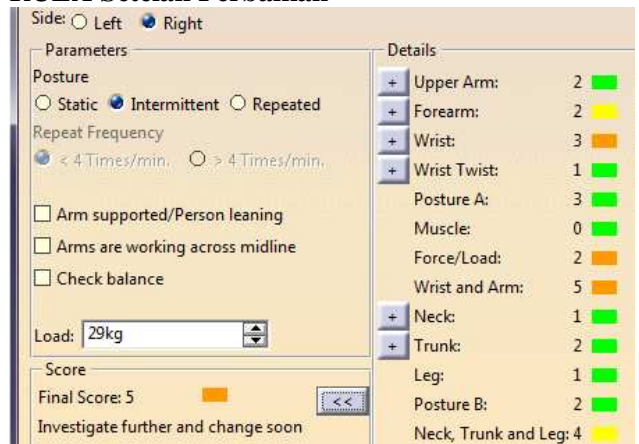
**Gambar 4 Fasilitas Meja Tambahan berdasarkan ukuran *Anthropometri***

Meja diberikan agar posisi material yang akan dijangkau lebih tinggi dari sebelumnya sehingga operator tidak membungkukkan badan saat menjangkau material tersebut. Setelah menggunakan fasilitas pembantu meja ini maka postur kerja yang didapat adalah sebagai berikut beserta hasil analisis RULA



**Gambar 5 Postur Kerja Operator**

**Menggunakan CATIA dan hasil Analisis RULA Setelah Perbaikan**



**Gambar 6 hasil Analisis RULA Setelah Perbaikan**

Dari hasil analisis RULA diatas menunjukkan perbaikan dari yg sebelum menggunakan fasilitas tambahan meja memiliki final scor 7 dan setelah menggunakan alat bantu meja menunjukkan perubahan dan memiliki *final score* 5.

#### 4. KESIMPULAN DAN SARAN

Dari 4 postur kerja yang diamati hampir semua dari keempat operator tersebut memiliki resiko cidera pada ototyang akan berakibat pada kegiatan proses produksi. Dari 4 postur kerja yang diamati terdapat 3 postur kerja operator yang diharuskan membungkuk karena fasilitas kerja yang kurang nyaman.

Fasilitas pendukung yang kurang dan berat material yang perlu di pindahkan juga menjadi faktor kemungkinan cidera yang mungkin terjadi.

Fasilitas pendukung tambahan yang diberikan untuk mebantu proses manual material handling tersebut adalah meja tambahan untuk meletakkan palet yang berisi material yang tingginya disesuaikan dengan antropometri atau kebutuhan dan pijakan kaki yang diberikan berguna untuk membantu operator saat meletakkan material pada ragam mesin milling yang posisinya tinggi.

Redesign yang dilakukan pada meja kerja pada proses pengelasan ukuran mejanya diberikan berdasarkan ukuran anthropometri populasi Indonesia sehingga operator tidak perlu membungkukkan badan saat akan menjangkau dan meletakkan material tersebut.

Saran yang dapat diberikan berdasarkan hasil pengamatan dan analisis adalah Pengawasan K3 terhadap Operator dilakukan secara rutin, Memberikan sosialisasi atau pemahaman tentang postur kerja yang baik terhadap operator, Sebaiknya operator yang melakukan manual material handling dengan berat beban yang besar menggunakan *back belt* untuk mengurangi resiko cidera punggung.

#### 5. DAFTAR PUSTAKA

Chaffin, D B; Andersson, G B J. (1991).  
Occupational Biomechanics, Second  
Edition. New York: John Wiley & Sons,  
Inc.

*Ergonomics*. London: Taylor & Francis Ltd.

Grandjean, E. 2000. *Fitting the Task to The man. A Textbook of Occupational*

Manuaba, A. 1997. *Ergonomics of Seating*.  
Denpasar: Laboratorium Fisiologi F.K.  
UNUD

Nurmianto, Eko. *Ergonomi ; Konsep Dasar dan Aplikasinya*. Guna Widya. Jakarta.  
Edisi I. Cetakan II. Oktober 1998.

Notoatmodjo S. 2003. *Pendidikan dan Perilaku Kesehatan*. PT Rineka Cipta:  
Jakarta

Santoso G. 2004. *Manajemen Keselamatan dan Kesehatan Kerja*. Prestasi  
Pustaka: Jakarta.

<http://digilib.its.ac.id/ITS-Undergraduate-3100010037480/8937>