

**PENGARUH DIMENSI *SERVICE QUALITY* TERHADAP
CUSTOMER SATISFACTION SERTA PENGARUH
CUSTOMER SATISFACTION DAN *TRUST* TERHADAP
CUSTOMER LOYALTY BCA
DI SURABAYA**

Dra. ec. Indarini, M.M., CPM (Asia) dan Endang Ernawati, S.E., M.Si ‘(*)

Margaretha Maria Sulayman

Fakultas Bisnis dan Ekonomika Universitas Surabaya (UBAYA), Surabaya,
Indonesia

e-mail: margaretha_lay@hotmail.com

ABSTRACT

Penelitian ini bertujuan untuk menganalisis pengaruh dimensi *service quality*, yang terdiri dari *reliability*, *responsiveness*, *empathy*, *assurance*, dan *tangibles* terhadap *customer satisfaction* BCA di Surabaya, menganalisis pengaruh *customer satisfaction* terhadap *customer loyalty* BCA di Surabaya, serta menganalisis pengaruh *trust* terhadap *customer loyalty* BCA di Surabaya.

Penelitian ini menggunakan pendekatan kuantitatif dengan menggunakan metode *path analysis*, yang diolah dengan *software* LISREL v. 8.70. Penelitian ini menggunakan sampel sebanyak 150 orang yang diambil dari sejumlah nasabah BCA yang ada di Surabaya. Teknik pengambilan sampel yang digunakan adalah *non probability sampling* dan jenisnya adalah *convenience sampling*. Skala pengukuran menggunakan skala perbedaan semantik dengan skor 1 s.d 7. Dalam penelitian ini juga dilakukan uji validitas dan uji reliabilitas alat ukur, selanjutnya dilakukan uji asumsi klasik, dan uji *overall model fit* serta *structural model fit*.

Hasil dari penelitian ini, yaitu: (1) Tidak ada perbedaan antara model yang dikembangkan dengan data penelitian, karena memiliki nilai probabilitas χ^2 0,146 > 0,05, bahkan tingkat kesesuaiannya relatif tinggi, yaitu mencapai 98,40% (GFI). (2) Berdasarkan model struktural pertama dapat dibuktikan bahwa dimensi *service quality*, yang terdiri dari *reliability*, *responsiveness*, *empathy*, *assurance*, dan *tangibles* mempunyai pengaruh positif signifikan terhadap *customer satisfaction*. Kemampuan menjelaskan lima dimensi *service quality* tersebut secara simultan terhadap *customer satisfaction* relatif besar, yaitu mencapai 91,60%. (3) Berdasarkan model struktural kedua dapat dibuktikan bahwa *customer satisfaction* dan *trust* mempunyai pengaruh positif signifikan terhadap *customer loyalty*. Kemampuan menjelaskan *customer satisfaction* dan *trust* secara simultan terhadap *customer loyalty* juga relatif besar, yaitu mencapai 76,50%.

Kata kunci: *Service quality, reliability, responsiveness, empathy, assurance, tangibles, customer satisfaction, trust, customer loyalty.*

I. PENDAHULUAN

Badan usaha yang berorientasi pada pelanggan akan berusaha membuat pelanggan menjadi sangat puas (*high customer satisfaction*), agar pelanggan menjadi *loyal longer*, dimana hal tersebut dapat diwujudkan melalui penyajian layanan yang baik. Dengan demikian, tujuan akhir dari aktivitas bisnis yang dijalankan badan usaha sekarang ini adalah *high customer satisfaction* dan *high customer loyalty*. Banyak badan usaha telah memahami hal tersebut, sehingga persaingan bisnis tidak dapat dielakkan lagi, bahkan memiliki kecenderungan meningkat atau semakin tajam dari waktu ke waktu (Kotler, 2003). Persaingan bisnis dalam usaha memperebutkan pelanggan potensial dan meningkatkan kepuasan pelanggan yang ada untuk menunjang loyalitas terjadi pula pada bisnis perbankan.

Salah satu bank swasta nasional terkemuka di Indonesia adalah PT Bank Central Asia Tbk (BCA). Menurut Majalah Forbes (2009) dalam www.nusantaranews.wordpress.com, BCA menempati urutan ketiga setelah PT Pertamina dan PT Telekomunikasi Indonesia Tbk dalam mendapatkan laba terbesar di tahun 2009. Setiap tahun *Net Income* BCA meningkat, yaitu Rp 4.489.252 juta (2007), Rp 5.776.139 juta (2008), dan Rp 6.807.242 juta (2009) (*Indonesian Capital Market Directory* atau ICMD, 2010).

BCA, sampai dengan 4 Mei 2011, memiliki 906 kantor cabang (Meryana dan Djumena, 2011) dan mengoperasikan 6.948 mesin ATM (www.klikbca.com/) serta melayani 9,7 juta rekening nasabah diseluruh Indonesia (www.infobanknews.com/). Jumlah DPK (Dana Pihak Ketiga) yang dihimpun BCA sekitar Rp 277 triliun. Komposisinya terdiri dari Tabungan 52%, Deposito 24%, dan giro 24% (www.infobanknews.com/).

Beragam prestasi bergengsi diraih oleh BCA, di antaranya Bank dengan Transaksi Internet Banking Tertinggi (2010), *Indonesian Bank Loyalty Champion* untuk kategori *Saving Account and Conventional Bank* (2010), Tahapan *BCA for The Best Saving Product* (2010), Bank Nasional papan atas (2009), *Indonesian Customer Satisfaction Award* (ICSA) untuk Produk Tabungan dan Kartu Kredit (2009), dan masih banyak lagi (www.bca.co.id).

Di Surabaya, BCA mempunyai 7 Kantor Cabang Utama (KCU) dan 63 Kantor Cabang Pembantu (KCP) (www.istanto.net/sitemap) dan berdasarkan Handriyanto, Kepala Kanwil III BCA Surabaya, BCA memiliki sekitar 1 juta nasabah, serta menghimpun DPK sekitar Rp 21 triliun (www.radarbuton.com/). Relatif banyaknya jumlah nasabah BCA di Surabaya menarik perhatian untuk diteliti, untuk mengetahui sejauh mana tingkat kepuasan dan loyalitas nasabah serta variabel-variabel apa sajakah yang mempengaruhinya.

II. TUJUAN DAN MANFAAT

1. Menganalisis pengaruh dimensi *service quality*, yang terdiri dari *reliability*, *responsiveness*, *empathy*, *assurance*, dan *tangibles* terhadap *customer satisfaction* BCA di Surabaya,
2. Menganalisis pengaruh *customer satisfaction* terhadap *customer loyalty* BCA di Surabaya.
3. Menganalisis pengaruh *trust* terhadap *customer loyalty* BCA di Surabaya.

Hasil penelitian ini bermanfaat bagi pihak manajemen BCA dalam memberikan informasi kepada manajemen BCA dalam rangka meningkatkan *customer loyalty* BCA melalui dimensi *service quality*, serta *customer satisfaction* dan *trust*, sehingga nantinya BCA dapat memenangkan persaingan bisnis perbankan yang sangat ketat dewasa ini, baik bank-bank lokal maupun bank-bank manca negara yang banyak beroperasi di Indonesia.

III. TINJAUAN PUSTAKA

a. Service Quality (kualitas layanan)

Lewis dan Booms (1983) dalam Tjiptono dan Chandra (2005, p.121) merupakan pakar yang pertama kali mendefinisikan kualitas layanan sebagai ukuran seberapa bagus tingkat layanan yang diberikan badan usaha penyedia jasa mampu sesuai dengan harapan pelanggan. Payne (2007, p. 275) mendefinisikan kualitas layanan sebagai kemampuan sebuah organisasi memberikan layanan untuk memenuhi atau melebihi harapan pelanggan. Definisi tersebut menekankan pada pemenuhan harapan pelanggan, tetapi masih belum mencerminkan suatu keunggulan dari pelanggan yang diberikan kepada pelanggan. Hal ini yang ditulis oleh Lovelock (1989) dalam Tjiptono (2006, p. 260), "*Service quality* merupakan tingkat keunggulan yang diharapkan dan pengendalian atas tingkat keunggulan tersebut untuk memenuhi keinginan pelanggan."

Service dapat dikatakan berkualitas apabila kinerja *service* dapat memenuhi harapan pelanggan. Hal ini menunjukkan, ada dua faktor utama yang mempengaruhi *service quality*, yaitu layanan yang diharapkan (*expectation*) dan layanan yang diterima (*performance*). Apabila *performance* dari *service* sesuai dengan *expectation*, maka *service quality* dipersepsikan baik oleh pelanggan. Apabila *performance* dari *service* melampaui *expectation*, maka *service quality* dipersepsikan sebagai kualitas yang ideal. Sebaliknya, apabila *performance* dari *service* lebih rendah dari *expectation*, maka *service quality* dipersepsikan buruk oleh pelanggan. Dengan demikian, baik atau buruk *service quality* suatu badan usaha tergantung pada kemampuan badan usaha penyedia layanan dalam memenuhi harapan pelanggan secara konsisten.

1. Dimensi *service quality*

Kualitas layanan dalam implementasi mempunyai beberapa dimensi, yang keberadaannya perlu diperhatikan dan diterapkan dengan baik agar badan usaha dapat unggul dalam bersaing. Menurut Zeithaml dan Bitner (2003) dalam Tjiptono dan Chandra (2005, p. 133-134), ada lima dimensi

kualitas layanan, yaitu *reliability*, *responsiveness*, *assurance*, *empathy*, dan *tangibles*, yang dapat dijelaskan sebagai berikut:

- a. *Reliability* (keandalan), berkaitan dengan kemampuan badan usaha untuk memberikan layanan yang akurat sejak pertama kali tanpa membuat kesalahan apapun dan menyampaikan layanan sesuai dengan waktu yang dijanjikan, akurat, dapat dipercaya, dan konsisten.
- b. *Responsiveness* (daya tanggap), berkaitan dengan kesediaan dan kemampuan karyawan untuk membantu para pelanggan dan merespons permintaan pelanggan, serta mengkonfirmasi kapan saja layanan akan diberikan, dan memberikan layanan dengan tanggap.
- c. *Assurance* (jaminan), berkaitan dengan perilaku karyawan mampu menumbuhkan kepercayaan pelanggan terhadap badan usaha dan badan usaha bisa menciptakan rasa aman bagi para pelanggan. *Assurance* juga berarti bahwa karyawan selalu bersikap sopan dan menguasai pengetahuan dan keterampilan yang dibutuhkan untuk menjawab setiap pertanyaan atau menangani masalah pelanggan.
- d. *Empathy* (kepedulian), berkaitan dengan kepedulian dan perhatian karyawan atau pemilik usaha kepada semua pelanggan, meliputi kemudahan melakukan hubungan atau komunikasi yang baik, perhatian pribadi, dan memahami kebutuhan para pelanggan.
- e. *Tangibles* (bukti fisik), berkaitan dengan penampilan fasilitas fisik, peralatan, karyawan, dan material-material yang dimiliki oleh badan usaha.

b. Customer Satisfaction (Kepuasan Pelanggan)

Apabila Kotler dan Keller (2006, p. 136) mendefinisikan kepuasan atas dasar perasaan senang dan tidak senang seseorang, sebaliknya Schiffman dan Kanuk (2004, p. 14) memberikan definisi mengenai kepuasan pelanggan berdasarkan persepsi, yaitu “*Customer satisfaction is the individual's perception of the performance of the product or service in relation to his or her expectations.*” Artinya, kepuasan pelanggan adalah persepsi individu (pelanggan) atas kinerja produk atau layanan dalam hubungan memenuhi harapan yang dimiliki oleh pelanggan.

Customer satisfaction dapat juga diartikan respon evaluasi dari persepsi, sebagaimana yang dinyatakan oleh Tse dan Wilton (1988) dalam Tjiptono dan Chandra (2005, p. 197) bahwa kepuasan pelanggan adalah respon konsumen pada evaluasi persepsi atas perbedaan antara harapan dan kinerja aktual produk sebagaimana dipersepsikan setelah mengkonsumsi produk.

Berdasarkan beberapa pendapat di atas, maka dapat dikatakan bahwa kepuasan pelanggan adalah respon evaluasi atas persepsi seseorang pelanggan terhadap kinerja (*performance*) produk/layanan dibandingkan dengan harapan (*expectation*) yang dimiliki, yang dapat melahirkan perasaan senang atau tidak senang. Dengan demikian, inti dari kepuasan pelanggan adalah perbandingan antara kinerja badan usaha dengan harapan pelanggan. Kinerja produk/layanan adalah realitas atau sesuatu yang diterima pelanggan dari badan usaha. Adapun harapan pelanggan menurut Zeithaml dan Bitner (2003, p. 76) adalah “*beliefs about product and service delivery that function as standards or reference points against which performance is judged.*” Artinya, harapan pelanggan merupakan keyakinan pelanggan mengenai manfaat dari

produk/layanan, yang dijadikan standar atau acuan dalam menilai kinerja produk/layanan yang hendak dikonsumsi.

Berkenaan dengan evaluasi atas kinerja dan harapan, Kotler dan Keller (2006, p. 136) menjelaskan bahwa, “*If the performance falls short of expectation, the customer is dissatisfied. If the performance matches the expectation, customer is satisfied. If the performance exceeds expectations, the customer is highly satisfied or delighted.*” Berdasarkan pendapat tersebut, maka evaluasi atas kinerja dan harapan dari pernyataan tersebut di atas secara eksplisit dapat dijelaskan dengan tanda matematis sebagai berikut:

- a. Performance < Expectations → Tidak puas
- b. Performance = Expectations → Puas
- c. Performance > Expectations → Sangat puas (Highly satisfied).

Setiap badan usaha hendaknya dapat membuat pelanggan menjadi sangat puas (*highly satisfied*), karena pelanggan yang hanya merasa cukup puas (*just satisfied*) masih mudah berganti ke produk/layanan lain, apabila mendapat tawaran yang lebih baik atau insentif yang lebih besar. Itulah sebabnya, kepuasan pelanggan harus dikelola (*di-maintenance*) dengan sebaik-baiknya secara terus-menerus atau berkesinambungan. Hal ini dikarenakan kepuasan pelanggan adalah perasaan senang atau tidak senang yang bersifat jangka pendek, sebagai mana yang dikatakan oleh Lovelock dan Wright (2002, p. 87), “*Customer satisfaction is a short-term emotional reaction to a specific product/service performance.*”

1. Mengukur *customer satisfaction*

Bentuk pertanyaan tunggal tersebut lazim disebut dengan istilah “*overall satisfaction*” (Fornel *et al.*, 1996 dalam Tjiptono, 2006, p. 365). *Overall satisfaction* atau kepuasan menyeluruh adalah suatu ringkasan evaluasi dari pengalaman seluruh produk/jasa yang dipakai terhadap pengalaman tunggal yang dimiliki. Dengan adanya pertanyaan *overall satisfaction* tersebut, maka pelanggan sebelum menjawab akan mengukur terlebih dahulu di dalam pikirannya sampai sejauh mana kinerja (*performance*) produk/layanan yang diterima dari badan usaha dengan yang diharapkan (*expectations*), dan jawabannya berupa pernyataan “sangat memuaskan”, “memuaskan”, “netral”, “tidak memuaskan”, dan “sangat tidak memuaskan” (Tjiptono, 2006, p. 368), atau bervariasi antara “sangat tidak puas” hingga “sangat puas” (Tjiptono, 2006, p. 310). Dimana jawaban tersebut sesuai dengan skala jawaban yang disediakan, yaitu *five point scale* atau *sevent point scale*. Nilai dari setiap pertanyaan kemudian dihitung *mean* (nilai rata-rata hitung) untuk mengetahui indeks kepuasan pelanggan, selanjutnya *mean* masing-masing variabel dianalisis dengan menggunakan analisis *multivariate*, seperti *multiple regression* (Irawan, 2002, p. 121) atau *path analysis* (Riduwan dan Kuncoro, 2007, p. 1-2).

c. Trust (Kepercayaan)

Darmayanti (2004) menyatakan bahwa *trust* (kepercayaan atau keyakinan) adalah dasar dari segala bentuk hubungan antar manusia. Hubungan antar manusia mustahil dapat berjalan dengan harmonis tanpa ada kepercayaan satu dengan yang lain. Namun demikian, menurut Michael

(2000) dalam Purnomo (2007), bahwa untuk memperoleh *trust*, seseorang harus menaruh kepercayaan terlebih dahulu kepada orang lain. Implementasinya, agar badan usaha mendapatkan kepercayaan dari pelanggan, maka badan usaha harus terlebih dahulu menaruh kepercayaan kepada pelanggan, tentunya melalui kinerja nyata yang harus disesuaikan dengan kebutuhan dan keinginan pelanggan.

Morgan dan Hunt (1994) dalam Widiana (2004) menjelaskan bahwa *trust* adalah keyakinan pelanggan bahwa badan usaha memiliki kompetensi, integritas, dan dapat diandalkan mampu mengerjakan apa yang dijanjikan. Sejalan dengan pendapat tersebut, Moorman, *et al.* (1993, p. 83) dalam Zulganef (2002) mengartikan *trust* sebagai keinginan untuk menggantungkan diri pada mitra yang dipercayai. *Trust* melibatkan kesediaan seseorang untuk bertingkah laku tertentu karena keyakinan bahwa *partner*-nya akan memberikan kepuasan yang diharapkan, dan suatu harapan yang umumnya dimiliki seseorang bahwa perkataan, janji, atau pernyataan orang lain dapat dipercaya. Dalam penelitiannya, Morgan dan Hunt (1994) dalam Zulganef (2002) berhasil mengungkapkan bahwa perilaku relasional yang terjadi antara badan usaha dengan mitra-mitranya banyak ditentukan oleh *trust* dan komitmen.

d. Customer Loyalty (Loyalitas Pelanggan)

Kotler (2003, p. 41) menyatakan bahwa, “*High satisfaction or delight creates an emotional affinity with the brand, not just a rational preference, and this creates high customer loyalty.*” Maksudnya, pelanggan yang sangat puas akan memiliki ikatan (*affinity*) emosional dengan merek yang dikonsumsi, tidak lagi menggunakan pilihan yang dilakukan secara rasional, dan hal ini dapat menciptakan loyalitas pelanggan yang tinggi. Berdasarkan pernyataan tersebut, maka badan usaha hendaknya dapat membuat pelanggan merasa sangat puas agar menjadi loyal (setia).

Loyalitas pelanggan memiliki peran penting dalam sebuah badan usaha, mempertahankan pelanggan yang loyal berarti meningkatkan kinerja keuangan dan mempertahankan kelangsungan hidup badan usaha (Hurriyati, 2005, p. 128). Berdasarkan pernyataan tersebut dapat dikatakan bahwa loyalitas pelanggan merupakan tumpuan badan usaha untuk tetap bertahan hidup, berkembang, dan memenangkan persaingan bisnis yang sangat ketat dewasa ini.

Menurut Griffin (2002) dalam Hurriyati (2005, p. 128), “Loyalitas lebih ditujukan kepada suatu perilaku, yang ditunjukkan dengan pembelian rutin, didasarkan pada unit pengambilan keputusan.” Penekanan dari definisi tersebut adalah suatu perilaku yang dinyatakan dalam bentuk pembelian rutin. Namun demikian, pembelian rutin yang bagaimana yang dapat dikatakan loyal, berikut dikutipkan pendapat Oliver (1999) dalam Kotler dan Keller (2006, p. 135), “*Loyalty is a deeply held commitment to rebuy a preferred product/service consistently in the future, despite situational influences and marketing efforts having the potential to cause switching behavior.*” Maksudnya, loyalitas adalah komitmen yang mendalam untuk melakukan pembelian ulang suatu produk atau layanan yang disukai secara konsisten di waktu yang akan datang,

meskipun pengaruh situasi dan usaha-usaha pemasaran mempunyai potensi untuk menyebabkan perubahan perilaku. Jadi, pembelian rutin atau pembelian ulang secara konsisten di waktu yang akan datang yang dimaksudkan di sini terjadi walaupun ada pengaruh dari luar, misalnya promosi dari badan usaha pesaing.

III. PENGEMBANGAN HIPOTESIS

1. *Path analysis* (Analisis jalur)

Teknik analisis yang digunakan adalah *path analysis*. Teknik ini mampu memperlihatkan pengaruh antar berbagai variabel (*causal*) dalam model yang terstruktur (bertingkat), karena memiliki variabel endogen (dependen) lebih dari satu. Koefisien regresi pada *path analysis* didasarkan pada nilai *Standardized Coefficient* (bukan *Unstandardized Coefficient*), yaitu koefisien regresi yang distandarkan, yang menjelaskan besarnya pengaruh (bukan prediksi pengaruh) variabel eksogen terhadap variabel endogen (Riduwan dan Kuncoro, 2007, p.116). *Software* yang digunakan adalah LISREL v.8.70 (Jöreskog dan Sörbom, 2004), karena program SEM tersebut yang paling banyak digunakan dan dipublikasikan pada berbagai jurnal ilmiah (Ghozali dan Fuad, 2005, p. 4).

Path analysis dalam penelitian ini secara garis besar dibedakan menjadi dua, yaitu *Model Fit Test* dan *Structural Weights Analysis* (Hair *et al.*, 2006, p. 610-613), yang secara runtut dijelaskan sebagai berikut:

a. *Model Fit Test* atau *Goodness-of-Fit* (GOF)

Goodness-of-fit atau uji kecocokan model dibedakan menjadi dua, yaitu:

1) *Overall Model Fit* (Uji Model Secara Keseluruhan)

Overall model fit dimaksudkan untuk menguji kesesuaian model secara keseluruhan, yang implementasinya didasarkan pada indeks GOF. Sesuai konsepnya, GOF untuk mengukur kesesuaian model teoritis yang dikembangkan dengan data penelitian (data empiris). Hipotesis statistik *overall model fit* yang diajukan (Ghozali dan Fuad, 2005, p. 30), yaitu:

H₀: Data empiris identik (sama) dengan model teoritis yang dikembangkan.

H_a: Data empiris berbeda dengan model teoritis yang dikembangkan.

Tujuan *overall model fit* adalah tidak menolak H₀ (model tidak signifikan). Beberapa batasan yang digunakan untuk tidak menolak H₀, yaitu: Probabilitas *Chi-Square* (χ^2) $\geq 0,05$ (5%) dan apabila Probabilitas χ^2 sebesar 1,0 (100%), maka disimpulkan *Fit is Perfect* (Hair *et al.*, 2006, p. 655).

Adapun batasan pengukuran (*cut-off*) lainnya untuk mengukur kesesuaian model atau mendapatkan model yang baik (*good fit*), yaitu *degree of freedom* (DF) model harus bernilai positif (syarat mutlak pengolahan data dengan LISREL). *Chi-Square* (χ^2) relatif

kecil, sehingga perbandingan antara χ^2 / DF yang lazim disebut *Normed Chi-Square* $\leq 5,0$. *Root Mean Square Error of Approximation* (RMSEA) antara 0,05 – 0,08. *Goodness-of-Fit Index* (GFI) $\geq 0,90$. *Parsimony Goodness of Fit Index* (PGFI) bervariasi antara 0 – 1,0. *Normed Fit Index* (NFI) $\geq 0,90$. *Parsimony Normed Fit Index* (PNFI) bervariasi antara 0,06 – 0,09.

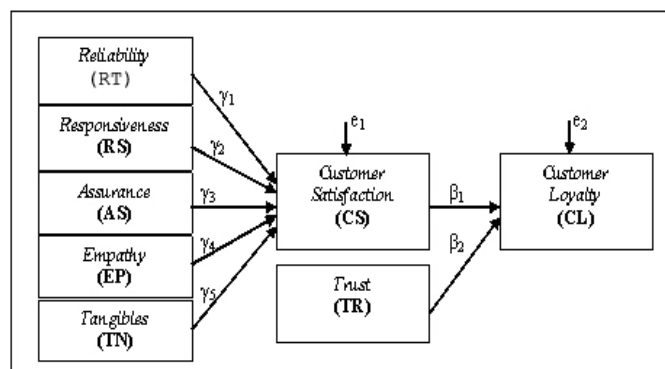
Tidak semua parameter pengukuran tersebut dapat memenuhi *cut-off* tersebut, sebaliknya adanya beberapa parameter pengukuran yang *good fit*, maka model penelitian dapat disimpulkan memiliki kesesuaian yang baik dengan data yang dianalisis.

2) *Structural Model Fit* (Uji Kecocokan Model Struktural)

Structural model fit dimaksudkan untuk mengukur sejauhmana variabel-variabel eksogen mampu menjelaskan variabel endogen dalam setiap tingkatannya, sehingga dapat diketahui tingkat kesesuaiannya. *Structural model fit* didasarkan pada besarnya nilai R^2 (*squared multiple correlations*) pada setiap persamaan regresi. Semakin tinggi nilai R^2 , maka semakin baik struktur model penelitian, atau maka semakin besar variabel-variabel eksogen dapat menjelaskan keberadaan variabel endogen, sehingga semakin baik persamaan struktural yang dianalisis (Ghozali dan Fuad, 2005, p. 324; Hair *et al.*, 2006, p. 636-637). Misalnya, R^2 *customer loyalty* (CL) sebesar 0,85 menunjukkan 85% keberadaan CL mampu dijelaskan oleh *customer satisfaction* (CS) dan *trust* (TR) secara simultan (serempak), sedangkan 15% keberadaan CL dijelaskan oleh variabel-variabel eksogen lain di luar model analisis.

b. *Structural Weights Analysis* dan Pengujian Hipotesis

Structural weights analysis (analisis bobot regresi) digunakan untuk menunjukkan besarnya pengaruh variabel eksogen terhadap variabel endogen dalam model untuk dianalisis. Ada dua macam pengaruh dalam *path analysis*, yaitu pengaruh langsung (*direct effect*) dan pengaruh tidak langsung (*indirect effect*). Oleh karena penelitian ini tidak merumuskan pengaruh tidak langsung, maka yang dijelaskan berikut ini hanya pengaruh langsung. Adapun model *path analysis* penelitian yang menjelaskan besarnya pengaruh langsung ditunjukkan pada gambar 2.



Gambar 2

Model Penelitian dengan *Standardized Coefficient*

Keterangan:

RT(*reliability*); RS (*responsiveness*); AS(*assurance*); EP(*empathy*); TN (*tangibles*); CS(*customer satisfaction*); TR (*trust*); CL (*customer loyalty*); γ_i dan β (*bobot standardized coefficient*) ; e_i (*error atau kesalahan baku estimasi*)

Persamaan regresi untuk pengaruh langsung didasarkan pada gambar 2 dibedakan menjadi dua, yaitu:

- 1) Pengaruh dimensi *service quality*, yang meliputi *reliability* (RT), *responsiveness* (RS), *assurance* (AS), *empathy* (EP), dan *tangibles* (TN) terhadap *customer satisfaction* (CS), yang sekaligus untuk menguji hipotesis pertama (H_{1a} s.d H_{1e}), besarnya ditunjukkan dengan nilai koefisien regresi γ_1 s.d γ_5 , dimana persamaan regresinya (Regresi I) ditunjukkan sebagai berikut:

$$CS = \gamma_1 RT + \gamma_2 RS + \gamma_3 AS + \gamma_4 EP + \gamma_5 TN + e_1$$

Adapun kontribusi (proporsi pengaruh) RT, RS, AS, EP, dan TN secara simultan terhadap CS ditunjukkan dengan besarnya nilai R_1^2 (*Squared Multiple Correlations*). Hipotesis statistik yang diajukan untuk menguji pengaruh langsung tersebut:

H_0 : $\gamma_i = 0, i = 1 - 5$, dimensi *reliability*, *responsiveness*, *assurance*, *empathy*, dan *tangibles* tidak berpengaruh terhadap *customer satisfaction*.

H_a : $\gamma_i \neq 0, i = 1 - 5$, dimensi *reliability*, *responsiveness*, *assurance*, *empathy*, dan *tangibles* berpengaruh terhadap *customer satisfaction*.

Batasan penolakan H_0 , yaitu apabila γ_i mempunyai t_{hitung} (*Print out LISREL*) $\geq 1,960$ (t_{kritis} baku yang ditetapkan LISREL).

- 2) Pengaruh *customer satisfaction* (CS) dan *trust* (TR) terhadap *customer loyalty* (CL), yang sekaligus untuk menguji hipotesis kedua (H_2 dan H_3), besarnya ditunjukkan oleh nilai koefisien regresi β_1 dan β_2 , dimana persamaan regresinya (Regresi II) ditunjukkan sebagai berikut:

$$CL = \beta_1 CS + \beta_2 TR + e_2$$

Adapun kontribusi CS dan TR secara simultan terhadap CL ditunjukkan dengan besarnya nilai R_2^2 .

Hipotesis statistik yang diajukan untuk menguji pengaruh langsung tersebut, yaitu: $H_0: \beta_i = 0, i = 1 \text{ dan } 2$, *customer satisfaction* dan *trust* tidak berpengaruh terhadap *customer loyalty*. $H_a: \beta_i \neq 0, i = 1 \text{ dan } 2$, *customer satisfaction* dan *trust* berpengaruh terhadap *customer loyalty*. Batasan penolakan H_0 , yaitu apabila β_i mempunyai $t_{hitung} \geq 1,960$ (t-kritis LISREL). Nilai t_{hitung} atau *t-value* dihitung secara otomatis oleh *software LISREL* dari hasil bagi nilai *Unstandardized Coefficient* (γ_i) dengan *standard error* (Se_i).

IV. HASIL PENELITIAN DAN PEMBAHASAN

1. Hasil Path Analysis

a. Analisis Model Fit Test (Uji Kecocokan Model)

Model fit test dibedakan menjadi dua, yaitu *overall model fit* dan *structural model fit*, dimana analisis selengkapnya disajikan dibawah ini.

1) Analisis Overall model fit

Overall model fit dimaksudkan untuk menguji kesesuaian model secara keseluruhan, yang implementasinya didasarkan pada indeks GOF. Sesuai konsepnya, GOF untuk mengukur kesesuaian model teoritis yang dikembangkan dengan data penelitian (data empiris). Hasil perhitungan *overall model fit* ditunjukkan pada tabel 27.

Tabel 27
Hasil Uji Overall Model Fit

No	Good of Fit Index	Cut-off Value	Hasil Uji	Keterangan
1	Probability (P) of χ^2	$\geq 0,05$	0,146	Good fit
2	χ^2	Kecil	9,53	Good fit
3	Degree of freedom (DF)	Positif	6	Good fit
4	χ^2 / DF	≤ 5	1,59	Good fit
5	RMSEA	0,05 – 0,08	0,064	Good fit
6	GFI	$\geq 0,90$	0,984	Good fit
7	PGFI	0 – 1,0 (semakin besar semakin baik)	0,164	Marginal fit
8	NFI	$\geq 0,90$	0,991	Good fit
9	PNFI	0,06 – 0,09	0,082	Good fit

Sumber: Hasil pengolahan data.

Probabilitas χ^2 sebesar $0,146 > 0,05$ (5%), maka H_0 yang menyatakan tidak ada perbedaan antara model teoritis dengan data penelitian tidak dapat ditolak (H_0 diterima), atau hipotesis model tidak signifikan. Tidak signifikannya hipotesis model menunjukkan bahwa model penelitian secara keseluruhan (*overall*) memiliki kesesuaian yang baik (*good fit*).

Path analysis mensyaratkan χ^2 bernilai kecil (meskipun tidak ada batasan) dan *degree of freedom* (DF) bernilai positif, supaya hasil perbandingan χ^2 dengan DF (χ^2 / DF) atau yang lazim disebut *Normed Chi-square* ≤ 5 (*cut-off*). Hasil penelitian memiliki χ^2 sebesar 9,53 dan DF sebesar 6, sehingga χ^2 / DF sebesar 1,59. Oleh karena χ^2 / DF sebesar $1,59 < 5$ (*cut-off*), maka model penelitian diputuskan memiliki kesesuaian yang baik (*good fit*).

Nilai RMSEA (*Root Mean Square Error of Approximation*) sebesar 0,064 berada diantara 0,05 - 0,08 (*cut-off*), sehingga model penelitian secara keseluruhan berkaitan dengan *degree of freedom* dalam populasi diputuskan *good fit*, atau memiliki kesesuaian yang baik seperti yang diharapkan.

Nilai GFI (*Goodness-of-Fit Index*) sebesar $0,984 > 0,90$ (*cut-off*), menunjukkan model penelitian memiliki kesesuaian yang baik (*good fit*), bahkan dapat dikatakan *better fit*. GFI sebesar 0,984 dapat diartikan bahwa 98,40% model penelitian mampu dijelaskan oleh variabel-variabel penelitian yang dianalisis, sedangkan sebesar 1,60% keberadaan model penelitian dijelaskan oleh variabel-variabel lain di luar model analisis. Hasil uji GFI tersebut mengindikasikan bahwa variabel-variabel penelitian yang dianalisis mempunyai proporsi pengaruh atau kontribusi yang relatif besar terhadap keberadaan model.

Nilai PGFI (*Parsimony Goodness of Fit Index*) yang merupakan nilai GFI yang diparsimoni (dihematkan) atau diminimalisir sebesar 0,164 berada di antara 0 s.d 1,0 (*cut-off*), menunjukkan keterkaitan model penelitian dengan jumlah koefisien yang diestimasi mampu mencapai kesesuaian yang cukup atau diputuskan *marginal fit*.

Nilai NFI (*Normed Fit Index*) sebesar $0,991 > 0,90$ (*cut-off*), menunjukkan perbandingan model penelitian dengan model dasar (*null model*) diputuskan *good fit*. Nilai PNFI (*Parsimony Normed Fit Index*) yang merupakan nilai NFI yang diparsimoni (dihematkan) atau diminimalisir (diminimalisir) sebesar 0,082 berada dalam ambang batas 0,06 - 0,09 (*cut-off*), menunjukkan perbandingan model penelitian dengan model dasar (*null model*) diputuskan *good fit*.

Berdasarkan penilaian PGFI model diputuskan *marginal fit*, tetapi didasarkan nilai *probability of χ^2* , χ^2 , DF, χ^2/DF , RMSEA, GFI, NFI, dan PNFI model diputuskan memiliki kesesuaian yang baik (*good fit*) dengan data penelitian, bahkan sangat baik. Dengan demikian, secara signifikan tidak ada perbedaan antara model teoritis yang dikembangkan dengan data penelitian, bahkan memiliki kesesuaian yang sangat baik.

2) Analisis Structural Model Fit

Structural model fit dimaksudkan untuk mengukur sejauhmana variabel-variabel eksogen mampu menjelaskan variabel endogen dalam setiap tingkatannya, sehingga dapat diketahui tingkat kesesuaiannya. Analisis *Structural Model Fit* didasarkan pada nilai R^2 . Nilai R^2 semakin besar, maka semakin baik struktur model penelitian, atau semakin besar variabel-variabel eksogen dapat menjelaskan variabel endogen, sehingga semakin baik persamaan struktural yang dianalisis (Ghozali dan Fuad, 2005, p. 324; Hair *et al.*, 2006, p. 636-637). Hasil perhitungan *structural model fit* ditunjukkan pada tabel 28.

Tabel 28
Hasil Uji Structural Model Fit

Model	Variabel Eksogen	Variabel Endogen	R^2	Keterangan
1	<i>Reliability</i> <i>Responsiveness</i> <i>Assurance</i> <i>Empathy</i> <i>Tangibles</i>	<i>Customer satisfaction</i>	0,916	Sangat baik
2	<i>Customer satisfaction</i> <i>Trust</i>	<i>Customer loyalty</i>	0,765	Baik

Sumber: Hasil pengolahan data.

Tabel 28 menunjukkan R^2 *customer satisfaction* sebesar 0,916. Artinya, 91,60% *customer satisfaction* mampu dijelaskan oleh variabel-variabel eksogen penelitian, yang terdiri *reliability*, *responsiveness*, *assurance*, *empathy*, dan *tangibles* secara simultan, sedangkan 8,40% *customer satisfaction* dijelaskan oleh variabel-variabel eksogen lain di luar model analisis. Hal itu berarti, lima dimensi *service quality* yang dianalisis tersebut memiliki kontribusi yang sangat besar (91,60%) terhadap *customer satisfaction* bila dibandingkan dengan kontribusi variabel-variabel eksogen yang lain (8,40%) terhadap *customer satisfaction*. Dengan demikian, *structural model* yang pertama memiliki kesesuaian yang sangat baik.

R^2 *customer loyalty* sebesar 0,765. Artinya, 76,50% *customer loyalty* mampu dijelaskan oleh variabel-variabel eksogen penelitian, yang terdiri *customer satisfaction* dan *trust* secara simultan, sedangkan 23,50% dijelaskan oleh variabel-variabel eksogen lain di luar model analisis. Hal itu berarti, *customer satisfaction* dan *trust* memiliki kontribusi yang relatif besar (76,50%) terhadap *customer loyalty* bila dibandingkan dengan kontribusi variabel-variabel eksogen yang lain (23,50%)

terhadap *customer loyalty*. Dengan demikian, *structural model* yang kedua memiliki kesesuaian yang baik

b. Analisis *Structural Weights Analysis* dan Pengujian Hipotesis

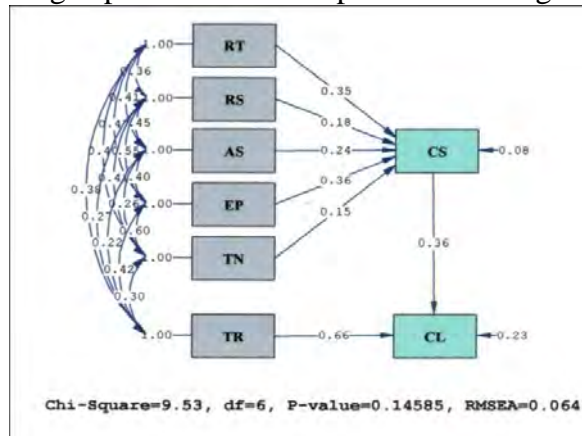
Structural weights analysis (analisis bobot regresi) digunakan untuk menunjukkan besarnya pengaruh variabel eksogen terhadap variabel endogen dalam model. Ada dua macam pengaruh dalam *path analysis*, yaitu pengaruh langsung dan pengaruh tidak langsung. Dalam penelitian ini pengaruh tidak langsung tidak dibahas, karena tidak dirumuskan dalam permasalahan.

Interpretasi bobot regresi yaitu analisis besar pengaruh variabel-variabel eksogen terhadap variabel endogen dan masing-masing tingkat signifikansi pengaruh (uji hipotesis) dapat dijelaskan secara runtut berikut ini.

1) Penyajian *Path Diagram* Model Penelitian

Path diagram dari *Standardized Coefficient* dan *T-Value* hasil pengolahan data (lampiran 10) ditunjukkan pada gambar 3-4.

a) Gambar 3 adalah *path diagram* dari *standardized coefficient*, yang mengindikasikan besarnya pengaruh variabel-variabel eksogen penelitian terhadap variabel endogen.

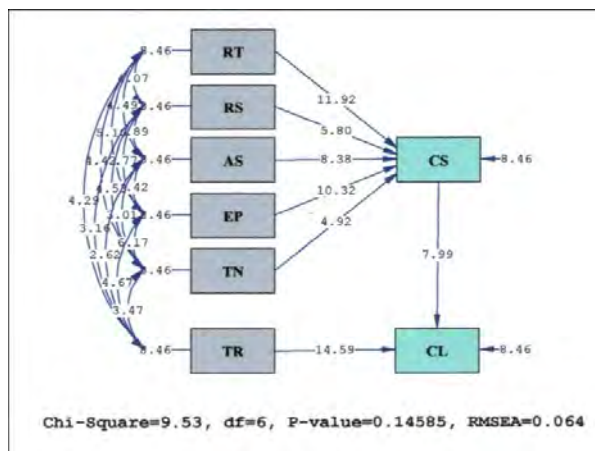


Gambar 3

Path Diagram* dari *Standardized Coefficient

Sumber: Hasil pengolahan data.

b) Gambar 4 adalah *path diagram* dari *t-value* (t-hitung), yang menunjukkan tingkat signifikansi pengaruh variabel-variabel eksogen penelitian terhadap variabel endogen.



Gambar 4

Path Diagram dari T-Value

Sumber: Hasil pengolahan data.

Berdasarkan nilai *standardized coefficient* (gambar 3) dan *t-value* (gambar 4) diketahui bahwa model *path analysis* yang terdiri dari delapan variabel pengamatan (*observed variables*) telah konvergen. Maksudnya, variabel-variabel penelitian yang secara teoritis berkorelasi (berhubungan), ternyata secara empiris terbukti berkorelasi secara signifikan, karena memiliki $t_{hitung} > 1,960$ (*t-kritis*), sehingga tidak ada variabel penelitian yang harus dieliminasi (dibuang).

2) Analisis Pengaruh Dimensi *Service Quality* terhadap *Customer Satisfaction* dan Pengujian Hipotesis I

Analisis di bawah ini adalah untuk mengetahui besar pengaruh dimensi *service quality* yang terdiri dari *reliability*, *responsiveness*, *assurance*, *empathy*, dan *tangibles* terhadap *customer satisfaction*, serta sekaligus menguji kebenaran hipotesis I ($H_{1a} - H_{1e}$). Berdasarkan hasil pengolahan data dengan LISREL (lampiran 9-10) dan gambar 3-4, maka untuk mengukur besarnya pengaruh dimensi *service quality* terhadap *customer satisfaction* dan menguji hipotesis I disusun tabel 29 seperti ditunjukkan di bawah ini.

Tabel 29
Uji Hipotesis I

Hipotesis	Variabel Eksogen → Variabel Endogen	Standardized Coefficient (γ_i)	t_{Hitung}
H _{1a}	Reliability (RT) → Customer satisfaction (CS)	0,35	11,92
H _{1b}	Responsiveness (RS) → Customer satisfaction (CS)	0,18	5,80

H _{1c}	<i>Assurance (AS) → Customer satisfaction (CS)</i>	0,24	8,38
H _{1d}	<i>Empathy (EP) → Customer satisfaction (CS)</i>	0,36	10,32
H _{1e}	<i>Tangibles (TN) → Customer satisfaction (CS)</i>	0,15	4,92
e ₁ = 0,08 dan t-hitung 8,46			

Sumber: Hasil pengolahan data.
Keterangan: t-hitung > 1,960 → H₀ ditolak.

Berdasarkan tabel 29, maka persamaan regresi I yang mempunyai formulasi (lihat Bab III):

$$CS = \gamma_1 RT + \gamma_2 RS + \gamma_3 AS + \gamma_4 EP + \gamma_5 TN + e_1 \text{ menjadi:}$$

$$CS = 0,35 RT + 0,18 RS + 0,24 AS + 0,36 EP + 0,15 TN + 0,08$$

$$t \quad (11,92) \quad (5,80) \quad (8,38) \quad (10,32) \quad (4,92) \quad (8,46)$$

Nilai γ_1 RT sebesar 0,35, menunjukkan besar pengaruh dimensi *reliability* terhadap *customer satisfaction*. Maksudnya, dimensi *reliability* mempunyai pengaruh positif sebesar 0,35 terhadap *customer satisfaction*. Oleh karena, t-hitung 11,92 > 1,960 (t-kritis), maka H₀ ditolak sebaliknya H_a diterima, sehingga pengaruh dimensi *reliability* terhadap *customer satisfaction* terbukti signifikan, atau dapat dipercaya kebenarannya. Dengan demikian, hipotesis pertama bagian kesatu (H_{1a}) yang diajukan "diduga *reliability* berpengaruh positif terhadap *customer satisfaction*" mendapat dukungan dalam penelitian ini.

Nilai γ_2 RS sebesar 0,18, menunjukkan besar pengaruh dimensi *responsiveness* terhadap *customer satisfaction*. Maksudnya, dimensi *responsiveness* mempunyai pengaruh positif sebesar 0,18 terhadap *customer satisfaction*. Oleh karena, t-hitung 5,80 > 1,960 (t-kritis), maka H₀ ditolak sebaliknya H_a diterima, sehingga pengaruh dimensi *responsiveness* terhadap *customer satisfaction* terbukti signifikan, atau dapat dipercaya kebenarannya. Dengan demikian, hipotesis pertama bagian kedua (H_{1b}) yang diajukan "diduga *responsiveness* berpengaruh positif terhadap *customer satisfaction*" mendapat dukungan dalam penelitian ini.

Nilai γ_3 AS sebesar 0,24, menunjukkan besar pengaruh dimensi *assurance* terhadap *customer satisfaction*. Maksudnya, dimensi *assurance* mempunyai pengaruh positif sebesar 0,24 terhadap *customer satisfaction*. Oleh karena, t-hitung 8,38 > 1,960 (t-kritis), maka H₀ ditolak sebaliknya H_a diterima,

sehingga pengaruh dimensi *assurance* terhadap *customer satisfaction* terbukti signifikan, atau dapat dipercaya kebenarannya. Dengan demikian, hipotesis pertama bagian ketiga (H_{1c}) yang diajukan "diduga *assurance* berpengaruh positif terhadap *customer satisfaction*" mendapat dukungan dalam penelitian ini.

Nilai γ_4 EP sebesar 0,36, menunjukkan besar pengaruh dimensi *empathy* terhadap *customer satisfaction*. Maksudnya, dimensi *empathy* mempunyai pengaruh positif sebesar 0,36 terhadap *customer satisfaction*. Oleh karena, t-hitung $10,32 > 1,960$ (t-kritis), maka H_0 ditolak sebaliknya H_a diterima, sehingga pengaruh dimensi *empathy* terhadap *customer satisfaction* terbukti signifikan, atau dapat dipercaya kebenarannya. Dengan demikian, hipotesis pertama bagian keempat (H_{1d}) yang diajukan "diduga *empathy* berpengaruh positif terhadap *customer satisfaction*" mendapat dukungan dalam penelitian ini.

Nilai γ_5 TN sebesar 0,15, menunjukkan besar pengaruh dimensi *tangibles* terhadap *customer satisfaction*. Maksudnya, dimensi *tangibles* mempunyai pengaruh positif sebesar 0,15 terhadap *customer satisfaction*. Oleh karena, t-hitung $4,92 > 1,960$ (t-kritis), maka H_0 ditolak sebaliknya H_a diterima, sehingga pengaruh dimensi *tangibles* terhadap *customer satisfaction* terbukti signifikan, atau dapat dipercaya kebenarannya. Dengan demikian, hipotesis pertama bagian kelima (H_{1e}) yang diajukan "diduga *tangibles* berpengaruh positif terhadap *customer satisfaction*" mendapat dukungan dalam penelitian ini.

Nilai e_1 sebesar 0,08 dengan t-hitung $8,46 > 1,960$, menunjukkan bahwa persamaan regresi I yang dihasilkan pada penelitian ini apabila digunakan untuk menghitung besarnya *customer satisfaction* tidak dapat menghasilkan suatu hasil yang tepat, melainkan memiliki toleransi kesalahan bervariasi antara $\pm 0,08$ dan keberadaannya terbukti signifikan karena t-hitung $8,46 > 1,960$.

Diantara dimensi *reliability*, *responsiveness*, *assurance*, *empathy*, dan *tangibles* yang mempunyai pengaruh paling besar terhadap *customer satisfaction*, yaitu dimensi *empathy* dan *reliability*, yang ditunjukkan dengan nilai GAMMA (*standardized coefficient*) sebesar 0,36 dan 0,35. Artinya, kedua dimensi *service quality* tersebut dapat dijadikan kiat andalan BCA untuk meningkatkan *customer satisfaction*, meskipun dimensi *service quality* yang lain juga perlu diperhatikan guna memenangkan persaingan bisnis perbankan.

3) Analisis Pengaruh *Customer Satisfaction* dan *Trust* terhadap *Customer Loyalty* serta Pengujian Hipotesis II dan III

Analisis di bawah ini adalah untuk mengetahui besar pengaruh *customer satisfaction* dan *trust* terhadap *customer loyalty*, serta sekaligus menguji kebenaran hipotesis II (H_2) dan hipotesis III (H_3). Berdasarkan hasil pengolahan data dengan LISREL (lampiran 9-10) dan gambar 3-4, maka untuk mengukur besarnya pengaruh *customer satisfaction* dan *trust* terhadap *customer loyalty* dan menguji hipotesis II dan III disusun tabel 30 seperti ditunjukkan berikut ini.

Tabel 30
Uji Hipotesis II dan III

Hipo-tesis	Variabel Eksogen → Variabel Endogen	Standardized Coefficient (β_i)	t _{Hitung}
H ₂	<i>Customer satisfaction</i> (CS) → <i>Customer loyalty</i> (CL)	0,36	7,99
H ₃	<i>Trust</i> (TR) → <i>Customer loyalty</i> (CL)	0,66	14,59
e ₂ = 0,23 dan t-hitung 8,46			

Sumber: Hasil pengolahan data.

Keterangan: *t-hitung > 1,960 → Ho ditolak.

Berdasarkan tabel 30, maka persamaan regresi II yang mempunyai formulasi (lihat Bab III):

$$CL = \beta_1 CS + \beta_2 TR + e_2 \text{ menjadi:}$$

$$CL = 0,36 CS + 0,66 TR + 0,23$$

$$t \quad (7,99) \quad (14,59) \quad (8,46)$$

Nilai β_1 CS sebesar 0,36, menunjukkan besar pengaruh *customer satisfaction* terhadap *customer loyalty*. Maksudnya, *customer satisfaction* mempunyai pengaruh positif sebesar 0,36 terhadap *customer loyalty*. Oleh karena, t-hitung 7,99 > 1,960 (t-kritis), maka H_0 ditolak sebaliknya H_a diterima, sehingga pengaruh *customer satisfaction* terhadap *customer loyalty* terbukti signifikan, atau dapat dipercaya kebenarannya. Dengan demikian, hipotesis kedua (H_2) yang diajukan "diduga *customer satisfaction* berpengaruh positif terhadap *customer loyalty*" mendapat dukungan dalam penelitian ini.

Nilai β_2 TR sebesar 0,66, menunjukkan besar pengaruh *trust* terhadap *customer loyalty*. Maksudnya, *trust* mempunyai pengaruh positif sebesar 0,66 terhadap *customer loyalty*. Oleh karena, t-hitung 14,59 > 1,960 (t-kritis), maka H_0 ditolak sebaliknya H_a diterima, sehingga pengaruh *trust* terhadap *customer loyalty* terbukti signifikan, atau dapat dipercaya kebenarannya. Dengan demikian, hipotesis ketiga (H_3) yang

diajukan "diduga *trust* berpengaruh positif terhadap *customer loyalty*" mendapat dukungan dalam penelitian ini.

Nilai e_2 sebesar 0,23 dengan t-hitung 8,46 > 1,960, menunjukkan bahwa persamaan regresi II yang dihasilkan pada penelitian ini apabila digunakan untuk menghitung besarnya *customer loyalty* tidak dapat menghasilkan suatu hasil yang tepat, melainkan memiliki toleransi kesalahan bervariasi antara $\pm 0,23$ dan keberadaannya terbukti signifikan karena t-hitung 8,46 > 1,960.

Diantara *customer satisfaction* dan *trust* yang mempunyai pengaruh paling besar terhadap *customer loyalty*, yaitu *trust* dan kedua adalah *customer satisfaction*, yang ditunjukkan dengan nilai BETA (*standardized coefficient*) sebesar 0,66 dan 0,36. Artinya, *trust* dapat dijadikan kiat andalan BCA untuk meningkatkan *customer loyalty*, meskipun *customer satisfaction* juga perlu diperhatikan guna memenangkan persaingan bisnis perbankan.

V.KESIMPULAN

Konklusi dari pembahasan hasil penelitian secara runtut dijelaskan berikut ini:

1. Berdasarkan hasil pengolahan data yang dinyatakan dalam persamaan regresi pertama atau model struktural pertama disimpulkan:
 - a. Dimensi *reliability* mempunyai pengaruh positif signifikan terhadap *customer satisfaction*, sehingga hipotesis pertama bagian a (H_{1a}) yang diajukan "diduga *reliability* berpengaruh positif terhadap *customer satisfaction*" mendapat dukungan dalam penelitian ini.
 - b. Dimensi *responsiveness* mempunyai pengaruh positif signifikan terhadap *customer satisfaction*, sehingga hipotesis pertama bagian b (H_{1b}) yang diajukan "diduga *responsiveness* berpengaruh positif terhadap *customer satisfaction*" mendapat dukungan dalam penelitian ini.
 - c. Dimensi *assurance* mempunyai pengaruh positif signifikan terhadap *customer satisfaction*, sehingga hipotesis pertama bagian c (H_{1c}) yang diajukan "diduga *assurance* berpengaruh positif terhadap *customer satisfaction*" mendapat dukungan dalam penelitian ini.
 - d. Dimensi *empathy* mempunyai pengaruh positif signifikan terhadap *customer satisfaction*, sehingga hipotesis pertama bagian d (H_{1d}) yang diajukan "diduga *empathy* berpengaruh positif terhadap *customer satisfaction*" mendapat dukungan dalam penelitian ini.
 - e. Dimensi *tangibles* mempunyai pengaruh positif signifikan terhadap *customer satisfaction*, sehingga hipotesis pertama bagian e (H_{1e}) yang diajukan "diduga *tangibles* berpengaruh positif terhadap *customer satisfaction*" mendapat dukungan dalam penelitian ini.

- f. Kemampuan menjelaskan dimensi *service quality* yang terdiri *reliability*, *responsiveness*, *assurance*, *empathy*, dan *tangibles* secara simultan terhadap *customer satisfaction* sangat besar, yaitu mencapai 91,60%.
 - g. Secara berurutan lima dimensi *service quality* yang mempunyai pengaruh paling besar hingga paling kecil terhadap *customer satisfaction*, yaitu: (1) dimensi *empathy* dengan nilai *gamma* 0,36, (2) dimensi *reliability* dengan nilai *gamma* 0,35, (3) dimensi *assurance* dengan nilai *gamma* 0,24, (4) dimensi *responsiveness* dengan nilai *gamma* 0,18, dan terakhir dimensi *tangibles* dengan nilai *gamma* 0,15.
2. Berdasarkan hasil pengolahan data yang dinyatakan dalam persamaan regresi kedua atau model struktural kedua disimpulkan:
- a. *Customer satisfaction* mempunyai pengaruh positif signifikan terhadap *customer loyalty*, sehingga hipotesis kedua (H_2) yang diajukan "diduga *customer satisfaction* berpengaruh positif terhadap *customer loyalty*" mendapat dukungan dalam penelitian ini.
 - b. *Trust* mempunyai pengaruh positif signifikan terhadap *customer loyalty*, sehingga hipotesis ketiga (H_3) yang diajukan "diduga *trust* berpengaruh positif terhadap *customer loyalty*" mendapat dukungan dalam penelitian ini.
 - c. Kemampuan menjelaskan *customer satisfaction* dan *trust* secara simultan terhadap *customer loyalty* besar yaitu mencapai 76,50%.
 - d. *Trust* mempunyai pengaruh paling besar terhadap *customer loyalty* dengan nilai BETA 0,66, sedangkan *customer satisfaction* mempunyai pengaruh terbesar kedua terhadap *customer loyalty* dengan nilai BETA sebesar 0,36.

VI. DAFTAR PUSTAKA

- Akbar, M.M. and N. Parvez, 2009, Can Service Quality, Trust, And Customer Satisfaction Engender Customers Loyalty?, *ABAC Journal* Vol. 29, No. 1, January-April 2009, p. 24-38.
- Algifari, 2000, *Analisis Regresi: Teori, Kasus, dan Solusi*, Yogyakarta: BPFE.
- Allen, D.R., *Customer Satisfaction Research Management*, ASQ Quality Press Milwaukee, Wisconsin, 2004.
- Arnetts, D.B., D.A. Laverie, and A. Meirs, 2003, Developing Parsimonious Retailer Equity Indexes Using Partial Least Square Analysis: A model and Applications, *Journal of Retailing*, February, p. 161-170.
- Aykac, S.O., S. Aydın , M. Ates , and A. T. Çetin, 2009, Effects Of Service Quality On Customer Satisfaction And Customer Loyalty: Marmara University Hospital, *SSRN*, <http://ssrn.com/abstract=1362601>, p.1-11.
- Barnes, J.G., 2003, *Rahasia Manajemen Hubungan Pelanggan*, Alih Bahasa: Andreas Winardi, Yogyakarta: Andi.
- Culiberg, B. and I. Rojsek, 2010, Identifying Service Quality Dimensions As Antecedents To Customer Satisfaction In Retail Banking, *Economic And Business Review*, Vol. 12, No. 3, p. 151–166.
- Darmayanti, Eka, 2004, The Amazing Facts of Communication, http://nurisyifa.blogspot.com/2004_11_01_archive.htm, diunduh pada tanggal 05 Mei 2012.
- Efferin, S., S.H. Darmadji, dan Y. Tan, 2004, *Metode Penelitian untuk Akuntansi*, Malang: Bayumedia Publishing.
- Ellena, F., 2011, Analisis Pengaruh Kepercayaan, Komitmen, Komunikasi, dan Penanganan Keluhan terhadap Loyalitas Nasabah, *Skripsi Dipublikasikan*, Semarang: Universitas Diponegoro.

- Ferrinadewi, E. dan S.P. Djati, 2004, Upaya Mencapai Loyalitas Konsumen dalam Perspektif Sumber Daya Manusia, *Jurnal Manajemen & Kewirausahaan*, Vol. 6, No. 1, Maret, p. 15-26.
- Foster, B., 2008, *Manajemen Ritel*, Bandung: Alfa Beta.
- Ghozali, I. dan Fuad, 2005, *Structural Equation Modeling: Teori, Konsep, dan Aplikasi*, Semarang: Badan Penerbit Universitas Diponegoro.
- Hair, J.F. Jr., R.E. Anderson, R.L. Tatham, and W.C. Black, 2006, *Multivariate Data Analysis*, 6th edition. International Edition, Upper Saddle River: Prentice Hall Inc.
- Hidayat, R., 2009, Pengaruh Kualitas Layanan, Kualitas Produk dan Nilai Nasabah Terhadap Kepuasan dan Loyalitas Nasabah Bank Mandiri, *Jurnal Manajemen dan Kewirausahaan*, Vol.11, No. 1, Maret, p. 59-72.
- Hurriyati, R., 2005, *Bauran Pemasaran dan Loyalitas Konsumen*, Bandung: Alfabeta.
- Indonesian Capital Market Directory (ICMD), 2010, Jakarta: Institute for Economic and Financial Research (EFIN).
- Irawan, H., 2002, *10 Prinsip Kepuasan Pelanggan*, Jakarta: Elex Media Komputama.
- Istijanto, 2008, Skala ICSA Kurang Menggambarkan Perbedaan Indeks, *SWA*, 20/XXIV/18 September-8 Oktober, p. 36.
- Joreskog, K.G. and D. Sorbom, 2004, *Software LISREL 8.70*, Chicago: Scientific Software International, Inc.
- Jusuf, J., 2002, *Panduan Dasar Untuk Account officer*, Jakarta: Intermedia.
- Karuna, N. 2010, Pengaruh Kualitas Pelayanan Dan Tarif Terhadap Kepuasan Pelanggan Serta Dampaknya Pada Loyalitas Pelanggan 3G XL Di Surabaya, *AAT Professional Journals–Economics & Bussiness*, No. S1.MARK-A100129-01, p. 1-15.
- Kotler, P., 2003, *Marketing Management: Analysis, Planning, Implementation, and Control*, 11th edition, Englewood Cliff: Prentice Hall Inc.
- and K.L. Keller, 2006, *Marketing Management*, 12th edition, Upper Saddle River: Pearson Education, Inc.

- dan G. Armstrong, 2007, *Dasar-Dasar Pemasaran*, Edisi IX, Alih Bahasa: Alexander Sindoro dan Tim MarkPlus, Jakarta: Indeks.
- Lovelock, C. and L. Wright, 2002, *Principles of Service Marketing and Management*, 2nd edition, Upper Saddle River: Pearson Education, Inc.
- Malhotra, N.K., 2005, *Riset Pemasaran Pendekatan Terapan*, Edisi IV, Jakarta: Indeks.
- Meryana, Ester dan Erlangga Djumena, 2011, *MoneyGram Gandeng BCA*, <http://bisniskeuangan.kompas.com/read/2011/05/04/11064999/>, diunduh pada tanggal 15 April 2012.
- Ndubisi, N. Oly, 2007, *Relationship Marketing and Customer Loyalty, Marketing Intelligence & Planning*, Vol. 25, No. 1, 2007, p. 98-106.
- Payne, A., 2007, *Services Marketing*, Edisi I, Alih Bahasa: Fandy Tjiptono Yogyakarta: Andi.
- Prasasti, R.S., H. Chaniago, dan Y. Sutarso, 2003, Pengaruh Relationship Marketing terhadap Kepuasan Pelanggan dalam Industri Jasa Asuransi Jiwa, *Ventura*, Vol.6, No.2, Agustus, p. 127-145.
- Priyatno, D., 2008, *Mandiri Belajar SPSS*, Yogyakarta: Mediakom.
- Purnomo, A., 2007, Menaruh Kepercayaan, *Dunamis Organization Services*, <http://dunamis.co.id/Homepage/EffLibrary.nsf/>, diunduh pada 5 Mei 2012.
- Reichheld, F.F., 2003, The One Number You Need to Grow, *Harvard Business Review Article*, Abstract, p. 1.
- Riduwan dan E.A. Kuncoro, 2007, *Cara Menggunakan dan Memaknai Analisis Jalur (Path Analysis)*, Bandung: Alfabeta.
- Santoso, S., 2002, *SPSS Statistik Parametrik*, Jakarta: Elex Media Komputindo.
- Schiffman, L.G. and L.L. Kanuk, 2004, *Consumer Behavior*, 8th edition, Prentice-Hall International, Inc., Upper Saddle River, 2004.
- Singarimbun, M. dan S. Effendi (editor), 2006, *Metode Penelitian Survei*, Edisi Revisi, Jakarta: LP3ES.

- Tjiptono, F., Y. Chandra, dan A. Diana, 2004, *Marketing Scales*, Yogyakarta: Andi.
- dan G. Chandra, 2005, *Service, Quality, & Satisfaction*, Yogyakarta: Andi.
- , 2006, *Pemasaran Jasa*, Jakarta: Bayumedia.
- Turmidi dan S. Harini, 2008, *Metode Statistika: Pendekatan Teoritis dan Aplikatif*, Malang: UIN-Malang Press.
- Widiana, M. Erma, 2004, Dampak Faktor-Faktor Pemasaran Relasional dalam Membentuk Loyalitas Nasabah pada Bisnis Asuransi, *Majalah Ekonomi*, Tahun XIV, No.3, Desember, p. 193-209.
- Wilun, S., 2010, Pengaruh Kualitas Produk dan Kualitas Layanan terhadap Kepuasan Pelanggan Bank BCA Darmo Surabaya, *Skripsi Tidak Dipublikasikan*, Surabaya: Universitas Surabaya.
- www.bca.co.id/prestasi/reputasi, diunduh pada tanggal 15 April 2012.
- www.infobanknews.com/2011/04/bca-perkiraan-nasabah-tahapan-capai-10-juta/, diunduh pada tanggal 15 April 2012.
- www.istanto.net/sitemap/jumlah-kcu-kcp-bca, diunduh pada tanggal 15 April 2012.
- www.klikbca.com, diunduh pada tanggal 15 April 2012.
- www.nusantaranews.wordpress.com, diunduh pada tanggal 15 April 2012.
- www.radarbuton.com/index.php?act=news&nid=29427, diunduh pada tanggal 15 April 2012.
- Zeithaml, V.A. and M.J. Bitner, 2003, *Services Marketing*, International Edition, Singapore: The McGraw-Hill Companies, Inc.
- Zulganef, 2002, Hubungan antara Sikap terhadap Bukti Fisik, Proses, dan Karyawan dengan Kualitas Keterhubungan, serta Perannya dalam Menimbulkan Niat Ulang Membeli dan Loyalitas, *Jurnal Riset Ekonomi dan Manajemen*, Vol.2, No.3, p. 98-115.