

ANALISIS PENGARUH PERUBAHAN SUDUT PIPA SIPHON TERHADAP PERFORMASI TURBIN HYDROCOIL DENGAN MENGGUNAKAN METODE COMPUTATIONAL FLUID DYNAMIC (CFD)

Alief Avicenna Luthfie

Program Studi Teknik Mesin, Fakultas Teknik, Universitas Mercu Buana Jakarta
Email: alief.avicenna@mercubuana.ac.id

Abstrak -- Dengan dibangunnya waduk, dibangun pula saluran irigasi untuk lahan pertanian. Saluran tersebut dapat diintegrasikan dengan pemanfaatan waduk sebagai sumber energi listrik tenaga air dengan menggunakan sistem Pembangkit Listrik Tenaga Mikro Hidro (PLTMH), dengan catatan tidak boleh mengganggu atau merusak waduk, terutama tanggul waduknya. Pemanfaatan tersebut dapat dicapai menggunakan konfigurasi pipa siphon sebagai penstock. Turbin yang digunakan dalam sistem PLTMH tersebut adalah turbin hydrocoil, turbin ulir dengan panjang pitch yang berubah searah aliran air. Penelitian ini difokuskan pada pengaruh perubahan sudut pipa siphon terhadap performasi turbin hydrocoil. Pada penelitian ini, variasi sudut pipa siphon adalah 45° dan 90° . Penelitian ini dilakukan dengan menggunakan metode Computational Fluid Dynamic (CFD). Hasil penelitian didapatkan bahwa sudut kemiringan pipa siphon 45° memberikan performasi turbin hydrocoil yang lebih baik dibandingkan sudut kemiringan pipa siphon 90° .

Kata kunci: Turbin hydrocoil, pipa siphon, sudut kemiringan, CFD

Abstract -- With the construction of reservoirs, irrigation canals are also built. The canals can be integrated with the use of the reservoir as a source of hydroelectric energy by using a system of Micro Hydro Power (MHP), but should not interfere with or damage the reservoir, especially reservoir's embankment. The utilization can be achieved using the siphon pipe configuration as a penstock. Turbines used in the MHP system is hydrocoil turbine, the screw turbine with pitch that changes the direction of the water flow. This study focused on the effect of changes in the siphon pipe angle to the hydrocoil turbine performance. In this study, the variation siphon pipe angle is 45° and 90° . This research was conducted by using Computational Fluid Dynamics (CFD). The result showed that the tilt angle of 45° provides better turbine performance than tilt angle of 90° .

Keywords: Hydrocoil turbine, siphon pipe, tilt angle, CFD

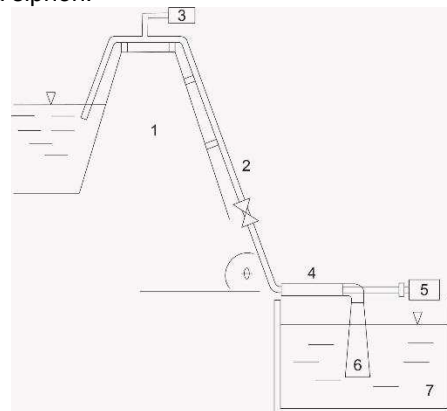
1. LATAR BELAKANG

Ketersediaan infrastruktur yang memadai merupakan kunci sukses dalam percepatan pembangunan suatu negara, baik pembangunan ekonomi maupun sosial. Pembangunan infrastruktur di sektor pangan salah satunya adalah penambahan jumlah waduk. Dengan dibangunnya waduk, dibangun pula saluran irigasi untuk lahan pertanian. Saluran tersebut dapat diintegrasikan dengan pemanfaatan waduk sebagai sumber energi listrik tenaga air dengan menggunakan sistem Pembangkit Listrik Tenaga Mikro Hidro (PLTMH), dengan catatan tidak boleh mengganggu atau merusak waduk, terutama tanggul waduknya. Pemanfaatan tersebut dapat dicapai menggunakan konfigurasi pipa siphon sebagai penstock karena dengan konfigurasi pipa siphon, air dapat dialirkan keluar dari waduk melewati bagian atas tanggul waduk tersebut baru kemudian air dialirkan turun menyusuri tanggul dan dialirkan menuju turbin air. Dengan demikian, kemiringan pipa siphon ada hubungannya dengan kemiringan waduknya.

Turbin yang digunakan dalam sistem PLTMH tersebut adalah turbin hydrocoil, turbin ulir yang

memiliki panjang *pitch* semakin mengecil searah aliran air yang melaluinya.

Gambar skematik pemanfaatan embung atau waduk sebagai sumber energi listrik yang terintegrasi dengan system PLTMH ditunjukkan oleh Gambar 1.1. Pada Gambar 1.1 tampak bahwa θ merepresentasikan sudut kemiringan pipa siphon.



Gambar 1.1 Skematik Sistem PLTMH yang Menggunakan Turbin Hydrocoil dan Konfigurasi Pipa Siphon Sebagai Penstocknya

Keterangan Gambar 1.1 adalah sebagai berikut:

- 1. Tanggul Waduk
- 2. Pipa Siphon
- 3. Pompa Vakum
- 4. Turbin Hydrocoil
- 5. Generator
- 6. *Draft Tube*
- 7. *Tailrace*

Sebelum sistem PLTMH tersebut diaplikasikan di waduk, perlu diadakan penelitian dalam skala laboratorium dan analisa simulasi menggunakan kompuuter atau lebih dikenal dengan istilah *Computational Fluid Dynamics* (CFD). Berkaitan dengan hal ini, maka penelitian ini dititikberatkan pada analisa pengaruh perubahan sudut kemiringan pipa siphon terhadap performasi turbin hydrocoil. Tujuan penelitian ini adalah untuk pengaruh perubahan sudut kemiringan pipa siphon terhadap performasi turbin hydrocoil.

2. TINJAUAN PUSTAKA

2.1 Pembangkit Listrik tenaga Mikro Hidro

Tenaga air (*Hydropower*) adalah salah satu sumber energi terbarukan dan ramah lingkungan yang dapat digunakan untuk membangkitkan energi listrik. Konsep sistem pembangkit listrik yang menggunakan tenaga air telah digunakan sejak lama karena kesederhanaannya. Sistem pembangkit listrik tenaga air ini pertama kali dikomersialkan pada tahun 1882. Sistem tersebut menggunakan kincir air sebagai alat untuk menggerakkan generator dan dipasang di Sungai Fox di Wisconsin.

Sistem pembangkit listrik tenaga air biasanya bekerja berdasarkan kombinasi *head* dan debit. Aliran air dialirkan melalui pipa yang diarahkan menurun lalu menghantam sudu turbin dan memutar turbin. Tekanan air pada ujung pipa sebelum menghantam turbin dihadapkan dari *vertical drop* atau *head*. Tekanan ini kemudian menghasilkan gaya yang akan memutar turbin. Putaran turbin ini kemudian dihubungkan dengan generator untuk menghasilkan listrik. Jika dilihat dari penjelasan tersebut, maka dapat disimpulkan bahwa semakin deras aliran air dan semakin tinggi *head* maka akan menghasilkan listrik yang lebih banyak.

Menurut Leon dan Zhu (2014), daya listrik potensial yang dapat dihasilkan oleh sistem pembangkit listrik tenaga air dapat dihitung menggunakan persamaan (2.1). Pada persamaan tersebut, ρ adalah masa jenis air; Q adalah debit air; H adalah *Head*; dan η adalah efisiensi dari sistem yang meliputi efisiensi sistem perpipaan yang digunakan, efisiensi turbin, dan efisiensi generator.

$$P_T = \rho \times Q \times H \times \eta \quad (2.1)$$

Sistem pembangkit listrik tenaga air yang mampu menghasilkan kapasitas daya listrik yang relatif besar biasanya dihubungkan dengan jaringan listrik yang sudah ada guna menunjang jaringan tersebut dalam memenuhi kebutuhan listrik. Jika kapasitas daya listrik yang dihasilkan sistem tersebut relatif kecil, biasanya sistem tersebut tidak dihubungkan ke jaringan dan dipakai sebagai sistem *stand-alone*. Terdapat perbedaan di berbagai negara mengenai klasifikasi sistem pembangkit listrik tenaga air berdasarkan kapasitas daya yang dihasilkan. Meski demikian, menurut Singh (2009), klasifikasi yang secara umum digunakan dapat ditunjukkan oleh Tabel 2.1.

Tabel 2.1 Klasifikasi Sistem Pembangkit Listrik Tenaga Air

Tipe	Kapasitas
<i>Large-Scale</i>	>100 MW, biasanya dihubungkan dengan jaringan listrik skala besar
<i>Medium-Scale</i>	15 – 100 MW, biasanya dihubungkan ke jaringan
<i>Small-Scale</i>	1 – 15 MW, biasanya dihubungkan ke jaringan
<i>Mini-Scale</i>	100 kW – 1 MW, biasanya <i>stand-alone</i> , tetapi lebih sering dihubungkan ke jaringan
<i>Micro-Scale</i>	5 – 100 kW, biasanya digunakan di daerah-daerah terpencil
<i>Pico-Scale</i>	<5 kW

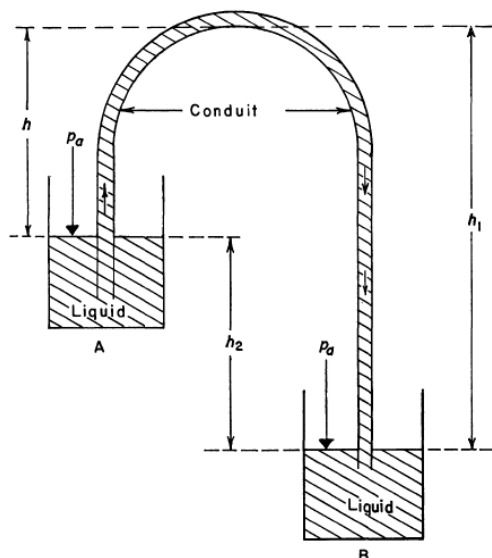
Dewasa ini, kebutuhan akan Pembangkit Listrik Tenaga Mikro Hidro (PLTMH) semakin meningkat, khususnya di daerah-daerah pedesaan dan daerah-daerah terpencil. Listrik yang dihasilkan biasanya digunakan untuk penerangan dan penunjang kegiatan ekonomi di daerah-daerah tersebut. Komponen-komponen penting dalam sebuah sistem PLTMH antara lain adalah *forebay*, *penstock*, turbin, generator, dan *tailrace*. *Forebay* adalah penampungan air sebelum air dialirkan menuju turbin guna mendapatkan *head* yang diinginkan. *Penstock* adalah saluran pipa yang menghubungkan *forebay* dengan turbin. Secara umum, *penstock* dibuat pendek, lurus, dan menurun. Turbin adalah sebuah mesin mekanik yang terdiri atas *stasioner* dan *runner*. *Stasioner* adalah bagian turbin yang diam sementara *runner* adalah bagian turbin yang berputar. Generator adalah alat untuk membangkitkan energi listrik. Pada sistem PLTMH, generator dapat bekerja membangkitkan listrik karena dihubungkan dengan *runner* turbin. *Tailrace* adalah saluran keluaran yang dihubungkan dengan sisi keluaran (*outlet*) turbin. Energi yang dimiliki oleh aliran air saat melewati *tailrace* tidak dapat dimanfaatkan kembali, oleh karenanya sebelum air mengalir melalui *tailrace*, energi yang dimiliki aliran air tersebut harus dapat dimanfaatkan semaksimal mungkin.

Putaran turbin akan berpengaruh pada daya turbin yang dihasilkan. Hubungan antara keduanya ditunjukkan oleh persamaan (2.2). Persamaan tersebut disebut Persamaan Euler oleh karenanya daya turbin yang dihitung dengan persamaan tersebut disebut juga Daya Euler (P_{EU}). Dari persamaan (2.2) tampak bahwa daya turbin sebanding dengan putaran turbin per menit (N) dan juga sebanding dengan Torsi Euler (T_{EU}) yang bekerja pada turbin. Pada persamaan tersebut, r_1 dan $v_{\theta 1}$ masing-masing adalah jari-jari sudu sisi masukan dan kecepatan tangensial air di sisi masukan semetara r_2 dan $v_{\theta 2}$ masing-masing adalah jari-jari sudu sisi keluaran dan kecepatan tangensial air di sisi keluaran. Komponen kecepatan tangensial pada persamaan tersebut dapat ditunjukkan oleh Gambar 2.9 melalui segitiga kecepatan yang terbentuk pada sudu individual turbin berdasarkan penelitian Stark dkk (2011).

$$P_{EU} = T_{EU} \cdot \omega = \dot{m} \cdot (r_1 v_{\theta 1} - r_2 v_{\theta 2}) \left(\frac{2\pi N}{60} \right) \quad (2.2)$$

2.2 Pipa Siphon

Konfigurasi pipa siphon secara sederhana ditunjukkan oleh Gambar 2.1. Pipa Siphon adalah konfigurasi pipa yang dapat digunakan untuk memindahkan air dari satu bejana ke bejana lain yang lebih rendah dengan terlebih dahulu menaikannya sampai ke level tertentu sehingga membentuk "punuk".



Gambar 2.1 Konfigurasi Pipa Siphon (Sniegocki dan Reed, 1963)

Pada prinsipnya, ketika pipa siphon terisi cairan, maka cairan di dalam pipa siphon tersebut akan terus mengalir walaupun tanpa bantuan

pompa. Pompa hanya dibutuhkan saat pertama kali pipa siphon dioperasikan agar cairan mampu naik sampai ke "punuk" pipa siphon, setelah itu air dibiarkan jatuh bebas mengalir menuju bejana yang lebih rendah.

Tekanan total (P_{tot}) suatu titik di dalam pipa berhubungan dengan tekanan statis titik tersebut dan kecepatan aliran air yang melewati titik tersebut. Secara matematis, persamaan tekanan total ditunjukkan oleh persamaan (2.3) dengan p dan v masing-masing adalah masa jenis air dan kecepatan rata-rata air yang melewati titik tersebut. Tekanan statis (P_{stat}) pada persamaan (2.3) dapat dihitung dengan menggunakan persamaan (2.4) dengan g dan h masing-masing adalah percepatan gravitasi dan kedalaman titik tersebut.

$$P_{tot} = P_{stat} + \frac{1}{2} \rho v^2 \quad (2.3)$$

$$P_{stat} = \rho gh \quad (2.4)$$

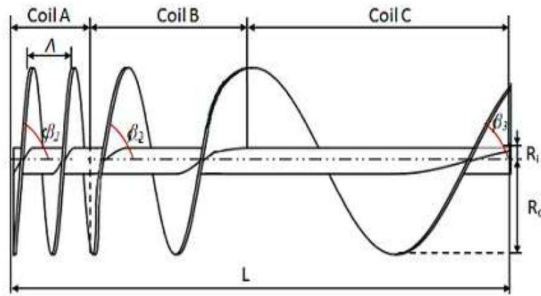
Menurut Sniegocki dan Reed (1963), analisis aliran di dalam Pipa Siphon sebagaimana tampak pada Gambar 2.1 dapat dilakukan dengan menggunakan Persamaan Bernoulli. Jika semua rugi-rugi aliran diabaikan, maka Persamaan Bernoulli yang terbentuk ditunjukkan oleh persamaan (2.5) dengan v adalah P adalah tekanan fluida, ρ adalah massa jenis fluida, g adalah percepatan gravitasi, v adalah kecepatan rata-rata fluida, dan z adalah beda ketinggian fluida terhadap suatu referensi. Permukaan cairan di Bejana A dianggap sebagai kondisi 1 dan diberi *subscript* 1 sementara permukaan cairan di Bejana B dianggap sebagai kondisi 2 dan diberi *subscript* 2.

$$\frac{P_1}{\rho g} + \frac{v_1^2}{2g} + Z_1 = \frac{P_2}{\rho g} + \frac{v_2^2}{2g} + Z_2 \quad (2.5)$$

2.3 Turbin Hydrocoil

Jenis turbin yang digunakan pada penelitian ini adalah turbin reaksi yang dinamakan turbin hydrocoil. Turbin hydrocoil juga dikenal sebagai *helical drive power generator* karena turbin tersebut memiliki sudu yang berbentuk *helical coil*. Secara skematis, bentuk Turbin Hydrocoil ditunjukkan oleh Gambar 2.2.

Turbin hydrocoil mampu bekerja pada *head* dan laju alir yang rendah. Turbin air jenis lain, misalnya turbin pelton, turbin francis, dan turbin kaplan, tidak mampu bekerja pada kedua kondisi tersebut, karena turbin-turbin tersebut memerlukan *head* yang tinggi atau debit yang tinggi.



Gambar 2.2 Gambar Skematis Turbin Hydrocoil (Aprilliyanto dkk, 2013)

2.4 Computational Fluid Dynamic

Menurut Lomax dkk (1999), *Computational Fluid Dynamic* (CFD) adalah sebuah metode yang digunakan untuk memahami fenomena-fenomena fisis yang terjadi di sekitar benda uji dan di dalam benda uji. Fenomena-fenomena fisis tersebut antara lain disipasi, difusi, konveksi, gelombang kejut, *slip surfaces*, *boundary layers*, dan turbulensi. Fenomena-fenomena tersebut adalah fenomena-fenomena non-linear, sehingga tidak memiliki solusi analitik. Hal inilah yang mendasari solusi yang dikeluarkan oleh CFD adalah solusi numeris.

Dengan menggunakan metode CFD, fenomena-fenomena fisis yang terjadi di sekitar dan di dalam benda uji dapat dengan mudah dianalisis. Fenomena-fenomena tersebut sulit dideteksi dengan metode eksperimental, oleh karenanya CFD banyak digunakan untuk analisa mendetail berkaitan dengan fenomena-fenomena tersebut. Metode CFD juga mampu menekan biaya dan waktu yang diperlukan dalam menganalisis fenomena-fenomena tersebut karena metode CFD dilakukan secara komputersasi.

Berdasarkan Lomax dkk (1999), langkah-langkah yang dilakukan dalam penggunaan metode CFD adalah sebagai berikut:

1. Pendefinisian masalah dan persiapan geometri,
2. Pemilihan *governing equations* dan *boundary conditions*,
3. Pemilihan *gridding strategy* dan metode numeris, dan
4. Penilaian dan interpretasi hasil.

Langkah pertama, pendefinisian masalah dan persiapan geometri, adalah langkah mendefinisikan masalah yang akan dianalisa dan persiapan bentuk geometri dari benda uji. Bentuk geometri dari benda uji dapat berasal dari benda yang sudah ada ataupun dari rancangan. Kondisi aliran seperti nilai bilangan Reynold dari aliran yang melewati benda uji juga didefinisikan di tahap ini. Pada perangkat lunak ANSYS, tahap ini dinamakan *Geomatry* dan dikerjakan dengan menggunakan *Design Modeller*.

Langkah kedua, pemilihan *governing equation* dan *boundary conditions*, adalah langkah dalam memilih *governing equation* yang akan digunakan dan memilih *boundary conditions* yang diperlukan. *Governing equation* dalam hal ini adalah persamaan konservasi masa, momentum, dan energi. Pemilihan *governing equation* dapat berupa penyederhanaan dari tiga persamaan konservasi tersebut. Pemilihan *governing equation* juga berkaitan dengan perhitungan turbulensi yang diperlukan.

Pemilihan *boundary condition* berkaitan dengan kondisi pada batas domain yang terjadi. Berdasarkan ANSYS (2013), *boundary condition* pada domain fluida yang dipilih dapat berupa aliran masuk (*inlet*), aliran keluar (*outlet*), bukaan (*opening*), *wall*, dan *symmetry plane*. *Boundary condition* berupa *inlet*, *outlet*, dan *opening* biasanya digunakan pada sisi masukan dan keluaran domain yang diuji. Pemilihan *boundary condition* juga sangat penting. Berdasarkan ANSYS (2013), ANSYS menyediakan urutan 5 macam kemungkinan *boundary condition* berdasarkan ketahanannya (*robustness*) dalam perhitungan, yaitu:

1. Paling tahan: kecepatan/laju alir masa di bagian sisi masukan dan tekanan statis di bagian sisi keluaran.
2. Tahan: Tekanan total di sisi masukan dan kecepatan/laju alir masa di sisi keluaran.
3. Sensitif terhadap asumsi awal: Tekanan total di sisi masukan dan tekanan statis di sisi keluaran.
4. Sangat tidak handal: Tekanan statis di sisi masukan dan tekanan statis di sisi keluaran.
5. Tidak mungkin: Tekanan total di sisi keluaran.

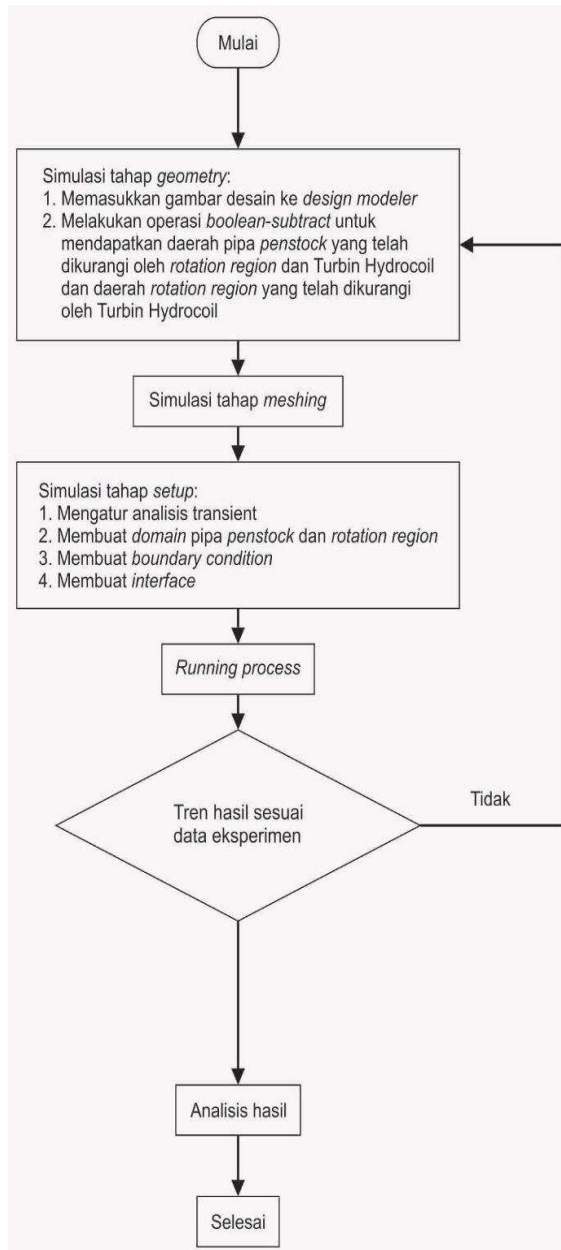
Langkah ketiga, yaitu pemilihan *gridding strategy* dan metode numeris, adalah langkah dalam memilih model pencacahan benda uji atau biasa disebut sebagai *mesh*. Pada ANSYS CFX 15.0, berbagai metode strategi dalam *meshing* adalah *tetrahedrons*, *hex dominant*, *sweep*, dan *multizone*. Metode numeris dalam CFD antara lain *finite-difference*, *finite-volume*, *finite-element*, dan sebagainya. Berdasarkan ANSYS (2013), ANSYS CFX menggunakan metode *finite-volume*. Hal ini karena analisa ANSYS CFX berdasarkan *mesh* yang merupakan *finite-volume*.

Langkah keempat, yaitu penilaian dan interpretasi hasil, adalah langkah saat hasil simulasi yang dilakukan dengan metode CFD didapatkan dan dianalisa. Pada langkah ini, biasanya terdapat visualisasi dari aliran yang dianalisa. Pada tahap ini pula dilakukan verifikasi dengan kondisi yang sebenarnya agar data yang didapatkan dari hasil simulasi dapat dipertanggungjawabkan kebenarannya.

Urutan langkah-langkah tersebut tidak mutlak, karena pada perangkat lunak ANSYS, langkah kedua dan langkah ketiga saling bertukar tempat, sehingga, pemilihan *gridding strategy* dilakukan lebih dahulu sebelum melakukan pemilihan *governing equation* dan *boundary layer*.

3. METODOLOGI PENELITIAN

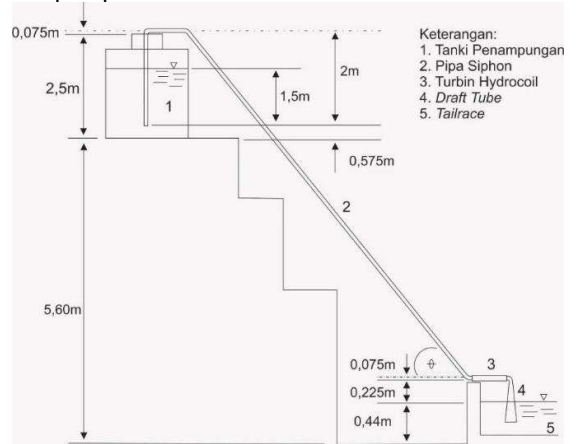
Gambar 3.1 menunjukkan diagram alir penelitian ini.



Gambar 3.1 Diagram Alir Penelitian

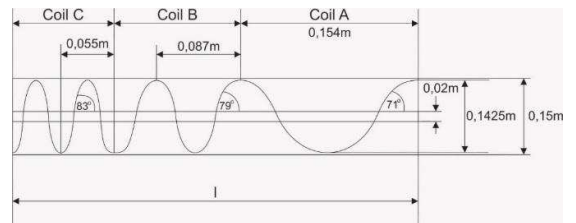
Konfigurasi pipa siphon pada penelitian ini menggunakan skala laboratorium, sebagaimana

tampak pada Gambar 3.2.



Gambar 3.2 Gambar Skematik Desain Penelitian

Sebagaimana telah disebutkan sebelumnya, variasi nilai θ adalah 45° dan 90° . Dimensi turbin hydrocoil yang digunakan ditunjukkan oleh Gambar 3.3.

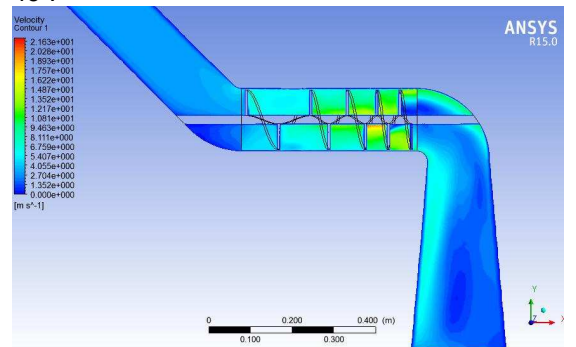


Gambar 3.3 Dimensi Turbin Hydrocoil

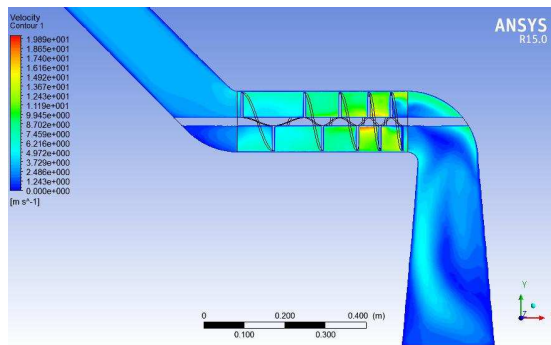
Pada penelitian ini variasi kecepatan putar untuk mendapatkan grafik performansi turbin hydrocoil adalah 500 rpm, 800 rpm, 1.100 rpm, dan 1.400 rpm. Model turbulensi yang digunakan pada penelitian ini adalah k- ϵ .

4. HASIL DAN PEMBAHASAN

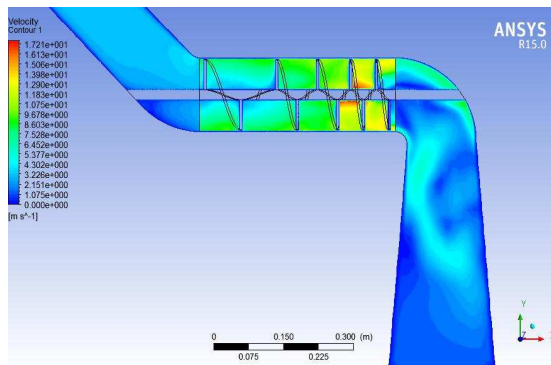
Gambar 4.1 sampai 4.4 menunjukkan *contour* kecepatan fluida yang terjadi pada turbin hydrocoil dengan sudut kemiringan pipa siphon sebesar 45° .



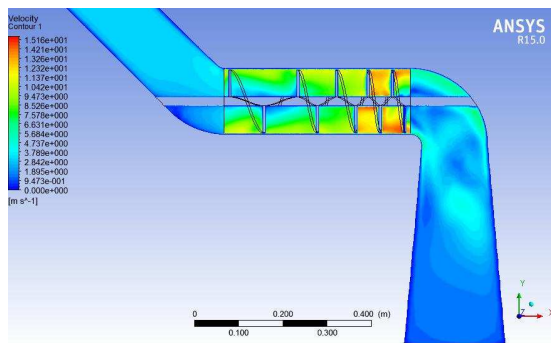
Gambar 4.1 *Contour* Kecepatan Fluida Pada Turbin Hydrocoil Dengan Kecepatan Putar 500 rpm



Gambar 4.2 *Contour* Kecepatan Fluida Pada Turbin Hydrocoil Dengan Kecepatan Putar 800 rpm



Gambar 4.3 *Contour* Kecepatan Fluida Pada Turbin Hydrocoil Dengan Kecepatan Putar 1.100 rpm



Gambar 4.4 *Contour* Kecepatan Fluida Pada Turbin Hydrocoil Dengan Kecepatan Putar 1.400 rpm

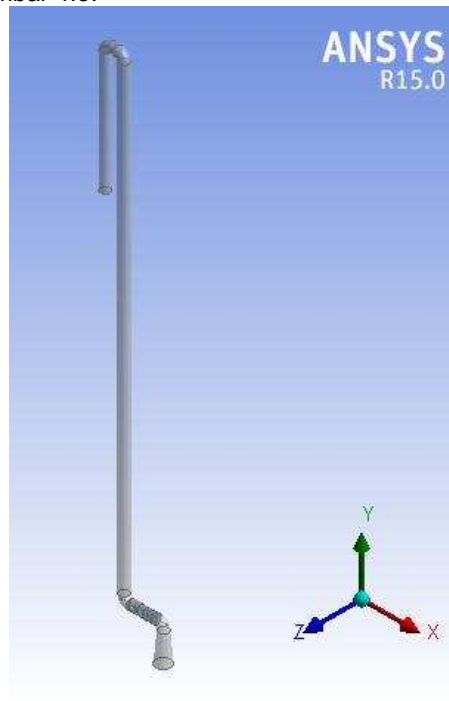
Torsi turbin dapat diketahui dari hasil simulasi CFD. Daya turbin dapat dihitung dengan menggunakan persamaan (2.2). Daya potensial yang mampu dibangkitkan oleh turbin dapat dihitung dengan menggunakan persamaan (2.1) dengan mengasumsikan efisiensi turbin sebesar 80%. Perbandingan daya turbin dan daya potensial akan menunjukkan efisiensi turbin hasil simulasi.

Tabel 4.1 menunjukkan nilai torsi, daya turbin, dan efisiensi turbin hasil simulasi CFD dengan sudut kemiringan pipa siphon sebesar 45°.

Tabel 4.1 Nilai Torsi, Daya, dan Efisiensi Turbin Hydrocoil Hasil Simulasi Dengan Sudut Kemiringan Pipa Siphon Sebesar 45°

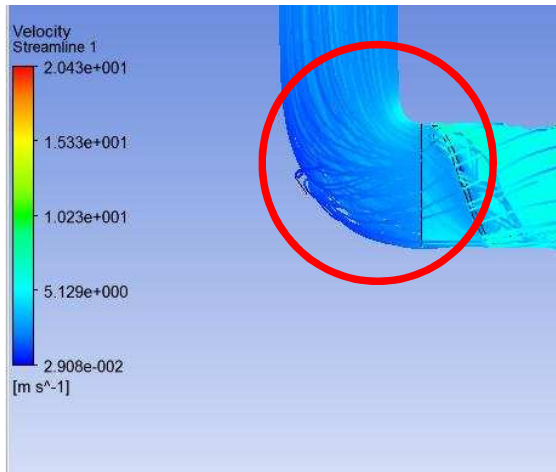
Kecepatan Putar (RPM)	Torsi [Nm]	Daya (Watt)	Efisiensi (%)
500	21,740	1.138,293	39,607
800	14,916	1.249,583	43,480
1.100	10,760	1.239,486	43,128
1.400	7,042	1.032,460	35,925

Sudut kemiringan pipa sebagaimana disimbolkan dengan θ pada Gambar 3.2, memberikan pengaruh pada performasi turbin hydrocoil. Variasi sudut kemiringan tersebut adalah 45° dan 90°. Desain Pipa Siphon dengan sudut kemiringan sebesar 90° tampak seperti Gambar 4.5.



Gambar 4.5 Desain Pipa Siphon Dengan Sudut Kemiringan 90° Sebagai *Penstock* Turbin Hydrocoil

Gambar 4.6 menunjukkan *streamline* kecepatan air yang terjadi. Pada gambar tersebut tampak bahwa sebelum memasuki turbin, air mengalami turbulensi dan menimbulkan efek *swirl*, sehingga air memiliki kecepatan arah tangensial lebih besar di sisi *inlet* turbin dibandingkan dengan pipa siphon dengan sudut 45°. Berdasarkan persamaan (2.2) hal ini tentu berpengaruh pada torsi yang diserap oleh turbin. Dengan meningkatnya kecepatan tangensial pada sisi masukan turbin, torsi yang diserap oleh turbin akan mengecil, karena perbedaan kecepatan tangensial antara sisi masukan turbin dan sisi keluaran menjadi semakin kecil.



Gambar 4.6 Efek *Swirl* yang Terjadi Di Sisi Masukan Turbin Pada Pipa Siphon Dengan Sudut Kemiringan 90°

Tabel 4.2 menunjukkan nilai torsi, daya turbin, dan efisiensi turbin hasil simulasi CFD dengan sudut kemiringan pipa siphon sebesar 90°.

Tabel 4.2 Nilai Torsi, Daya, dan Efisiensi Turbin Hydrocoil Hasil Simulasi Dengan Sudut Kemiringan Pipa Siphon Sebesar 90°

Kecepatan Putar (RPM)	Torsi [Nm]	Daya (Watt)	Efisiensi (%)
500	20,644	1.080,912	37,611
800	14,612	1.224,107	42,593
1.100	10,250	1.180,750	41,085
1.400	6,387	936,393	32,582

Dengan membandingkan nilai-nilai pada Tabel 4.1 dan tabel 4.2 tampak bahwa pipa siphon dengan sudut kemiringan sebesar 90° akan menurunkan performasi turbin hydrocoil.

5. KESIMPULAN

Sudut kemiringan Pipa Siphon memberikan pengaruh terhadap performasi turbin hydrocoil. Hasil simulasi menunjukkan bahwa performasi turbin hydrocoil (yang ditandai dengan torsi, daya, dan efisiensi turbin) pada pipa siphon dengan sudut kemiringan sebesar 90° lebih buruk dibandingkan performasi turbin hydrocoil pada pipa siphon dengan sudut kemiringan sebesar 90°. Hal ini berkaitan dengan mengecilnya perbedaan kecepatan tangensial antara sisi inlet

dan sisi outlet turbin. Semakin kecil perbedaan kecepatan tersebut, maka akan semakin kecil pula nilai torsinya. Semakin kecil nilai torsi akan berakibat semakin kecil daya yang dihasilkan.

NOMENKLATUR

Adapun simbol dan definisi kosakata pada penelitian ini adalah:

CFD	<i>Computational Fluid Dynamic</i>
P_T	Daya potensial turbin
P_{EU}	Daya Euler
ρ	Massa jenis fluida
g	Percepatan gravitasi
H	<i>Head</i> sistem
η	Efisiensi turbin
T_{EU}	Torsi euler
ω	Kecepatan sudut <i>runner</i> turbin
r	Jari-jari <i>runner</i> turbin
v_θ	Kecepatan tangensial fluida
v	Kecepatan rata-rata fluida
P_{tot}	Tekanan total
P_{stat}	Tekanan statik
h	Kedalaman titik pada fluida diam
z	Beda ketinggian terhadap referensi

DAFTAR PUSTAKA

- [1]. ANSYS, 2013, *ANSYS CFX-Solver Modelling Guide*.
- [2]. Aprilliyanto, A., Indarto, Prajitno, 2013, *Design of A Prototype Hydrocoil Turbine Applied As Micro Hydro Solution*, ASEAN Journal of System Engineering, Vol. 1, 72-76.
- [3]. Leon, A. S., Zhu, L., 2014, *A Dimensional Analysis for Determining Optimal Discharge and Penstock Diameter in Impulse and Reaction Turbine*, Renewable Energy - Elsevier, Vol. 00, 1-14.
- [4]. Lomax, H., Pulliam, T. H., Zingg, D. W., 1999, *Fundamentals of Computational Fluid Dynamics*, Toronto, NASA Ames Research Centre.
- [5]. Sniegocki, R.T. dan Reed, J.E., 1963, *Principles of Siphons With Respect to the Artificial-Recharge Studies in the Grand Prairie Region Arkansas*, Geological Survey Water-Supply Paper.
- [6]. Stark, B.H., Ando, E., Hartley, G., 2011, *Modelling and Performance of A Small Siphonic Hydropower System*, Renewable Energy, Vol. 36, 2.451-2.464.