

DESAIN DAN PERANCANGAN ALAT PENGEPRES GERAM SAMPAH MESIN PERKAKAS

Nur Indah¹, Mus Baehaqi²

^{1,2}Program Studi Teknik Mesin, Fakultas Teknik, Universitas Mercu Buana Jakarta
E-mail: ¹nur.indah@mercubuana.co.id, ²mus.baehaqi@gmail.com

Abstrak -- Sayatan geram tidak beraturan diruang lingkup perusahaan jasa permesinan dapat membahayakan para operator dan karyawan yang ada diruang lingkup perusahaan jasa permesinan, peralatan yang dirancang membantu proses mengepres geram sampah mesin perkakas sehingga geram sampah mesin perkakas setelah di press terlihat rapih, tidak perlu menggunakan tempat luas dan memudahkan pada saat dipindahkan atau pengangkutan lebih lanjut. Perancangan ini menggunakan solidworks dengan spesifikasi Kapasitas maksimal 2 ton Perancangan alat pengepres geram ini berukuran 24,4 cm × 24,4 cm × 61,9 cm untuk blok ruang pengepresan 24,4 cm × 24,4 cm × 30 cm. Tinggi kaki penyangga atau kaki rangka 6 cm, hal ini bertujuan agar pada saat dioperasikan alat lebih kokoh tidak bergoyang. Tinggi sampah geram sebelum di pres 30 cm, maka volume awal 331,89 m³ dan tinggi sampah geram setelah di pres 13 cm, maka volume akhir menjadi 68,77 m³, Dengan penurunan sampah geram pada alat pengepres perubahan bentuk sampai 14,64 %.

Kata kunci: sampah geram bubutan, alat pengepres, hydraulic jack

1. PENDAHULUAN

Dalam rangka memenuhi kebutuhan peralatan untuk menunjang pekerjaan produksi, khususnya pada pekerjaan permesinan yang menggunakan mesin-mesin perkakas, maka perlu adanya suatu alat bantu produksi untuk mempermudah pekerjaan yang dilakukan. Pada proses pengerjaan konvensional dengan mesin perkakas meliputi proses bubut proses milling dan proses sekrap, pada proses permesinan tersebut merupakan suatu proses yang digunakan untuk mengubah bentuk suatu produk (benda kerja komponen mesin) dari logam dan pengerjaan benda kerja pada permesinan selalu akan menghasilkan geram hasil dari proses penyayatan benda kerja oleh alat potong atau pahat mesin perkakas, geram hasil sayatan ini merupakan sampah produksi yang tidak dilakukan penanganan dengan benar akan dapat menimbulkan masalah karena bentuk geram yang tidak beraturan, ada yang berbentuk serbuk, serpih-serpih kecil, bentuk spiral memanjang, bentuk kawat memanjang ataupun berbentuk ulir.

Untuk menangani sampah hasil pekerjaan mesin bubut, milling, sekrap perlu adanya suatu peralatan yang dapat digunakan untuk mengepres geram hasil proses permesinan tersebut, sehingga akan terlihat rapih, tidak berbahaya dan tidak menggunakan tempat luas diruang lingkup perusahaan jasa permesinan ataupun dilap proses produksi Teknik Mesin UMB.

Maka dari itu pada tugas akhir ini sayah merencanakan membuat suatu peralatan bantu produksi yaitu "Perancangan Alat Pengepres Geram Sampah Mesin Perkakas" alat tersebut berfungsi untuk mengepres geram sampah hasil mesin-mesin, input dari alat maka sampah geram sayatan bubut bisa langsung dimasukan ke dalam

alat yang dirancang, hasil output sayatan geram bubut yang sudah dipress dengan ukuran lebar 23 cm dan tinggi 13 cm, geram yang sudah dipadatkan akan berbentuk kotak (blok) yang sederhana sehingga geram yang tidak beraturan dapat menjadi suatu bentuk, menghemat tempat, tidak berbahaya dan memudahkan dalam hal pengangkutan ke tempat pengolahan daur ulang atau peleburan sampah geram lebih lanjut.



Gambar 1.1 Sampah Geram di Ruang Lingkup Perusahaan Jasa Permesinan.

2. TINJAUAN PUSTAKA

2.1 Geram

Dalam proses pembubutan geram merupakan bagian dari material yang terbuang yang dihasilkan dari proses permesinan. Selama proses pembubutan berlangsung bahan dibuang akibat perputaran benda kerja sebagai suatu geram tunggal, tergantung pada parameter kerja mesin (Adriansyah, 2007).

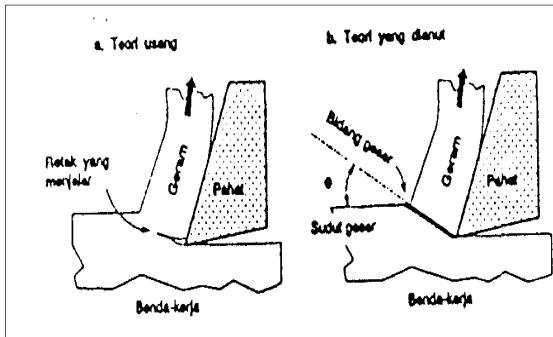
a) Proses pembentukan geram

Geram yang dihasilkan berupa suatu tali berkelanjutan atau berupa potongan-potongan, dalam banyak kasus formasi geram yang menunjukkan bahwa pemotongan adalah proses

diskontinu dan gaya antara geram dan alat potong tidak konstan (Ibnu, 2016).

Formasi geram yang dihasilkan juga dapat dilakukan dengan pendekatan model permesinan Orthogonal sebagaimana yang dikemukakan oleh Merchant, model ini mengasumsikan formasi geram dengan dua dimensi.

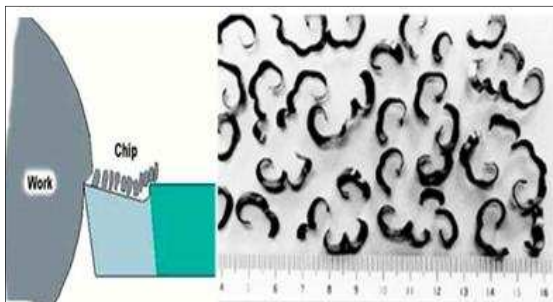
Teori tentang terjadinya geram dapat dilihat pada gambar. Logam yang biasanya bersifat ulet, apabila mendapat tekanan akan timbul tegangan (stress) di daerah sekitar konsentrasi gaya penekanan dari mata potong pahat, tegangan pada benda kerja tersebut mempunyai orientasi yang kompleks dan pada salah satu arah akan terjadi tegangan geser (shear stress) yang maksimum. Apabila tegangan geser itu melebihi kekuatan logam yang bersangkutan, maka akan terjadi perubahan bentuk yang menggeser dan memutuskan logam atau benda kerja diujung pahat pada suatu bidang geser. Bidang mempunyai lokasi tertentu yang membuat sudut terhadap vektor kecepatan dan dinamakan sudut geser (shear angle) (Ibnu, 2016).



Gambar 2.1 Proses Terbentuknya Geram (Sumber: Ibnu, 2016)

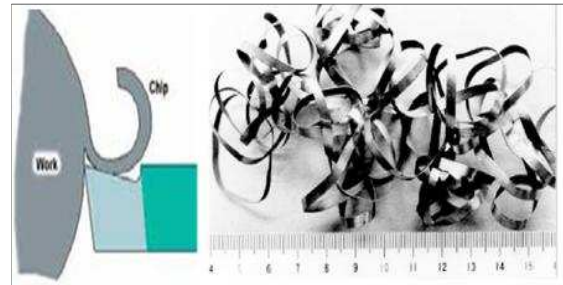
b) Bentuk-Bentuk Geram dan Jenis Geram

1) Geram Tidak Kontinu Atau Putus-Putus (Discontinuous Chips)



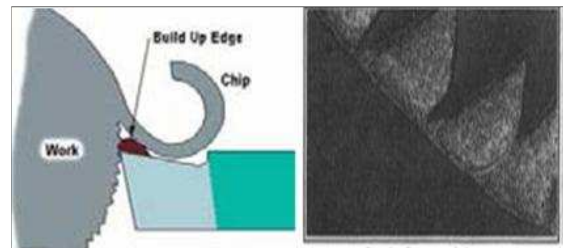
Gambar 2.2 Discontinuous Chips (Sumber: Colton, 2007)

2) Geram Kontinyu (Continuous Chips)



Gambar 2.3 Continuous Chip (Sumber: Colton, 2007)

3) Geram Kontinu dengan Tepi Yang Terbangun (continuous with a built up edge)



Gambar. 2.4 Gram Continuous Tepi Yang Terbangun (Sumber: Ibnu, 2016)

2.2 Mesin Pres Hidrolik

Mesin press hidrolik adalah suatu mesin industri yang mempunyai sistem hidrolik yang dapat bekerja secara mandiri dengan menggunakan pompa yang terletak terpisah untuk setiap mesin (Rahmi, 2015).

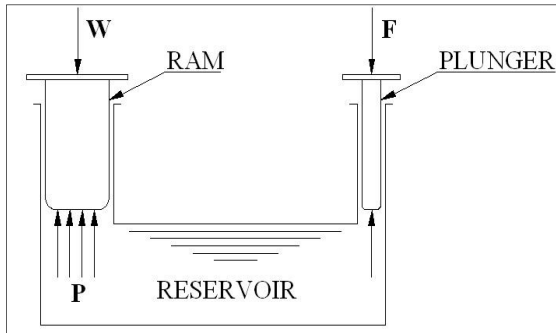
Komponen utama pada Mesin Press Hidrolik ini adalah Dongkrak Hidrolik, dan didukung oleh komponen-komponen lain yaitu Tabung Pengepressan, plat penekan (Piston Pengepress), Handle, Frame dan ruang pengepressan.

- 1) Dongkrak Hidrolik
Merupakan suatu alat utama yang digunakan pada Mesin Press Hidrolik untuk memberikan tekanan pada bahan melalui Piston Penekan.
- 2) Ruang Pengepressan
Merupakan tempat untuk menampung sampah yang akan dipress.
- 3) Plat Penekan (Piston Pengepress)
Merupakan sumbat geser yang terpasang presisi di dalam tabung pengepressan. Plat penekan ini berfungsi untuk mengubah volume dari ruang pengepressan.
- 4) Handle (Ulir)
Merupakan bagian mesin press hidrolik yang digunakan untuk mengatur batas maksimal bawah.
- 5) Pegas Tarik
Merupakan bagian mesin press hidrolik yang digunakan untuk menaikkan batang luncur secara otomatis dan dapat juga

digunakan untuk mengembalikan batang luncur pada posisi semula.

a) Sistem Hidrolik

Prinsip dasar kerja Sistem Hidrolik adalah suatu sistem dimana gaya dan tenaga dipindahkan melalui cairan, biasanya menggunakan minyak.



Gambar 2.5 Prinsip *Hydraulic Jack*
(Sumber: Ahmet, 2014)

Sistem hidrolik dapat dibagi menjadi dua kelompok sistem antara lain:

1) Sistem Hidrostatik

Sistem ini merupakan sebuah sistem dimana fungsi utama dari cairan hidrolik adalah memindahkan gaya dan tenaga dengan menggunakan tekanan. Sistem hidrostatik biasanya terdiri dari dua elemen dasar yaitu:

- 6) Unit Pompa untuk mengubah kerja mekanis menjadi energi hidrolik
- 7) Unit Hidrolik untuk mengubah energi cairan menjadi kerja mekanis

Unit pompa mengoperasikan mesin press hidrolik. Kerja yang dilakukan oleh pompa digunakan untuk perpindahan minyak untuk melawan gaya yang ditimbulkan dari gerakan plunger pada mesin press hidrolik.

2) Sistem Hidrokinetik

Sistem ini biasanya terdiri dari pompa sentrifugal atau impeller yang terpasang pada tangkai pendorong atau piston (Fortek, 2013). Berdasarkan dalam hal ini jenis mesin Press Hidrolik yang digunakan yaitu Mesin Press Hidrolik dengan menggunakan pompa manual.

Mesin Press Hidrolik ini menggunakan pompa yang digerakkan secara manual misalnya dengan menggunakan pompa dongkrak (*Hydraulic Jack*). Dengan menggunakan sistem diskontinyu (Fortek, 2013).

b) Cara Kerja Mesin Pres Hidrolik

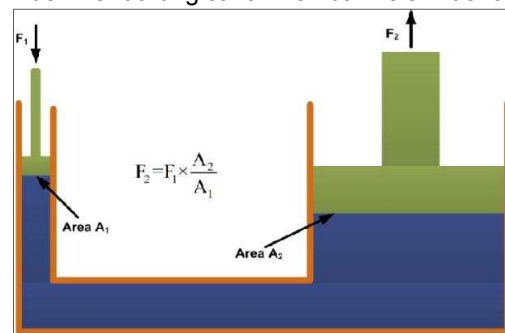
Sebuah Mesin press hidrolik adalah mesin yang memiliki dudukan atau plat dimana bahan logam ditempatkan sehingga dapat dipres, dihancurkan, diluruskan atau dibentuk (Budi, 2014).

Konsep mesin pres hidrolik didasarkan pada teori Pascal, yang menyatakan bahwa ketika

tekanan diterapkan pada cairan dalam sistem tertutup, tekanan di seluruh sistem selalu tetap atau konstan. Dengan kata lain, mesin pres hidrolik adalah mesin yang memanfaatkan tekanan yang diberikan pada cairan untuk menekan, mengepres, membentuk sesuatu (Budi, 2014).

Sejak press hidrolik bekerja berdasarkan Hukum Pascal, cara kerjanya menggunakan sistem hidrolik. Sebuah mesin press hidrolik terdiri dari komponen dasar yang digunakan dalam sistem hidrolik yang mencakup silinder, piston, pipa hidrolik, dll. Prinsip kerja mesin pres ini sangat sederhana. Sistem ini terdiri dari dua silinder, cairan (biasanya minyak) dituangkan dalam silinder memiliki diameter kecil.

Piston dalam silinder ini didorong sehingga memampatkan cairan di dalamnya yang mengalir melalui pipa ke dalam silinder yang lebih besar. Silinder yang lebih besar silinder dikenal sebagai master silinder. Tekanan yang diberikan pada silinder yang lebih besar dan piston dalam master silinder mendorong cairan kembali ke silinder asli.



Gambar 2.6 Peningkatan Kekuatan *Hydraulic*
(Sumber: Rakesh & Suryawanshi, 2015)

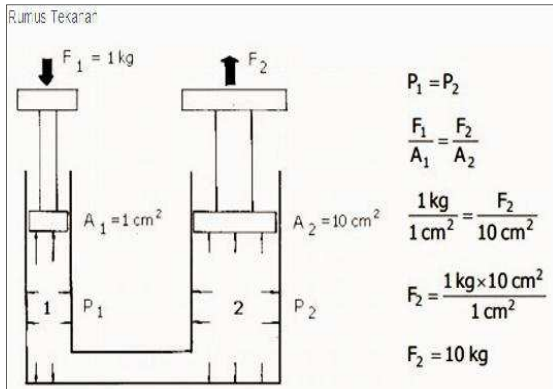
Gaya yang diterapkan pada cairan silinder yang lebih kecil dalam kekuatan yang lebih besar ketika mendorong master silinder. Hidrolik press banyak digunakan untuk keperluan industri dimana tekanan yang besar diperlukan untuk mengompresi logam menjadi lembaran tipis. Sebuah press hidrolik industri menggunakan bahan yang akan bekerja atas bersama dengan bantuan pelat tekan untuk menghancurkan atau pukulan materi menjadi lembaran tipis.

c) Mesin Press Penekan Benda

penekanan ini biasanya digunakan ketika pekerjaan yang terlibat tidak bersifat tugas berat. Menekan ini datang dalam berbagai ukuran dan spesifikasi. Tapi dibandingkan dengan penekan hidrolik lainnya, sistem tidak memampatkan sejumlah besar tekanan yang dibutuhkan untuk menghasilkan lebih banyak output. Menekan Arbor digunakan dalam proses seperti menusuk logam ke logam, stamping, untuk meratakan logam, merobek, menandai (Budi, 2014).

d) Gaya dan Tekanan Pada Sistem Hidrolik

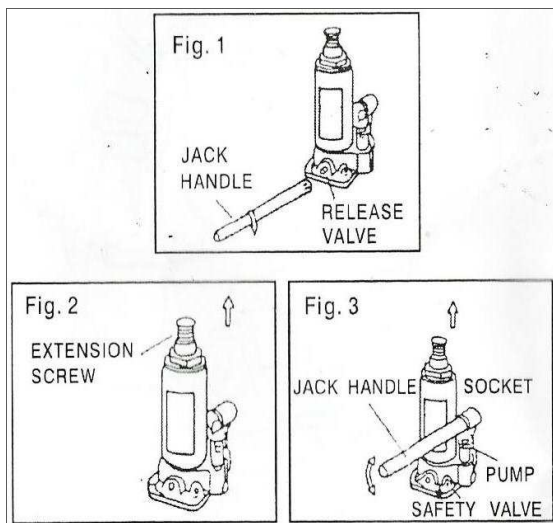
Salah satu sifat zat cair adalah meneruskan tekanan ke semua arah. Definisi itu juga bisa mengartikan bahwa zat cair dapat meningkatkan gaya dan tekanan. Semua itu bisa dijabarkan melalui rumus yang ditampilkan melalui gambar di bawah.



Gambar 2.7 Gaya Dan Tekanan Pada Sistem Hydraulic Jack (Sumber: Sudibjo, 2015)

e) Instruksi Cara Untuk Menggunakan Hydraulic Jack

- 1) Dengan sempit dan pegangan jack, dekat katup pelepasan ketat - dengan memutarnya searah jarum jam. (Fig. 1)
- 2) menempatkan jack dirangka segi tiga untuk penahanan poros sekrup Hydraulic Jack menggunakan bering units, jika poros sekrup Hydraulic Jack diperlukan, putar sekrup perpanjangan jack berlawanan sampai pengepresan berlanjut. (Fig. 2)
- 3) Masukkan jack pegangan dalam pegangan socket. Pompa pegangan untuk menekan atau pengepresan geram untuk penekanan yang diinginkan. (Fig. 3)



Gambar 2.8 Hydraulic jack (Sumber: Teknik, 2016)

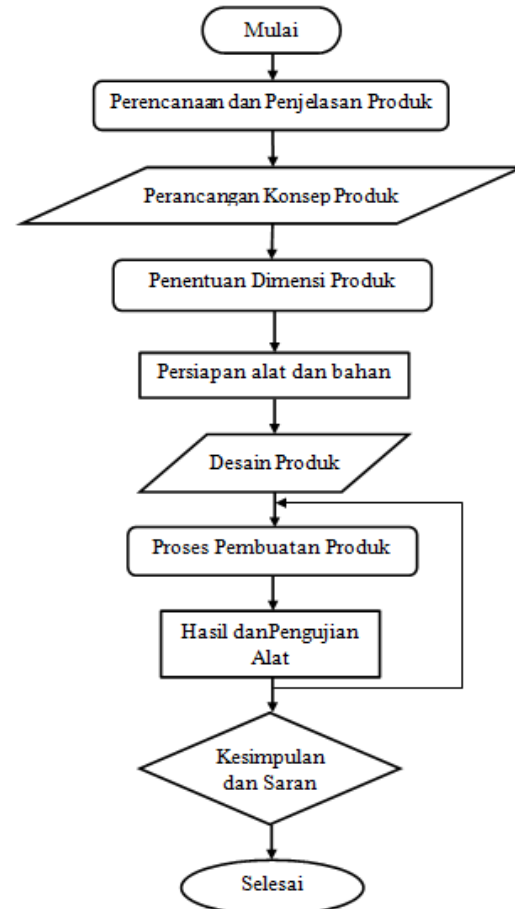
2.3 Bantalan

Bantalan merupakan salah satu bagian dari elemen mesin yang memegang peranan cukup penting karena fungsi dari bantalan yaitu untuk menumpu poros berbeban, sehingga putaran atau gerakan bolak-baliknya dapat berlangsung secara halus, aman tanpa mengalami gesekan yang berlebihan. Bantalan harus mempunyai ketahanan terhadap getaran maupun hentakan. Jika suatu sistem menggunakan konstruksi bantalan, sedangkan bantalannya tidak berfungsi dengan baik maka seluruh sistem akan menurun prestasinya dan tidak dapat bekerja secara semestinya (Putra, 2011).



Gambar 2.9 Bantalan

3. METODELOGI PELAKSANAAN

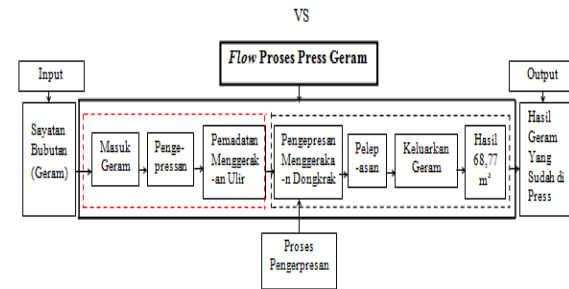


Gambar 3.1 Diagram alir pembuatan alat

3.1 Perancangan Konsep Produk

Dengan perancangan alat pengepresan geram sampah mesin perkakas dengan memanfaatkan sistem *hydraulic jack* merupakan rancangan sebuah alat yang sederhana dan sangat bermanfaat bagi perusahaan jasa permesinan (bengkel mesin perkakas) dengan perancangan desain yang ringan.

a) Struktur Fungsi Produk

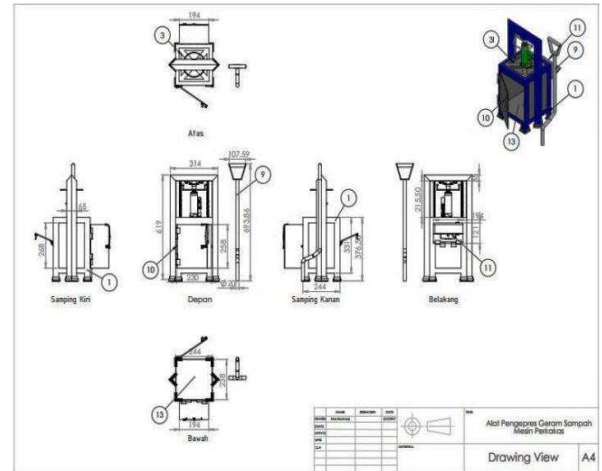


b) Morfologi Rencana (Morphology Chart)

Tabel 3.1 Morphology Chart

No	Keutamaan	Alternatif		
		1	2	3
1.	Input	Corong Pintu	Corong Atas	Corong Samping
2.	Sistem Tekan	Press Poros Uilir	Press Pneumatik	Press Hidolik
3.	Sistem Pema datan Uilir	Press	Press Pnmer	Press Sekunder
4.	Sistem Pelepasan	Otomatis	Semi Otomatis	Manual
5.	Output	23 cm x 13 cm	23 cm x 20 cm	23 cm x 25 cm
6.	Plat Ruang Pengepresan	0,2 cm	0,4 cm	1 cm
7.	Luas ruang pengepres	23 cm x 23 cm	25 cm x 25 cm	26 cm x 27 cm
8.	Model Rangka	Besi Kotak	Besi Lingkaran	Besi Siku
9.	Penutup Rangka	Acrylic	Plat besi 0,3 cm	Kayu Triplek
10.	Jenis Sambungan	Las	Mur & baut	Rivet / Keling
11.	Material Rangka	Stainless Steel	Besi	Titanium
12.	Material Bodi	Stainless Steel	Aluminium	Besi KS

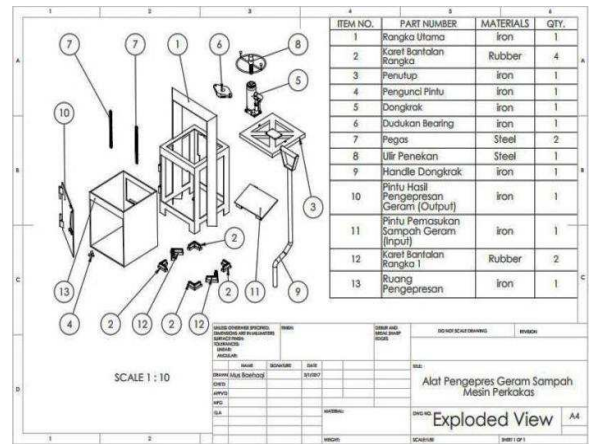
c) Drawing View



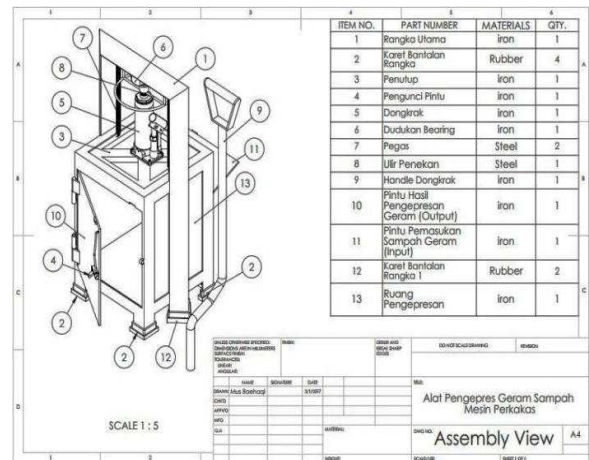
Gambar 3.1 Drawing View

d) Exploded View dan Assembly View

Gambar 3.2 dan 3.3 adalah desain dari alat pengepresan geram yang sudah disatukan seperti gambar di bawah ini:



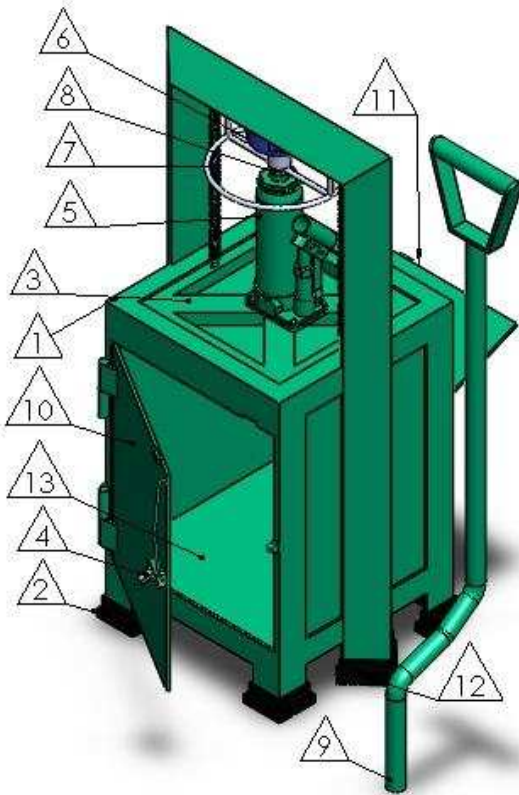
Gambar 3.2 Exploded View



Gambar 3.3 Assembly View

4. PEMBAHASAN DAN PENGUJIAN

4.1 Desain Alat



Gambar 4.1 Desain Alat Pengepresan Geram Sampah Mesin Perkakas

Tabel 4.1 Keterangan Part Number Desain

Item No.	Part Number	Material	Qty
1	Rangka Utama	Iron	1
2	Karet Bantalan Rangka	Rubber	4
3	Penutup	iron	1
4	Pengunci Pintu	iron	1
5	Dongkrak	iron	1
6	Dudukan Bearing	iron	1
7	Pegas	Steel	2
8	Uliir Penekan	Steel	1
9	Handle Dongkrak	iron	1
10	Pintu Hasil Pengepresan Geram (Output)	iron	1
11	Pintu Pemasukan Sampah Geram (Input)	iron	1
12	Karet Bantalan Rangka 1	Rubber	2
13	Ruang Pengepresan	iron	1

Desain alat pengepres geram ini berukuran 24,4 cm × 24,4 cm × 61,9 cm. Dengan blok ruang pengepresan 24,4 cm × 24,4 cm × 30 cm. Tinggi kaki penyangga atau kaki rangka 6 cm. Pada tahap penentuan blok ruang pengepresan, disepakati ruang pengepresan berukuran 24,4 cm × 24,4 cm × 30 cm dengan menggunakan konsep awal yaitu perancangan alat pengepresan geram sampah mesin perkakas dan pemanfaatan sistem hydraulic jack untuk diaplikasikan pada lab produksi teknik mesin. Penentuan tinggi rangka kaki 6 cm, hal ini bertujuan agar pada saat dioperasikan alat lebih kokoh tidak bergoyang.

4.2 Produk Alat Pengepres Geram Sampah Mesin Perkakas



Gambar 4.2 Produk Alat Pengepresan Geram

a) Spesifikasi Alat Pengepres Geram

Tabel 4.2 Spesifikasi Alat Pengepres G

Tipe/Merek	Produk Alat Pengepres Geram
Dimensi	24,4 cm × 24,4 cm × 61,9 cm
Kapasitas	8,72 Kg
Penggerak	Hydraulic Jack
Daya	2 Ton
Jenis Plat	Besi KS
Tebal Plat Press	0,4 cm
Rangka	Besi KS

b) Pengujian dan Hasil Pengujian

Tabel 4.3 Pengujian dan Hasil Pengujian

No	Hasil Ukuran Setelah Pengepresan	Gambar Hasil Pengujian dan Menimbang Setelah Pengepresan
1.	Pengujian pertama dengan ukuran 23 cm × 23 cm × 13 cm dan berat geram setelah dipres 4,23 kg.	
	Pengujian ke dua dengan ukuran 23 cm × 23 cm × 15 cm dan berat geram setelah dipres 5,30 kg.	
		
	Pengujian ke tiga dengan ukuran 23 cm × 23 cm × 17 cm dan berat geram setelah dipres 6,72 kg.	
	Pengujian ke empat dengan ukuran 23 cm × 23 cm × 19,5 cm dan berat geram setelah dipres 7,92 kg.	

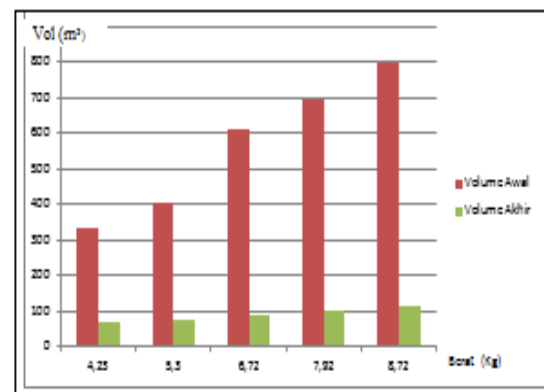


4.3 Data Hasil Pengujian Alat Pengepresan

Tabel 4.4 Data Hasil Pengujian Alat Pengepres Geram Sampah Mesin Perkakas

No	Berat Geram (kg)	Waktu (det)	Volume (m ³)		Pengurangan Volume (m ³)	Kerapatan Sampah Geram (kg/m ³)	Laju Pengepresan (m ³ /det)	Gaya (N)		Tahanan Pres (N/cm ²)		Efisiensi Pemrosesan %
			V1	V2				V1-V2	F1	F2	P1	
1	4,23	103	331,89	68,77	263,12	0,061	0,667	10,36	41,45	0,02	0,07	20,72
2	5,3	117	405,08	79,35	325,73	0,066	0,678	12,93	51,94	0,02	0,09	19,58
3	6,72	132	614,04	89,93	524,11	0,074	0,681	16,46	65,85	0,03	0,12	14,64
4	7,92	146	693,00	103,155	589,84	0,076	0,706	19,40	77,61	0,03	0,14	14,88
5	8,72	158	799,94	116,38	683,56	0,074	0,736	21,36	85,45	0,04	0,16	14,54

4.4 Grafik Perbandingan Volume Sampah Awal vs Volume Sampah Akhir



5. KESIMPULAN

Dalam perancangan alat pengepres geram sampah mesin perkakas ini maka didapat beberapa kesimpulan sebagai berikut:

- 1) Perancangan ini menggunakan solidworks dengan dimensi alat pengepres geram ini berukuran 24,4 cm × 24,4 cm × 61,9 cm untuk blok ruang pengepresan 24,4 cm × 24,4 cm × 30 cm. Tinggi kaki penyangga atau kaki rangka 6 cm hal ini bertujuan agar pada saat dioperasikan alat lebih kokoh tidak bergoyang.
- 2) Perancangan ini didasarkan pada kebutuhan perusahaan jasa mesin perkakas yang menghasilkan sayatan geram.
- 3) Dengan penurunan sampah geram pada alat pengepres, perubahan volume sampai 14,64 %.
- 4) Hasil perancangan alat ini mampu menampung sampah geram mesin perkakas dengan jumlah maksimal 8,72 kg.

DAFTAR PUSTAKA

- [1]. Adriansyah, J. 2007. Pengaruh Radius Pemutus Geram Pahat Bubut Hss Terhadap Panjang Geram Pada Proses Pembubutan. *Jurnal Ilmiah Poli Rekayasa Volume*. (ISSN : 1858-3706), 10.
- [2]. Ahmet, M. S. 2014. Design of Mechanical Hydraulic Jack. *IOSR Jurnal of Engineering (IOSRJEN)*, 12.
- [3]. Bamode, A. e. 2015. Hydraulic Jack For Heavy Vehicles . *International Journal of Research In Science & Engineering* , 8.
- [4]. Budi, F. 2014. Cara Kerja Mesin Press Hidraulik. <http://infokitabersama123.blogspot.co.id/2014/01/cara-kerja-mesin-pres-hidrolik.html>
- [5]. Colton, J. S. 2007. Machinig. <http://www.me.gatech.edu/jonathan.colton/me4210/machinig.pdf>.
- [6]. Comporation, H. N. 2008. High Speed Hydraulic Press. US 5957046, 10.
- [7]. Dharmawan, Harsokusoemo. 2006. Pengantar Perancangan Teknik Jakarta. Direktorat Jendral Pendidikan Tinggi.
- [8]. Fortek, Pembangunan. 2013. Sitem hidrolik dan pompa hidrilik. <http://fortek-pembangunan.blogspot.co.id/2013/05/sistem-hidrolik-dan-pompa-hidrolik.html>
- [9]. Ginting, A. 2006. Karakteristik Pemotongan Ortogonal Kering Paduan Titanium Ti6Al4V Menggunakan Pahat Karbida. *Jurnal Departemen Teknik Mesin Fak Teknik Industri, Universitas Kristen Petra*. 37 – 43.
- [10]. Heri, Sunaryo. 2008. Teknik Pengelasan Kapal Jilid 1. Jakarta: Direktorat Jenderal Manajemen Pendidikan Dasar dan Menengah, Direktorat Pembinaan Sekolah Menengah kejuruan, Depatemen Pendidikan Nasional.
- [11]. Ibnu, A. 2016. Manufactur Mekanisme Pembentukan Geram. <http://kedepankanpena.blogspot.co.id/2016/01/mekanisme-pembentukan-geram.html>
- [12]. Pedoman Penulisan Proposal Dan Laporan Skripsi. 2016. Fakultas Teknik Universitas Mercu Buana.
- [13]. Putra, Iriansah. 2011. Bantalan dan Pengertian. <http://irianpo.blogspot.co.id/2011/04/bantalan-dan-pengertian.html>
- [14]. Rakesh Y. Suryawanshi, N. P. 2015. Design and Fabrication of Hydraulic jack Bearing .*IJIRST –International Journal for Innovative Research in Science & Technology*, 10.
- [15]. Ribback, E. 2006. Hydraulic Press. US 3358493 A, 8.
- [16]. Rahmi, F. 2015. mesin press menggunakan tenaga hydraulic jack. <http://mesinpressku.blogspot.co.id/2015/12/pengertian-mesin-press.html>
- [17]. Sebayang, Darwin. Hendi, S. 2016. Proses Desain Elemen Mesin Menggunakan SolidWorks. Jakarta: Andi, Universitas Mercu Buana.
- [18]. Schneider, George. 2007. Cutting Tool Applications. Pdf.
- [19]. Sudibjo, I. 2015. Gaya dan Tekanan Pada Sistem Hidrolik. <http://www.otopos.net/2015/03/gaya-dan-tekanan-pada-sistem-hidrolik.html>
- [20]. Teknik, Jaya. A. 20016. Hydraulic Jack. Jakarta.
- [21]. Varadarajan, et. al. 2008. Different mechanisms of oxidative stress and.
- [22]. Wikipedia, 2007. [http://id.wikipedia.org/neurotoxicity_for_Alzheimer's_Ab\(1-42\)_and_Ab\(25-35\)](http://id.wikipedia.org/neurotoxicity_for_Alzheimer's_Ab(1-42)_and_Ab(25-35)).
- [23]. Wahyudi, D. 2015. Komponen Gaya Mekanisme Pembentukan Geram. <http://id.scribd.com/document/157185679/Mekanisme-Pembentukan-Geram>