

PERANCANGAN MESIN PENGUPAS DAN PEMISAH KULIT BUAH KOPI KERING

Vinantius Kelik¹, Hengky², Daniel Kurniawan³

Jurusan Teknik Mesin Fakultas Teknik Universitas Mercu Buana

Email: ¹vinantiuskelik@gmail.com, ²firmansyah_hengky@yahoo.com,

³danielkurniawan.07@gmail.com

Abstrak -- Tujuan utama dari pembuatan mesin pengupas dan pemisah kulit buah kopi kering ini adalah untuk memenuhi kebutuhan mesin pengupas kulit kopi para petani di wilayah Magelang terutama di Desa Ngargomulyo. Dengan mesin ini diharapkan dapat membantu proses pengupasan kulit kopi sehingga dapat meningkatkan kualitas kopi. Adapun tahapan dalam pembuatan mesin pengupas kulit kopi terdiri dari analisis kebutuhan, penyusunan spesifikasi teknik produk, perancangan konsep produk yang bertujuan menghasilkan alternatif konsep produk, setelah konsep produk didapatkan maka langkah selanjutnya adalah merancang produk yang merupakan pengembangan konsep produk berupa gambar sketsa desain benda teknik, langkah terakhir dalam pembuatan mesin ini membuat dokumen produk berupa desain gambar kerja. Spesifikasi mesin pengupas kulit kopi dengan kapasitas mesin 5 kg/menit, ukuran mesin dengan panjang 1000 mm x lebar 820 mm x tinggi 900 mm, menggunakan tenaga penggerak berupa motor listrik 0,5 HP, 1500 rpm, rangka menggunakan profil siku 40 mm x 40 mm x 4 mm dan profil U 40 mm x 50 mm x 4 mm. sistem transmisi mesin pengupas kulit kopi menggunakan 1 puli ganda dengan diameter 3 inch dan 2 puli berdiameter 5 inch yang merubah putaran dari 1500 rpm menjadi 900 rpm, blower, 2 buah v-belt type A No.54, 2 poros pejal diameter 1 inch. Kinerja mesin pengupas dan pemisah kulit buah kopi kering menggunakan tenaga mekanik dari motor listrik untuk menggerakkan rol pengupas dan tabung pemisah. Pada dasarnya ada 2 tahap proses yaitu tahap pengupasan dan tahap pemisahan antara kulit buah kopi dengan biji kopi. Proses pengupasan menggunakan mata pisau yang dirancang sedemikian rupa agar dapat memenuhi fungsi mengupas kulit buah kopi kering, sementara untuk pemisahan antara biji kopi dengan kulit yang telah dikupas menggunakan hembusan angin yang dihembuskan oleh blower sehingga karena berat dari kulit lebih ringan dari biji kopi, maka kulit kopi akan terhembus sedangkan biji kopi tidak.

Kata Kunci: Perancangan, Kopi, Kinerja

1. PENDAHULUAN

1.1 Latar Belakang

Dewasa ini perkembangan dunia teknologi semakin berkembang pesat, persaingan teknologi pun semakin banyak. Persaingan itu dapat kita jumpai di kota-kota besar, seperti pabrik-pabrik maupun wira usahawan. Semakin meningkatnya daya beli masyarakat juga merupakan salah satu faktor yang menjadikan persaingan semakin menjadi. Hal ini mendorong ahli-ahli teknologi berlomba-lomba untuk menghasilkan produk yang baru. Dan apabila kita berbicara tentang teknologi, maka kita juga harus berbicara tentang komoditi, karena dua hal tersebut saling mendukung dalam kemajuannya. Untuk mengolah satu bahan komoditi menjadi barang yang siap di perjual belikan saja kita membutuhkan banyak sekali mesin - mesin pengolahnya

Komoditi Kopi adalah salah satu komoditi yang sedang berkembang. Namun banyak dari para pengusaha kopi di daerah terpencil memiliki masalah dalam meningkatkan usahanya, di karenakan minimnya alat alat pendukung kelancaran usaha. Di daerah - daerah terpencil penghasil kopi, saat ini masih menggunakan alat yang sifatnya manual dalam pengolahannya. Proses yang paling sulit dan memakan waktu

cukup lama dalam sistem pengerjaannya adalah saat mangupas dan memisahkan kulit buah kopi.

Berdasarkan fakta yang didapatkan dari pasaran saat ini produk yang ada di pasaran berdimensi besar dan harga jual yang relatif mahal, selain berdimensi besar serta harga jual yang relatif mahal ada beberapa kekurangan lainnya diantaranya rata-rata motor penggerak masih menggunakan motor bensin sehingga memerlukan manajemen sumber bahan bakar yang baik, tidak mudah untuk dipindah tempatkan dan kinerja masih satu tahap misalnya mesin hanya dapat mengupas kulit dengan biji kopi, mesin hanya dapat memisahkan kulit dengan biji kopi.



Gambar 1.1 Mesin Pengupas Kulit Buah Kopi Basah



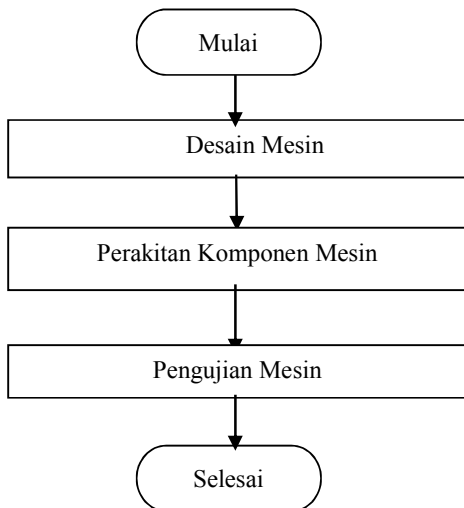
Gambar 1.2 Mesin Pengupas dan Pemisah Kulit Buah Kopi Kering

Dari masalah tersebut maka Penulis mencoba melakukan analisis dan membuat terobosan baru tentang mesin pengupas dan pemisah kulit dengan biji kopi kering yang nantinya diharapkan akan dapat mempermudah dan mempercepat proses pengupasan dan pemisahan kulit buah kiopi kering dengan biji kopi kering itu sendiri. Selain itu dengan adanya mesi ini diharapkan mampu meningkatkan hasil produksi baik dari segi kualitas.

1.2. Tujuan Perancangan

Tujuan dari tugas akhir ini adalah untuk merancang mesin pengupas kulit buah kopi kering dan pemisah biji kopi dengan kulitnya yang mudah digunakan, konsumsi daya listrik yang rendah, mudah perawatan serta pemeliharaannya.

2. METODOLOGI

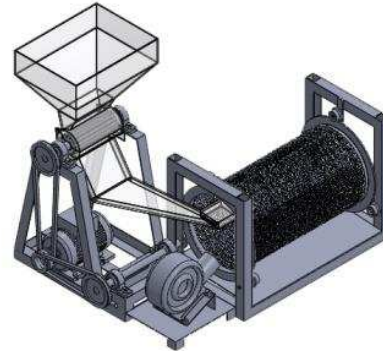


Gambar 2.1 Diagram alir perancangan mesin pengupas dan pemisah kulit buah

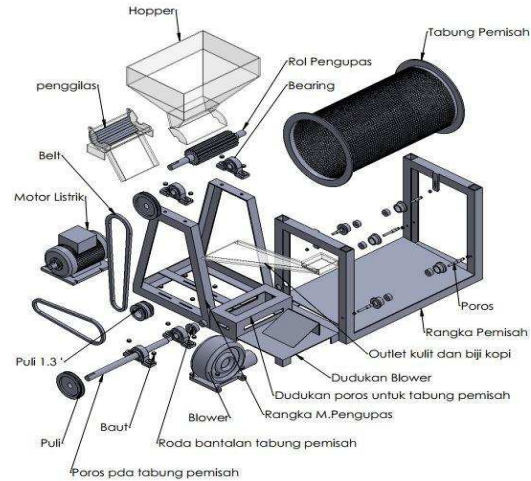
2.1 Desain Mesin

Pada tahap desain mesin pengupas dan pemisah kulit buah kopi kering, ada 3 desain yang dibuat, yang membedakan dari ketiga desain ini adalah

pada jenis mata pisau yang digunakan. Gambaran umum desain mesin pengupas dan pemisah kulit buah kopi kering secara keseluruhan dan komponen-komponen yang digunakan dalam pembuatan mesin ini dapat dilihat pada gambar 2.2 dan gambar 2.3 berikut ini.

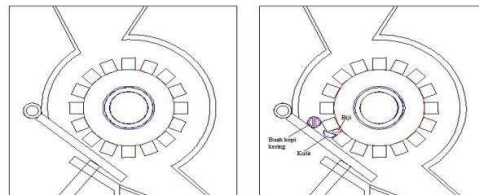


Gambar 2.2 Mesin Pengupas dan Pemisah Kulit Buah Kopi Kering



Gambar 2.3 Komponen Mesin Pengupas dan Pemisah Kulit Buah Kopi Kering

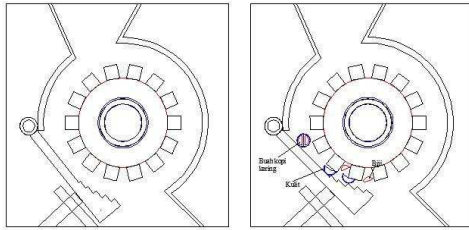
2.1.1 Desain mata pisau jenis 1



Gambar 2.4 Mata Pisau Jenis 1

Desain mata pisau jenis 1 ini yaitu berupa plat plos.

2.1.2 Desain mata pisau jenis 2

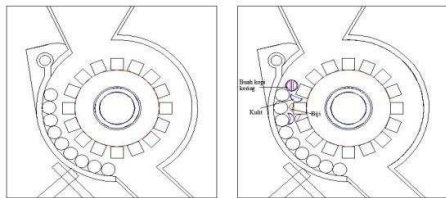


Gambar 2.5 Mata Pisau Jenis 2

Pada desain mata pisau jenis 2 ini hampir sama seperti mata pisau jenis 1 yang membedakan antara mata pisau jenis 1 dengan mata pisau jenis 2 adalah pada ujung mata pisau 2 ada penambahan plat yang berbentuk balok yang disambung menggunakan las, untuk lebih jelasnya bisa dilihat pada gambar 2.5 diatas.

2.1.3 Desain mata pisau jenis 3

Pada mata pisau jenis 3 ini berupa plat yang dibending melengkung dengan diameter 115 mm yang kemudian diberi penambahan silinder pejal dengan diameter 30 mm dengan jumlah 9 buah yang disambung menggunakan las. Lebih jelasnya dapat dilihat pada gambar berikut ini.

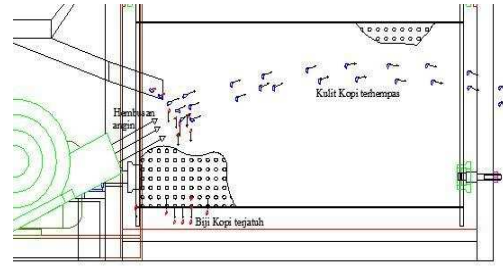


Gambar 2.6 Mata Pisau Jenis 3

2.1.4 Desain pemisah kulit dengan biji kopi

Pada desain pemisah kulit dengan biji kopi menggunakan hembusan angin dengan bantuan blower dan putaran dari plat perforated yang dibuat silinder dengan dimensi $\phi 296 \text{ mm} \times 586$

mm. Berikut desain dari pemisah antara kulit dengan biji kopi dapat dilihat pada gambar 2.7.



Gambar 2.7 Pemisah kulit dengan biji kopi

2.2 Perakitan Mesin

Setelah melakukan pendesainan mesin pengupas dan pemisah kulit buah kopi kering, maka dilakukan perakitan mesin pengupas dan pemisah kulit buah kopi kering. Berikut tahapan dari perakitan mesin pengupas dan pemisah kulit buah kopi kering.

a. Pembuatan rangka mesin, bodi mesin, pembubutan poros pemegang mata pisau pengupas, pembuatan mata pisau pengupas, pemasangan bantalan dan sistem transmisi



Gambar 2.8 Perakitan mesin tahap 1

b. Pembuatan hopper untuk menampung buah kopi kering yang akan dikupas dan lubang pengeluaran (outlet).



Gambar 2.9 Perakitan mesin tahap 2

c. Setelah semua proses pembuatan komponen selesai, maka agar material baja karbon tidak

mudah mengalami korosi serta agar mesin memiliki nilai estetika yang baik, maka dilakukan pengecatan.



Gambar 2.10 Mesin pengupas dan pemisah kulit buah kopi kering


2.3 Pengujian Mesin Pengupas dan Pemisah Kulit Buah kopi Kering



Gambar 2.11 Diagram alir proses pengujian mesin pengupas dan pemisah kulit buah kopi kering.

2.3.1 Mata Pisau Jenis 1

Tabel 2.1 Data pengujian mata pisau jenis 1

Berat Kopi (kg)	Jarak Pengupasan (mm)	Buah kopi kering yang terkupas (kg)	Hasil Pengupasan
1	6	0,1	

1	8	0,25	
1	10	0,5	

Setelah data pengujian diperoleh, maka persentase kualitas pengupasan mesin ini dapat dihitung sebagai berikut:

$$1) \text{ Percobaan 1} = \frac{\text{massa kopi terkupas}}{\text{massa kopi input}} \times 100\% = \frac{0,1 \text{ kg}}{1 \text{ kg}} \times 100\% = 10 \%$$

$$2) \text{ Percobaan 2} = \frac{\text{massa kopi terkupas}}{\text{massa kopi input}} \times 100\% = \frac{0,25 \text{ kg}}{1 \text{ kg}} \times 100\% = 25 \%$$




$$3) \text{ Percobaan 3} = \frac{\text{massa kopi terkupas}}{\text{massa kopi input}} \times 100\% = \frac{0,5 \text{ kg}}{1 \text{ kg}} \times 100\% = 50 \%$$

Tabel 2.2 Hasil pengupasan pada mata pisau jenis 1 yang maksimal

Spesifikasi Mata Pisau	Hasil Pengupasan
<ul style="list-style-type: none"> - Plat yang polos - Jarak antara plat penggilas dengan rol pengupas 10 mm 	<ul style="list-style-type: none"> - Belum sepenuhnya terkupas untuk kulit kopinya. - Kulit buah kopi kering terkelupas ± 50 % dari total buah kopi 1 kg. - Biji kopi tidak rusak.

2.3.2. Mata Pisau Jenis 2

Tabel 2.3 Data pengujian mata pisau jenis 2

Berat Kopi (kg)	Jarak Pengupasan (mm)	Buah kopi kering yang terkupas (kg)	Hasil Pengupasan
1	6	0,3	
1	8	0,5	
1	10	0,65	

Setelah data pengujian diperoleh, maka persentase kualitas pengupasan mesin ini dapat dihitung sebagai berikut:

$$1) \text{ Percobaan 1} = \frac{\text{massa kopi terkupas}}{\text{massa kopi input}} \times 100\% \\ = \frac{0,3 \text{ kg}}{1 \text{ kg}} \times 100\% \\ = 30 \%$$

$$2) \text{ Percobaan 2} = \frac{\text{massa kopi terkupas}}{\text{massa kopi input}} \times 100\% \\ = \frac{0,5 \text{ kg}}{1 \text{ kg}} \times 100\% \\ = 50 \%$$


$$3) \text{ Percobaan 3} = \frac{\text{massa kopi terkupas}}{\text{massa kopi input}} \times 100\% \\ = \frac{0,65 \text{ kg}}{1 \text{ kg}} \times 100\% \\ = 65 \%$$

Tabel 2.4 Hasil pengupasan pada mata pisau jenis 2 yang maksimal

Spesifikasi Mata Pisau	Hasil Pengupasan
<ul style="list-style-type: none"> - Plat dengan penambahan plat dengan bentuk balok panjang. - Jarak antara plat penggilas dengan rol pengupas 10 mm 	<ul style="list-style-type: none"> - Belum sepenuhnya terkupas untuk kulit kopinya. - Kulit buah kopi kering terkelupas ± 65 % dari total buah kopi 1 kg. - Biji kopi tidak rusak.

2.3.3 Mata Pisau Jenis 3

Tabel 2.5 Data pengujian mata pisau jenis 3

Berat Kopi (kg)	Jarak Pengupasan (mm)	Buah kopi kering yang terkupas (kg)	Hasil Pengupasan
1	6	0,6	
1	8	0,75	
1	10	0,85	

Setelah data pengujian diperoleh, maka persentase kualitas pengupasan mesin ini dapat dihitung sebagai berikut:

$$1) \text{ Percobaan 1} = \frac{\text{massa kopi terkupas}}{\text{massa kopi input}} \times 100\% \\ = \frac{0,6 \text{ kg}}{1 \text{ kg}} \times 100\% \\ = 60 \%$$

$$2) \text{ Percobaan 2} = \frac{\text{massa kopi terkupas}}{\text{massa kopi input}} \times 100\% \\ = \frac{0,75 \text{ kg}}{1 \text{ kg}} \times 100\% \\ = 75 \%$$

$$3) \text{ Percobaan 3} = \frac{\text{massa kopi terkupas}}{\text{massa kopi input}} \times 100\%$$

$$= \frac{0,85 \text{ kg}}{1 \text{ kg}} \times 100\% \\ = 85 \%$$

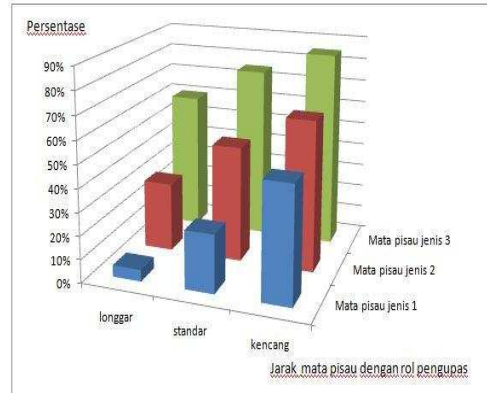
Tabel 2.6 Hasil pengupasan pada mata pisau jenis 3 yang maksimal

Spesifikasi Mata Pisau	Hasil Pengupasan
<ul style="list-style-type: none"> - Plat yang dibending melingkar dengan diameter 115 mm - Jarak antara plat penggilas dengan rol pengupas 10 mm 	<ul style="list-style-type: none"> - Belum sepenuhnya terkupas untuk kulit kopinya. - Kulit buah kopi kering terkelupas ± 85 % dari total biji kopi 1 kg. - Biji kopi tidak rusak.

2.3.4 Waktu pengupasan

Waktu pengupasan buah kopi kering, waktu rata-rata yang dibutuhkan untuk mengupas 1 kg buah kopi kering adalah 13 detik. Jadi waktu rata-rata yang dibutuhkan untuk mengupas 5 kg buah kopi kering adalah 65.

2.4 Hasil Pengujian Mata Pisau



Gambar 2.1 Hasil Pengujian Mata Pisau

Berdasarkan pengujian mesin yang telah dilakukan maka mata pisau yang baik untuk digunakan dengan hasil yang maksimal dengan menggunakan mata pisau jenis 3 yaitu yang dibuat melengkung berdiameter 115 mm dan diberi tambahan poros pejal berdiameter 30 mm dengan jumlah 9 buah yang disambung dengan casing mata pisau menggunakan cara pengelasan. dengan jarak antara rol pengupas dengan mata pisau 10 mm, dengan hasil pengupasan 85 % untuk mata pisau jenis 3 dibandingkan dengan mata pisau jenis 1 dan mata pisau jenis 2 dengan jarak antara rol pengupas dan mata pisau yang sama yaitu 50 % dan 65 %.

2.5. Pengujian Pemisah Kulit dengan Biji Kopi

Dalam merancang sistem pemisahan kulit dan biji kopi yang terkupas, perkiraan awalnya adalah

pemisahan antara biji kopi dengan kulit yang telah dikupas menggunakan hembusan angin yang dihembuskan oleh *blower* sehingga karena berat dari kulit lebih ringan dari biji kopi, maka kulit kopi akan terhembus sedangkan biji kopi tidak. Untuk mendukung hipotesa ini maka perlu dilakukan pengukuran yang tepat terhadap berat jenis buah kopi kering.

Dalam menjabarkan perkiraan pemisahan kulit dan biji kopi yang telah terkupas memanfaatkan hembusan angin yang dialirkan oleh *blower*, maka dirancang agar pengeluaran dari outlet mesin pengupas mendapatkan hembusan, sehingga apabila terkena hembusan udara yang telah diatur, maka kulit kopi yang berat jenisnya lebih ringan akan terhembus sementara biji kopi akan tetap jatuh ke bawah.

Penerapan dari perkiraan ini tidak berjalan sesuai keinginan, karena biji dan kulit kopi yang keluar dari outlet ternyata tetap tercampur, baik yang jatuh ke bawah karena beratnya atau yang terhempas karena hembusan angin. Hal ini mungkin diakibatkan karena perbedaan berat jenis yang terlalu kecil antara kulit kopi yang terkupas dengan biji kopi ditambah lagi dengan bentuk kulit kopi terkupas yang mirip separuh bola, sehingga dapat terisi biji kopi lagi saat terjatuh. Selain itu arah hembusan angin juga memerlukan penyetelan yang tepat baik kekuatan hembusan maupun arah hembusan.



Gambar 2.12 Kulit dan biji kopi tidak terpisah di arah hembusan angin



Gambar 2.13 Kulit dan biji kopi tidak terpisah di arah jatuh atau di luar saringan

3. HASIL DAN PEMBAHASAN

Pada perancangan mesin pengupas kulit kopi ini, dirancang dengan kapasitas pengupasan yaitu 5 kg/menit. Perancangan dimulai dengan membuat

gambar rancangan mesin sederhana, sesuai dengan cara kerja mesin yang diinginkan. Dimana buah kopi kering yang ditampung dalam hopper akan disalurkan oleh pintu masuk kopi kemudian masuk pada rol pengupas yang berputar. Di ruang pengupas, buah kopi akan dikupas dengan cara digilas oleh putaran rol pengupas yang menyebabkan buah kopi bergesekan dengan mata pisau. Akibat gesekan itu, kulit kopi akan terkelupas, lalu kulit kopi dan biji kopi akan di teruskan ke outlet menuju ruang pemisahan antara kulit dengan biji kopi. Setelah proses perancangan mesin dan cara kerjanya, kemudian dilanjutkan dengan mencari data awal melalui percobaan serta pencarian pustaka. Data awal itu yaitu massa jenis kopi, yang diperoleh melalui percobaan itu 0,422 gr/l. Jumlah kopi tiap liter yang diperoleh sebesar 1066 biji/l, serta berat rata-rata kopi yaitu 0,004 kg/biji. Dengan mengetahui berat rata-rata kopi per biji, maka dapat diketahui berapa jumlah biji rata-rata dalam 5 kg kopi.

Dari data awal inilah kemudian dapat ditentukan berapa putaran rol pengupas yang sesuai agar dalam satu menit dapat mengupas sebanyak 5 kg kopi, hingga diperoleh putaran pengupas yang sesuai yaitu 900 rpm.

Sebelum dilakukan proses pengujian dengan cara menghitung waktu pengupasan serta kualitas pengupasan. Terlebih dahulu harus dilakukan penyetelan jarak antara rol pengupas dengan mata pisau. Caranya adalah dengan menjalankan mesin dan memasukkan buah kopi kering, lalu lihat hasilnya. Bila biji kopi yang keluar belum terkupas, artinya jarak rol pengupas dengan mata pisau terlalu lebar maka dilakukan penyetelan dengan memutar baut penyetel jarak. Apabila biji yang keluar hancur, maka jaraknya harus dilonggarkan kembali. Dari proses tersebut, diperoleh jarak pengupas dan penggilas yang baik sebesar 8 mm. kemudian dilakukan proses pengujian sesuai langkah yang telah ditentukan sebelumnya.

Dari hasil pengujian diperoleh waktu rata-rata yang dibutuhkan untuk mengupas 5 kg buah kopi kering adalah 65 detik. Untuk persentase kualitas pengupasan biji kopi, diperoleh kualitas pengupasan buah kopi kering rata-rata adalah 85% terkupas. Dari data di atas juga dapat dilihat bahwa untuk buah kopi kering kapasitas pengupasan 5 kg permenit dapat dicapai dimana untuk mengupas 5 kg buah kopi kering dibutuhkan waktu 65 detik

4. KESIMPULAN

Setelah melakukan pengujian alat dan pengambilan data, maka disimpulkan bahwa:

1. Untuk menggerakkan mesin pengupas kulit buah kopi kering dengan kapasitas 5 kg per

- menit, dibutuhkan motor penggerak dengan daya 0,5 HP 1 Phase 0,375 kW.
2. Mesin pengupas kulit buah kopi kering ini dapat meningkatkan prosentase kualitas biji kopi tanpa kulit daging buah kopi kering hingga 85 % terkupas.
 3. Mata pisau yang digunakan adalah mata pisau jenis ke-3, berdasarkan pengujian mata pisau yang dilakukan mata pisau jenis ke-3 ini dapat mengupas kulit buah kopi kering secara maksimal.
 4. Mesin pengupas dan Pemisah kulit buah kopi kering ini dapat mengefisienkan waktu pengolahan kopi tersebut. Waktu untuk mengupas 5 kg buah kopi kering dibutuhkan 65 detik.
- 5. DAFTAR PUSTAKA**
- [1]. <https://id.wikipedia.org/wiki/Baja/> di akses Januari 2016.
 - [2]. Macdonald, Angus J. (2001). *Struktur dan Arsitektur*. Edisi 2. Jakarta: Penerbit Erlangga.
 - [3]. <https://bongez.wordpress.com/2010/05/19/sifat-baja/> diakses Januari 2016
 - [4]. <http://www.alarpertanian.net/> di akses September 2015
 - [5]. <http://www.kencanajayateknik.com/> di akses September 2015
 - [6]. <http://karyamitrausaha.web.indotrading.co/> di akses September 2015
 - [7]. Darmawan, Harsokusomo. (2004). *Pengantar Perancangan Teknik*, Bandung: Institut Teknologi Bandung.
 - [8]. Sonawan, Hery. (2010). *Perancangan Elemen Mesin*, Bandung: Penerbit Alfabeta.
 - [9]. Joseph Edward Shigley dan Larry D. Mitchell. *Perencanaan Teknik Mesin*, Edisi 4. Jakarta: Penerbit erlangga.
 - [10]. Hiram Twiss. (1837). *Mill For Grinding Coffee And Other Substances*. Retrieved from United States Patent Office website: <http://pdfpiw.uspto.gov/piw?PageNum=0&docid=00000243> di akses Oktober 2015
 - [11]. Iram D & Andrew Crawford. (1837). *Hulling Machine*. Retrieved from google patent website: <http://www.google.co.id/patents/US111323> di akses November 2015.
 - [12]. H.B. Stevens. (1876). *Coffee Cleaner*. Retrieved from google patent website: <https://www.google.co.id/patents/US172671> di akses November 2015
 - [13]. J.H Pendleton. (1877). *Coffee Huller*. Retrieved from google patent website: <http://www.google.co.id/patents/US190614> di akses November 2015
 - [14]. C.B. Brown. (1879). *Coffee and Rice Huller*. Retrieved from google patent website: <http://www.google.co.id/patents/US220698> di akses November 2015
 - [15]. J. Guardiola. (1886). *Coffee Huller*. Retrieved from google patent website: <http://www.google.co.id/patents/US339288> di akses November 2015
 - [16]. R. Okrassa. (1912). *Coffee Huller and Polisher*. Retrieved from google patent website: <http://www.google.co.id/patents/US1035631> di akses November 201