

## MODEL DAN TEKNIK KALIBRASI CITRA UNTUK SISTEM AUTONOMOUS ROBOT

**Awang Hendrianto Pratomo, Mohd. Shanudin Zakaria, dan Anton Satria Prabuwono**

Center for Artificial Intelligence Technology, Fakulti Teknologi dan Sains Maklumat,  
Universiti Kebangsaan Malaysia

e-mail : awang.upn@gmail.com, (msz, antonsatria)@ftsm.ukm.my

### Abstrak

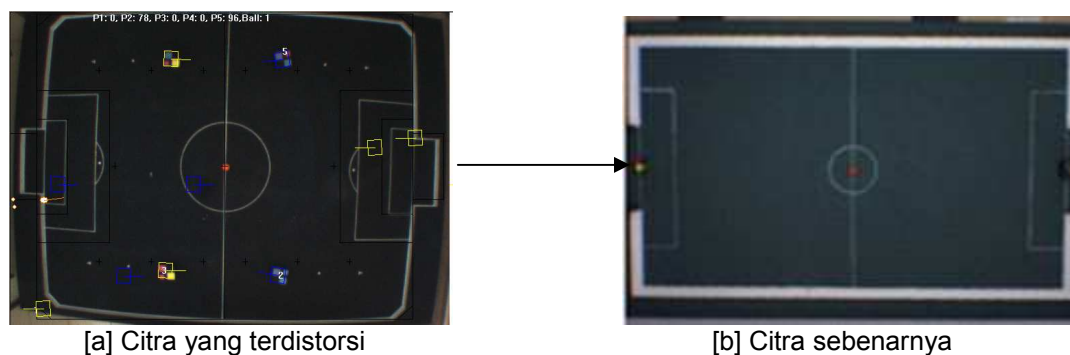
Kalibrasi kamera dan pengolahan citra adalah faktor yang paling penting dalam computer vision. Beberapa teknik yang diterapkan dalam proses kalibrasi diantaranya adalah teknik linier, teknik non linier dan teknik dengan dua tahap. Teknik-teknik kalibrasi tersebut dapat dimanfaatkan untuk implementasi autonomous robotic khususnya dalam robotic soccer. Proses kalibrasi menjadikan faktor penentu keberhasilan dalam permainan robotic soccer. Saat ini tim yang berhasil melakukan kalibrasi kamera dengan baik adalah tim yang akan mampu memenangkan pertandingan.

**Keyword** : citra, kalibrasi, robot vision, komputer vision

### 1. PENDAHULUAN

*Autonomous mobile robot* adalah suatu robot yang memiliki kemampuan untuk melakukan tugas-tugas tertentu didalam lingkungan yang tidak teratur tanpa adanya campur tangan manusia untuk mengendalikan robot tersebut. Dengan kata lain *autonomous robot* memiliki kemampuan untuk mengenali dan beradaptasi dengan lingkungan sekitarnya.

Mengimplementasikan citra dari keadaan yang sebenarnya, atau pengambilan citra dari objek 3D kedalam objek 2D merupakan permasalahan yang serius. Ketika suatu citra diambil menggunakan kamera yang tidak terkalibrasi dengan baik maka akan menghasilkan citra yang tidak normal atau terdistorsi seperti ditunjukkan pada gambar 1. Proses kalibrasi akan menjadikan citra yang diambil merupakan representasi dari keadaan yang sebenarnya. Inti bermakna bahwa hasil citra yang diambil merupakan representasi koordinat yang sama dari gambar dan kondisi sebenarnya.



Gambar 1. Citra yang diambil dengan kamera yang tidak terkalibrasi

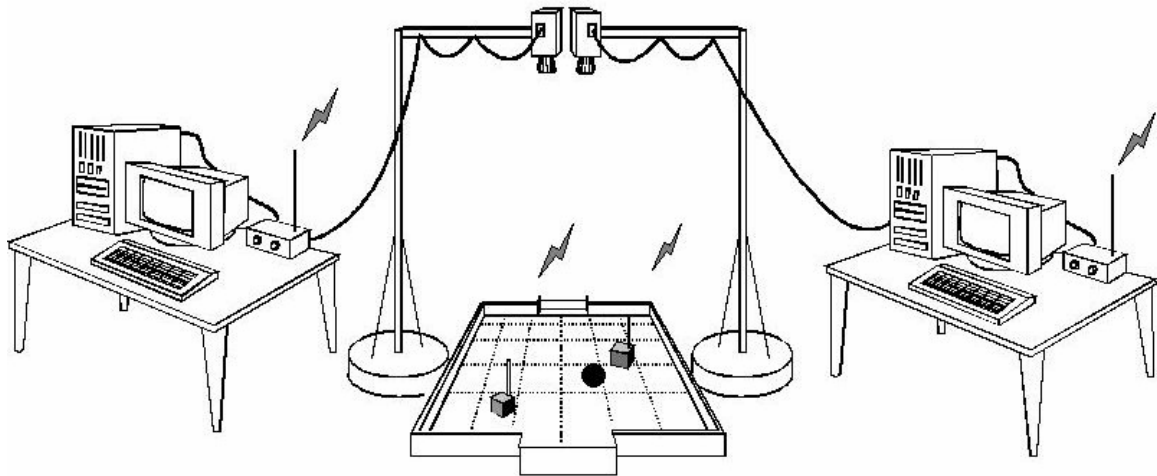
Proses kalibrasi kamera merupakan permasalahan terbesar dalam *computer vision* (Gu & Veloso, 2006). Permasalahan yang utama ialah proses untuk mentransformasikan keadaan nyata kedalam bentuk citra. Untuk memperoleh serta mendapatkan citra obyek terdapat beberapa faktor yang dapat mempengaruhinya antara lain, intensitas cahaya, warna-warna benda yang ada di lingkungan obyek tersebut, kualitas kamera yang dipergunakan dan lain-lain. Oleh karena itu diperlukan proses kalibrasi agar mendapatkan citra obyek yang optimal. Fungsi utama dari kalibrasi ialah untuk mendapatkan citra yang optimal sesuai dengan keadaan yang terjadi saat ini.

Tujuan penelitian ini adalah merancang suatu algoritma yang optimum sehingga kamera dapat menghasilkan citra yang tepat sesuai dengan keadaan yang sebenarnya. Selain itu tujuan penelitian yang lain adalah mengimplementasikan algoritma kalibrasi untuk aplikasi *autonomous mobile robot*. Penelitian ini diharapkan dapat membantu para peneliti lain yang akan mengembangkan aplikasi *mobile robot*. Keberhasilan *robot vision* sangat bergantung dari kualitas kalibrasi kamera. Kegagalan didalam melakukan kalibrasi mengakibatkan robot tidak dapat melakukan proses penglihatan dengan sempurna. Ini terjadi karena kamera tidak dapat mentransformasikan keadaan nyata untuk diolah sehingga robot tidak dapat melakukan pekerjaannya dengan tepat dan sesuai dengan apa yang diharapkan.

## 2. *Autonomous Robotic*

*Autonomous robot* adalah suatu robot yang mempunyai kemampuan untuk bergerak dan beradaptasi dengan lingkungan sekitarnya. Pemanfaatan *autonomous robot* banyak digunakan untuk eksplorasi daerah baru yang tidak mungkin dapat dilakukan oleh manusia (contoh: eksplorasi planet Mars), robot pembersih lantai, robot pemotong rumput, dan robot yang dipergunakan untuk pengolahan limbah.

Beberapa penelitian mengenai *autonomous robot* telah banyak dilakukan, salah satu diantaranya adalah *robot soccer*. *Robot soccer* telah menjadi standar untuk menguji *autonomous multi robot* (Beetz, et al. 2002). Dalam pertandingan *robot soccer* terdapat dua tim dimana masing-masing tim beranggotakan empat robot sebagai pemain dan satu robot bertugas sebagai penjaga gawang. Robot-robot tersebut bermain dilapangan dengan ukuran 4 x 9 m. Karakteristik dari permainan ini adalah robot bergerak secara otonom atau tanpa adanya control manusia. Secara keseluruhan bahwa keberhasilan tim untuk dapat memenangkan pertandingan adalah kemampuan robot dalam mengenali lingkungan sekitarnya (bola, pemain kawan, pemain lawan, lapangan dan sepakbola), penerapan strategi yang benar, serta kerjasama antar robot untuk dapat memasukkan bola ke dalam gawang lawan. Secara umum konfigurasi standar untuk *robot soccer* adalah seperti terlihat pada gambar 2.



Gambar 2.  
Konfigurasi umum *Robot Soccer* (Kim et al., 2004)

Secara umum sistem pada *robot soccer* terbagi kepada dua bagian yaitu bagian perangkat keras dan perangkat lunak. Pada bagian perangkat keras terdiri dari lapangan sepakbola (ukuran 4 x 9 m), *autonomous robot*, kamera CCD, komputer, bluetooth *access point*, dan sistem pencahayaan. Ketika robot berada didalam lapangan, kamera akan menangkap citra dan kemudian dikirimkan ke komputer melalui firewire port. Citra akan diproses dan diolah sehingga dapat menghasilkan suatu intruksi. Kemudian instruksi tersebut dikirim kepada robot melalui jaringan Bluetooth. Bagian yang paling penting dalam *robot soccer* adalah *robot vision* karena disinilah robot dapat mengenali lingkungan sekitarnya. Tanpa adanya sistem *vision* yang baik maka robot tidak dapat menentukan strategi serta pergerakan dengan benar.

## 3. *Robot Vision*

Perancangan pengolahan citra pada *mobile robot* tidak bisa dilepaskan dari perangkat sensor dan kecerdasan buatan (Tharom & Purbo, 2000). Oleh karena itu sistem *vision* adalah merupakan salah satu bagian utama dalam *mobile robot*. Hal utama dari *robot vision* adalah kemampuan untuk merasakan setiap perubahan-perubahan pada lingkungannya kemudian diolah oleh sistem robot tersebut sehingga dapat merespon kondisi atau keadaan yang terjadi.

Sistim *vision* pada *mobile robot* umumnya tidak hanya satu melainkan bisa lebih dari satu sehingga diperlukan penelitian lanjutan mengenai *stereo vision* supaya robot dapat menangkap obyek secara tiga dimensi.



**Gambar 3.** Proses pengenalan citra pada *mobile robot*

Tujuan utama *robot vision* adalah proses pengenalan obyek yang ditangkap oleh kamera. Proses pengenalan obyek pada *mobile robot* adalah proses pemetaan lingkungan sehingga robot dapat mengenali lintasan yang akan dilalui dan dapat menghindari penghalang-penghalang yang ada dihadapannya. Proses pengenalan citra pada *mobile robot* adalah sebagai berikut (Prabuwo et al., 2006):

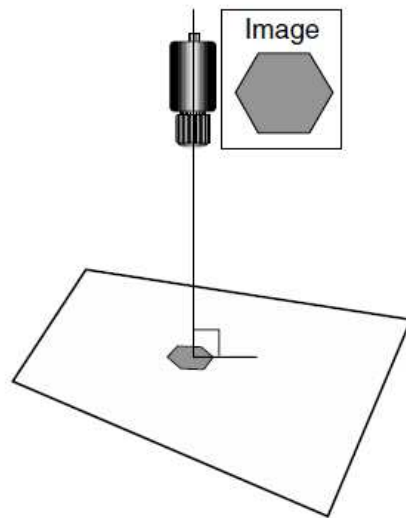
- a. Penangkapan Citra  
Adalah tahapan yang pertama dan paling penting didalam *robot vision*. Apabila pada saat pengambilan citra terdapat kesalahan maka dapat mengakibatkan kegagalan dari seluruh proses yang ada. Pengambilan citra yang dilakukan oleh kamera merupakan peranan utama untuk pengambilan citra obyek dengan kecukupan kontras dan fokus kamera tersebut.
- b. Pemroses Awal  
Setelah citra berhasil didapatkan tahapan selanjutnya ialah pemroses awal. Pada tahapan ini *noise* yang didapatkan pada citra akan dihilangkan.
- c. Penonjolan Citra  
Setelah dilakukan pembersihan *noise-noise* yang ada pada tahapan pemroses awal, langkah selanjutnya adalah citra di proses untuk memaksimalkan kontras dan mendapatkan output yang optimal untuk tahap berikutnya.
- d. Pendeteksian Tepi dan Deteksi Warna  
Pendeteksian tepi dan pendeteksian warna adalah elemen yang paling penting dalam *robot vision* dan pengolahan citra. Bagian penting dalam tahapan ini adalah pengolahan signal yang masuk kedalam sistem dan teknik kecerdasan buatan untuk pengolahan citra tersebut.
- e. Analisis Tepi  
Tahapan selanjutnya setelah pendeteksian tepi dan pendeteksian warna adalah analisis tepi. Pada tahapan ini dilakukan proses analisis terhadap obyek dan warna yang telah didapatkan untuk memperoleh keputusan sebagai bahan instruksi pada proses selanjutnya.

#### 4. Kalibrasi Citra

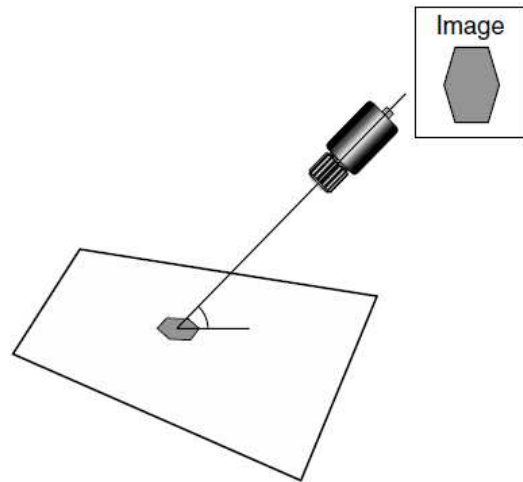
Kalibrasi citra merupakan permasalahan utama didalam *computer vision* (Fraga & Schultze, 2008). Tujuan utamanya adalah mendapatkan citra dari kamera, untuk mengestimasi transformasi gambar dari keadaan sebenarnya.

##### 3.1. Kesalahan Perspektif

Kesalahan perspektif terjadi ketika sebuah citra obyek diambil oleh kamera yang berada tidak tegak lurus dari obyek. Pada gambar 4. terlihat bahwa obyek yang diambil oleh kamera pada posisi tegak lurus menghasilkan perspektif yang benar. Sedangkan pada gambar 5 menunjukkan bahwa obyek yang diambil oleh kamera dengan sudut kemiringan tertentu menghasilkan kesalahan perspektif sangat besar. Dari kedua contoh tersebut obyek yang diambil adalah sama, sedangkan perspektif yang dihasilkan berbeda.



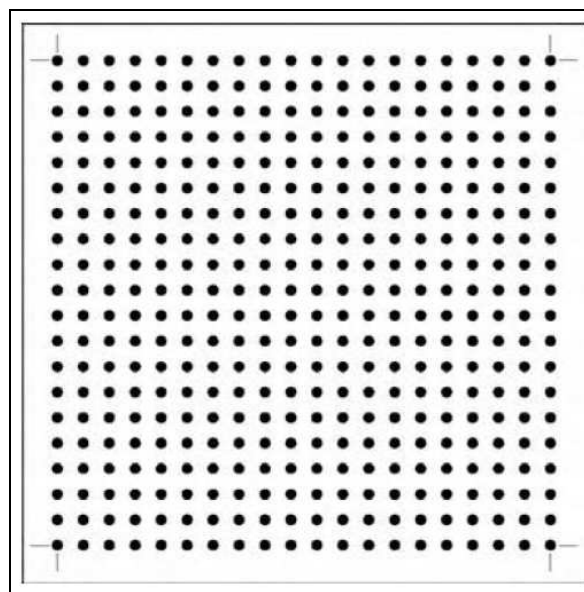
Gambar 4.  
Obyek gambar diambil tegak lurus daripada kamera (Relf, 2004)



Gambar 5.  
Obyek diambil dengan sudut kamera tertentu (Relf, 2004)

### 3.2. Proses Kalibrasi

Proses kalibrasi terjadi ketika suatu obyek yang telah diketahui sebelumnya diambil oleh kamera, kemudian terjadi perbedaan didalam pengambilan obyek berikutnya. Setelah itu dilakukan pembetulan citra yang telah diperoleh dengan membuat perbandingan obyek yang telah didapatkan dalam pengambilan yang pertama. Didalam mempermudah proses kalibrasi diperlukan sebuah tool kit kalibrasi yang dinamakan sebagai kalibrasi grid (*calibration grid*) seperti ditunjukkan pada gambar 6.



Gambar 6.  
Kalibrasi Grid (Relf, 2004)

Kalibrasi dibentuk dari kumpulan titik-titik yang berjarak antara masing-masing titik-titik tersebut 2 mm dengan garis potong pusat ke pusat yang lain sejauh 1 cm. Kadangkala juga terjadi perbedaan jarak yang dipengaruhi oleh kualitas dan kalibrasi printer yang dipakai. Semakin tinggi resolusi printer yang dipergunakan semakin akurat hasil yang didapatkannya.

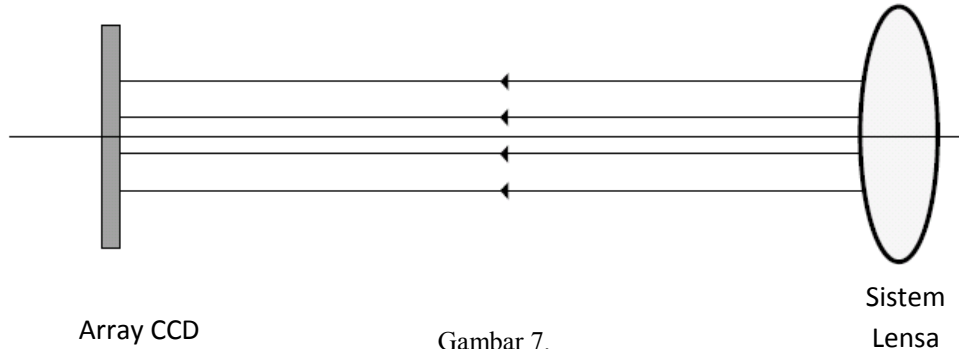
National instrument memberikan batasan-batasan yang harus dipenuhi antara lain:

1. Jarak antara x dan y adalah sama.
2. Titik-titik yang ada harus memenuhi keseluruhan area kerja yang dipergunakan.
3. Jarak antara titik satu dengan yang lain adalah sama yaitu 6 sampai dengan 10 pixel.

4. Jarak titik potong antara pusat satu dengan pusat yang lainnya berkisar antara 18 sampai dengan 32 pixel.
5. Jarak minimum tepi-tepi dari titik-titik tersebut adalah 6 pixel.

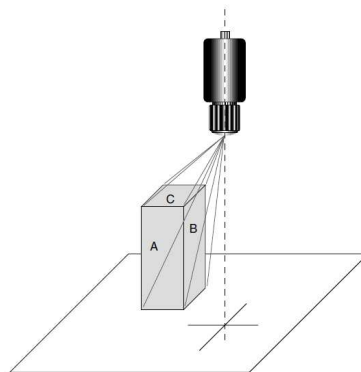
### 3.2.1. Telecentricity

Telecentricity terjadi didalam sistem lensa multi-elemen ketika cahaya kuat datang secara paralel mengenai sebuah objek secara bersama-sama seperti ditunjukkan pada gambar 4 berikut.



Gambar 7.  
Telecentric (Relf, 2004)

Sebagai contoh ketika kita melihat mobil pada jarak yang dekat maka mobil itu akan terlihat besar, sedangkan ketika kita melihat mobil dalam jarak yang jauh mobil tersebut akan terlihat kecil. Apabila mobil yang dilihat menggunakan lensa telecentric dan mobil tersebut berada didalam area telecentric maka mobil tersebut akan terlihat pada ukuran yang sama. Keuntungan lain menggunakan suatu lensa yang telecentric adalah sifat yang paralel dari cahaya terdepan: obyek yang didapatkan tidak perlu memperhatikan aspek-aspek 3 dimensinya dan gangguan dari faktor-faktor alam.

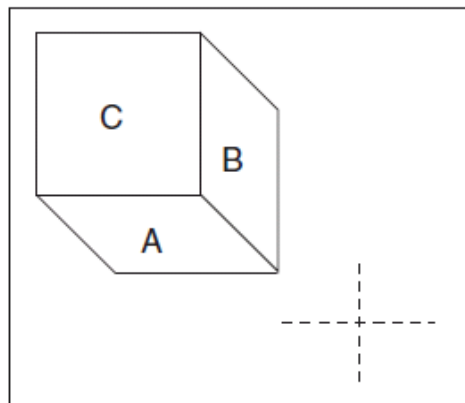


Gambar 8.  
Objek 3D yang akan diambil (Relf, 2004)

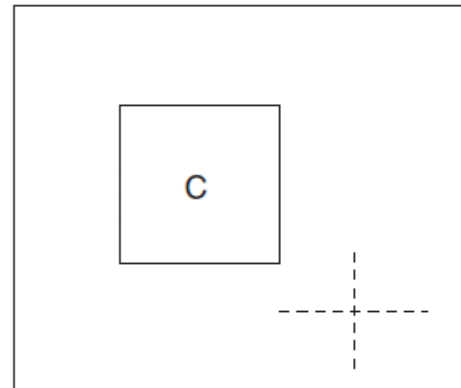
Gambar 8 menunjukkan, pengambilan citra menggunakan kamera tradisional citra akan terlihat pada bagian atas dan terdistorsi pada sebagian sisi dari obyek yang diambilnya seperti ditunjukkan pada gambar 9, sedangkan pengambilan citra menggunakan lensa telecentric maka citra yang diambil tidak terdistorsi dan yang akan terlihat adalah bagian atasnya saja seperti ditunjukkan pada gambar 10.

### 3.3. Teknik kalibrasi

Beberapa teknik dan kajian mengenai kalibrasi telah dilakukan oleh para peneliti dalam tahun-tahun terakhir (Xu et al., 2006). Perbedaan-perbedaan yang ada didalamnya diklasifikasikan dalam beberapa metode kalibrasi yang dipergunakan untuk mendapatkan parameter-parameter dari beberapa model kamera. Beberapa teknik kalibrasi diantaranya adalah sebagai berikut :



Gambar 9.  
Pengambilan citra menggunakan lensa tradisional  
(Relf, 2004)



Gambar 10.  
Pengambilan citra menggunakan lensa  
Telecentric (Relf, 2004)

1. Teknik linier dengan menggunakan transformasi matrik komputasi (Salvi, 1997). Teknik ini menggunakan ukuran matrik tertentu untuk mentransformasikan matrik dari obyek 3D menjadi obyek 2D.
2. Teknik optimasi non linier. Suatu teknik kalibrasi menjadi tidak linier ketika terdapat ketidaksempurnaan lensa didalam model kamera. Pada kasus ini parameter-parameter kamera didapatkan dari ujicoba yang berulang-ulang untuk memperoleh hasil yang optimal. Fungsi-fungsi yang dilakukan pada umumnya untuk mencari jarak yang terbaik dan mendapatkan proyeksi gambar dengan melakukan pendekatan-pendekatan yang berulang-ulang. Keuntungan dari teknik ini adalah ketika suatu obyek dikalibrasi secara berulang-ulang akan memperoleh serangkaian data dalam jumlah yang cukup besar untuk meningkatkan ketelitian pada obyek-obyek yang lainnya.
3. Teknik dengan dua tahap (*two-step technique*) (Xu et al., 2006). Teknik ini menggunakan linier parameter untuk mendapatkan komputasi dari beberapa parameter. Sebagai langkah yang kedua adalah sisa dari parameter-parameter tersebut akan diiterasikan secara berulang-ulang. Dengan menggunakan teknik ini memungkinkan untuk mendapatkan suatu konfigurasi kalibrasi yang cepat dengan mengurai jumlah dari iterasi yang dilakukan. Metode *two-step technique* menggunakan kelebihan-kelebihan dari metode-metode sebelumnya yang telah disebutkan diatas.

#### 4. Hasil dan Pembahasan

Penelitian mengenai teknik dan metode kalibrasi telah banyak dilakukan oleh para peneliti sebelumnya. Menurut Lenz & Tsai (1988), terdapat dua teknik kalibrasi yaitu menggunakan *scale factor* dan *image center*. *Scale factor* tegak lurus dipergunakan untuk pengambilan citra dari kamera kemudian ditransformasikan kedalam sebuah matrik. Kalibrasi menggunakan *image center* adalah dengan mengambil garis lurus terhadap jatuhnya cahaya guna mencari titik tengah obyek yang diambil. Sedangkan menurut Zang (1999), terdapat dua teknik kalibrasi yaitu kalibrasi *photogrammetric* dan *self-calibration*. Teknik kalibrasi *photogrammetric* adalah dengan melakukan uji coba terhadap obyek yang akan di kalibrasi. Sedangkan *self-calibration* adalah dilakukan tanpa membuat uji coba kalibrasi terhadap obyek melainkan kalibrasi dilakukan dengan mengolah data yang diperoleh dari kamera untuk mendapatkan obyek yang optimal.

Dari penelitian-penelitian yang telah disebutkan diatas diperlukan kajian yang lebih mendalam guna mendapatkan manfaat dari hasil penelitian tersebut. Dalam penelitian ini akan dikembangkan pemanfaatan teknik dan metode kalibrasi untuk diimplementasikan pada *autonomous robotic*. Hal ini sangat penting karena kalibrasi merupakan faktor utama yang harus diperhatikan didalam kajian *computer vision*.

#### 5. Kesimpulan

Dari pembahasan tersebut diatas dapat disimpulkan bahwa beberapa metode dan teknik kalibrasi telah dikembangkan oleh peneliti dalam *computer vision*. Namun aplikasi metode dan teknik kalibrasi belum banyak dilakukan terutama pada *autonomous robotic*. Saat ini pemanfaatan kalibrasi kamera pada umumnya dipakai untuk bidang-bidang kedokteran, ilmu kebumihan dan industri. Sehingga perlu kajian lebih lanjut mengenai penerapan teknik-teknik dan metode kalibrasi untuk diimplementasikan kedalam *autonomous robotic* khususnya untuk *robotic soccer*.

#### Daftar Pustaka

Betz, M., Buck, S., Hanek, R., Schmitt, T., and Radig, B., 2002, The AGILO Autonomous Robot Soccer Team: Computational Principles, Experiences, and Perspectives, *Journal of ACM*, pp. 805-812.

- Fraga, L.G., and Schultze, O., 2009, Direct Calibration by Fitting of Cuboids to a Single Image Using Differential Evolution, *Int. Journals Computer Vision*, pp. 119-127.
- Gu, Y., and Veloso, M., 2006, Multi Model Motion Tracking under Multiple Team Member Actuators, *ACM*, pp. 449-456.
- Kim, J.H., Kim, D.H., Kim, Y.J., 2004, and Seow, K.T., Soccer Robotic, Springer.
- Lenz, R.K., and Tsai, R.Y., 1988, Technique for Calibration Scale Factor and Image Center for High Accuracy 3-D Machine Vision Metrology, *Journal of IEEE*, pp 713-720.
- Prabuwono, A.S., Sulaiman, R., Hamdan, A.R., Hasniaty, A., 2006, Development of Intelligent Visual Inspection System (IVIS) for Bottling Machine, *Proc. IEEE Tencon*.
- Relf, C.G., 2004, Image Acquisition and Processing with LabVIEW, CRC Press.
- Salvi, J., 1997, An Approach to Coded Structured Light to Obtain Three Dimensional Information, Ph.D. Thesis, Universitat de Girona.
- Tharom, T., and Purbo, O., 2000, Pengolahan Citra Pada Mobile Robot, Penerbit ITB.
- Xu, Q., Ye, D., Che, R., and Huang, Y., 2006, Accurate Camera Calibration with New Minimizing Function, *Proc. IEEE*, pp. 779-784.
- Zhang, Z., 1999, A Flexible New Technique for Camera Calibration, Technical Report, Microsoft Research, Microsoft Corporation.