

PENGATURAN KECEPATAN MOTOR INDUKSI TIGA FASA DENGAN METODA DIRECT TORQUE CONTROL MENGUNAKAN FUZZY LOGIC CONTROLLER

Endro Wahjono¹⁾, Soebagio²⁾

Politeknik Elektronika Negeri Surabaya¹⁾

Jurusan Elektro FTI, Institut Teknologi Sepuluh Nopember Surabaya²⁾

Kampus ITS Keputih Sukolilo Surabaya 60111

E-mail : endro@eepis-its.edu

Abstrak

Penelitian ini mengembangkan metode pengaturan kecepatan motor induksi tanpa sensor (sensorless) menggunakan Direct torque Control (DTC) dengan Fuzzy Logic Control (FLC). Estimasi kecepatan motor akan dibandingkan dengan kecepatan referensi untuk menghasilkan error. Error sebagai masukan FLC. Nilai keluaran dari FLC adalah Torque referensi. Besaran masukan estimasi DTC adalah arus dan tegangan motor, sinyal masuk inverter dan tegangan dc. Besaran keluaran estimasi DTC adalah torka, putaran, fluks dan sudut antara fluks *sumbu d* dan *sumbu q*. Hasil simulasi dengan simulink menunjukkan bahwa dengan metoda DTC menggunakan FLC pengaturan kecepatan motor induksi saat start terjadi overshoot 1,6%, rise time 0.0245 detik dan settling time 0.4825 detik untuk kecepatan motor referensi 76,18 rad/detik. Dengan metode Direct Torque Control (DTC) menggunakan Fuzzy Logi Controller (FLC) mampu untuk mengikuti kecepatan referensi yang dinamis dengan baik serta dapat menekan ripple sampai ke derajat yang sangat rendah.

Kata kunci : *Direct Torque Control, motor induksi, fuzzy logic controller, speed sensorless.*

1. PENDAHULUAN

Motor DC adalah motor yang paling ideal untuk dipakai dalam pengemudian elektrik, karena motor tersebut adalah motor yang linier dan pengaturan kecepatannya mudah. Kejelekan dari motor dc adalah harganya cukup mahal, ukurannya relative besar, dan adanya komutator dan sikat-sikat dalam motor, memerlukan suatu pemeliharaan yang rutin dan selama pemeliharaan operasi system terhenti. Sedangkan motor induksi harganya murah, kokoh dan bebas dari pemeliharaan. Kelemahan motor induksi adalah bahwa motor induksi adalah motor yang tidak linier, dan metoda untuk mengatur kecepatan adalah rumit, disamping itu diperlukan suatu konverter yang akan menimbulkan harmonisa. Dengan perkembangan kemajuan teknologi dibidang Mikrokontroler, Mikrokomputer, Devices, Teori kontrol, dan Artificial Inteligence (AI) memberikan pengaruh dalam operasi dan kinerja dari pengemudian elektrik sehingga motor induksi dapat menggantikan fungsi motor DC di industri. Motor induksi umumnya dioperasikan untuk kecepatan tetap. Berdasarkan survey bahwa bila motor dioperasikan dengan kecepatan variabel, maka motor akan mengkonsumsi daya listrik yang kecil. Karena itu motor ini banyak dipakai dengan kecepatan variabel. Untuk mengatur kecepatan motor induksi pada kecepatan tetap dan kecepatan variabel diperlukan frekuensi atau torka. Konverter daya difungsikan untuk mengatur parameter-parameter motor induksi, sehingga dengan mengatur parameter motor induksi akan dapat mempengaruhi kecepatan putar motor. Ada banyak metode untuk pengaturan kecepatan motor induksi. Diantara kontrol tersebut adalah kontrol tegangan / frekuensi (v/f) kontrol ini paling sederhana, karena banyak digunakan di industri. Dan juga dikenal sebagai kontrol skalar yang menggunakan metode antara tegangan / frekuensi konstan [5,6]. Kontrol ini digunakan tanpa umpan balik kecepatan. Kelemahan dari kontrol ini belum mencapai nilai yang akurat pada respon kecepatan dan respon torka[2], dimana kontrol fluks stator dan torka masih menggunakan kontrol tidak langsung. Vektor Kontrol, untuk jenis ini ada loops kontrol untuk mengontrol torka dan fluks. Yang umum digunakan adalah transformasi vektor. Kelemahan utama bila menggunakan kedua kontrol tersebut adalah memerlukan kemampuan komputasi sangat besar dan harus dapat mengidentifikasi parameter motor. Dalam penelitian ini dirumuskan suatu penyelesaian untuk mendapatkan estimasi kecepatan pada motor induksi tiga fasa dengan respon dinamis yang cepat. Dengan menggunakan *Metoda Direct Torque Control* yang memungkinkan untuk mengontrol secara langsung fluks stator dan torka [3]. Perubahan fluks stator dan torka dikendalikan dengan *FLC* yang berfungsi untuk estimasi dan kendali kecepatan motor induksi tiga fasa.

2. Model Motor Induksi Tiga Fasa

Secara konvensional untuk menganalisa model motor induksi tiga fasa dikembangkan berdasarkan model trafo, dengan mengasumsikan tegangan sumber adalah sinusoidal dan kondisi steady state. Dalam operasi riil ditemui permasalahan tegangan sumber yang tidak sinusoidal dan ada perubahan beban. Karena itu

dibutuhkan model lain yang lebih fleksibel untuk menganalisis motor induksi. Model motor induksi dalam koordinat d-q-n digunakan untuk menganalisis motor dan lebih fleksibel. Persamaan tegangan motor induksi dengan tegangan simetri dalam koordinat d-q-n dinyatakan oleh [1].

$$\begin{aligned} v_{qs} &= r_s i_{qs} + \omega \lambda_{ds} + p \lambda_{qs} \\ v_{ds} &= r_s i_{ds} - \omega \lambda_{qs} + p \lambda_{ds} \\ v'_{qr} &= r'_r i'_{qr} + (\omega - \omega_r) \lambda'_{dr} + p \lambda'_{qr} \\ v'_{dr} &= r'_r i'_{dr} - (\omega - \omega_r) \lambda'_{qr} + p \lambda'_{dr} \end{aligned} \quad (2.1)$$

Fluksi yang tercakup dalam kumparan adalah:

$$\begin{aligned} \lambda_{qs} &= L_{ls} i_{qs} + L_M (i_{qs} + i'_{qr}) \\ \lambda_{ds} &= L_{ls} i_{ds} + L_M (i_{ds} + i'_{dr}) \\ \lambda'_{qr} &= L'_{lr} i'_{qr} + L_M (i_{qs} + i'_{qr}) \\ \lambda'_{dr} &= L'_{lr} i'_{dr} + L_M (i_{ds} + i'_{dr}) \end{aligned} \quad (2.2)$$

Persamaan-persamaan diatas dapat dinyatakan dalam bentuk matriks berikut :

$$\begin{bmatrix} V_{qs} \\ V_{ds} \\ V'_{qr} \\ V'_{dr} \end{bmatrix} = \begin{bmatrix} r_s + pL_s & \omega L_s & pL_M & \omega L_M \\ -\omega L_s & r_s + pL_s & -\omega L_M & pL_M \\ pL_M & (\omega - \omega_r) L_M & r'_r + pL_r & (\omega - \omega_r) L_r \\ -(\omega - \omega_r) L_M & pL_M & -(\omega - \omega_r) L_r & R_r + pL_r \end{bmatrix} \begin{bmatrix} i_{qs} \\ i_{ds} \\ i'_{qr} \\ i'_{dr} \end{bmatrix} \quad (2.3)$$

dengan

$$\begin{aligned} L_s &= L_{ls} + L_m \\ L_r &= L'_{lr} + L_m \end{aligned}$$

Torka elektromagnetik motor induksi dapat ditentukan dengan :

$$T_e = \left(\frac{3}{2}\right) \left(\frac{P}{2}\right) (\lambda_{ds} i_{qs} - \lambda_{qs} i_{ds}) \quad (2.4)$$

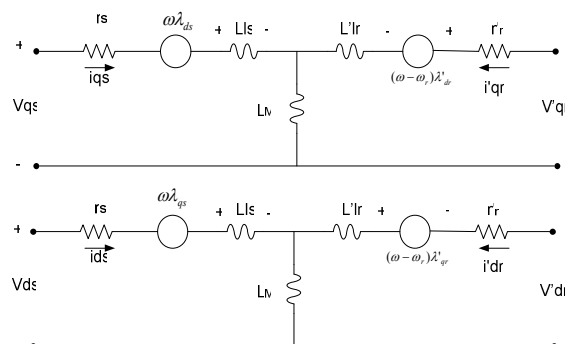
Persamaan dinamis dari mesin induksi dinyatakan oleh

$$T_e - T_L = \frac{2J}{P} \frac{d\omega_r}{dt} \quad (2.5)$$

dengan

- T_L adalah torka beban
- T_e adalah torka elektromagnetik
- J adalah momen inersia (kg.m²)
- P adalah jumlah kutub
- ω_r adalah kecepatan angular rotor (rad/dt)

Diagram dari model motor induksi diperlihatkan dalam Gambar 2.1.



Gambar 2.1 Rangkaian ekivalen dq dari motor induksi tiga fasa .

3. Space Vector Pulse-Width Modulation (SVPWM)

Space vector modulation (SVM) adalah teknik modulasi yang dikembangkan melalui Space vector (vector ruang) yang akan menjadi tegangan acuan dengan periode sampling tertentu ke inverter. Dengan menggunakan dua tegangan acuan yaitu v_d , v_q dan sudut. Teknik SVPWM dapat digunakan untuk membangkitkan pola pensaklaran inverter 3 fasa jenis sumber tegangan (VSI). Bila tegangan acuan 3 fasa

diberikan dalam bentuk v_a , v_b dan v_c maka diperlukan transformasi dari 3-fasa ke 2-fasa. Space vector dengan persamaan 3-fasa dapat dinyatakan dengan $x_a(t)$, $x_b(t)$ dan $x_c(t)$ yang masing-masing mempunyai pergeseran fasa sebesar 120° . Persamaan dalam dalam vector dapat dinyatakan sebagai berikut :

$$\bar{x} = \frac{2}{3} [x_a(t) + ax_b(t) + a^2x_c(t)] \tag{3.1}$$

$$a = e^{j\frac{2\pi}{3}} = \cos(\frac{2\pi}{3}) + j\sin(\frac{2\pi}{3}) = 0,5 + j0,8667 \tag{3.2}$$

$$a^2 = e^{j\frac{4\pi}{3}} = \cos(\frac{4\pi}{3}) + j\sin(\frac{4\pi}{3}) = -0,5 - j0,8667 \tag{3.3}$$

Fungsi x dapat berupa fungsi tegangan, arus atau fluks dan tidak harus dalam bentuk fungsi sinusoida. Bila x sebagai fungsi tegangan, maka persamaan tegangan dapat diberikan dengan persamaan berikut:

$$\left. \begin{aligned} v_a(t) &= V_m \sin(\omega t) = x_a(t) \\ v_b(t) &= V_m \sin(\omega t - 120^\circ) = x_b(t) \\ v_c(t) &= V_m \sin(\omega t + 120^\circ) = x_c(t) \end{aligned} \right\} \tag{3.4}$$

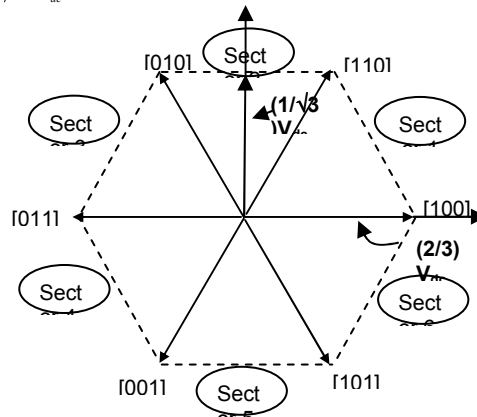
sehingga dalam bentuk persamaan space vector untuk persamaan jumlah tegangan menjadi:

$$\bar{v} = \frac{2}{3} [v_a(t) + av_b(t) + a^2v_c(t)] \tag{3.5}$$

Tabel 3.1 Kombinasi posisi saklar Sa, Sb dan Sc

Vektor Tegangan	Sa	Sb	Sc
v_0	0	0	0
v_1	1	0	0
v_2	1	1	0
v_3	0	1	0
v_4	0	1	1
v_5	0	0	1
v_6	1	0	1
v_7	1	1	1

Karena kombinasi $v_0(000)$ dan $v_7(111)$ pada tabel 3.1 mempunyai tegangan output sama dengan nol, maka tinggal 6 (enam) vektor tegangan yang akan membentuk persegi enam dan mempunyai panjang rusuk masing-masing sebesar $\frac{2}{3}V_{dc}$. Jika dilihat dari salah satu segitiga yang terbentuk, akan terlihat menjadi segitiga sama kaki dengan garis tinggi sebesar $\frac{1}{\sqrt{3}}V_{dc}$.



Gambar 3.1 Mode sektor inverter

Untuk merealisasikan SVPWM melalui beberapa langkah berikut:

1. Menentukan besar tegangan V_d, V_q, V_{ref} dan sudut α
2. Menentukan lama waktu penyalaan saklar dengan T_1, T_2 dan T_0
3. Menentukan lama pensaklaran masing-masing transistor (S_1-S_6)

Langkah pertama adalah menentukan transformasi dari 3 fasa ke 2 fasa dengan transformasi sebagai berikut:

$$V_d = V_{an} - V_{bn} \cos 60^\circ - V_{cn} \cos 60^\circ \quad (3.6)$$

$$V_d = V_{an} - \frac{1}{2}V_{bn} - \frac{1}{2}V_{cn}$$

$$V_q = V_{an} - V_{bn} \cos 30^\circ - V_{cn} \cos 30^\circ$$

$$V_d = 0 - \frac{\sqrt{3}}{2}V_{bn} - \frac{\sqrt{3}}{2}V_{cn}$$

Persamaan 3.6 dapat dibentuk dalam persamaan matrik sebagai berikut:

$$\begin{bmatrix} V_d \\ V_q \end{bmatrix} = \frac{2}{3} \begin{bmatrix} 1 & -\frac{1}{2} & -\frac{1}{2} \\ 0 & -\frac{\sqrt{3}}{2} & -\frac{\sqrt{3}}{2} \end{bmatrix} \begin{bmatrix} V_a \\ V_b \\ V_c \end{bmatrix} \quad (3.7)$$

$$V_{ref} = \sqrt{V_d^2 + V_q^2} \quad (3.8)$$

$$\alpha = \tan^{-1} \left(\frac{V_q}{V_d} \right) = \omega_s t = 2\pi f_s t$$

dengan f_s adalah frekuensi dasar.

Untuk menentukan lama waktu pensaklaran T_1 , T_2 dan T_0 adalah melalui persamaan berikut:

$$\int_0^{T_z} \bar{V}_{ref} dt = \int_0^{T_1} \bar{V}_1 dt + \int_{T_1}^{T_1+T_2} \bar{V}_2 dt + \int_{T_1+T_2}^{T_z} \bar{V}_0 dt$$

Dengan $\bar{V}_0 = 0$

Sehingga

$$T_z \cdot \bar{V}_{ref} = T_1 \bar{V}_1 + T_2 \bar{V}_2$$

$$T_z \cdot \bar{V}_{ref} \begin{bmatrix} \cos \alpha \\ \sin \alpha \end{bmatrix} = T_1 \frac{2}{3} V_{dc} \begin{bmatrix} 1 \\ 0 \end{bmatrix} + T_2 \frac{2}{3} V_{dc} \begin{bmatrix} \cos(\pi/3) \\ \sin(\pi/3) \end{bmatrix}$$

Dengan nilai $0 \leq \alpha \leq 60^\circ$, maka nilai T_1 , T_2 dan T_0 adalah sebagai berikut:

$$T_1 = T_z \cdot a \cdot \frac{\sin(\pi/3 - \alpha)}{\sin \pi/3} \quad (3.9)$$

$$T_2 = T_z \cdot a \cdot \frac{\sin(\alpha)}{\sin \pi/3} \quad (3.10)$$

$$T_0 = T_z - (T_1 + T_2)$$

dengan

$$T_z = \frac{1}{f_s} \quad \text{dan} \quad a = \frac{|V_{ref}|}{\frac{2}{3}V_{dc}}$$

Secara umum nilai T_1 , T_2 dan T_0 untuk semua sektor adalah sebagai berikut:

$$T_1 = \frac{\sqrt{3}T_z |V_{ref}|}{V_{dc}} \left(\sin \left(\frac{\pi}{3} - \alpha + \frac{n-1}{3} \pi \right) \right) = \frac{\sqrt{3}T_z |V_{ref}|}{V_{dc}} \left(\sin \left(\frac{n\pi}{3} - \alpha \right) \right)$$

$$T_1 = \frac{\sqrt{3}T_z |V_{ref}|}{V_{dc}} \left(\sin \frac{n\pi}{3} \cos \alpha - \cos \frac{n\pi}{3} \sin \alpha \right)$$

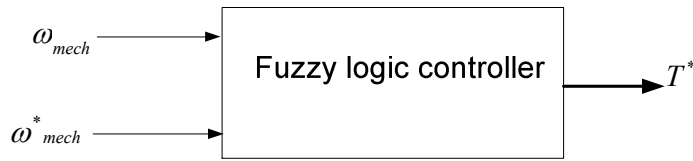
$$T_2 = \frac{\sqrt{3}T_z |V_{ref}|}{V_{dc}} \left(\sin \left(\alpha - \frac{n-1}{3} \pi \right) \right)$$

$$T_0 = T_z - T_1 - T_2 \quad \left(\begin{array}{l} \text{untuk } n=1-6 \text{ (sektor 1 sampai 6)} \\ 0 \leq \alpha \leq 60^\circ \end{array} \right)$$

$$T_2 = \frac{\sqrt{3}T_z |V_{ref}|}{V_{dc}} \left(-\cos \alpha \sin \frac{(n-1)\pi}{3} + \sin \alpha \cos \frac{(n-1)\pi}{3} \right)$$

4. Fuzzy Logic Controller (FLC)

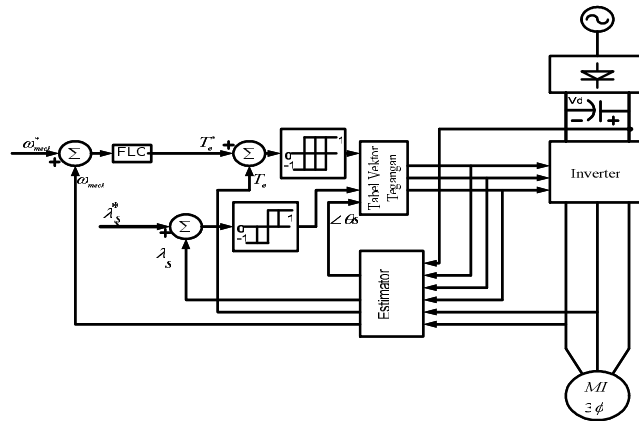
FLC digunakan untuk estimasi dan kontrol kecepatan motor, sehingga didapatkan respon dinamis yang akurat. FLC digunakan untuk estimasi kecepatan motor dengan masukan perubahan putaran dan putaran estimasi. Hasil dari FLC adalah Torka referensi untuk mendapatkan respon kecepatan yang bervariasi.



Gambar 4.1 Skema FLC untuk switching table

Fuzzy logic controller sebagai error kompensator merupakan controller yang tersusun atas aturan-aturan controller yang ditentukan berdasarkan pengetahuan, pengamatan, dan pengenalan respon dari objek yang akan dikendalikan.

5. Model Sistem Pengaturan Kecepatan Motor Induksi Tiga Fasa.

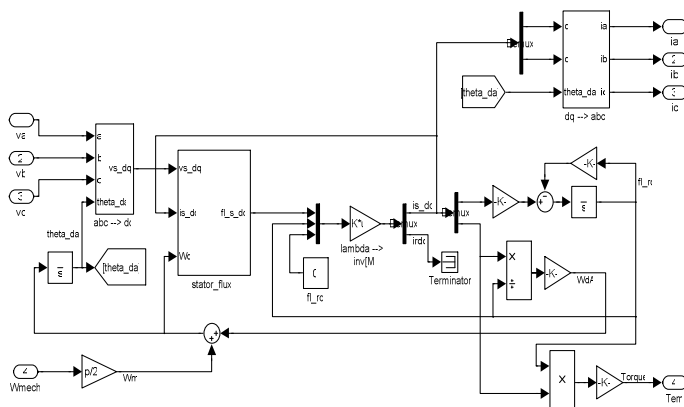


Gambar 5.1 Blok diagram pemodelan sistem

Dari gambar diatas secara keseluruhan dapat dibagi dalam beberapa blok:

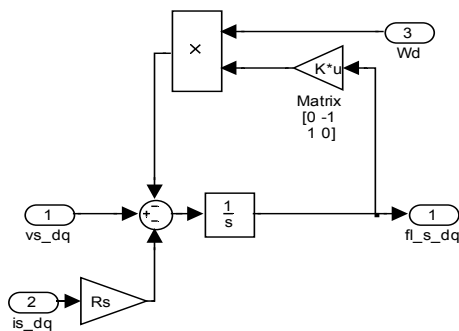
1. Model motor induksi tiga fasa
2. Model rangkaian inverter 3 fasa
3. Model estimator *Direct Torque Control (DTC)*
4. Model *Fuzzy Logic Controller (FLC)*

5.1 Model Motor Induksi tiga fasa



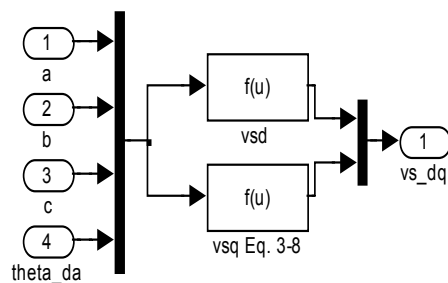
Gambar 5.2 Model Motor Induksi 3 fasa

Dari gambar 5.2 terlihat bahwa blok fluks stator (model fluks stator) dapat diperlihatkan pada gambar 5.3

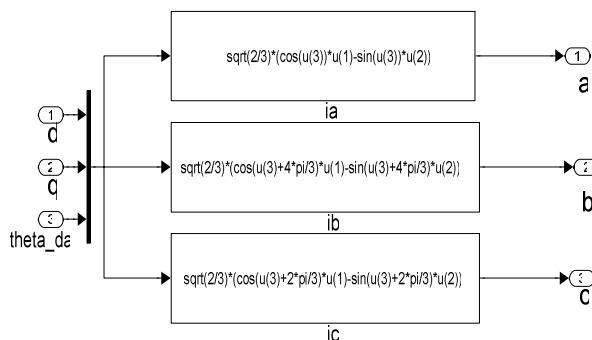


Gambar 5.3 Model fluks stator motor

Untuk model transformasi abc ke sumbu dq atau sebaliknya dapat dilihat pada gambar 5.4 dan 5.5



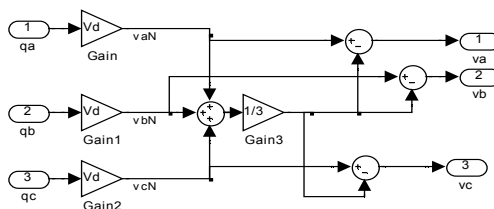
Gambar 5.4 Transformasi besaran sumbu abc ke dq



Gambar 5.5 Transformasi besaran sumbu dq ke abc

5.2 Model Rangkaian Inverter

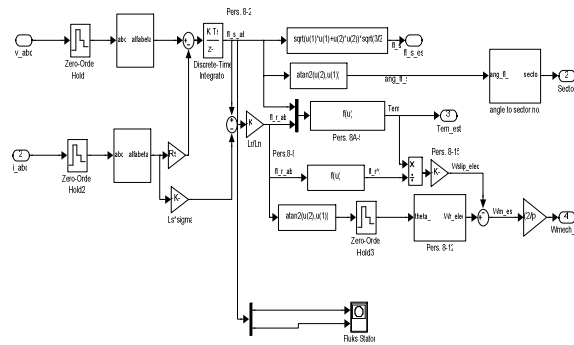
Model simulasi rangkaian inverter ditunjukkan pada gambar 5.6 dengan input sinyal dari qa, qb dan qc untuk mengaktifkan kombinasi saklar inverter sehingga menghasilkan sinyal va, vb dan vc.



Gambar 5.6 Model simulasi rangkaian inverter

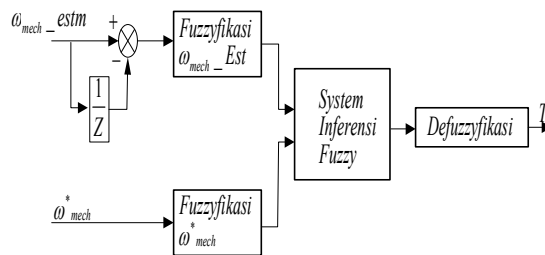
5.3 Model Estimator DTC

Sinyal tegangan v_{abc} dan arus i_{abc} dari stator dengan besaran 3 fasa ditransformasikan menjadi besaran 2 fasa pada *sumbu-d* dan *sumbu-q*, kemudian digunakan untuk menghitung fluks stator (fl_s_est), sector, torka (Tem_est), dan putaran ($Wmech_est$) estimasi seperti pada gambar 5.7



Gambar 5.7 Estimator fluks, torka , putaran dan sudut

5.4 Model Fuzzy Logic Controller (FLC)



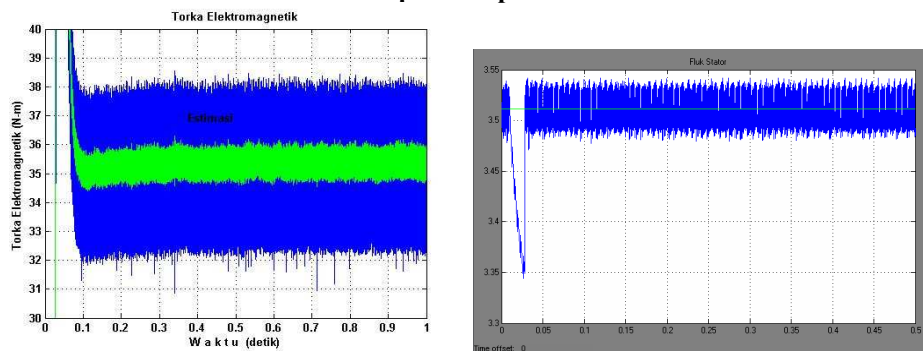
Gambar 5.8 Model Fuzzy Logic Controller

Proses pertama didalam *FLC* adalah fuzzyfikasi setiap input *FLC* dari proses ini didapatkan nilai fungsi keanggotaan dari tiap himpunan fuzzy yang ada untuk tiap input, setelah semua input telah melalui proses fuzzyfikasi maka untuk mengambil suatu keputusan dari hasil fuzzyfikasi akan dimasukkan kedalam sistem pengambil keputusan yang lebih dikenal dengan aturan-aturan dasar (*rule base*). Setelah keputusan telah diambil adalah proses selanjutnya adalah melakukan proses defuzzyfikasi. Proses defuzzyfikasi adalah proses pemetaan dari hasil aksi kontrol inferensi fuzzy. Tujuan dari defuzzyfikasi adalah untuk menghasilkan aksi kontrol non fuzzy (*crisp*) yang mewakili distribusi kemungkinan dari hasil kontrol inferensi fuzzy.

6. Hasil Simulasi dan Analisa.

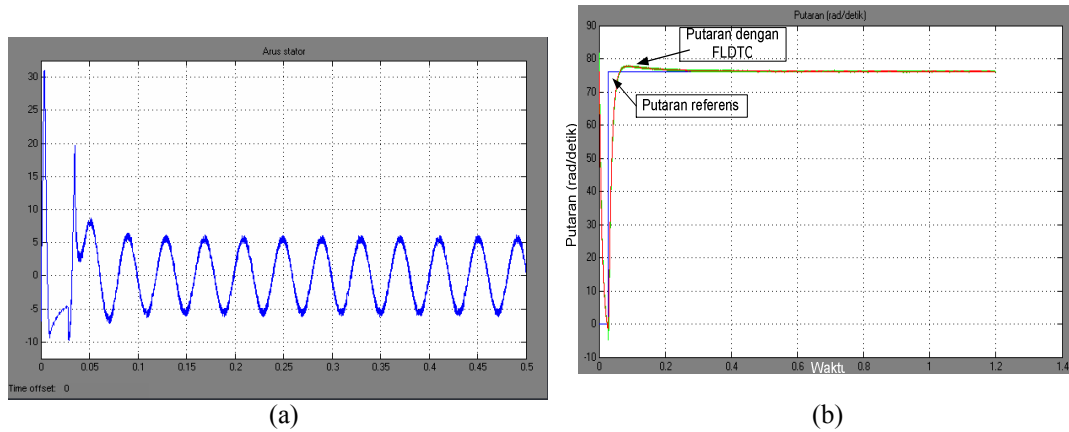
Pada simulasi pengaturan putaran motor motor induksi tiga fasa ini akan dilakukan dengan uji pada kondisi start, putaran referensi turun 50% dan beban turun 50%. Hal ini difungsikan untuk melihat performansi dari motor induksi apabila terjadi setting putaran turun dan beban turun dan kenaikan beban.

6.1 Respon putaran awal motor induksi terhadap waktu pada saat berbeban.



Gambar 6.1 Torka elektromagnetik dan fluks stator motor

Torka elektromagnetik dapat dilihat pada gambar 6.1 pada kondisi start, akan stabil setelah 0,1 detik. Arus stator maksimum steady state setelah 0,1 detik seperti pada gambar 6.2.



Gambar 6.2 (a). Arus stator motor saat start, (b). Putaran pada saat start

Tabel 6.1. Hasil metoda Direct Torque Control menggunakan Fuzzy Logic Controller pada kondisi start

No.	Performansi	FLDTC
1	Overshoot (%)	1,6
2	Rise Time (detik)	0,0245
3	Settling Time (detik)	0,4825
4	Peak Time (detik)	0,07
5	Peak (rad/detik)	75,5

7. KESIMPULAN

Dari hasil simulasi yang telah dilakukan dapat ditarik kesimpulan yaitu :
Pada saat start motor dengan beban 31,22 N-m dan putaran nominal 76,18 rad/detik terjadi overshoot 1,6%, rise time 0,0245 detik dan settling time 0,4825 detik. Pada saat motor terjadi perubahan referensi putaran menjadi 38,9 rad/detik pada waktu $t=0,5$ detik dengan beban 35,149 N-m terjadi overshoot 5,6%, rise time 0.017 detik dan settling time 0.4 detik.

8. DAFTAR PUSTAKA

- [1.] Soebagio, "Model mesin AC pada koordinat $d-q-n$ ", Materi kuliah Mesin Listrik Lanjut, ITS, 2006
- [2.] D. Casadei, Giovanni Serra, "FOC and DTC: two variable scheme for induction motors torque control", Trans. On Power Electronics, Vol. 17, No. 5, September 2002.
- [3.] Bimal Kr. Bose, "Modern Power Electronics and AC drives", Prentice Hall PTR, 2002.
- [4.] Jawad Faiz, Mohammad Bagher Bannae Sharifian, Ali Keyhani, Amulin Bogda Proca, Sensorless Direct Torque Control of Induction Motors Used in Electric Vehicle,"IEEE Transaction on Energy Conversion, vol.18, March 2003.
- [5.] D. Casadei, G. Serra, A. Tani, and L.Zarri, "Assessment of direct torque control for induction motor drives", Buletin of the Polish academy of science tech. sciences, vol. 54, No.3,2006.
- [6.] A. Damiano, P.Vas etal, "Comparison of speed sensorless DTC induction motor drives, "in Proc. PCIM, Nuremberg, Germany, 1997, pp. 1-11.