

SISTEM INFORMASI PETA SITUASI KAMPUS UPN"VETERAN" YOGYAKARTA

Frans Richard Kodong

Jurusan Teknik Informatika UPN"Veteran" Yogyakarta
Jl. Babarsari No. 2 Tambakbayan 55281 Yogyakarta Telp. 0274-485323
Email : frkodong@gmail.com

Abstrak

Salah satu faktor yang dapat meningkatkan kualitas pelayanan bagi calon mahasiswa, mahasiswa aktif maupun para tamu, adalah dengan menyajikan informasi tentang peta situasi dari kampus UPN"Veteran" Yogyakarta, mengingat kampus tersebut merupakan salah satu perguruan tinggi swasta yang relatif besar yang terdiri dari 17 Program Studi S1 dan satu Program Diploma Tiga (D3), berada dalam 5 (lima) fakultas yang tersebar pada kawasan dengan luas sekitar 14 hektar. Selain itu juga penyajian informasi tersebut merupakan promosi yang dapat meningkatkan daya saing UPN "Veteran" Yogyakarta, dengan harapan dapat meningkatkan animo dan jumlah mahasiswa dari tahun ketahun. Pada penelitian ini akan dibangun sistem informasi untuk membantu user memperoleh informasi mengenai peta situasi kampus unit 1 UPN "Veteran" Yogyakarta berbasis multimedia dengan tampilan video tiga dimensi (3 D). Pengembangan sistem tersebut menggunakan Waterfall dan bahasa pemrograman PHP dengan didukung basis data MySQL. Untuk desain gambar menggunakan AutoCad dan 3D Max sebagai aplikasi 3 dimensinya.

Kata kunci : Peta situasi, Multimedia, 3 Dimensi

1. PENDAHULUAN

Penyampaian informasi yang cepat efisien dan akurat juga dapat meningkatkan dan mendapatkan pengakuan dari masyarakat. Saat ini persaingan antar perguruan tinggi begitu ketat dalam menghasilkan sumber daya manusia yang unggul dan berkualitas, baik teori maupun praktek, serta di tuntut memiliki kemampuan analisis dan logika berpikir dengan cermat dan tajam. Salah satu faktor keberhasilan yang berkaitan dengan hal tersebut diatas adalah Sarana dan Prasaran.;

Universitas Pembangunan Nasional "Veteran" Yogyakarta merupakan salah satu perguruan tinggi swasta yang memiliki 1 (satu) Program Diploma Tiga (D3), 16 Jurusan / Program Studi S1 dan 6 (enam) Jurusan / Program Studi S2 yang berada dalam 5 (lima) fakultas. UPN "Veteran" Yogyakarta memiliki 2 (dua) kampus yaitu kampus Condongcatur dan kampus Babarsari, yang mana kampus unit 1 Condongcatur merupakan kampus utama. Sehingga, menjadikan UPN "Veteran" Yogyakarta semakin meningkatnya animo calon mahasiswa baru dari tahun ke tahun.

Agar lokasi gedung dan ruang di kampus unit 1 Condongcatur UPN "Veteran" Yogyakarta dapat dilihat dengan mudah maka pada penelitian ini dibangunlah suatu sistem berbasis komputer yang dapat membantu memberi informasi tentang peta situasi kampus Unit 1 UPN "Veteran" Yogyakarta.

1.1. Tujuan Penelitian.

Tujuan penelitian ini adalah untuk membangun sistem informasi peta situasi kampus UPN"Veteran" yang dapat mempermudah user mengetahui informasi mengenai kampus unit 1 Condongcatur Universitas Pembangunan Nasional "Veteran" Yogyakarta.

1.2. Batasan Masalah.

Ruang lingkup permasalahan dalam penelitian ini, maka batasan masalah yang dibuat pada penelitian ini adalah sebagai berikut ; 1. Gambar lokasi dalam bentuk sketsa 3 dimensi, meliputi bagian luar saja, 2. Sistem informasi berbasis *intranet*.

1.3. Metodologi Penelitian.

Metodologi penelitian sistem menggunakan metode *waterfall* dalam pengembangannya. Tahapan-tahapan dalam metode ini yaitu ; Rekayasa dan Pemodelan Sistem, Analisis Kebutuhan Perangkat Lunak, Perancangan (*desain dan* Penulisan Program (*coding*). (Pressman, 2002).

II. TINJAUAN PUSTAKA

2.1. Pengertian Sistem Informasi

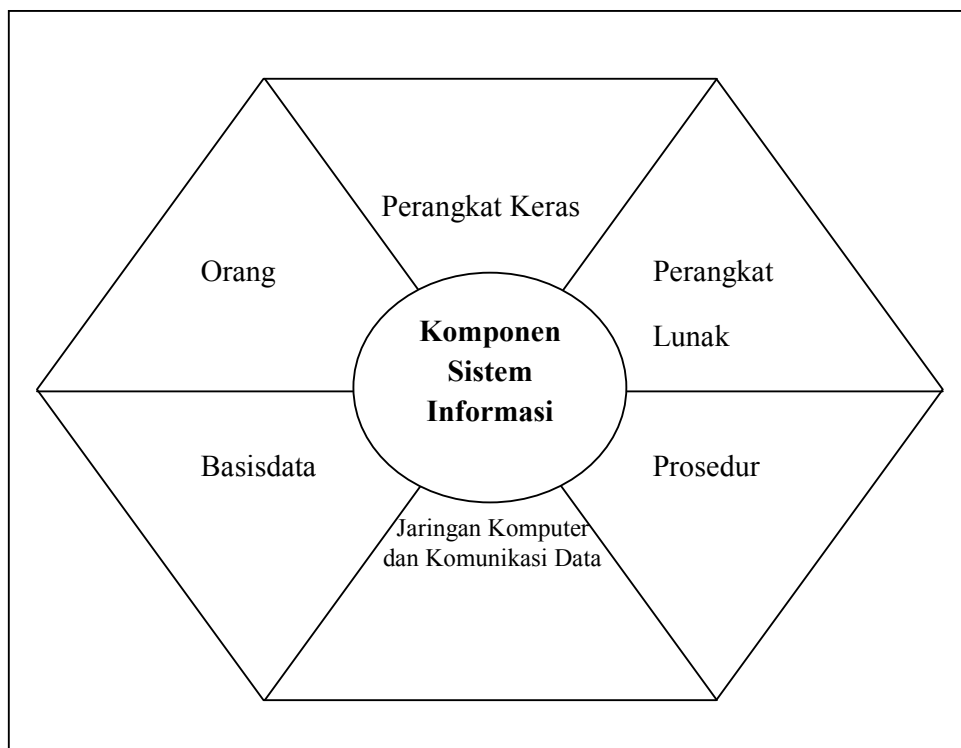
Sistem informasi adalah suatu sistem buatan manusia yang secara umum terdiri atas sekumpulan komponen berbasis komputer dan manual yang dibuat untuk menghimpun, menyimpan dan mengelola data serta menyediakan informasi keluaran kepada para pemakai (Gelinas dkk, 1990). Sistem informasi adalah kumpulan perangkat keras dan perangkat lunak yang dirancang untuk mentransformasikan data kedalam bentuk informasi yang berguna (Bodnar dkk, 1993). Sistem Informasi memiliki makna sistem yang bertujuan menampilkan

informasi. Pada jaman dahulu sebelum sistem komputer ada maka sistem informasi ini telah lebih dahulu ada dan berjalan dengan baik.

2.2. Komponen Sistem Informasi

Dalam suatu sistem informasi terdapat komponen-komponen seperti ; 1. Perangkat keras (*hardware*): mencakup piranti-piranti fisik seperti komputer dan printer, 2. Perangkat lunak (*software*) atau program: sekumpulan instruksi yang memungkinkan perangkat keras untuk dapat memproses data, 3. Prosedur: sekumpulan aturan yang dipakai untuk mewujudkan pemrosesan data dan pembangkitan keluaran yang dikehendaki, 4. Orang: semua pihak yang bertanggung jawab dalam pengembangan sistem informasi, pemrosesan, dan penggunaan keluaran sistem informasi. 5. Basisdata (*database*): sekumpulan tabel, hubungan dan lain-lain yang berkaitan dengan penyimpanan data, dan 6. Jaringan komputer dan komunikasi data: sistem penghubung yang memungkinkan sumber (*resources*) dipakai secara bersama atau diakses oleh sejumlah pemakai.

Pada prakteknya, tidak semua sistem informasi mencakup keseluruhan komponen-komponen tersebut. Sebagai contoh, sistem informasi pribadi yang hanya melibatkan sebuah pemakai dan sebuah komputer tidak melibatkan fasilitas jaringan dan komunikasi. Namun sistem informasi grup kerja (*workgroup information system*) yang melibatkan sejumlah orang dan sejumlah komputer, memerlukan sarana jaringan dan komunikasi.



Gambar 2.1 Komponen Sistem Informasi

2.3. Sistem Informasi Berbasis Multimedia.

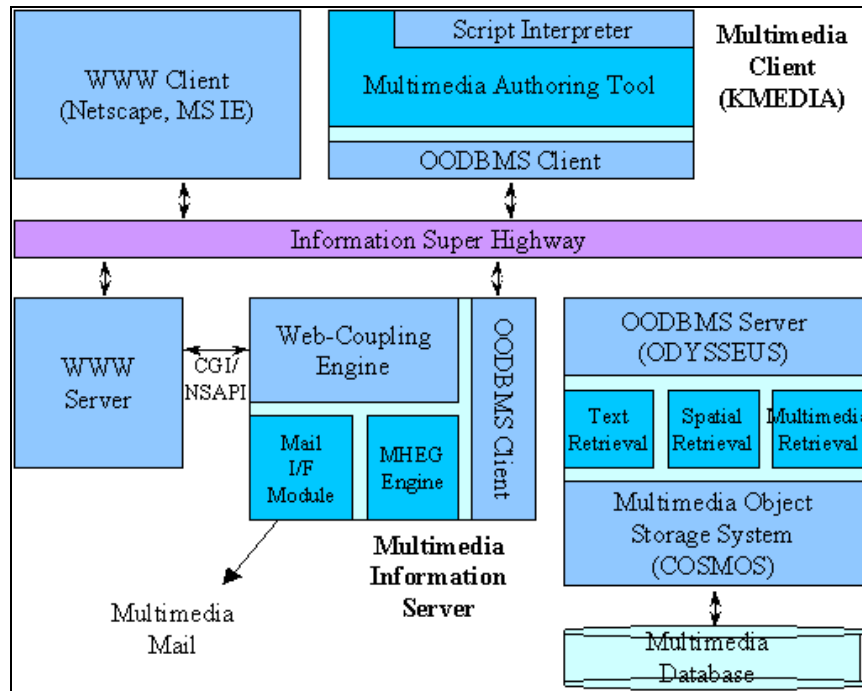
Multimedia adalah kombinasi dari komputer dan video (Rosch, 1996) atau Multimedia secara umum merupakan kombinasi tiga elemen, yaitu suara, gambar dan teks (McCormick 1996) atau Multimedia adalah kombinasi dari paling sedikit dua media input atau output dari data, media dapat audio (suara, musik), animasi, video, teks, grafik dan gambar (Turban dkk, 2002) atau Multimedia merupakan alat yang dapat menciptakan presentasi yang dinamis dan interaktif yang mengkombinasikan teks, grafik, animasi, audio dan gambar video (Robin dan Linda, 2001). Multimedia adalah pemanfaatan komputer untuk membuat dan menggabungkan teks, grafik, audio, gambar bergerak (video dan animasi) dengan menggabungkan link yang memungkinkan pemakai melakukan navigasi, berinteraksi, berkreasi dan berkomunikasi.

Sistem informasi berbasis multimedia merupakan sebuah sistem informasi dengan konsep menggunakan masukan dan keluaran dengan bentuk data multimedia (Sutopo, 2003). Perubahan spesifikasi teknologi yang digunakan pada blok masukan, blok basis data dan blok keluaran merupakan modifikasi yang dilakukan yang menjadi ciri sistem informasi berbasis multimedia dengan sistem informasi yang tidak berbasis multimedia.

Proses pengolahan masukan kemudian disimpan dalam basis data dan kemudian dikeluarkan dalam alat (*device*) dengan berbagai variasi bentuknya tetap dilakukan oleh mesin. Mesin yang dimaksud disini adalah

perangkat komputer dengan berbaai arsitekturnya. Peran manusia dalam sistem informasi berbasis multimedia tetap berada di luar sistem yaitu sebagai pemakai. Baik sebagai pemakai untuk melakukan/memberikan masukan (menangani aktifitas input data) maupun user yang bertindak sebagai konsumen informasi.

Manusia sebagai pemilik sistem informasi ini dalam terminologi sistem informasi berbasis multimedia sama sekali tidak masuk ke dalam sistem menjadi penyedia informasi maupun pengolah informasi. Peran manusia di dalam sistem ini sekali lagi ditandakan disini hanya sebagai penyedia data dan konsumen informasi.



Gambar 3.1 Skematik Sistem Informasi Berbasis Multimedia

III. METODE PENELITIAN

Dalam pembangunan sistem informasi ini digunakan metode Waterfall, dimana untuk masing-masing tahap dapat dijelaskan sebagai berikut ; Pada tahap analisis dilakukan pengumpulan data dari bagian sarana dan prasarana (BAGSARPRAS) dan melakukan *requirement analysis* pada kampus UPN "Veteran unit I, Yogyakarta, Pada tahap Perancangan digunakan database digunakan ERD (Entity Relationship Diagram), untuk perencanaan proses dan aliran data digunakan Data Flow Diagram (DFD). Dan pada tahap Implementasi digunakan bahasa pemrograman PHP, database MySQL, Sistem operasi Window XP SP 2, dan *tools* antara lain ; Microsoft Visio 2003, Macromedia Dreamweaver 8, AutoCad 2006, ArchiCAD 11, 3D Studio Max 7, Adobe Photoshop CS3, JW Player dan Macromedia Flash 8.

IV. ANALISIS DAN PERANCANGAN.

4.1. *Requirement Anaslysis.*

Pada saat ini, sistem untuk mengetahui lokasi di kampus unit 1 Condongcatu dapat dikatakan masih bersifat konvensional. Hal tersebut dapat dilihat dari penyampaian informasi tata letak kampus yang masih menggunakan miniatur dan peta. Hal semacam ini jika dilihat dari sudut pandang waktu merupakan hal yang kurang efisien. Oleh karena itu dibuat sistem informasi yang dapat mempermudah *user* terutama calon mahasiswa ataupun mahasiswa dalam memperoleh informasi mengenai tata letak kampus unit 1 UPN "Veteran" Yogyakarta tanpa melihat lagi miniatur atau peta. Sistem ini juga mempermudah *user* dalam memperoleh informasi. Selain itu, sistem ini juga memberikan informasi mengenai UPN "Veteran" Yogyakarta. Dengan tampilan berbentuk 3 dimensi menjadikan sistem ini lebih menarik.

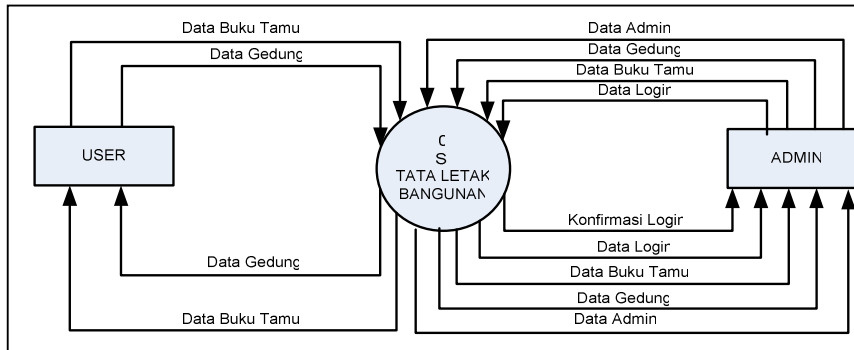
Analisis kebutuhan dilakukan untuk menentukan perangkat lunak seperti apa yang akan dihasilkan. Sistem ini membutuhkan data yang berhubungan dengan gedung kampus unit 1 Condongcatu UPN "Veteran" Yogyakarta. Data tersebut diambil dari bagian sarana dan prasarana (BAGSARPRAS). Data tersebut dibutuhkan oleh *Administrator System* untuk dimasukkan sebagai data gedung UPN "Veteran" Yogyakarta. Dengan dibuatnya analisa kebutuhan ini diharapkan sistem informasi tata letak bangunan kampus unit 1 Condongcatu UPN "Veteran" Yogyakarta ini dapat memberikan informasi yang lebih cepat dan akurat sesuai yang di inginkan.

4.2. Perancangan.

Berdasarkan kajian dan analisis pada tahap-tahap sebelumnya maka langkah selanjutnya adalah merancang sistem itu sendiri. Tahap perancangan sistem meliputi pembuatan DFD, perancangan *database*, hubungan antar halaman dan perancangan antarmuka / *interface*.

4.2.1. DFD level 0.

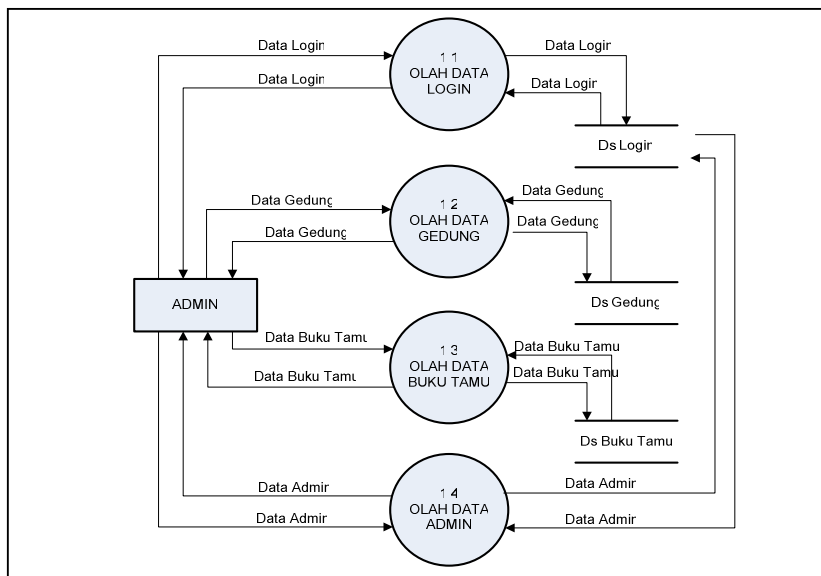
DFD level 0 disebut juga dengan diagram konteks, merupakan level yang merepresentasikan jalannya proses yang terjadi didalam sistem. Pada sistem yang dibangun terdapat dua entitas luar yaitu *user* dan *admin*. *User* hanya bisa menggunakan sistem itu dan tidak berwenang melakukan validasi data, sedangkan *admin* mempunyai kewenangan untuk validasi data. DFD level 0 pada sistem ini dapat dilihat pada gambar 4.1 berikut:



Gambar 4.1 DFD level 0

4.2.2. DFD level 1

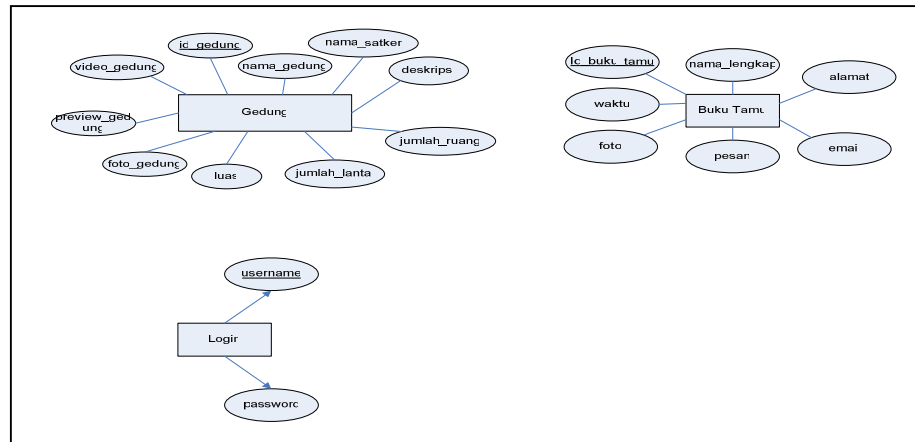
Pada DFD level 1, hanya proses admin saja. Proses pencarian gedung didasarkan pada *request-request user* yang nantinya akan diberikan informasi sesuai dengan *request* yang diinginkan. Sedangkan *user* tidak dapat melakukan validasi data.



Gambar 4.2 DFD level 1

4.2.3. Perancangan Basis Data.

Model data yang digunakan dalam perancangan basisdata ini menggunakan model relasional, dimana dalam model relasional basisdata didefinisikan sebagai kumpulan tabel-tabel yang berelasi. Akan tetapi, terlebih dahulu diidentifikasi entitas-entitas yang terlihat dalam sistem, kemudian dari setiap himpunan entitas ditentukan atribut-atribut yang diperlukan. Hubungan antar entitas pada pemanfaatan sistem informasi ini dapat dilihat seperti pada gambar 4.3:



Gambar 4.3 Diagram E-R

V. IMPLEMENTASI

5.1 Koneksi Basis Data

Secara umum akses basis data pada SQL melalui tiga tahapan, yaitu koneksi ke basis data (persiapan), *query* permintaan data (operasi) dan pemutusan koneksi-koneksi ke basis data dilakukan dengan menggunakan fungsi-fungsi `mysql_connect()`, `mysql_pconnect()`, `mysql_select_db()`.

Sebelum mengakses program basis data MySQL, terlebih dahulu membuka koneksi ke basis data tersebut. Sintaksnya dapat dilihat pada modul program 5.1 dibawah ini:

```
<?php
mysql_connect("localhost", "root", "");
mysql_select_db("kampus");
?>
```

Modul Program 5.1 Cuplikan Koneksi Basis Data

5.2 Implementasi Program

Tampilan *user interface* memiliki fungsi dan peranan yang sangat penting dalam penilaian terhadap suatu sistem. Tampilan *user interface* yang bagus akan dapat memberikan rasa minat yang baik bagi pengguna tapi tampilan *interface* yang terlalu menggunakan banyak corak akan mengakibatkan pemandangan yang tidak bagus juga bagi *user*. Maka dari itu dibutuhkan suatu *user interface* yang mampu mengkomunikasikan antara isi dari suatu sistem/aplikasi terhadap *user*nya tanpa menyampingkan unsur keindahan maupun kecepatan di dalam mengaksesan suatu halaman.

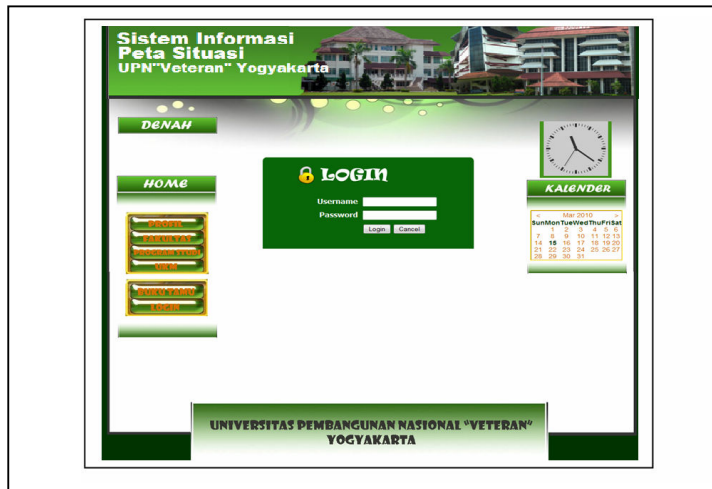
5.2.1. Tampilan Home

Berikut ini adalah cuplikan modul program `index.php` yang digunakan untuk menampilkan halaman home:

```
<body>
<div id="Layer20">
<map name="Map" id="Map"><area shape="rect" coords="9,9,159,43" href="profil.php" />
<area shape="rect" coords="9,43,158,77" href="fakultas.php" />
<area shape="rect" coords="10,76,156,108" href="programstudi.php" />
<area shape="rect" coords="9,112,159,147" href="ukm.php" />
</map></div>
<div id="Layer30">
<div id="Layer31"></div>
<div id="Laver41">
  <td align="right" valign="top"><span class="style8">Username</span></td>
  <td align="left" valign="top"><label>
    <input name="username" type="text" id="username" />
  </label></td>
</tr>
<tr>
  <td align="right" valign="top"><span class="style8">Password</span></td>
  <td align="left" valign="top"><label>
    <input name="password" type="password" id="password" />
  </label></td>
</tr>
<tr>
  <td align="right" valign="top">&nbsp;</td>
  <td align="left" valign="top"><label>
    <input type="submit" name="Submit" value="Login" />
    <input type="reset" name="Submit2" value="Cancel" />
  </label></td>
</tr>
```

Modul Program 5.3. Cuplikan Source Code login.php

Pada *source code* login.php ini adalah proses untuk menampilkan halaman admin yang sudah login terlebih dahulu dengan memasukkan *username* dan *password*. Tampilan admin interface memiliki fungsi dan peranan yang sangat penting dalam penilaian terhadap suatu sistem. Pada halaman ini admin akan melakukan proses edit data dan *delete* data.



Gambar 5.2. Tampilan Login

5.2.3. Tampilan olah data gedung

Cuplikan modul program admin.php dibawah ini digunakan untuk menampilkan halaman olah data gedung. Admin dapat meng-edit data gedung dan menghapus data gedung dengan memasukkan keyword yang diinginkan untuk proses pencarian terlebih dahulu. Tampilan halaman olah data gedung dapat dilihat pada gambar 5.3. dibawah ini:

```
<td><table width="100%" border="1" cellspacing="0" cellpadding="5">
<tr>
<td width="8%"><span class="style9">ID GEDUNG </span></td>
<td width="13%"><span class="style9">NAMA GEDUNG </span></td>
<td width="15%"><span class="style9">NAMA SATKER </span></td>
<td width="15%"><span class="style9">DESKRIPSI </span></td>
<td width="10%"><span class="style9">JUMLAH RUANG</span></td>
<td width="8%"><span class="style9">JUMLAH LANTAI </span></td>
<td width="10%"><span class="style9">LUAS</span></td>
<td width="10%"><span class="style9">FOTO GEDUNG</span></td>
<td width="11%"><span class="style9">VIDEO</span></td>
</tr>
<?php
mysql_connect("localhost", "root", "");
mysql_select_db("kampus");
$q = mysql_query("SELECT * FROM gedung ORDER BY id_gedung LIMIT
$mulaiatas, $perhalatas");
while ($h = mysql_fetch_array($q))
{
?>
<tr>
<td><span class="style9"><?php echo $h['id_gedung']; ?>&nbsp;</span></td>
<td><span class="style9"><?php echo $h['nama_gedung']; ?>&nbsp;</span></td>
```

Modul Program 5.4. Cuplikan Source Code admin.php

Admin dapat meng-edit data gedung dan menghapus data gedung dengan memasukkan keyword yang diinginkan untuk proses pencarian terlebih dahulu. Tampilan halaman olah data gedung dapat dilihat pada gambar 5.3. dibawah ini:



Gambar 5.3. Tampilan Olah Data Gedung

5.2.4. Tampilan gedung 3 dimensi.

Berikut ini adalah cuplikan modul program gedung.php yang digunakan untuk menampilkan halaman gedung 3 dimensi:

```

<?php
    $id_gedung = $_GET['id_gedung'];
    mysql_connect("localhost", "root", "");
    mysql_select_db("kampus");
    $q = mysql_query("SELECT * FROM gedung WHERE id_gedung = '$id_gedung'");
    $h = mysql_fetch_array($q);
?>
<div id="Layer5">
    
    <div id="Layer7">
        <p class="style1"></p>
        <div id="Layer42">
            <!-- START OF THE PLAYER EMBEDDING TO COPY-PASTE -->
            <object id="player" classid="clsid:D27CDB6E-AE6D-11cf-96B8-444553540000"
name="player" width="563" height="327">
                <param name="movie" value="player.swf" />
                <param name="allowfullscreen" value="true" />
                <param name="allowsriptaccess" value="always" />
                <param name="flashvars" value="file=video/<?php echo $id_gedung;
?>.flv&image=images/<?php echo $id_gedung; ?>.jpg" />
            <embed
                type="application/x-shockwave-flash"
                id="player2"
                name="player"
                src="player.swf"

```

Modul Program 5.5. Cuplikan Source Code gedung.php

User dapat mengetahui lokasi gedung yang diinginkan setelah melakukan proses pencarian terlebih dahulu. Setelah itu akan menampilkan halaman yang berisi foto dan video gedung dalam bentuk 3 dimensi beserta keterangan dari gedung yang diinginkan. Tampilan halaman gedung 3 dimensi dapat dilihat pada gambar 5.4. dibawah ini:



Gambar 5.4. Tampilan 3 Dimensi Gedung

VI. KESIMPULAN

Telah dibangun Sistem Informasi Peta Situasi Kampus Unit 1 Condongcatur Universitas Pembangunan Nasional "Veteran" Yogyakarta Berbasis Multimedia dengan kemampuan untuk mempermudah user dalam melacak atau menampilkan Gedung-gedung Kampus dalam bentuk video 3 dimensi.

VII. DAFTAR PUSTAKA

- Agung, G., 2001, *Belajar Sendiri Macromedia Dreamweaver 8*, Elex Media Komputindo, Jakarta.
- Andi, 2005, *Adobe Photoshop untuk Designer Web*, Andi Offset, Yogyakarta.
- Ekoady, A., Donny, M., Rianto, R., 2001, *Komputer Animasi dengan 3D Studio Max*, Elex Media Komputindo, Jakarta.
- Fatansyah, 2002, *Basis Data*, Informatika, Bandung.
- Hartono, J., 1999, *Pengenalan Komputer*, Andi Offset, Yogyakarta.
- Kadir, A., 2002, *Pengenalan Sistem Informasi*, Andi Offset, Yogyakarta.
- Madcoms, 2004, *Macromedia Flash MX 2004 dan Macromedia Dreamweaver*, Andi Offset, Yogyakarta.
- Maulana, A., 2009, *Teknik Modeling dengan 3D Studio Max untuk Pemula*, Elex Media Komputindo, Jakarta.
- Prahasta, E., 2005, *Sistem Informasi Geografi: Konsep-Konsep Dasar*, Informatika, Bandung.
- Pressman, Reger, S, Ph.D., 2002, *Rekayasa Perangkat Lunak, Pendekatan Praktis (Buku satu)*, Andi Offset, Yogyakarta.
- Purwanto, D, 2001, *Pemrograman Web dengan PHP*, Elex Media Komputindo.
- Setyono, B., Suhartono, S., Suparyanto, Isdiyanto, P., Nurcahyono, N., 2007, *Kupas Tuntas Flash 8*, Ardana Media, Yogyakarta.
- Sutabri, T, 2005, *Sistem Informasi Manajemen*, Andi Offset, Yogyakarta.
- Sutopo, A, 2003, *Multimedia Menggunakan Flash*, Graha Ilmu, Jakarta.
- Taryadi, D., 2005, *Belajar Otodidak Autocad 3 Dimensi*, Informatika, Bandung.
- Yudiantoro, D, 2003, *Panduan Lengkap Macromedia Flash MX*, Andi Offset, Yogyakarta