

**PROSIDING KOMMIT 2012
(KOMPUTER DAN SISTEM INTELIJEN)
Volume 7 – 2012**

**TEKNOLOGI INFORMASI DAN KOMUNIKASI
(TIK) UNTUK KETAHANAN NASIONAL**

ISSN: 2302-3740

PENERBIT

Lembaga Penelitian Universitas Gunadarma

Alamat Editor:

Lembaga Penelitian Universitas Gunadarma
Jl. Margonda Raya 100 Pondok Cina
Depok, 16424
Telp. +62-21-78881112 ext. 455
Fax. +62-21-7872829
e-Mail: kommit@gunadarma.ac.id
Laman: <http://penelitian.gunadarma.ac.id/kommit>

Prosiding KOMMIT, Volume 7 - 2012

Editor:

Tety Elida, Moh. Okki Hardian, Wahyu Rahardjo, Fitrianiingsih, Tri Wahyu Retno Ningsih

Disain sampul: Wira Catur

Penerbit: Lembaga Penelitian Universitas Gunadarma

Hak cipta © 2012 oleh Universitas Gunadarma. Dilarang memperbanyak atau memindahkan sebagian atau seluruh isi prosiding ini dalam bentuk apapun, baik secara eletronis maupun mekanis, termasuk memfotocopy, merekam atau dengan sistem penyimpanan lainnya tanpa izin tertulis dari penerbit.

ISSN: 2302-3740

DEWAN REDAKSI

Penanggung Jawab:

Dr. Ir. Hotniar Siringoringo, MSc.

Ketua Dewan Editor:

Dr. Ir. Tety Elida Siregar, MM.

Editor Pelaksana:

Moh. Okki Hardian, ST., MT.

Wahyu Rahardjo, SPsi., MSi.

Fitrianingsih, SKom., MMSi.

Tri Wahyu Retno Ningsih, SSas., MM.

Reviewer:

Prof. Dr. I Wayan Simri Wicaksana, S.Si, M.Eng.

Prof. Dr.rer.nat. Achmad Benny Mutiara, SSI, SKom.

Prof. Dr. Busono Soerowirdjo

Prof. Dr. Sarifuddin Madenda

Prof. Dr. dr. Johan Harlan

Prof. Dr. Ir. Eriyatno MSAE.

Dr. Tb. Maulana Kusuma, SKom., MEngSc.

Dr.-Ing. Adang Suhendra, SSI,SKom,MSc.

Prof. Dr. Ir. Kudang Boro Seminar, MSc.

Drs. Agus Harjoko MSc., PhD.

Dr. Ir. Joko Lianto Buliali

PENERBIT

Lembaga Penelitian Universitas Gunadarma

Jl. Margonda Raya 100 Pondok Cina

Depok, 16424

Telp. +62-21-78881112 ext. 455

Fax. +62-21-7872829

e-Mail: kommit@gunadarma.ac.id

Laman: <http://penelitian.gunadarma.ac.id/kommit>

PANITIA PELAKSANA SEMINAR

Penasehat:

Prof. Dr. E.S. Margianti, S.E., MM.
Prof. Suryadi Harmanto, SSi., M.MS.I.
Agus Sumin, S.Si., MM.

Penanggung Jawab:

Prof. Dr. Yuhara Sukra, MSc.
Prof. Dr. Didin Mukodim, MM.

Ketua Pelaksana:

Dr. Ir. Hotniar Siringoringo, MSc.

Wakil Ketua Pelaksana:

Dr. Bertalya

Sekretariat:

Ida Ayu Ari Angreni, ST., MMT.
Dr. Jacobus Belida Blikololong
MS. Harlina, S.Kom., MM.

Sarana Prasarana:

Drs. Hardjanto Sutedjo, MM.
Rino Rinaldo, SE., MM
Riyanto, ST.

KATA PENGANTAR

Pertukaran informasi merupakan kebutuhan masyarakat modern, sehingga Teknologi Informasi dan Komunikasi (TIK) menjadi hal yang sangat penting. Secara kasat mata, setiap orang dapat menyaksikan perkembangan TIK yang sangat pesat. Perkembangan TIK sampai saat ini masih didominasi oleh negara-negara maju. Kondisi ini harus direposisi.

Indonesia memiliki sumber daya manusia yang handal dan banyak, di antaranya berada di perguruan tinggi. Sumber daya manusia ini terkesan bekerja masih sendiri-sendiri. Penelitian di lingkungan perguruan tinggi maupun litbang sering disalahartikan sebagai pemuas akademis, sementara di kalangan industri lebih tertarik pada penyelesaian ekonomis jangka pendek. Permasalahan ini dapat diatasi dengan memulai kolaborasi antara dunia pendidikan, litbang, industri dan pemerintah.

KOMMIT merupakan seminar nasional di bidang komputer dan teknik yang mendukung pengembangan teknologi komputer maupun aplikasi komputer dalam berbagai bidang. Seminar ini bertujuan menyediakan wadah bagi peneliti, akademisi dan praktisi untuk saling bertukar informasi, berdiskusi dan berkolaborasi sehingga dapat menghasilkan produk siap pakai di dalam bidang sistem informasi.

Topik yang menjadi pembahasan pada KOMMIT ke 7 ini adalah: sistem informasi manajemen, sistem informasi geografis, sistem informasi medis, *enterprise resource planning*, *information retrieval*, matematika aplikasi, sistem keamanan, aplikasi multimedia, pengolahan sinyal dan citra, *computer vision*, *open source & open content*, *e-government*, *e-business*, *e-education*, data semantik, *information system interoperability*, *distributed*, *parallel*, *grid*, *P2Pp*, *mobile information management*, *mobile technology*, *green computing*, telekomunikasi dan jaringan komputer, sistem kontrol, instrumentasi dan diagnosis, mekanika dan elektronika, energi terbarukan, *cognitive science*, *soft computing*, *perceptual science*, bioinformatika dan geoinformatika, *collaborative network*, dan *electron devices*.

Artikel yang disajikan pada seminar ini setelah melalui proses *peer review*, berjumlah seratus satu, yang berasal dari 15 Perguruan Tinggi di Indonesia. Beberapa artikel yang terpilih akan di publikasikan pada Jurnal Ilmiah yang diterbitkan oleh Universitas Gunadarma.

Semoga seminar ini dapat memberikan masukan bagi pengembangan teknologi informasi dan komunikasi di negara kita. Kami ucapkan terima kasih kepada para reviewer yang telah bersedia melakukan review, juga kepada pembicara tamu dan nara sumber yang telah berkontribusi pada acara ini, serta kepada semua pihak yang telah membantu proses produksi prosiding ini.

Ketua Pelaksana
Dr. Ir. Hotniar Siringoringo, MSc.

DAFTAR ISI

DEWAN REDAKSI.....	iii
PANITIA PELAKSANA SEMINAR	iv
KATA PENGANTAR.....	v
DAFTAR ISI.....	vii
DAFTAR ARTIKEL:	
1. <i>Sistem Informasi Manajemen Penanggulangan Kemiskinan (Studi Kasus Kabupaten Ogan Komering Ilir Provinsi Sumatera Selatan)</i> Ahmad Haidar Mirza.....	1
2. <i>Optimasi Pencarian dengan Knowledge Graph</i> Abidin Ali, Dina Rifdalita, Juliana Putri Lestari, Lintang Yuniar Banowosari	11
3. <i>Analisis Teknik Reduksi Data dan Minimalisasi Ukuran File APK pada Mobile Application Pengenalan Budaya Indonesia Berbasis Android Serta Pengembangannya</i> Adhika Novandya, Debyo Saptono	18
4. <i>Aplikasi Manajemen File Berbasis Web untuk Monitoring Status Kegiatan</i> Akhmad Fauzi, Tri Sulistyorini.....	27
5. <i>Penerapan Metode Dijkstra dalam Pencarian Jalur Terpendek pada Perusahaan Distribusi Film</i> Albert Kurnia, Friska Angelina, Windy Dwiparaswati	36
6. <i>Penyembunyian Informasi (Steganography) Audio Menggunakan Metode LSB (Least Significant Bit) Menggunakan Matlab</i> Ari Santoso, Irfan, Nazori AZ.....	42
7. <i>Standardisasi Sistem Informasi Kesehatan Berjenjang Open E-Health Gunadarma Information System, Mewujudkan Layanan Kesehatan Prima</i> Aries Muslim, AB Mutiara, Teddy Oswari, Riyandari Auror, Irdiah Amsawati	51
8. <i>Pengembangan Web sebagai Upaya Penunjang Optimalisasi Produk Asuransi</i> Armaini Akhirson.....	59
9. <i>Protokol Autentikasi Berbasis One Time Password untuk Banyak Entitas</i> Avinanta Tarigan, D.L. Crispina Pardede	67
10. <i>Peningkatan Keamanan Kartu Kredit Menggunakan Sistem Verifikasi Sidik Jari di Indonesia</i> Bima Shakti Ramadhan Utomo, Denny Satria, Lulu Mawaddah Wisudawati.....	72
11. <i>Rancangan Aplikasi Pencarian Barang Pada Metro Pacific Place dengan Menggunakan Macromedia Dreamweaver 8</i> Triyanto, Bramantyo Sukarno, Miftah Andriansyah.....	78

12.	<i>Sistem Pengambilan Keputusan Bela Negara Non-Fisik untuk Daerah Depok dengan Metode AHP (Analytic Hierarchy Process)</i> Damai Subimawanto, Surya Thiono Wijaya, Yusuf Triyuswoyo, I Wayan Simri Wicaksana, Detty Purnamasari.....	85
13.	<i>Penerapan Teknologi Informasi dan Komunikasi (TIK) pada UMKM dengan Menggunakan Technology Acceptance Model (TAM) (Studi Kasus di Depok dan Qingdao)</i> Deboner Hillery, Dharma Tintri, Pandam R Wulandari.....	94
14.	<i>Faktor Kunci Sukses dalam Pelaksanaan Sistem Enterprise Resource Planning</i> Delvita Dita Putri Anggrayni, Dewi Agushinta R.	101
15.	<i>Model Penentuan Posisi Siaga Lift sebagai Pemanfaatan Penghematan Energi pada Sistem Kerja Lift</i> Denmas Muhammad Ridwan, Donny Ejje Baskoro, Faisal Yafi, Lily Wulandari.....	110
16.	<i>Pemanfaatan Jaringan Akses Telepon sebagai Jaringan Broadband Layanan Internet dengan Teknologi Asymmetric Subscriber Line</i> Djasiodi Djasri.....	116
17.	<i>Evaluasi Website JobsDBTM Mobile dengan Metode Usability Heuristic</i> Esty Purnamasari, Helen Wijayanti, Yosfik Alqadri, Dewi Agushinta Rahayu, Fani Yayuk Supomo	123
18.	<i>Perancangan dan Implementasi Sistem Informasi Peralatan dengan Penerapan Konsep Three Tier (Studi Kasus: Gardu Induk Prabumulih UPT Palembang)</i> Evi Yulianingsih, Marlindawati	131
19.	<i>Faktor-Faktor yang Mempengaruhi Minat Nasabah Menggunakan Internet Banking dengan Menggunakan Anjungan Tunai Mandiri (Studi Kasus pada Bank BCA, BRI dan Bank Syariah Mandiri)</i> Faramita Dwitama, Mohammad Abdul Mukhyi	139
20.	<i>Enkripsi Informasi untuk Pengamanan Pesan Singkat pada Telepon Seluler Berbasis Java MIDP</i> Farid Thalib, Melba Mauludina Novalestari	148
21.	<i>Desain Database e-Supermuseum Batik Indonesia</i> Fikri Budiman, Slamet Sudaryanto Nurhendratno	157
22.	<i>Analisis Perbandingan Kinerja Search Engine Menggunakan Penelusuran Precision dan Recall untuk Informasi Ilmiah Bidang Ilmu Kedokteran</i> Sukei, Fitriainingsih.....	164
23.	<i>Membandingkan Web Pengunduhan Perangkat Lunak</i> Fuji Ihsani, Istiana Idha Aulia, Melisa Chatrine Kamu, Anacostia Kowanda, Trini Saptariani.....	172
24.	<i>Analisis dan Verifikasi Formal Protokol Non-Repudiasi Zhang-Shi dengan Logika SVO-CP</i> Hanum Putri Permatasari, Avinanta Tarigan, D. Lucia Crispina Pardede	178
25.	<i>Implementasi Kebijakan E-Government pada Pemerintah Kota Palembang</i> Hardiyansyah.....	185

26.	<i>Aplikasi Pengingat Jadwal Imunisasi Berbasis Android</i> Hauliza Rindhayanti, Lintang Yuniar Banowosari	193
27.	<i>Model Berbasis Ekstraksi untuk Analisis Gaya Berjalan</i> Hustinawaty, Miftahul Jannah, Rd. Fazlur Rahman.....	201
28.	<i>Metoda Penumbuhan Kreativitas Berbasis Web: Studi Pengembangan Produk Kerajinan Tenun Ikat dalam Upaya Melestarikan dan Meningkatkan Nilai Tambah</i> Iman Murtono Soenhadji, Priyo Purwanto, Ida Astuti, Faisal Reza.....	209
29.	<i>Simulasi dan Optimasi Antrian Pelayanan Agen JNE Buaran</i> Isram Rasal, Hardimen Wahyudi, Nadia Rahmah Al Mukarromah, Yuhilza Nahum	218
30.	<i>Aplikasi Data Mining dengan Teknik Decision Tree untuk Mengklasifikasikan Data Pasien Rawat Inap</i> Julius Santony, Sumijan	226
31.	<i>Integrasi Sumber Data Heterogen Menggunakan Ontologi, Studi Kasus: Data Kependudukan Indonesia</i> Kemal Ade Sekarwati, I Wayan Simri Wicaksana.....	235
32.	<i>Pengenal Ucapan untuk Belajar Bahasa Menggunakan Perangkat Mobile</i> Kezia Velda Roberta, Raden Supriyanto.....	241
33.	<i>Sistem Pakar Pendeteksi Prediksi Kemungkinan Penyakit Stroke</i> Linda Atika.....	247
34.	<i>Analisis Sektor Unggulan dalam Perekonomian DKI Jakarta</i> Lita Praditha, Mohammad Abdul Mukhyi	254
35.	<i>Kapabilitas Proses Konstruksi Perangkat Lunak pada Perusahaan Pengembang Perangkat Lunak di Bali Menggunakan Kerangka Kerja ISO/IEC 15504</i> Luh Gede Surya Kartika, Kridanto Surendro	262
36.	<i>Sistem New Media pada Aplikasi Internet Radio Berbasis Android</i> Lulu Mawaddah Wisudawati, Avinanta Tarigan.....	269
37.	<i>Kajian Awal Hibridisasi Toyota Soluna dengan Konfigurasi Parallel HEV</i> Mohamad Yamin, Agung Dwi Sapto	276
38.	<i>Pemodelan dan Analisis Rem Cakram dan Rem Tromol dengan Software CATIA V5</i> Mohamad Yamin, Darmawan Sebayang.....	283
39.	<i>Deteksi Sonority Peak untuk Penderita Speech Delay Menggunakan Speech Filing System</i> Muhammad Subali, Tri Wahyu Retno Ningsih, M. Kholiq	289
40.	<i>Penerapan Periklanan di Internet dan Pemasaran Melalui E-Mail untuk Meningkatkan Pemasaran Produk UMKM di Wilayah Depok</i> Mujiyana, Lana Sularto, M. Abdul Mukhyi.....	296
41.	<i>Monitoring Sistem Pengendalian Suhu dan Saluran Irigasi Hydroponik pada Greenhouse Berbasis Web</i> Nia Maharani Raharja, Iswanto.....	303

42.	<i>Disain Rangkaian Detektor Mini Doppler</i> Nur Sultan Salahuddin, Paulus Jambormias, Erma Triawati.....	311
43.	<i>Prototipe Sistem Pemrosesan Limbah Medis</i> Nur Sultan Salahuddin, Adi Hermansyah, RR Sri Poenomo Sari	317
44.	<i>Audit TIK pada Sistem Penerbitan Surat Perjalanan Republik Indonesia (SPRI) di Kantor Imigrasi Bogor</i> Nurul Adhayanti, Karmilasari	323
45.	<i>Aplikasi Pencarian Lokasi Sekolah Menggunakan Telepon Selular Berbasis Android</i> Nuryuliani, Selvi Isni Hadisaputri, Miftah Andriansyah.....	331
46.	<i>Faktor Penentu Efektifitas IT Governance: Studi Kasus pada Perusahaan di DKI Jakarta</i> Pandam Rukmi Wulandari, Samuel David Lee, Renny Nur'ainy.....	340
47.	<i>Aplikasi Mobile Panduan Diet Berdasarkan Golongan Darah Berbasis Android</i> Parno, Swesti Mahardini.....	345
48.	<i>Studi Terhadap Konstruksi Model Pengklasifikasi Regresi Logistik</i> Retno Maharesi.....	352
49.	<i>Karakteristik dan Model Matematika Aliran Lumpur pada Pipa Spiral</i> Ridwan.....	360
50.	<i>Implementasi Mikrokontroler untuk Deteksi Drop Tegangan pada Instalasi Sederhana</i> Rif'an Tsaqif As Sadad, Iswanto.....	368
51.	<i>Analisis Pendeteksian Nodul Citra Sinar-X Paru</i> Rodiah, Sarifuddin Madenda, Dewi Agushinta Rahayu.....	377
52.	<i>Composite Range List Partitioning pada Very Large Database</i> Rosni Gonydjaja, Yuli Karyanti	384
53.	<i>Analisis Perbandingan Waktu untuk Layanan Email dan SMS pada Jaringan Interkoneksi untuk Kajian Efektivitas Dukungan Media Komunikasi Dosen-Mahasiswa</i> S N M P Simamora, Karina Datty Putri, Robbi Hendriyanto.....	389
54.	<i>Desain Prototipe Aplikasi Sistem Keamanan pada Rumah Berbasis Pengenalan Wajah dengan Algoritma Jaringan Saraf Tiruan dan Fitur Fft</i> Shinta Puspasari, Hendra.....	398
55.	<i>Analisis Implementasi Algoritma Propagasi Balik pada Aplikasi Identifikasi Wajah Secara Waktu Nyata</i> Shinta Puspasari, Alfian Sucipta.....	405
56.	<i>Sistem Pemantau Ruangan dengan Penangkapan Gambar Otomatis Menggunakan Sensor Infra Merah Pasif</i> Singgih Jatmiko, R. Supriyanto, R.N. Nasution	412

57. <i>Sistem Pengenalan Ekspresi Wajah Berdasarkan Citra Wajah Menggunakan Metode Eigenface dan Nearest Feature Line</i> Sulistyo Puspitodjati, Tyas Arie Wirana	418
58. <i>Ekstraksi Data pada Halaman Web Database Mining Akademik Menggunakan Simple Tree Matching (STM)</i> Sumijan, Julius Santony	426
59. <i>Perancangan dan Implementasi Software Penyelesaian Persamaan Non Linier dengan Metode Fixed Point Iteration</i> Vivi Sahfitri.....	447
60. <i>Perhitungan Panjang Janin pada Citra Ultrasonografi untuk Memprediksi Usia Kehamilan</i> Wahyu Supriyatin, Bertalya	456
61. <i>Model Translator Notasi Algoritmik ke Bahasa C</i> Wijanarto, Achmad Wahid Kurniawan	464
62. <i>Simulasi Dinamika Molekular Sistem Molekul Argon dan Graphene dengan Menggunakan Perangkat Lunak DL_Poly</i> Ahmad Rifqi Muchtar, Wisnu Hendradjit, Agus Samsi.....	473
63. <i>Pengidentifikasian Otomatis Bentuk Kista Ovarium Menggunakan Deteksi Circle dan Deteksi Tepi Laplacian dan Prewitt.</i> Yenniwarti Rafsyam, Jonifan	482
64. <i>Pengaruh Karakteristik, Sikap dan Pelatihan terhadap Penggunaan Teknologi Informasi dan Kinerja Pegawai untuk Penerapan Pemerintah Elektronik di Pedesaan</i> Yuventus Tyas Catur Pramudi, Karis Widyatmoko	489
65. <i>Perancangan Sistem Informasi Alur Kerja (Work Flow) Dokumen Pengajuan Proposal Skripsi</i> Zulfandi, Sarip Hidayatullah, Wahyudianto	500
66. <i>Aplikasi Pengenalan Budaya dari 33 Provinsi di Indonesia Berbasis Android</i> Adhika Novandya, Ajeng Kartika, Ari Wibowo, Yudhi Libriadiany	508
67. <i>Sistem Informasi Geografis Bengkel Resmi Mercedes-Benz dan BMW di Kota Jakarta Menggunakan Quantum GIS</i> Agustini Dwi Setia Rahayu, Ana Rizki, Ria Awalliya.....	514
68. <i>Studi Kasus Konflik PT.XXX dengan Pelanggan Kereta Kelas Ekonomi Berdasar Ilmu Teori Organsisasi Umum</i> Albert Kurnia Himawan, Juliana Putri Lestari, Aris Budi Setiawan.....	517
69. <i>Aplikasi Pengenalan Dasar-Dasar Bahasa Inggris untuk Anak Usia Dini Menggunakan Adobe Flash CS 3 Professional</i> Alfa Marlin, Siti Andini, Sri Wahyuni	519
70. <i>Eksplorasi Celah Keamanan Piranti Lunak Web Server Vertrigoserv pada Sistem Operasi Windows Melalui Jaringan Lokal</i> Andrias Suryo Widodo, Maria Magdalena Merry, Stefanus Dwi Putra Medisa	524

71. <i>Sistem Pengambilan Keputusan Kelayakan Sekolah Mendapatkan Status RSBI Studi Kasus SMA RSBI Di DKI Jakarta</i> Ardhani Reswai Yudistari, Odheta, Tryono Taqwa	529
72. <i>Penerapan Algoritma Kruskal dan Pengimplementasiannya dalam Kasus Pendistribusian Majalah "UG News" Antar Universitas Gunadarma</i> Ardisa Pramudhita, Mahisa Aji Kusuma, Nur Fisabilillah	535
73. <i>Implementasi Algoritma Dijkstra untuk Menentukan Rute Terpendek Antar Museum di Yogyakarta Berbasis Web</i> Ardo Rama, Citra Ika Wibawati, Rizka Fajriah	538
74. <i>Pembuatan Aplikasi Permainan Labirin 2D untuk Handphone</i> Aries Afriliansyah	542
75. <i>Konfigurasi Trixbox Server Untuk VoIP pada Jaringan Peer to Peer</i> Arif Liberto Jacob, Muhammad Muhijar, Ferry Wisnuargo	547
76. <i>Sistem Penunjang Keputusan Memilih Kriteria Lagu Pop Indonesia yang Baik</i> Ario Halik, Virgiawan Ananda Pratama.....	550
77. <i>Evaluasi Algoritma Prim dan Kruskal Terhadap Pemasangan Kabel Telepon di DKI Jakarta</i> Atikah Luthfiyyah, Voni, Wahyu Pratama	553
78. <i>Aplikasi Pemetaan Pusat Perbelanjaan Kota Bekasi Menggunakan Android</i> Awal Arifianto, Muhammad Yunus, Andrika Siman, Agung Rahmat Dwiardi, Deny Nugroho	556
79. <i>Penerapan Algoritma Greedy pada Studi Kasus Pencarian Rumah Sakit Terdekat di Jakarta Selatan</i> Bagus Fitroh Alamsyah, Maulana Malik Ibrahim, Prakasita Wigati.....	559
80. <i>Implementasi Algoritma Dijkstra Guna Optimasi Jalur Pendistribusian Produk Seluler</i> Banu Adi Witono, Dhita Angreny, Randy Aprianggi	561
81. <i>Face Recognition Menggunakan Metode Linear Discriminant Analysis (LDA)</i> Bayu Adi Yudha Prasetya.....	563
82. <i>Pembuatan Game Arasen untuk Latihan Soal Tes Potensi Akademik Menggunakan RPG Studio</i> Daisy Patria, Hayu Wasna Sari, Riyandari Asrita	570
83. <i>Pemodelan Spasial Tingkat Kerawanan Kecelakaan Lalu Lintas di Kota Depok</i> Eriza Siti Mulyani, Muhammad Arsah Novel Simatupang	576
84. <i>Sistem Log Monitoring Jaringan (LAN) Menggunakan Bahasa Pemrograman Pascal</i> Fendy Christian, Stefanus Goutama, Afrilia Nita Anjani.....	582
85. <i>Website Surat Pembaca Sebagai Media Komunikasi dalam Penyampaian Aspirasi Masyarakat</i> Hamisati Muftia, Nabiurrahmah.....	584

86.	<i>Aplikasi Pendidikan Bagi Anak di Bawah Umur 7 Tahun</i> Helmi, Muhammad Subentra, Randy Aditiya Yusuf	586
87.	<i>Sistem Pencarian Fasilitas Umum Terdekat Menggunakan Augmented Reality dengan Minimum Spanning Tree</i> Hifshan Riesvicky, Prita Dessica, Tatang Fanji Permana	592
88.	<i>Aplikasi Multimedia Audio Video Player dengan Menggunakan Visual Basic .Net 2008</i> Inggrit Parnandes, Rias Astria, Meilisa Ndaru Hermiyanti.....	595
89.	<i>Aplikasi Energy Usage Calculator untuk Menghitung Penggunaan dan Biaya Energi Listrik Berbasis Python Versi 3.2.3</i> M Haidar Hanif, Herio Susanto.....	599
90.	<i>Implementasi Algoritma Kruskal untuk Optimasi Pengangkutan Sampah</i> Meilidyningtyas Cantika Ryadiani, Nurul Ardianingsih, Robby Matheus.....	602
91.	<i>Pemilihan Aplikasi Permainan untuk Perkembangan Motorik dan Simbolik Anak Usia 1 - 7 Tahun</i> Michael Satrio Prakoso, Detty Purnamasari.....	605
92.	<i>Sistem Informasi Geografis SMA di Bogor</i> Muhamad Ramadani Silatama, Narendra Paskarona, Ary Wahyudi.....	608
93.	<i>Pembuatan Website World Watch Shop Menggunakan Magento Commerce</i> Rahma Eka Putri, Septiana Dewi Saputri, Sheila Rizka	614
94.	<i>Pembuatan Aplikasi Pemetaan Tempat Usaha di Sekitar Kampus Depok Gunadarma Menggunakan Android 2.1</i> Rangga Adhitya Pradiptha, Titik Rahayu Mariani, Winda Utari	616
95.	<i>Aplikasi Penjualan Makanan Khas Garut pada Toko Aneka Sari dengan Menggunakan Visual Basic .Net</i> Rangga Septian Putra, Rion Saputra, Ryan Oktario.....	619
96.	<i>Pengembangan E-Government pada Layanan Informasi Publik Pemerintahan Daerah Sulawesi Barat Menuju Good Governance</i> Rizka Fajriah, Windy Dwiparaswati, Aris Budi Setyawan	625
97.	<i>Perlunya Penerapan Teknologi Web Semantik pada Situs Pencarian Lowongan Pekerjaan di DKI Jakarta</i> Robby Matheus Gultom, Tatang Fanji Permana, Aris Budi Setyawan	628
98.	<i>Program Aplikasi Enkripsi dan Dekripsi SMS pada Ponsel Berbasis Android dengan Algoritma DES</i> Rudy Hendrayanto, A. Ramadona Nilawati	631
99.	<i>Penentuan Keputusan untuk Membantu Program Genre Bagi Pasangan Muda</i> Sandi Agung Harseno, Moh. Ropiyudin, Dessy Wulandari.....	634
100.	<i>Pembuatan Aplikasi Pembelajaran Bahasa Jerman Berbasis Mobile Android</i> Satrio Wibisono, Lisda.....	638
101.	<i>Aplikasi Foodcourt Menggunakan Microsoft Visual Studio 2008</i> Tri Hardiyanti, Shelly Gustika Septiani	644

DISAIN RANGKAIAN DETEKTOR MINI DOPPLER

*Nur Sultan Salahuddin¹
Paulus Jambormias²
Erma Triawati³*

*¹Jurusan Sistem komputer, ³Jurusan Teknik Elektro Universitas Gunadarma
Jl. Margonda Raya 100 Depok 16424
^{1,3}{sultan, ermach}@staff.gunadarma.ac.id*

Abstrak

Fetal Doppler adalah alat yang digunakan untuk mendeteksi detak jantung janin dalam kandungan. Alat ini banyak digunakan di klinik bersalin ataupun untuk para ibu yang ingin mendengar suara detak jantung bayi di dalam kandungannya. Dengan alat ini perkembangan janin dalam kandungannya dapat terpantau sehingga kesehatan janin dalam kadungan tetap sehat. Rangkaian detektor mini Doppler telah berhasil dirancang dengan hasil keluaran yang diharapkan yaitu dapat mendeteksi frekuensi 2 sampai 3 hz. Sehingga rangkaian ini dapat di realisasikan untuk detektor mini doppler.

Kata Kunci : *Fetal doppler, mini doppler, tapis, penguat*

PENDAHULUAN

Sejak awal masa kehamilan, sangat dianjurkan untuk melakukan kontrol rutin ke dokter kandungan terdekat. Selama kontrol pemeriksaan sangat tergantung pada dokter dan atau klinik yang bersangkutan, tetapi secara umum disini diberikan jenis pemeriksaan yang dilakukan dan memang diperlukan guna menjamin kesehatan ibu dan bayi selama kehamilan sampai proses persalinan. Salah satu pemeriksaan tersebut adalah Pemeriksaan dengan Doppler gelombang ultrasonik, pemeriksaan ini dilakukan dengan meletakkan alat Doppler gelombang ultrasonik diatas perut untuk menangkap detak jantung janin.

Fetal Doppler adalah alat untuk deteksi detak jantung janin di dalam kandungan sang ibu (Edward, 1958). Gunanya untuk memeriksa apakah sang janin tumbuh dengan normal, dengan ditandai adanya denyut jantungnya. Penggunaan alat ini sangat membantu pemantauan perkembangan dari janin sehingga kesehatan janin dan ibu tetap

terjaga dengan baik. Tetapi tidak semua para ibu hamil, puskesmas dan praktek bidan mempunyai alat ini. dikarenakan alat ini masih diproduksi/ dimipor dari luar sehingga menjadi mahal harganya. Detak jantung janin mengeluarkan suara (relatif cukup lemah), maka sebenarnya dengan menggunakan mikrofon yang sensitif, jantung janin dapat dideteksi dengan cara menguatkan sinyal yang dihasilkan oleh mikrofon. Masalahnya adalah dekat dengan jantung janin juga ada jantung ibunya yang menghasilkan detak jantung yang lebih kuat intensitasnya. Frekuensi detak jantung janin lebih tinggi dibandingkan dengan detak jantung sang ibu (detak jantung janin 120 - 160 denyut per menit sedangkan jantung sang ibu sekitar 80 - 90 denyut per menit) (Anonim,2010), maka dengan teknik penyaringan, detak jantung sang ibu dapat di saring sehingga diperoleh detak jantung janin. Tujuan dari penelitian ini adalah merancang rangkaian mini doppler yang nantinya akan direalisasikan ke dalam detektor mini doppler..

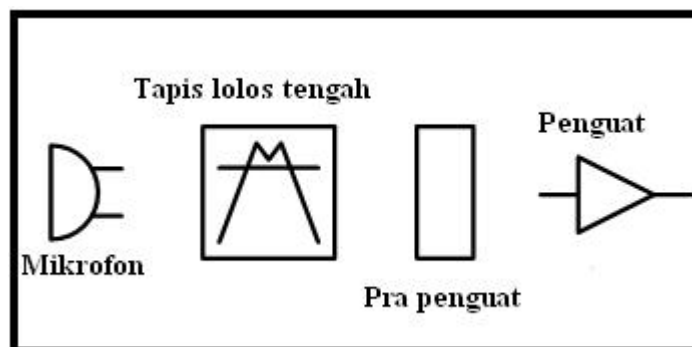
METODE PENELITIAN

Tapis adalah sebuah rangkaian yang dirancang agar melewati suatu pita frekuensi tertentu seraya memperlemah semua isyarat diluar pita ini (Herman,1985)(Paul R Gray and Robert G Meyer, 1995). Jenis-jenis tapis yaitu tapis lolos rendah, tapis lolos tinggi, tapis lolos tengah dan tapis *bandreject*. Dalam rancangan mini doppler digunakan rangkaian tapis lolos tengah.

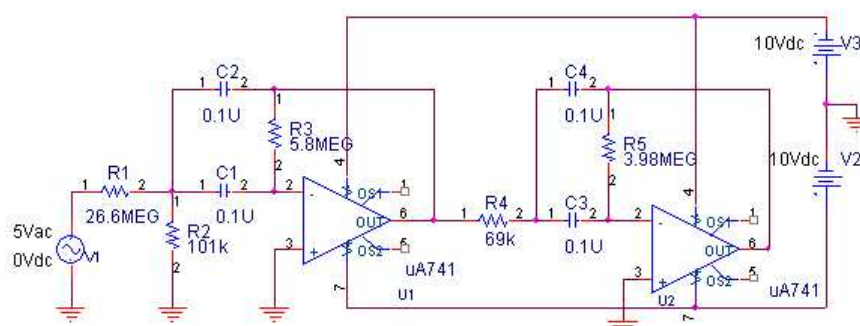
Metodologi global dan menyeluruh dari penelitian ini tampak pada Gambar 1. prototipe rancangan mini doppler ini adalah terdiri dari sensor yang menangkap suara/sinyal/mikropon, tapis lolos tengah, pra penguat dan penguat.

Mikrofon merupakan sebuah transduser yang mengubah sinyal suara menjadi sinyal listrik sesuai dengan pola suara yang diterima. Mengingat detak jantung

janin mengeluarkan suara (relatif cukup lemah), maka sebenarnya dengan menggunakan mikrofon yang sensitif, jantung janin dapat dideteksi dengan menggunakan sinyal yang dihasilkan oleh mikrofon. Masalahnya, dekat dengan jantung janin juga ada jantung ibunya yang menghasilkan detak jantung yang lebih kuat intensitasnya. Tetapi karena frekuensi detak jantung janin lebih tinggi dibandingkan dengan detak jantung sang ibu (detak jantung janin 120 - 160 denyut per menit/ frekuensi detak 2-3 hz sedangkan jantung sang ibu sekitar 80 - 90 denyut per menit), maka untuk memisahkan frekuensi detak jantung janin dengan frekuensi detak jantung sang ibu, digunakan rangkaian tapis lolos tengah *Chebyshev* (Desi Kristyawati dan Erma Triawati Ch, 2010) untuk penyaring detak jantung janin sebesar frekuensi 2-3 hz.



Gambar 1. Blok Detektor Mini Doppler



Gambar 2 . Rangkaian Tapis Lolos Tengah *Chebyshev*

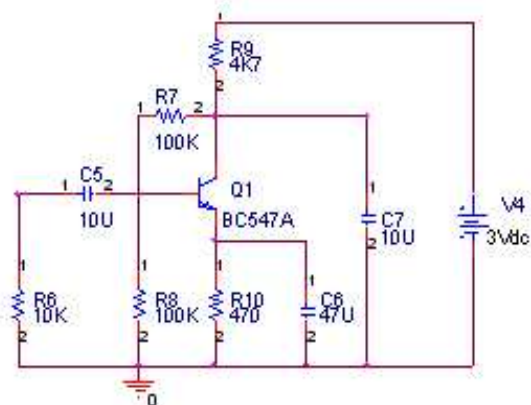
Hasil keluaran dari rangkaian tapis lolos tengah ini diteruskan ke rangkaian pra-penguat (Anonim,2010) yang berfungsi meningkatkan sensitifitas sensor suara sehingga lebih bersih dari derau, dan bisa dengan mudah diatur sensitifitasnya (Gambar 3).

Selanjutnya diperkuat dengan menggunakan rangkaian penguat (F. Coughlin Robert and F. Driscoll Frederik, 2001). Keluaran dari rangkaian penguat dihubungkan ke sebuah alat pendengar. Sehingga sang ibu dapat langsung mendengarnya. Pada Gambar 4 adalah

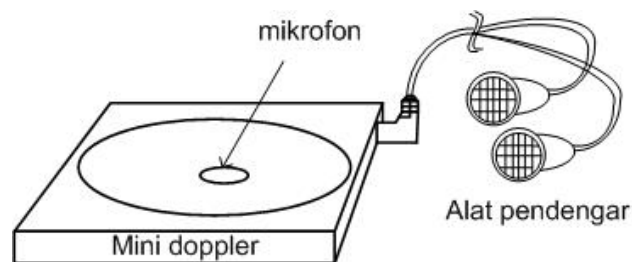
bentuk dari mini doppler yang akan direalisasikan.

HASIL DAN PEMBAHASAN

Gambar 5 merupakan gambar rangkaian keseluruhan dari detektor mini doppler yang terdiri rangkaian : tapis lolos tengah, pra penguat dan penguat. Simulasi dilakukan dengan menggunakan program aplikasi PSPICE. Tujuan dari simulasi ini adalah untuk mengetahui hasil dari tiap bagian rangkaian dan untuk memastikan keakuratan dari rangkaian yang diuji.



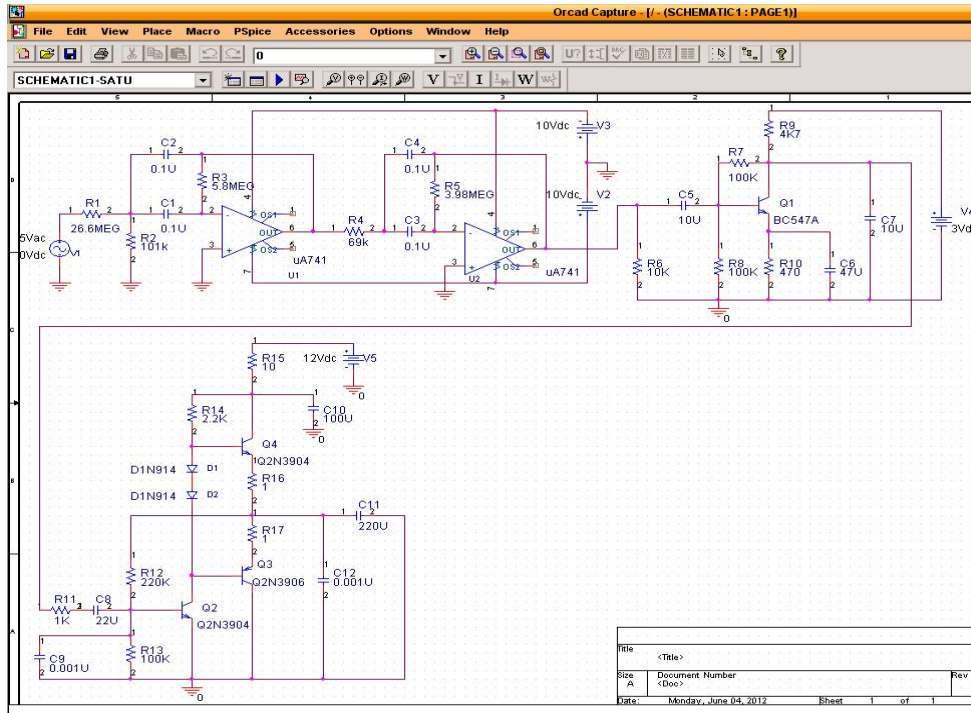
Gambar 3. Rangkaian pra- penguat



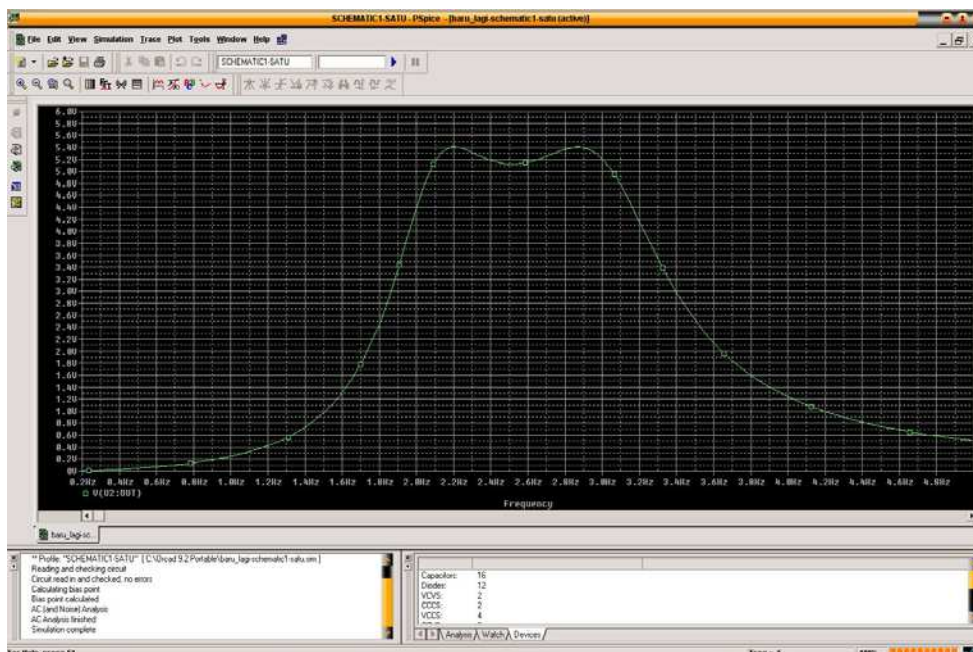
Gambar 4. Prototipe Detektor Mini Doppler

Keluaran dari rangkaian tapis lolos tengah *chebyshev* yang menyaring frekuensi 2-3 hz (Gambar 6).

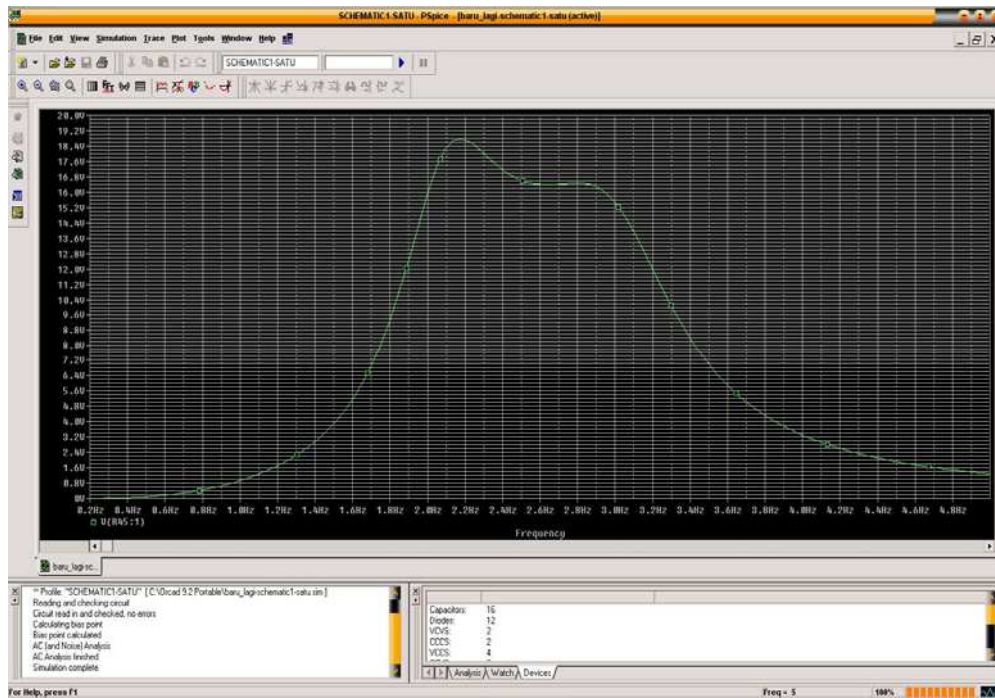
Hasil simulasi keluaran rangkaian pra penguat menghasilkan seperti terlihat pada Gambar 7 sedangkan hasil simulasi rangkaian penguat menghasilkan seperti Gambar 8.



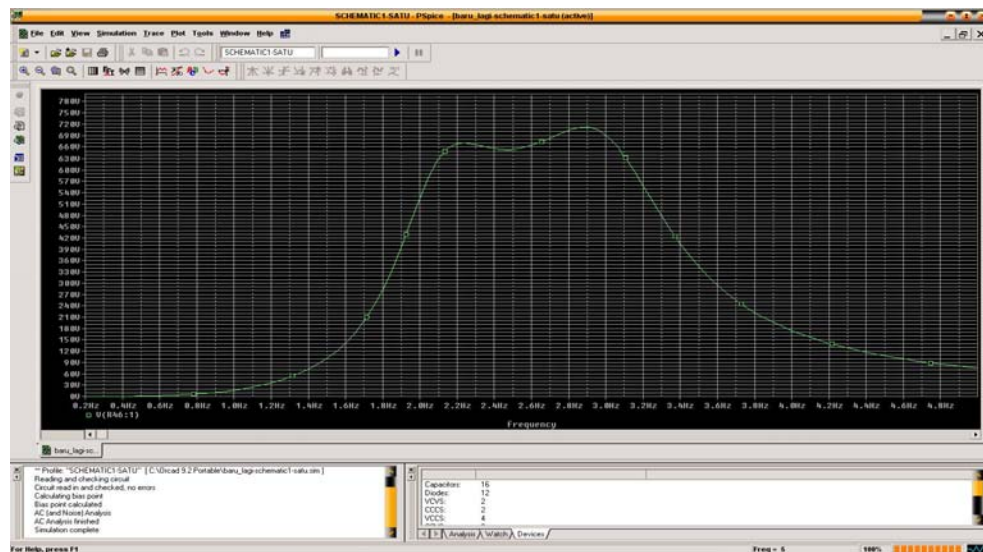
Gambar 5. Rangkaian Detektor Mini Doppler



Gambar 6. Simulasi Keluaran Tapis Lolos Tengah *Chebyshev* 2-3 Hz



Gambar 7. Simulasi Keluaran pra Penguat



Gambar 8. Simulasi Keluaran Ampifier

SIMPULAN

Dari hasil simulasi diperlihatkan bahwa rangkaian detektor mini Doppler menghasilkan keluaran yang diharapkan yaitu dapat mendeteksi frekuensi 2 sampai 3 hz. Dengan hasil simulasi ini, rangkaian ini siap untuk di realisasikan pada detektor mini doppler dengan meng-

gunakan komponen-komponen yang ada dipasaran.

DAFTAR PUSTAKA

Kristyawati, D. dan Triawati Ch, E. 2010
Perancangan Fetal Doppler Menggunakan Bandpass Filter.

- Anonim, 2010 *Detak Jantung Janin* <<http://www.ayahbunda.co.id/Artikel/Gizi+dan+Kesehatan/Bayi/detak.jantung.janin/001/001/2050/68/3>>.
- Edward H.H. 1958 *Doppler fetal monitor* http://en.wikipedia.org/Dopler_fetal_monitor
- Robert, F. C. and Frederik, F.D. 2001 *Operational Amplifiers and linear Integrated Circuits* Prentice-hall.
- Soemitro, H.W 1985 *Penguat operasional dan rangkaian terpadu linear* Penerbit Erlangga
- Anonim, 2010 *LF Pre-Amplifiers Basic* <<http://users.belgacom.net/hamradio/schemas/lfpreamp.gif>>
- Gray, P.R. Meyer, R.G. 1995 *Analysis and Design of Analog Integrated Circuits* John Willey & Sons.
- Anonim, 2010 *SOP Pemeriksaan Denyut Jantung Janin* <http://asuhankeperawatanonline.blogspot.com/2012/05/sop-pemeriksaan-denyut-jantung-janin.html>