

PEMBANGUNAN APLIKASI WISATA KULINER SUMBAR BERBASIS *MOBILE GEOGRAPHIC INFORMATION SYSTEM*

*Surya Afnarius*¹
*Vivi Mulya Ningsih*²
*Devo Frihandana*³

*Program Studi Sistem Informasi FTI Universitas Andalas, ¹surya@ft.unand.ac.id,
²mulya.vivi@yahoo.com, ³GameForDevo@gmail.com*

Abstrak

Provinsi Sumatera Barat (Sumbar) merupakan salah satu daerah tujuan wisata yang ada di Indonesia. Selain keindahan alam, Sumbar juga dikenal karena memiliki kuliner yang kaya dan beragam. Banyak wisatawan yang datang ke Sumbar untuk sekedar mencicipi makanan khas daerah yang ada. Namun, wisatawan masih kesulitan untuk menemukan tempat makan yang bagus, dekat dari lokasi wisata, dan mencari informasi terkait dengan wisata kuliner di Sumbar. Untuk itu, dibangun aplikasi wisata kuliner Sumbar berbasis Mobile GIS. Paper ini melaporkan pembangunan aplikasi kuliner tersebut. Aplikasi wisata kuliner ini dibangun melalui beberapa tahap, yaitu tahap analisis sistem, tahap perancangan sistem, tahap implementasi dan tahap pengujian. Aplikasi dibangun menggunakan bahasa pemrograman PHP, Basic4Android dan Google Maps. Database yang digunakan adalah PostgreSQL fitur spasial PostGIS. Fungsi spasial yang digunakan meliputi ST_Distance_Sphere, ST_Centroid, ST_GeomFromText, st_x, st_y, dan st_contains. Setelah aplikasi selesai dibangun, aplikasi diuji dengan cara black box test menggunakan data wisata kuliner Sumbar. Hasil pengujian menunjukkan bahwa hasil pengujian aplikasi sama dengan hasil pengujian dengan cara manual/diharapkan. Dengan demikian aplikasi yang dibangun telah benar.

Kata Kunci: *Basic4Android, Google Maps, Mobile GIS, PostGIS, Wisata Kuliner.*

PENDAHULUAN

Negara Indonesia memiliki potensi alam, keanekaragaman flora dan fauna, peninggalan purbakala, peninggalan sejarah, seni dan budaya yang merupakan sumber daya dan modal yang besar bagi pengembangan dan peningkatan kepariwisataan (Nandi, 2008). Modal tersebut harus dimanfaatkan secara optimal melalui penyelenggaraan kepariwisataan yang bertujuan untuk meningkatkan

pendapatan nasional. Salah satu usaha dalam industri pariwisata adalah jasa makanan dan minuman. Sebuah survei mengenai perilaku para wisatawan mengungkapkan bahwa bagi lebih dari sepertiga wisatawan (36 persen) di Asia Pasifik, makanan dan minuman adalah faktor penentu dalam memilih tujuan wisata mereka (Asdhiana, 2014). Karena itu, untuk mendukung daya tarik wisata perlu jasa penyediaan makanan dan minuman (*food and beverage service*)

yang baik, seperti restoran, rumah makan dan toko (Ansofino, 2012).

Salah satu daerah yang sering dikunjungi wisatawan adalah provinsi Sumatera Barat (Sumbar). Menurut Asda (2014), Sumbar termasuk daerah strategis yang menyimpan keindahan alam yang tidak kalah hebat dan hal ini merata di seluruh daerah. Data menunjukkan bahwa jumlah kunjungan wisatawan terus meningkat setiap tahunnya. Kenaikan terjadi pada wisatawan domestik sebesar 6,63%, namun wisatawan internasional mengalami penurunan yang sangat drastis sebesar 66,99% (Ansofino, 2012).

Untuk lebih menggeliatkan sektor wisata, Asda (2014) mengharapkan Pemerintahan Provinsi (pemprov) bersama 19 Pemerintahan Kabupaten (pemkab) dan Pemerintahan Kota (pemko) segera bangkit dan bersinergi untuk pembenahan objek-objek yang telah ada dan ditunjang dengan adanya berbagai fasilitas pendukung. Salah satu fasilitas pendukung tersebut adalah dengan memanfaatkan sarana teknologi informasi.

Menurut Manongga, Papilaya dan Pandie (2009), untuk penyediaan informasi, GIS merupakan alat bantu yang tepat. GIS memiliki kemampuan untuk menyediakan informasi dan menampilkannya dalam bentuk peta. GIS dapat menyediakan informasi seperti lokasi hotel, restoran, tempat wisata, bank dan lainnya, jalan yang menghubungkan tempat-tempat tersebut, maupun deskripsi tentang tempat dan jalan. Dengan berkembangnya komunikasi *mobile* dan popularitas pengguna ponsel, maka sangat besar kemungkinan untuk menggabungkan teknologi komunikasi *mobile* dengan GIS yang kemudian membentuk teknologi baru yang disebut *mobile GIS*

(Prasetyaningrum, Fariza dan Fuady, 2011).

Oleh karena itu, perlu dibangun Aplikasi Wisata Kuliner berbasis *Mobile GIS* yang nantinya bisa menjadi salah satu aplikasi yang membantu wisatawan untuk mendapatkan informasi mengenai kuliner di Sumatera Barat.

METODE PENELITIAN

Langkah pertama dalam membangun aplikasi wisata kuliner berbasis *Mobile GIS* ini adalah menentukan masalah dan objektif riset. Setelah langkah pertama selesai melalui berbagai kajian pustaka, dilakukan kajian pustaka yang lebih mendalam lagi untuk mendapatkan bahan-bahan analisis sistem dan pengumpulan data berupa data wisata kuliner Provinsi Sumatera Barat. Setelah melakukan analisis sistem, dilakukan perancangan dan implementasi. Perancangan meliputi perancangan antarmuka pemakai, basis data dan proses. Kemudian dilakukan implementasi menggunakan Bahasa pemrograman PHP, Database PostgreSQL fitur spasial PostGIS, Google Maps dan Basic4Android. PostGIS digunakan sebagai librari untuk melakukan analisis spasial. Google Map digunakan untuk visualisasi peta wisata hasil analisis spasial. Basic4Android digunakan sebagai framework pengembangan aplikasi mobile GIS berbasis Visual Basic. Terakhir dilakukan pengujian aplikasi menggunakan cara *black box test* dan data wisata kuliner Sumatera Barat.

HASIL DAN PEMBAHASAN

Arsitektur Teknologi

Arsitektur teknologi dari aplikasi *mobile GIS* wisata kuliner dapat dilihat pada gambar 1. Data spasial dimasukkan melalui PhpPgAdmin dan MapInfo. *Web*

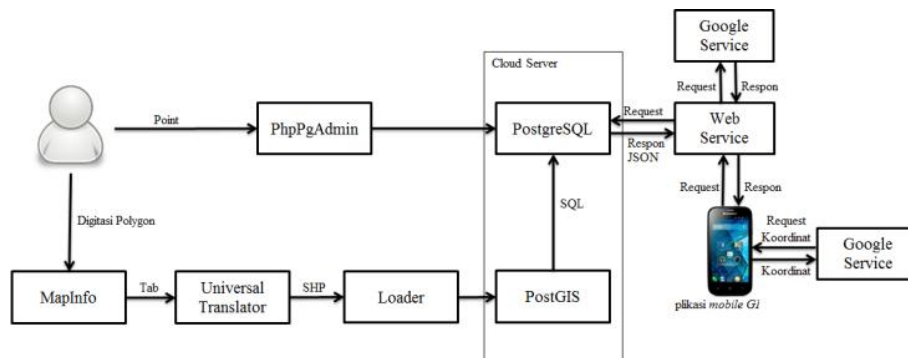
Service bekerja untuk menangani proses *request* dan *respon* menuju server dan Google Service.

Analisis Sistem

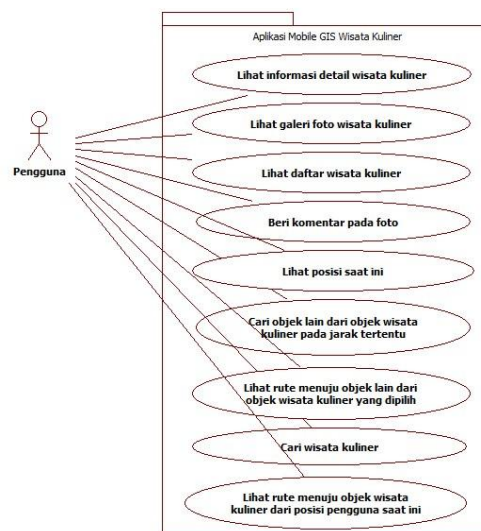
Ada tiga kebutuhan fungsional utama dari aplikasi ini, yaitu:

- a. Pengguna dapat melihat informasi detail wisata kuliner
- b. Pengguna dapat mencari objek lain dari objek wisata kuliner pada jarak tertentu
- c. Pengguna dapat melihat rute menuju objek wisata kuliner dari posisi pengguna.

Ada dua tipe data spasial yang digunakan dalam membangun aplikasi wisata kuliner ini, yaitu: 1) *Point*, berfungsi untuk menyimpan titik koordinat wisata kuliner dan titik koordinat pengguna dan 2) *Polygon*, yang berfungsi untuk menyimpan data batas koordinat wilayah kota di Sumatera Barat. *Use case* aplikasi wisata kuliner dapat dilihat pada Gambar 2. Gambar 3 adalah Diagram konteks aplikasi ini. Gambar 4 DFD level 1 aplikasi ini.



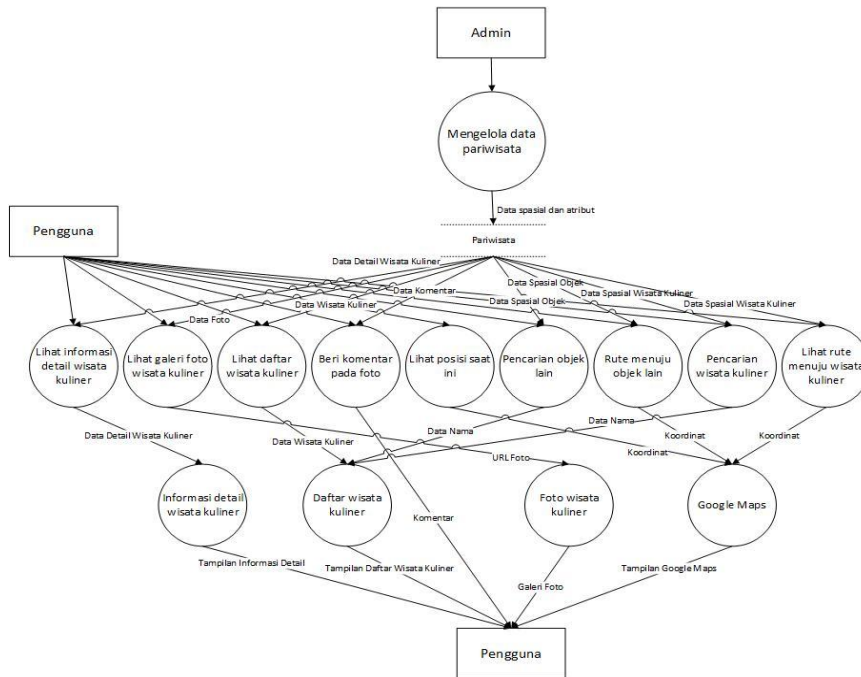
Gambar 1. Arsitektur Teknologi



Gambar 2. Use Case Aplikasi Wisata Kuliner



Gambar 3. Diagram Konteks Aplikasi Wisata Kuliner



Gambar 4. DFD level 1 aplikasi

Perancangan Basis Data

Perancangan basis data terdiri dari data atribut dan spasial. Basis data ini terdiri dari lima tabel, yaitu tabel `wk_kota`, `wk_kategori`, `wk_rumah_makan`, `wk_foto`, dan `wk_komentar`. Pada Gambar 5 terlihat bahwa tabel `wk_kategori`, `wk_rumah_makan`, `wk_foto`, dan `wk_komentar` saling berelasi. Sementara tabel `wk_kota` tidak memiliki relasi dan merupakan data spasial.

Implementasi

Semua perancangan diimplementasikan menjadi sebuah aplikasi. Aplikasi diimplementasikan

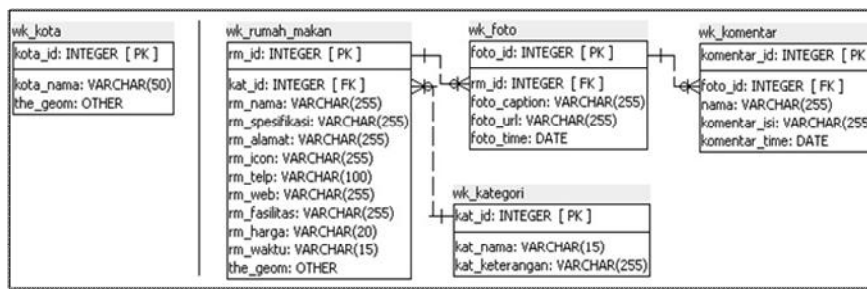
dengan menggunakan bahasa pemrograman PHP dan Visual Basic dalam framework Basic4Android dengan library HttpUtils2, ImageDownloader, JSON, dan GPS. Bahasa pemrograman PHP digunakan untuk mengakses database pada server dan Google Maps untuk menampilkan peta pariwisata, sedangkan Visual Basic digunakan untuk membangun *Mobile GIS Application*. Database yang digunakan adalah PostgreSQL dengan fitur spasial PostGIS. Fungsi spasial yang digunakan adalah `ST_Distance_Sphere`, `ST_Centroid`, `ST_GeomFromText`, `st_x`, `st_y`, dan `st_contains`.

Pengujian

Aplikasi diuji dengan *black box test*, yaitu dengan cara membandingkan hasil yang diberikan aplikasi dengan hasil yang didapat secara manual. Data yang digunakan untuk pengujian adalah data wisata kuliner Sumatera Barat. Hasil pengujian menunjukkan bahwa hasil aplikasi sama dengan hasil manual. Berikut tiga pengujian yang dilakukan, yaitu:

a. Lihat Informasi Detail Wisata Kuliner

Pengguna memilih wisata kuliner Rumah makan & restoran Pak Datuk (*rm_id=1*) dari daftar wisata kuliner, setelah itu aplikasi menampilkan informasi detail dari rumah makan & restoran Pak Datuk tersebut. Hasil query secara manual di dalam basis data PostgreSQL dapat dilihat pada Gambar 6 dan 7. Tampilan aplikasi dapat dilihat pada Gambar 8. Dari perbandingan hasil query dapat disimpulkan bahwa hasil pengujian sesuai dengan aplikasi.



Gambar 5. Perancangan Basis Data

rm_id	rm_nama	rm_spesifikasi	rm_alamat			
1	Rumah makan & restoran Pak Datuk	Dendeng Batokok, Gulai Jengkol, Gulai Tunjang	Jl. Sutan Syahrir			
rm_telp	rm_waktu	rm_fasilitas	rm_web	rm_harga	long	lat
0752 - 83464	07.00 - 21.30	Musholla, Toilet	-	10.000 - 50.000	-0,465735	100,383747

Gambar 6. Hasil Pengujian Lihat Informasi Detail Wisata Kuliner (detail)

foto_caption	foto_uri	foto_time	rm_nama
Dendeng lado hijau di RM Pak Datuk	http://gis/faisal.in/wisata_kuliner/uploads/pakdatuk1.jpg	2014-06-01	Rumah makan & restoran Pak Datuk

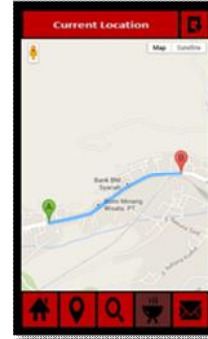
Gambar 7. Hasil Pengujian Lihat Informasi Detail Wisata Kuliner (foto)



Gambar 8. Hasil Pengujian Lihat Informasi Detail Wisata Kuliner



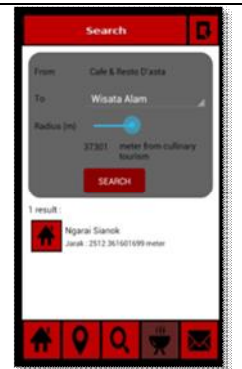
Gambar 9. Hasil Pengujian Lihat Rute Menuju Wisata Kuliner



Gambar 10. Hasil Pengujian Lihat Rute Menuju Wisata Kuliner dari Aplikasi



Gambar 11. Hasil Pengujian Secara Manual



Gambar 12. Hasil Pengujian Pencarian Objek Lain

b. Lihat Rute Menuju Wisata Kuliner Dari Posisi Pengguna Saat Ini

Hasil yang diharapkan dari pengujian lihat rute adalah munculnya rute menuju wisata kuliner dari posisi pengguna saat ini. Hasil pengujian secara manual dengan menggunakan Google Maps dapat dilihat pada Gambar 9, sedangkan tampilan hasil pengujian dari aplikasi dapat dilihat pada Gambar 10.

c. Pencarian Objek Lain dari Objek Wisata Kuliner pada Jarak Tertentu
Hasil yang diharapkan dari pengujian ini adalah munculnya objek lain pada jarak tertentu. Hasil pengujian secara manual di dalam basis data PostgreSQL dapat dilihat pada Gambar 11.

Gambar 12 menampilkan hasil dari aplikasi.

SIMPULAN DAN SARAN

Simpulan

Aplikasi wisata kuliner Sumbar telah berhasil dibangun. Aplikasi wisata kuliner ini dibangun melalui beberapa tahap, yaitu tahap analisis sistem, tahap perancangan sistem, tahap implementasi dan tahap pengujian. Aplikasi dibangun dengan menggunakan bahasa pemrograman PHP dan Visual Basic dalam framework Basic4Android dengan library HttpUtils2, ImageDownloader, JSON, dan GPS. Bahasa pemrograman PHP digunakan untuk mengakses database pada server dan Google Maps untuk menampilkan

peta pariwisata. Database yang digunakan adalah PostgreSQL yang memiliki fitur spasial PostGIS. Fungsi spasial yang digunakan meliputi ST_Distance_Sphere, ST_Centroid, ST_GeomFromText, st_x, st_y, dan st_contains. Setelah aplikasi selesai dibangun, aplikasi diuji dengan cara black box test menggunakan data wisata kuliner Sumbar. Hasil pengujian menunjukkan bahwa hasil pengujian aplikasi sama dengan hasil pengujian dengan cara manual/diharapkan. Dengan demikian aplikasi yang dibuat sudah benar.

Saran

Untuk kajian berikutnya, disarankan untuk melakukan hal-hal berikut ini:

1. Penambahan data wisata provinsi lain, sehingga tidak hanya digunakan di Sumatera Barat.
2. Adanya peta *offline*, sehingga pengguna bisa selalu menggunakan aplikasi walau tidak terhubung dengan internet.
3. Adanya penambahan fitur untuk menunjang aplikasi, seperti unggah foto, berbagi ke jejaring sosial, akun bagi pengguna, sarana bagi pemilik wisata kuliner untuk memiliki akun serta menambah dan mengelola informasi usaha wisata kuliner yang dimiliki, dan fitur pencarian wisata kuliner berdasarkan daerah penghasilnya (seperti makanan khas jepang, minang, jawa, dan sebagainya).

DAFTAR PUSTAKA

- Ansofino. 2012. “Potensi Daya Tarik Obyek Pariwisata dalam Pembangunan Ekonomi Sumatera Barat”. *Jurnal Program Studi Pendidikan Ekonomi STKIP PGRI Sumatera Barat*. Vol. 1 No. 1, Oktober 2012.
- Asda, Epyardi. 2014. Sumbar Harus Punya Ikon Wisata. *Padang Ekspres*, 21 Februari 2014, hal 15.
- Asdhiana, Made. 2014. Catat! Kuliner Faktor Penentu Wisatawan Memilih Tempat Pelesir. *Kompas*. Diakses pada 25 Februari 2014 dari <http://www.travel.kompas.com>.
- Manongga, Danny; Papilaya, Samuel; Pandie, Selfiana. 2009. “Sistem Informasi Geografis untuk Perjalanan Wisata di Kota Semarang”. *Jurnal Informatika*. Vol. 10, No. 1, Mei 2009: 1-9.
- Nandi. 2008. “Pariwisata dan Pengembangan Sumberdaya Manusia”. *Jurnal "GEA" Jurusan Pendidikan Geografi* Vol. 8, No. 1, April 2008.
- Prasetyaningrum, Ira; Fariza, Arna; Fuady M, Alkis. 2011. “Aplikasi GIS Berbasis J2ME Pencarian Jalur Terpendek Menggunakan Algoritma Particle Swarm Optimization (PSO) di Kabupaten Bangkalan”. *The 13th Industrial Electronics Seminar 2011*.