

**PROSIDING KOMMIT 2012
(KOMPUTER DAN SISTEM INTELIJEN)
Volume 7 – 2012**

**TEKNOLOGI INFORMASI DAN KOMUNIKASI
(TIK) UNTUK KETAHANAN NASIONAL**

ISSN: 2302-3740

PENERBIT

Lembaga Penelitian Universitas Gunadarma

Alamat Editor:

Lembaga Penelitian Universitas Gunadarma
Jl. Margonda Raya 100 Pondok Cina
Depok, 16424
Telp. +62-21-78881112 ext. 455
Fax. +62-21-7872829
e-Mail: kommit@gunadarma.ac.id
Laman: <http://penelitian.gunadarma.ac.id/kommit>

Prosiding KOMMIT, Volume 7 - 2012

Editor:

Tety Elida, Moh. Okki Hardian, Wahyu Rahardjo, Fitriainingsih, Tri Wahyu Retno Ningsih

Disain sampul: Wira Catur

Penerbit: Lembaga Penelitian Universitas Gunadarma

Hak cipta © 2012 oleh Universitas Gunadarma. Dilarang memperbanyak atau memindahkan sebagian atau seluruh isi prosiding ini dalam bentuk apapun, baik secara eletronis maupun mekanis, termasuk memfotocopy, merekam atau dengan sistem penyimpanan lainnya tanpa izin tertulis dari penerbit.

ISSN: 2302-3740

DEWAN REDAKSI

Penanggung Jawab:

Dr. Ir. Hotniar Siringoringo, MSc.

Ketua Dewan Editor:

Dr. Ir. Tety Elida Siregar, MM.

Editor Pelaksana:

Moh. Okki Hardian, ST., MT.

Wahyu Rahardjo, SPsi., MSi.

Fitrianingsih, SKom., MMSi.

Tri Wahyu Retno Ningsih, SSas., MM.

Reviewer:

Prof. Dr. I Wayan Simri Wicaksana, S.Si, M.Eng.

Prof. Dr.rer.nat. Achmad Benny Mutiara, SSI, SKom.

Prof. Dr. Busono Soerowirdjo

Prof. Dr. Sarifuddin Madenda

Prof. Dr. dr. Johan Harlan

Prof. Dr. Ir. Eriyatno MSAE.

Dr. Tb. Maulana Kusuma, SKom., MEngSc.

Dr.-Ing. Adang Suhendra, SSI,SKom,MSc.

Prof. Dr. Ir. Kudang Boro Seminar, MSc.

Drs. Agus Harjoko MSc., PhD.

Dr. Ir. Joko Lianto Buliali

PENERBIT

Lembaga Penelitian Universitas Gunadarma

Jl. Margonda Raya 100 Pondok Cina

Depok, 16424

Telp. +62-21-78881112 ext. 455

Fax. +62-21-7872829

e-Mail: kommit@gunadarma.ac.id

Laman: <http://penelitian.gunadarma.ac.id/kommit>

PANITIA PELAKSANA SEMINAR

Penasehat:

Prof. Dr. E.S. Margianti, S.E., MM.
Prof. Suryadi Harmanto, SSi., M.MS.I.
Agus Sumin, S.Si., MM.

Penanggung Jawab:

Prof. Dr. Yuhara Sukra, MSc.
Prof. Dr. Didin Mukodim, MM.

Ketua Pelaksana:

Dr. Ir. Hotniar Siringoringo, MSc.

Wakil Ketua Pelaksana:

Dr. Bertalya

Sekretariat:

Ida Ayu Ari Angreni, ST., MMT.
Dr. Jacobus Belida Blikololong
MS. Harlina, S.Kom., MM.

Sarana Prasarana:

Drs. Hardjanto Sutedjo, MM.
Rino Rinaldo, SE., MM
Riyanto, ST.

KATA PENGANTAR

Pertukaran informasi merupakan kebutuhan masyarakat modern, sehingga Teknologi Informasi dan Komunikasi (TIK) menjadi hal yang sangat penting. Secara kasat mata, setiap orang dapat menyaksikan perkembangan TIK yang sangat pesat. Perkembangan TIK sampai saat ini masih didominasi oleh negara-negara maju. Kondisi ini harus direposisi.

Indonesia memiliki sumber daya manusia yang handal dan banyak, di antaranya berada di perguruan tinggi. Sumber daya manusia ini terkesan bekerja masih sendiri-sendiri. Penelitian di lingkungan perguruan tinggi maupun litbang sering disalahartikan sebagai pemuas akademis, sementara di kalangan industri lebih tertarik pada penyelesaian ekonomis jangka pendek. Permasalahan ini dapat diatasi dengan memulai kolaborasi antara dunia pendidikan, litbang, industri dan pemerintah.

KOMMIT merupakan seminar nasional di bidang komputer dan teknik yang mendukung pengembangan teknologi komputer maupun aplikasi komputer dalam berbagai bidang. Seminar ini bertujuan menyediakan wadah bagi peneliti, akademisi dan praktisi untuk saling bertukar informasi, berdiskusi dan berkolaborasi sehingga dapat menghasilkan produk siap pakai di dalam bidang sistem informasi.

Topik yang menjadi pembahasan pada KOMMIT ke 7 ini adalah: sistem informasi manajemen, sistem informasi geografis, sistem informasi medis, *enterprise resource planning*, *information retrieval*, matematika aplikasi, sistem keamanan, aplikasi multimedia, pengolahan sinyal dan citra, *computer vision*, *open source & open content*, *e-government*, *e-business*, *e-education*, data semantik, *information system interoperability*, *distributed*, *parallel*, *grid*, *P2Pp*, *mobile information management*, *mobile technology*, *green computing*, telekomunikasi dan jaringan komputer, sistem kontrol, instrumentasi dan diagnosis, mekanika dan elektronika, energi terbarukan, *cognitive science*, *soft computing*, *perceptual science*, bioinformatika dan geoinformatika, *collaborative network*, dan *electron devices*.

Artikel yang disajikan pada seminar ini setelah melalui proses *peer review*, berjumlah seratus satu, yang berasal dari 15 Perguruan Tinggi di Indonesia. Beberapa artikel yang terpilih akan di publikasikan pada Jurnal Ilmiah yang diterbitkan oleh Universitas Gunadarma.

Semoga seminar ini dapat memberikan masukan bagi pengembangan teknologi informasi dan komunikasi di negara kita. Kami ucapkan terima kasih kepada para reviewer yang telah bersedia melakukan review, juga kepada pembicara tamu dan nara sumber yang telah berkontribusi pada acara ini, serta kepada semua pihak yang telah membantu proses produksi prosiding ini.

Ketua Pelaksana
Dr. Ir. Hotniar Siringoringo, MSc.

DAFTAR ISI

DEWAN REDAKSI.....	iii
PANITIA PELAKSANA SEMINAR	iv
KATA PENGANTAR.....	v
DAFTAR ISI.....	vii
DAFTAR ARTIKEL:	
1. <i>Sistem Informasi Manajemen Penanggulangan Kemiskinan (Studi Kasus Kabupaten Ogan Komering Ilir Provinsi Sumatera Selatan)</i> Ahmad Haidar Mirza.....	1
2. <i>Optimasi Pencarian dengan Knowledge Graph</i> Abidin Ali, Dina Rifdalita, Juliana Putri Lestari, Lintang Yuniar Banowosari	11
3. <i>Analisis Teknik Reduksi Data dan Minimalisasi Ukuran File APK pada Mobile Application Pengenalan Budaya Indonesia Berbasis Android Serta Pengembangannya</i> Adhika Novandya, Debyo Saptono	18
4. <i>Aplikasi Manajemen File Berbasis Web untuk Monitoring Status Kegiatan</i> Akhmad Fauzi, Tri Sulistyorini.....	27
5. <i>Penerapan Metode Dijkstra dalam Pencarian Jalur Terpendek pada Perusahaan Distribusi Film</i> Albert Kurnia, Friska Angelina, Windy Dwiparaswati	36
6. <i>Penyembunyian Informasi (Steganography) Audio Menggunakan Metode LSB (Least Significant Bit) Menggunakan Matlab</i> Ari Santoso, Irfan, Nazori AZ.....	42
7. <i>Standardisasi Sistem Informasi Kesehatan Berjenjang Open E-Health Gunadarma Information System, Mewujudkan Layanan Kesehatan Prima</i> Aries Muslim, AB Mutiara, Teddy Oswari, Riyandari Auror, Irdiah Amsawati	51
8. <i>Pengembangan Web sebagai Upaya Penunjang Optimalisasi Produk Asuransi</i> Armaini Akhirson.....	59
9. <i>Protokol Autentikasi Berbasis One Time Password untuk Banyak Entitas</i> Avinanta Tarigan, D.L. Crispina Pardede	67
10. <i>Peningkatan Keamanan Kartu Kredit Menggunakan Sistem Verifikasi Sidik Jari di Indonesia</i> Bima Shakti Ramadhan Utomo, Denny Satria, Lulu Mawaddah Wisudawati.....	72
11. <i>Rancangan Aplikasi Pencarian Barang Pada Metro Pacific Place dengan Menggunakan Macromedia Dreamweaver 8</i> Triyanto, Bramantyo Sukarno, Miftah Andriansyah.....	78

12. <i>Sistem Pengambilan Keputusan Bela Negara Non-Fisik untuk Daerah Depok dengan Metode AHP (Analytic Hierarchy Process)</i> Damai Subimawanto, Surya Thiono Wijaya, Yusuf Triyuswoyo, I Wayan Simri Wicaksana, Detty Purnamasari.....	85
13. <i>Penerapan Teknologi Informasi dan Komunikasi (TIK) pada UMKM dengan Menggunakan Technology Acceptance Model (TAM) (Studi Kasus di Depok dan Qingdao)</i> Deboner Hillery, Dharma Tintri, Pandam R Wulandari.....	94
14. <i>Faktor Kunci Sukses dalam Pelaksanaan Sistem Enterprise Resource Planning</i> Delvita Dita Putri Anggrayni, Dewi Agushinta R.	101
15. <i>Model Penentuan Posisi Siaga Lift sebagai Pemanfaatan Penghematan Energi pada Sistem Kerja Lift</i> Denmas Muhammad Ridwan, Donny Ejje Baskoro, Faisal Yafi, Lily Wulandari.....	110
16. <i>Pemanfaatan Jaringan Akses Telepon sebagai Jaringan Broadband Layanan Internet dengan Teknologi Asymmetric Subscriber Line</i> Djasiodi Djasri.....	116
17. <i>Evaluasi Website JobsDBTM Mobile dengan Metode Usability Heuristic</i> Esty Purnamasari, Helen Wijayanti, Yosfik Alqadri, Dewi Agushinta Rahayu, Fani Yayuk Supomo	123
18. <i>Perancangan dan Implementasi Sistem Informasi Peralatan dengan Penerapan Konsep Three Tier (Studi Kasus: Gardu Induk Prabumulih UPT Palembang)</i> Evi Yulianingsih, Marlindawati	131
19. <i>Faktor-Faktor yang Mempengaruhi Minat Nasabah Menggunakan Internet Banking dengan Menggunakan Anjungan Tunai Mandiri (Studi Kasus pada Bank BCA, BRI dan Bank Syariah Mandiri)</i> Faramita Dwitama, Mohammad Abdul Mukhyi	139
20. <i>Enkripsi Informasi untuk Pengamanan Pesan Singkat pada Telepon Seluler Berbasis Java MIDP</i> Farid Thalib, Melba Mauludina Novalestari	148
21. <i>Desain Database e-Supermuseum Batik Indonesia</i> Fikri Budiman, Slamet Sudaryanto Nurhendratno	157
22. <i>Analisis Perbandingan Kinerja Search Engine Menggunakan Penelusuran Precision dan Recall untuk Informasi Ilmiah Bidang Ilmu Kedokteran</i> Sukei, Fitriainingsih.....	164
23. <i>Membandingkan Web Pengunduhan Perangkat Lunak</i> Fuji Ihsani, Istiana Idha Aulia, Melisa Chatrine Kamu, Anacostia Kowanda, Trini Saptariani.....	172
24. <i>Analisis dan Verifikasi Formal Protokol Non-Repudiasi Zhang-Shi dengan Logika SVO-CP</i> Hanum Putri Permatasari, Avinanta Tarigan, D. Lucia Crispina Pardede	178
25. <i>Implementasi Kebijakan E-Government pada Pemerintah Kota Palembang</i> Hardiyansyah.....	185

26.	<i>Aplikasi Pengingat Jadwal Imunisasi Berbasis Android</i> Hauliza Rindhayanti, Lintang Yuniar Banowosari	193
27.	<i>Model Berbasis Ekstraksi untuk Analisis Gaya Berjalan</i> Hustinawaty, Miftahul Jannah, Rd. Fazlur Rahman.....	201
28.	<i>Metoda Penumbuhan Kreativitas Berbasis Web: Studi Pengembangan Produk Kerajinan Tenun Ikat dalam Upaya Melestarikan dan Meningkatkan Nilai Tambah</i> Iman Murtono Soenhadji, Priyo Purwanto, Ida Astuti, Faisal Reza.....	209
29.	<i>Simulasi dan Optimasi Antrian Pelayanan Agen JNE Buaran</i> Isram Rasal, Hardimen Wahyudi, Nadia Rahmah Al Mukarromah, Yuhilza Nahum	218
30.	<i>Aplikasi Data Mining dengan Teknik Decision Tree untuk Mengklasifikasikan Data Pasien Rawat Inap</i> Julius Santony, Sumijan	226
31.	<i>Integrasi Sumber Data Heterogen Menggunakan Ontologi, Studi Kasus: Data Kependudukan Indonesia</i> Kemal Ade Sekarwati, I Wayan Simri Wicaksana.....	235
32.	<i>Pengenal Ucapan untuk Belajar Bahasa Menggunakan Perangkat Mobile</i> Kezia Velda Roberta, Raden Supriyanto.....	241
33.	<i>Sistem Pakar Pendeteksi Prediksi Kemungkinan Penyakit Stroke</i> Linda Atika.....	247
34.	<i>Analisis Sektor Unggulan dalam Perekonomian DKI Jakarta</i> Lita Praditha, Mohammad Abdul Mukhyi	254
35.	<i>Kapabilitas Proses Konstruksi Perangkat Lunak pada Perusahaan Pengembang Perangkat Lunak di Bali Menggunakan Kerangka Kerja ISO/IEC 15504</i> Luh Gede Surya Kartika, Kridanto Surendro	262
36.	<i>Sistem New Media pada Aplikasi Internet Radio Berbasis Android</i> Lulu Mawaddah Wisudawati, Avinanta Tarigan.....	269
37.	<i>Kajian Awal Hibridisasi Toyota Soluna dengan Konfigurasi Parallel HEV</i> Mohamad Yamin, Agung Dwi Sapto	276
38.	<i>Pemodelan dan Analisis Rem Cakram dan Rem Tromol dengan Software CATIA V5</i> Mohamad Yamin, Darmawan Sebayang.....	283
39.	<i>Deteksi Sonority Peak untuk Penderita Speech Delay Menggunakan Speech Filing System</i> Muhammad Subali, Tri Wahyu Retno Ningsih, M. Kholiq	289
40.	<i>Penerapan Periklanan di Internet dan Pemasaran Melalui E-Mail untuk Meningkatkan Pemasaran Produk UMKM di Wilayah Depok</i> Mujiyana, Lana Sularto, M. Abdul Mukhyi.....	296
41.	<i>Monitoring Sistem Pengendalian Suhu dan Saluran Irigasi Hydroponik pada Greenhouse Berbasis Web</i> Nia Maharani Raharja, Iswanto.....	303

42.	<i>Disain Rangkaian Detektor Mini Doppler</i> Nur Sultan Salahuddin, Paulus Jambormias, Erma Triawati.....	311
43.	<i>Prototipe Sistem Pemrosesan Limbah Medis</i> Nur Sultan Salahuddin, Adi Hermansyah, RR Sri Poenomo Sari	317
44.	<i>Audit TIK pada Sistem Penerbitan Surat Perjalanan Republik Indonesia (SPRI) di Kantor Imigrasi Bogor</i> Nurul Adhayanti, Karmilasari	323
45.	<i>Aplikasi Pencarian Lokasi Sekolah Menggunakan Telepon Selular Berbasis Android</i> Nuryuliani, Selvi Isni Hadisaputri, Miftah Andriansyah.....	331
46.	<i>Faktor Penentu Efektifitas IT Governance: Studi Kasus pada Perusahaan di DKI Jakarta</i> Pandam Rukmi Wulandari, Samuel David Lee, Renny Nur'ainy.....	340
47.	<i>Aplikasi Mobile Panduan Diet Berdasarkan Golongan Darah Berbasis Android</i> Parno, Swesti Mahardini.....	345
48.	<i>Studi Terhadap Konstruksi Model Pengklasifikasi Regresi Logistik</i> Retno Maharesi.....	352
49.	<i>Karakteristik dan Model Matematika Aliran Lumpur pada Pipa Spiral</i> Ridwan.....	360
50.	<i>Implementasi Mikrokontroler untuk Deteksi Drop Tegangan pada Instalasi Sederhana</i> Rif'an Tsaqif As Sadad, Iswanto.....	368
51.	<i>Analisis Pendeteksian Nodul Citra Sinar-X Paru</i> Rodiah, Sarifuddin Madenda, Dewi Agushinta Rahayu.....	377
52.	<i>Composite Range List Partitioning pada Very Large Database</i> Rosni Gonydjaja, Yuli Karyanti	384
53.	<i>Analisis Perbandingan Waktu untuk Layanan Email dan SMS pada Jaringan Interkoneksi untuk Kajian Efektivitas Dukungan Media Komunikasi Dosen-Mahasiswa</i> S N M P Simamora, Karina Datty Putri, Robbi Hendriyanto.....	389
54.	<i>Desain Prototipe Aplikasi Sistem Keamanan pada Rumah Berbasis Pengenalan Wajah dengan Algoritma Jaringan Saraf Tiruan dan Fitur Fft</i> Shinta Puspasari, Hendra.....	398
55.	<i>Analisis Implementasi Algoritma Propagasi Balik pada Aplikasi Identifikasi Wajah Secara Waktu Nyata</i> Shinta Puspasari, Alfian Sucipta.....	405
56.	<i>Sistem Pemantau Ruangan dengan Penangkapan Gambar Otomatis Menggunakan Sensor Infra Merah Pasif</i> Singgih Jatmiko, R. Supriyanto, R.N. Nasution	412

57. <i>Sistem Pengenalan Ekspresi Wajah Berdasarkan Citra Wajah Menggunakan Metode Eigenface dan Nearest Feature Line</i> Sulistyo Puspitodjati, Tyas Arie Wirana	418
58. <i>Ekstraksi Data pada Halaman Web Database Mining Akademik Menggunakan Simple Tree Matching (STM)</i> Sumijan, Julius Santony	426
59. <i>Perancangan dan Implementasi Software Penyelesaian Persamaan Non Linier dengan Metode Fixed Point Iteration</i> Vivi Sahfitri.....	447
60. <i>Perhitungan Panjang Janin pada Citra Ultrasonografi untuk Memprediksi Usia Kehamilan</i> Wahyu Supriyatin, Bertalya	456
61. <i>Model Translator Notasi Algoritmik ke Bahasa C</i> Wijanarto, Achmad Wahid Kurniawan	464
62. <i>Simulasi Dinamika Molekular Sistem Molekul Argon dan Graphene dengan Menggunakan Perangkat Lunak DL_Poly</i> Ahmad Rifqi Muchtar, Wisnu Hendradjit, Agus Samsi.....	473
63. <i>Pengidentifikasian Otomatis Bentuk Kista Ovarium Menggunakan Deteksi Circle dan Deteksi Tepi Laplacian dan Prewitt.</i> Yenniwati Rafsyam, Jonifan	482
64. <i>Pengaruh Karakteristik, Sikap dan Pelatihan terhadap Penggunaan Teknologi Informasi dan Kinerja Pegawai untuk Penerapan Pemerintah Elektronik di Pedesaan</i> Yuventus Tyas Catur Pramudi, Karis Widyatmoko	489
65. <i>Perancangan Sistem Informasi Alur Kerja (Work Flow) Dokumen Pengajuan Proposal Skripsi</i> Zulfandi, Sarip Hidayatullah, Wahyudianto	500
66. <i>Aplikasi Pengenalan Budaya dari 33 Provinsi di Indonesia Berbasis Android</i> Adhika Novandya, Ajeng Kartika, Ari Wibowo, Yudhi Libriadiany	508
67. <i>Sistem Informasi Geografis Bengkel Resmi Mercedes-Benz dan BMW di Kota Jakarta Menggunakan Quantum GIS</i> Agustini Dwi Setia Rahayu, Ana Rizki, Ria Awalliya.....	514
68. <i>Studi Kasus Konflik PT.XXX dengan Pelanggan Kereta Kelas Ekonomi Berdasar Ilmu Teori Organsisasi Umum</i> Albert Kurnia Himawan, Juliana Putri Lestari, Aris Budi Setiawan.....	517
69. <i>Aplikasi Pengenalan Dasar-Dasar Bahasa Inggris untuk Anak Usia Dini Menggunakan Adobe Flash CS 3 Professional</i> Alfa Marlin, Siti Andini, Sri Wahyuni	519
70. <i>Eksplorasi Celah Keamanan Piranti Lunak Web Server Vertrigoserv pada Sistem Operasi Windows Melalui Jaringan Lokal</i> Andrias Suryo Widodo, Maria Magdalena Merry, Stefanus Dwi Putra Medisa	524

71. <i>Sistem Pengambilan Keputusan Kelayakan Sekolah Mendapatkan Status RSBI Studi Kasus SMA RSBI Di DKI Jakarta</i> Ardhani Reswai Yudistari, Odheta, Tryono Taqwa	529
72. <i>Penerapan Algoritma Kruskal dan Pengimplementasiannya dalam Kasus Pendistribusian Majalah "UG News" Antar Universitas Gunadarma</i> Ardisa Pramudhita, Mahisa Aji Kusuma, Nur Fisabilillah	535
73. <i>Implementasi Algoritma Dijkstra untuk Menentukan Rute Terpendek Antar Museum di Yogyakarta Berbasis Web</i> Ardo Rama, Citra Ika Wibawati, Rizka Fajriah	538
74. <i>Pembuatan Aplikasi Permainan Labirin 2D untuk Handphone</i> Aries Afriliansyah	542
75. <i>Konfigurasi Trixbox Server Untuk VoIP pada Jaringan Peer to Peer</i> Arif Liberto Jacob, Muhammad Muhijar, Ferry Wisnuargo	547
76. <i>Sistem Penunjang Keputusan Memilih Kriteria Lagu Pop Indonesia yang Baik</i> Ario Halik, Virgiawan Ananda Pratama.....	550
77. <i>Evaluasi Algoritma Prim dan Kruskal Terhadap Pemasangan Kabel Telepon di DKI Jakarta</i> Atikah Luthfiyyah, Voni, Wahyu Pratama	553
78. <i>Aplikasi Pemetaan Pusat Perbelanjaan Kota Bekasi Menggunakan Android</i> Awal Arifianto, Muhammad Yunus, Andrika Siman, Agung Rahmat Dwiardi, Deny Nugroho	556
79. <i>Penerapan Algoritma Greedy pada Studi Kasus Pencarian Rumah Sakit Terdekat di Jakarta Selatan</i> Bagus Fitroh Alamsyah, Maulana Malik Ibrahim, Prakasita Wigati.....	559
80. <i>Implementasi Algoritma Dijkstra Guna Optimasi Jalur Pendistribusian Produk Seluler</i> Banu Adi Witono, Dhita Angreny, Randy Aprianggi	561
81. <i>Face Recognition Menggunakan Metode Linear Discriminant Analysis (LDA)</i> Bayu Adi Yudha Prasetya.....	563
82. <i>Pembuatan Game Arasen untuk Latihan Soal Tes Potensi Akademik Menggunakan RPG Studio</i> Daisy Patria, Hayu Wasna Sari, Riyandari Asrita	570
83. <i>Pemodelan Spasial Tingkat Kerawanan Kecelakaan Lalu Lintas di Kota Depok</i> Eriza Siti Mulyani, Muhammad Arsah Novel Simatupang	576
84. <i>Sistem Log Monitoring Jaringan (LAN) Menggunakan Bahasa Pemrograman Pascal</i> Fendy Christian, Stefanus Goutama, Afrilia Nita Anjani.....	582
85. <i>Website Surat Pembaca Sebagai Media Komunikasi dalam Penyampaian Aspirasi Masyarakat</i> Hamisati Muftia, Nabiurrahmah.....	584

86.	<i>Aplikasi Pendidikan Bagi Anak di Bawah Umur 7 Tahun</i> Helmi, Muhammad Subentra, Randy Aditiya Yusuf	586
87.	<i>Sistem Pencarian Fasilitas Umum Terdekat Menggunakan Augmented Reality dengan Minimum Spanning Tree</i> Hifshan Riesvicky, Prita Dessica, Tatang Fanji Permana	592
88.	<i>Aplikasi Multimedia Audio Video Player dengan Menggunakan Visual Basic .Net 2008</i> Inggrit Parnandes, Rias Astria, Meilisa Ndaru Hermiyanti.....	595
89.	<i>Aplikasi Energy Usage Calculator untuk Menghitung Penggunaan dan Biaya Energi Listrik Berbasis Python Versi 3.2.3</i> M Haidar Hanif, Herio Susanto.....	599
90.	<i>Implementasi Algoritma Kruskal untuk Optimasi Pengangkutan Sampah</i> Meilidyningtyas Cantika Ryadiani, Nurul Ardianingsih, Robby Matheus.....	602
91.	<i>Pemilihan Aplikasi Permainan untuk Perkembangan Motorik dan Simbolik Anak Usia 1 - 7 Tahun</i> Michael Satrio Prakoso, Detty Purnamasari.....	605
92.	<i>Sistem Informasi Geografis SMA di Bogor</i> Muhamad Ramadani Silatama, Narendra Paskarona, Ary Wahyudi.....	608
93.	<i>Pembuatan Website World Watch Shop Menggunakan Magento Commerce</i> Rahma Eka Putri, Septiana Dewi Saputri, Sheila Rizka	614
94.	<i>Pembuatan Aplikasi Pemetaan Tempat Usaha di Sekitar Kampus Depok Gunadarma Menggunakan Android 2.1</i> Rangga Adhitya Pradiptha, Titik Rahayu Mariani, Winda Utari	616
95.	<i>Aplikasi Penjualan Makanan Khas Garut pada Toko Aneka Sari dengan Menggunakan Visual Basic .Net</i> Rangga Septian Putra, Rion Saputra, Ryan Oktario.....	619
96.	<i>Pengembangan E-Government pada Layanan Informasi Publik Pemerintahan Daerah Sulawesi Barat Menuju Good Governance</i> Rizka Fajriah, Windy Dwiparaswati, Aris Budi Setyawan	625
97.	<i>Perlunya Penerapan Teknologi Web Semantik pada Situs Pencarian Lowongan Pekerjaan di DKI Jakarta</i> Robby Matheus Gultom, Tatang Fanji Permana, Aris Budi Setyawan	628
98.	<i>Program Aplikasi Enkripsi dan Dekripsi SMS pada Ponsel Berbasis Android dengan Algoritma DES</i> Rudy Hendrayanto, A. Ramadona Nilawati	631
99.	<i>Penentuan Keputusan untuk Membantu Program Genre Bagi Pasangan Muda</i> Sandi Agung Harseno, Moh. Ropiyudin, Dessy Wulandari.....	634
100.	<i>Pembuatan Aplikasi Pembelajaran Bahasa Jerman Berbasis Mobile Android</i> Satrio Wibisono, Lisda.....	638
101.	<i>Aplikasi Foodcourt Menggunakan Microsoft Visual Studio 2008</i> Tri Hardiyanti, Shelly Gustika Septiani	644

ANALISIS PERBANDINGAN KINERJA SEARCH ENGINE MENGUNAKAN PENELUSURAN PRECISION DAN RECALL UNTUK INFORMASI ILMIAH BIDANG ILMU KEDOKTERAN

*Sukesi¹
Fitrianingsih²*

*^{1,2}Jurusan Teknik Informatika Fakultas Teknologi Industri Universitas Gunadarma
JL Margonda Raya No. 100 Pondok Cina Depok 16424
¹kesie_27@student.gunadarma.ac.id
²fitrianingsih@staff.gunadarma.ac.id*

Abstrak

Perkembangan internet yang sangat cepat mengakibatkan information overloaded, sehingga sangat mempersulit user dalam mencari data dan informasi khususnya di bidang ilmu kedokteran yang diinginkan. Kesulitan ini mendorong beberapa perusahaan-perusahaan untuk membuat sebuah fasilitas yang dapat membantu para user internet dalam usahanya untuk mencari data ataupun informasi spesifik dalam waktu yang relatif sangat singkat. Fasilitas ini biasa disebut mesin pencari atau search engine. Mesin pencari kadang tidak memberikan informasi yang diharapkan oleh penggunanya, sehingga pengetahuan tentang search engine sangatlah penting bagi pengguna internet agar tidak membuang banyak waktu dalam melakukan pencarian dan menentukan search engine yang akan digunakan. Penelitian ini mencoba menganalisis kinerja search engine diantaranya Google, Yahoo dan MSN dengan menggunakan penelusuran precision dan recall untuk menemukan informasi ilmiah khususnya di bidang ilmu kedokteran. Pencarian dengan memasukkan kata kunci bahasa Indonesia dan Inggris dengan kombinasi operator Boolean. Pencarian dilakukan pada satu hari yang sama dan dibatasi hanya pada 10 hasil temuan yang muncul pada halaman pertama saja. Dari hasil penelitian ini, dapat diketahui kinerja masing-masing search engine terhadap kata kunci yang diberikan. Untuk precision, Google (0,20) mampu mengungguli Yahoo (0,11) dan MSN (0,07), sedangkan untuk relative recall Google juga memperoleh nilai tertinggi melebihi Yahoo(0,22) dan MSN (0,08). Hasil dari penelitian ini diharapkan mampu membantu user dalam memilih search engine yang sesuai dalam menemukan informasi, sehingga mendapat hasil yang cepat, tepat dan efisien.

Kata Kunci : search engine, precision, recall, kata kunci, informasi

PENDAHULUAN

Kesehatan adalah keadaan sejahtera dari badan, jiwa, dan sosial yang memungkinkan setiap orang hidup produktif secara sosial dan ekonomis. Mengingat pentingnya kesehatan, masyarakat dituntut untuk mengetahui informasi-informasi penting mengenai kesehatan khususnya yang berhubungan dengan bidang kedokteran. Namun, masih banyak masyarakat yang kurang mengerti mengenai beberapa istilah-istilah di bidang

ilmu kedokteran yang ada. Informasi tersebut dapat diperoleh dengan mudah melalui media elektronik yang paling banyak diminati karena banyaknya informasi yang tersedia yaitu internet.

Internet merupakan suatu tempat dimana berjuta-juta situs dapat diakses oleh berjuta-juta orang, tanpa mengenal batasan ruang dan waktu. Perkembangan internet yang sangat cepat mengakibatkan *information overloaded*, sehingga sangat mempersulit pengguna dalam mencari data dan informasi khususnya di bidang

ilmu kedokteran yang diinginkan. Kesulitan ini mendorong beberapa perusahaan untuk membuat sebuah fasilitas yang dapat membantu para pengguna internet dalam usahanya untuk mencari data ataupun informasi spesifik dalam waktu yang relatif sangat singkat. Fasilitas ini biasa disebut mesin pencari atau *search engine*.

Search engine adalah program komputer yang dirancang untuk melakukan pencarian atas berkas-berkas yang tersimpan dalam layanan *www*, *ftp*, *publikasi milis*, ataupun *news group*. 84% pemakai internet menggunakan jasa *search engine* (Susanto, 2011). Setiap harinya lebih dari separuh pemakai internet menggunakan *search engine*. *Search engine* yang tersedia saat ini begitu banyak dan memiliki beragam sistem pencarian. Pemilihan *search engine* yang paling tepat dan efektif untuk digunakan agar pencarian bisa lebih cepat dan akurat menjadi masalah tersendiri bagi pengguna. Kebanyakan *search engine* menggunakan berbagai metode untuk menentukan peringkat hasil pencarian agar mampu memberikan hasil terbaik. Metode pencarian yang digunakan berubah-ubah seiring dengan perubahan kebutuhan penggunaan internet dan berevolusinya teknik-teknik baru.

Pengetahuan tentang *search engine* sangatlah penting bagi pengguna internet agar tidak membuang banyak waktu dalam melakukan pencarian dan menentukan *search engine* yang akan digunakan. Untuk mengetahui kelebihan dan kekurangan dari sebuah *search engine* khususnya dalam melakukan pencarian informasi di bidang ilmu kesehatan, maka dilakukan analisis perbandingan kinerja dari tiga buah *search engine* yaitu Google, Yahoo, dan MSN menggunakan

pencarian dengan kata kunci bahasa Indonesia dan Inggris dengan operator boolean serta dengan penilaian *precision* dan *relative recall*.

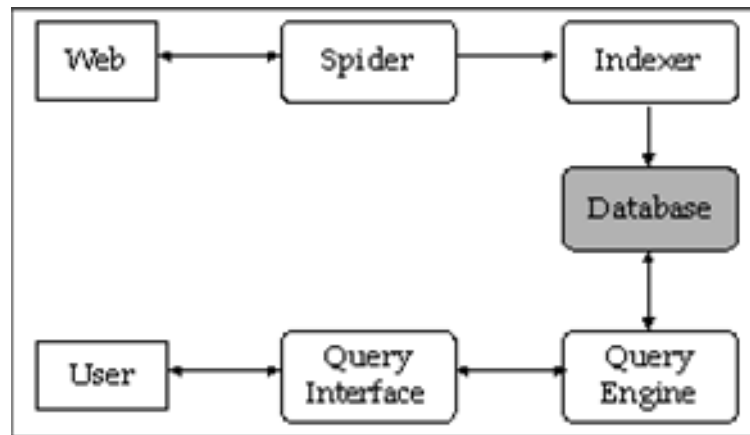
Tujuan dari penelitian ini adalah untuk mengetahui kinerja pencarian yang dilakukan oleh search engine Google, Yahoo, dan MSN dalam menemukan informasi untuk bidang Ilmu Kedokteran. Selain itu, penelitian juga bertujuan memberikan penilaian *precision* dan *recall* pada masing-masing *search engine*.

METODE PENELITIAN

Metode evaluasi dilakukan melalui tiga tahapan. Pertama, mengumpulkan literatur baik dalam bentuk cetak maupun elektronik. Kedua, melakukan seleksi pada *search engine* dan menentukan query yang akan digunakan. Ketiga, melakukan penelusuran lebih lanjut dengan *search engine*, kemudian melakukan analisis menggunakan pencarian dengan kata kunci bahasa Indonesia dan Inggris dengan operator boolean serta dengan penilaian *precision* dan *recall* terhadap *search engine* yang diuji.

HASIL DAN PEMBAHASAN

Secara prinsip, tujuan dari sebuah program *search engine* adalah menemukan dokumen atau arsip elektronis di internet yang sesuai dengan kebutuhan atau permintaan pengguna dalam waktu yang sesingkat-singkatnya. Kedua hal ini, yaitu kualitas hasil temuan dan waktu pencarian, kemudian menjadi ukuran kinerja sebuah *search engine*. Pada gambar 1 terlihat enam komponen utama dari arsitektur sebuah program *search engine* (Bambang, 2012).



Gambar 1. Komponen Arsitektur dari Search Engine

Uji *Precision* dan *Recall*

Hardi (2006), peneliti pada Veritas Dokumen Management Jakarta, melakukan pengukuran kinerja enam *search engine* dalam temu kembali informasi ilmiah untuk bidang Ilmu Perpustakaan dan Informasi. Penelitiannya yang berjudul "Sebuah Eksperimentasi Penilaian *Precision* dan *Recall* Untuk Informasi Ilmiah Bidang Ilmu Perpustakaan dan Informasi", bertujuan untuk mengevaluasi kinerja enam *search engine* yaitu Google, Yahoo, Scirus, Sciseek, Ask Jeeves dan American Online (AOL) dengan memberikan penilaian *precision* dan *recall* pada masing-masing *search engine* tersebut (Hardi, 2006).

Shafi dan Rafiq (2005) dari *Departement of Library and Information Science*, Universitas Kasmir, Srinagar-India, melakukan uji *precision* and *recall* yang dikhususkan untuk bidang Bioteknologi. Penelitian mereka berjudul "*Precision and Recall of Five Search engines for Retrieval of Scholarly Information in The Field of Biotech-*

nology", bertujuan untuk mengidentifikasi lima *search engine* yaitu Altavista, Google, Hotbot, Scirus, dan Bioweb dengan memberikan penilaian *precision* dan *recall* dari lima *search engine* tersebut (Shafi dan Rafiq, 2005).

Di dalam pencarian dokumen menggunakan *search engine* terdapat dua metode pencarian yaitu simple dan advance mode. Di dalam penelitian ini, pencarian dokumen yang dilakukan pada tiga *search engine* menggunakan advanced mode. Metode ini dipilih agar penjarangan informasi memiliki tingkat *precision* yang lebih tinggi (Hardi, 2006).

Presisi adalah bagian dari output pencarian yang relevan untuk pencarian tertentu. Perhitungannya, diperlukan pengetahuan mengenai relevan dan tidak relevan pada evaluasi dokumen (Clarke & Willet, 1997). Jadi adalah mungkin untuk menghitung presisi mutlak dari mesin pencari yang memberikan indikasi tentang relevansi sistem. Persamaan (1) merupakan pendekatan konteks dalam pendekatan penelitian.

$$Precision = \frac{\text{Jumlah skor dokumen ilmiah yang ditemukan oleh } search\ engine}{\text{Total hasil temuan yang dievaluasi}} \quad (1)$$

Dalam mendefinisikan relevansi tiap halaman, digunakan poin skala 0-3 untuk menghitung precision, kriterianya adalah sebagai berikut:

- Skor 3 diberikan untuk halaman yang menampilkan dokumen-dokumen makalah penelitian, prosiding seminar atau konferensi atau paten..
- Skor 2 diberikan untuk halaman yang menampilkan abstrak makalah penelitian, prosiding seminar/konferensi atau patent..
- Skor 1 diberikan untuk halaman yang menampilkan buku atau pangkalan data.
- Skor 0 diberikan untuk halaman yang menampilkan selain poin-poin diatas dan halaman yang tidak bisa ditampilkan karena server yang tidak merespon setelah tiga kali penelusuran.

Penarikan kembali di sisi lain adalah kemampuan sistem pencarian untuk mendapatkan semua atau sebagian besar dokumen relevan dalam koleksi. Dengan demikian membutuhkan pengetahuan tidak hanya dari relevan dan diambil tetapi juga mereka yang tidak diambil (Clarke & Willet, 1997). Tidak ada metode yang tepat menghitung mutlak dari mesin pencari karena tidak mungkin untuk mengetahui jumlah total yang relevan dalam database besar. Namun, Clark dan Willett (1997) telah mengadaptasi pengukuran recall tradisional untuk digunakan dalam lingkungan Web dengan memberi rasa yang relatif. Persamaan (2) merupakan bagaimana mendapatkan nilai recall relative.

Jika terjadi *overlap* pada hasil temuan *search engine*, maka hanya temuan yang mengalami *overlap* yang dimasukkan kedalam kalkulasi dari 3 buah *search engine* tersebut. Sebagai contoh, jika ada 3 buah *search engine* yaitu a, b dan c yang mendapatkan dokumen a1, b1, dan c1. Jika tidak ada *overlap* diantara *search engine* ($a \cap b$ dan $a \cap c$ adalah nol) maka *relative recall* = $a1/(a1+b1+c1)$. Jika terdapat *overlap* antara *search engine* ($a \cap b = b2$ dan $a \cap c = c2$) maka *relative recall* dari *search engine* = $a1/(a1+b2+c2)$. B2 dan c2 merupakan hasil temuan yang *overlap*.

Nilai rata-rata untuk precision dan recall relatif diperoleh dengan mikro rata-rata (Clarke & Willet, 1997; Tague, 1992) yaitu skor rata-rata untuk setiap mesin terhadap query dijumlahkan atas semua dua puluh pertanyaan dan berarti nilai yang dihitung dari total ini untuk single, senyawa dan istilah kompleks secara terpisah.

Dari masing-masing *search engine* diperoleh hasil pencarian dalam jumlah sangat besar, akan tetapi dalam penelitian pencarian dengan memasukkan kata kunci bahasa Indonesia dan Inggris dengan kombinasi operator Boolean. Pencarian dilakukan pada satu hari yang sama dan dibatasi hanya pada 10 hasil temuan yang muncul pada halaman pertama saja. Pengujian dilakukan pada hari yang sama untuk tiga *search engine* tersebut, guna menghindari terjadinya variasi hasil pencarian yang disebabkan oleh updating algoritma pengindeksan dari masing-masing *search engine*.

$$Relative Recall = \frac{\text{Total dokumen ilmiah yang ditemukan oleh } search\ engine}{\text{Jumlah dokumen yang ditemukan oleh ketiga } search\ engine} \quad (2)$$

Penelitian ini menggunakan 10 istilah kata bidang ilmu kesehatan, yang diperoleh dari dictionary.webmd.com. dengan mengkategorikan istilah-istilah tersebut ke dalam tiga kelompok yaitu :

1. Kata tunggal dengan istilah pencarian : *hypothalamus; keratin; insulin; abnormal; dan gastritis.*
2. Kata gabungan dengan istilah pencarian : *penyakit menular; lyme disease; yellow fever; insulin resistance; dan pulmonary valve.*
3. Kata kompleks dengan istilah pencarian : *immune system OR genetic system; hyperbaric oxygen AND sinusitis; hyaluronic acid OR sodium hyaluronic AND insulin; residual schizophrenia treatment AND insomnia; dan serum hepatitis AND tuberculosis.*

Dari hasil pengujian melalui memasukkan kata kunci bahasa Indonesia dan operator boolean serta kata kunci bahasa Inggris dan operator boolean, ketiga search engine mampu melakukan kinerja pencariannya dengan baik sebagaimana ditunjukkan pada Tabel 1 dan Tabel 2.

Pada kata kunci +penyakit menular, ~penyakit menular, dan "penyakit menular", ketiga search engine menampilkan hasil pencarian yang sama, yaitu hasil pencarian yang mengandung kata 'penyakit menular'. Pada kata kunci -penyakit menular ketiga search engine menampilkan hasil pencarian dengan menghilangkan kata penyakit. Sedangkan pada kata kunci *penyakit menular ketiga search engine menampilkan hasil pencarian jawaban tentang penyakit menular.

Tabel 1.
 Uji Dengan Kata kunci Bahasa Indonesia dan Operator Boolean

Kata kunci	Search engine					
	Google		Yahoo		MSN	
+penyakit menular	Menampilkan pencarian	hasil kata 'kesehatan masyarakat'	Menampilkan pencarian	hasil kata 'kesehatan masyarakat'	Menampilkan pencarian	hasil kata 'kesehatan masyarakat'
~penyakit menular	Menampilkan pencarian	hasil kata 'penyakit menular'	Menampilkan pencarian	hasil kata 'penyakit menular'	Menampilkan pencarian	hasil kata 'penyakit menular'
-penyakit menular	Menghasilkan pencarian	hasil dengan menghilangkan kata 'penyakit'	Menghasilkan pencarian	hasil dengan menghilangkan kata 'penyakit'	Menghasilkan pencarian	hasil dengan menghilangkan kata 'penyakit'
*penyakit menular	Menghasilkan jawaban	tentang penyakit menular	Menghasilkan jawaban	tentang penyakit menular	Menghasilkan jawaban	tentang penyakit menular
"penyakit menular"	Menampilkan pencarian	hasil kata 'penyakit menular'	Menampilkan pencarian	hasil kata 'penyakit menular'	Menampilkan pencarian	hasil kata 'penyakit menular'

Tabel 2.
 Uji Dengan Kata kunci Bahasa Inggris dan Operator Boolean

Kata Kunci	Search engine					
	Google		Yahoo		MSN	
+lyme disease	Menampilkan	hasil	Menampilkan	hasil	Menampilkan	hasil
	pencarian kata	'lyme	pencarian kata	'lyme	pencarian kata	'lyme
	disease'		disease'		disease'	
~lyme disease	Menampilkan	hasil	Menampilkan	hasil	Menampilkan	hasil
	pencarian kata	'lyme	pencarian kata	'lyme	pencarian kata	'lyme
	disease'		disease'		disease'	
-lyme disease	Menghasilkan	hasil	Menghasilkan	hasil	Menghasilkan	hasil
	pencarian	dengan	pencarian	dengan	pencarian	dengan
	menghilangkan	kata	menghilangkan	kata	menghilangkan	kata
	'lyme'		'lyme'		'lyme'	
*lyme disease	Menghasilkan	jawaban	Menghasilkan	jawaban	Menghasilkan	jawaban
	tentang	lyme disease	tentang	lyme disease	tentang	lyme disease
"lyme disease"	Menampilkan	hasil	Menampilkan	hasil	Menampilkan	hasil
	pencarian kata	'lyme	pencarian kata	'lyme	pencarian kata	'lyme
	disease'		disease'		disease'	

Tabel 3.
 Nilai Tengah Precision dan Relative Recall pada 6 Mei 2012

Nilai Tengah	Google	Yahoo	MSN
Precision	0,20	0,11	0,07
Relative Recall	0,46	0,22	0,08

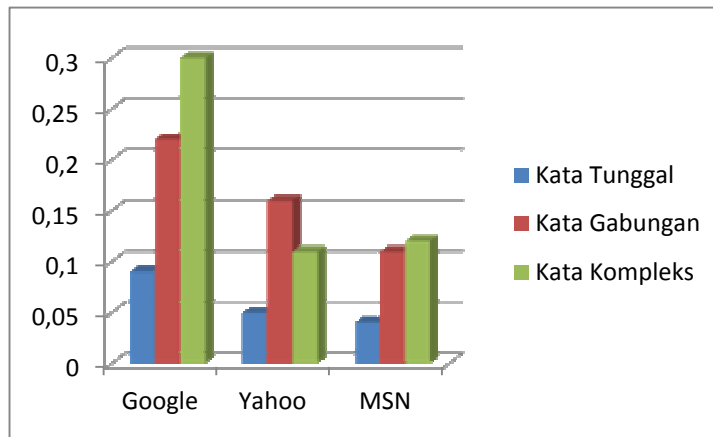
Pada kata kunci +lyme disease, ~lyme disease, dan "lyme disease", ketiga search engine menampilkan hasil pencarian yang sama, yaitu hasil pencarian yang mengandung kata 'lyme disease'. Pada kata kunci -lyme disease ketiga search engine menampilkan hasil pencarian dengan menghilangkan kata lyme. Sedangkan pada kata kunci *lyme disease ketiga search engine menampilkan hasil pencarian jawaban tentang lyme disease.

Dari hasil pengujian terhadap tiga search engine diperoleh hasil nilai tengah untuk precision dan relative recall, yang ditunjukkan pada Tabel 3.

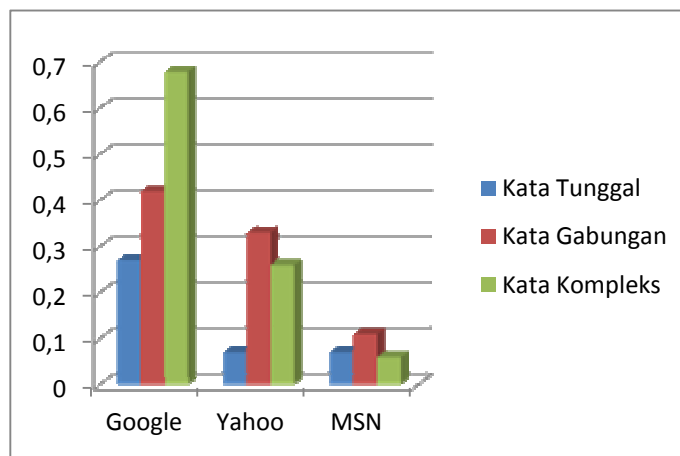
Dari tabel tersebut dapat dilihat, untuk nilai tengah precision, Google mendapat nilai tertinggi yaitu 0,20 pada peringkat pertama. Yahoo mendapat peringkat kedua dengan nilai 0,11 dan terakhir adalah MSN dengan perolehan nilai 0,07. Nilai tengah Relative Recall Google merupakan nilai yang tertinggi

diantara Yahoo dan MSN yaitu 0,46, sedangkan yang mendapat nilai terendah adalah MSN dengan perolehan nilai 0,08. Yahoo berada di tengah-tengah antara Google dan MSN.

Hasil nilai tengah precision pada tiga search engine, dapat pula ditinjau dari penilaian kata tunggal, kata gabungan dan kata kompleks berdasarkan nilai rata-ratanya. Search engine Google memiliki nilai untuk kata tunggal yaitu 0,09, kata gabungan yaitu 0,22 dan untuk kata kompleks yaitu 0,30. Search engine Yahoo memiliki nilai untuk kata tunggal yaitu 0,05, kata gabungan yaitu 0,16 dan kata kompleks yaitu 0,11. Search engine MSN memiliki nilai untuk kata tunggal yaitu 0,04, kata gabungan yaitu 0,11 dan kata kompleks yaitu 0,12, sebagaimana ditunjukkan pada Gambar 2 yaitu grafik nilai precision dari tiga search engine untuk kata tunggal, gabungan dan kompleks.



Gambar 2. Grafik Nilai *Precision* Dari Tiga *Search engine* untuk Kata Tunggal, Gabungan Dan Kompleks



Gambar 3. Grafik Nilai *Relative Recall* Dari Tiga *Search engine* Untuk Kata Tunggal, Gabungan Dan Kompleks

Hasil nilai rata-rata kata tunggal, kata gabungan dan kata kompleks pada 6 Mei 2012 untuk *Relative Recall*. *Search engine* Google mempunyai nilai untuk kata tunggal yaitu 0,27, kata gabungan yaitu 0,42 dan kata kompleks yaitu 0,68. *Search engine* Yahoo mempunyai nilai untuk kata tunggal yaitu 0,07, kata gabungan yaitu 0,33 dan kata kompleks yaitu 0,26. *Search engine* MSN mempunyai nilai untuk kata tunggal yaitu 0,07, kata gabungan yaitu 0,11 dan kata kompleks yaitu 0,06. Sebagaimana ditunjukkan pada Gambar 3 yaitu grafik

nilai *relative recall* dari kelima *search engine* untuk kata tunggal, gabungan dan kompleks.

SIMPULAN

Pengujian kinerja *search engine* melalui kata kunci bahasa Indonesia dan bahasa Inggris disertai operator boolean menunjukkan bahwa ketiga *search engine* memberikan hasil yang baik.

Pada perbandingan nilai rata-rata *precision* untuk kata tunggal, gabungan dan kompleks, untuk kata tunggal Google

(0,09) menempati peringkat pertama, sedangkan peringkat terakhir adalah dan MSN (0,04). Untuk kata gabungan, Google (0,22) tetap diurutan pertama dan MSN (0,11) diurutan terakhir. Untuk kata kompleks, Google (0,30) menempati peringkat pertama sedangkan peringkat terakhir adalah Yahoo (0,11).

Pada perbandingan rata-rata *relative recall* untuk kata tunggal, gabungan dan kompleks, untuk kata tunggal Google (0,27) menempati peringkat pertama, sedangkan peringkat terakhir adalah Yahoo (0,07) dan MSN (0,07). Untuk kata gabungan, Google (0,42) tetap diurutan pertama dan MSN (0,11) diurutan terakhir. Untuk kata kompleks, Google (0,68) menempati peringkat pertama sedangkan peringkat terakhir adalah MSN (0,06).

Untuk penelusuran informasi ilmiah di bidang ilmu kedokteran, Google merupakan *search engine* yang cukup handal, baik dalam pengelolaan konsep tunggal, gabungan maupun kompleks. Kinerjanya merupakan yang paling baik antara Yahoo dan MSN. Sementara itu, Yahoo cukup bersaing dengan MSN, namun Yahoo menunjukkan kinerjanya yang lebih baik dalam pengelolaan konsep gabungan.

DAFTAR PUSTAKA

- Bambang, D.W. *Search engine* <http://www.dinus.ac.id/artikel/searchengine.html>, Tanggal akses : 5 Mei 2012.
- Clarke, S., and Willett, P. 1997 "Estimating the recall performance of search engines" *ASLIB Proceedings* vol 49 pp 184-189.
- Hardi, W. 2006 *Mengukur kinerja search engine: Sebuah eksperimentasi penilaian precision and recall untuk informasi ilmiah bidang ilmu perpustakaan dan informasi*.
- Shafi, S.M., and Rafiq A. R. 2005 "Precision and Recall of Five Search Engines for Retrieval Scholarly Information in the Field of Biotechnology" *Webology*, Vol.2 No.2, August.
- Susanto, A., 2011. *Pengenalan Search engine*. <http://www.brokencode.com/pengenalan-search-engine.html> Tanggal akses: 15 Mei 2012.
- Tague, J. 1992 "The pragmatics of information retrieval experimentation, revisited" *Information Retrieval Experiment* vol 14 pp 59-102.