

**PROSIDING KOMMIT 2012  
(KOMPUTER DAN SISTEM INTELIJEN)  
Volume 7 – 2012**

**TEKNOLOGI INFORMASI DAN KOMUNIKASI  
(TIK) UNTUK KETAHANAN NASIONAL**

ISSN: 2302-3740

**PENERBIT**

Lembaga Penelitian Universitas Gunadarma

**Alamat Editor:**

Lembaga Penelitian Universitas Gunadarma  
Jl. Margonda Raya 100 Pondok Cina  
Depok, 16424  
Telp. +62-21-78881112 ext. 455  
Fax. +62-21-7872829  
e-Mail: [kommit@gunadarma.ac.id](mailto:kommit@gunadarma.ac.id)  
Laman: <http://penelitian.gunadarma.ac.id/kommit>

Prosiding KOMMIT, Volume 7 - 2012

Editor:

Tety Elida, Moh. Okki Hardian, Wahyu Rahardjo, Fitriainingsih, Tri Wahyu Retno Ningsih

Disain sampul: Wira Catur

Penerbit: Lembaga Penelitian Universitas Gunadarma

Hak cipta © 2012 oleh Universitas Gunadarma. Dilarang memperbanyak atau memindahkan sebagian atau seluruh isi prosiding ini dalam bentuk apapun, baik secara eletronis maupun mekanis, termasuk memfotocopy, merekam atau dengan sistem penyimpanan lainnya tanpa izin tertulis dari penerbit.

ISSN: 2302-3740

## **DEWAN REDAKSI**

### **Penanggung Jawab:**

Dr. Ir. Hotniar Siringoringo, MSc.

### **Ketua Dewan Editor:**

Dr. Ir. Tety Elida Siregar, MM.

### **Editor Pelaksana:**

Moh. Okki Hardian, ST., MT.

Wahyu Rahardjo, SPsi., MSi.

Fitrianingsih, SKom., MMSi.

Tri Wahyu Retno Ningsih, SSas., MM.

### **Reviewer:**

Prof. Dr. I Wayan Simri Wicaksana, S.Si, M.Eng.

Prof. Dr.rer.nat. Achmad Benny Mutiara, SSI, SKom.

Prof. Dr. Busono Soerowirdjo

Prof. Dr. Sarifuddin Madenda

Prof. Dr. dr. Johan Harlan

Prof. Dr. Ir. Eriyatno MSAE.

Dr. Tb. Maulana Kusuma, SKom., MEngSc.

Dr.-Ing. Adang Suhendra, SSI,SKom,MSc.

Prof. Dr. Ir. Kudang Boro Seminar, MSc.

Drs. Agus Harjoko MSc., PhD.

Dr. Ir. Joko Lianto Buliali

## **PENERBIT**

Lembaga Penelitian Universitas Gunadarma

Jl. Margonda Raya 100 Pondok Cina

Depok, 16424

Telp. +62-21-78881112 ext. 455

Fax. +62-21-7872829

e-Mail: [kommit@gunadarma.ac.id](mailto:kommit@gunadarma.ac.id)

Laman: <http://penelitian.gunadarma.ac.id/kommit>

## **PANITIA PELAKSANA SEMINAR**

### **Penasehat:**

Prof. Dr. E.S. Margianti, S.E., MM.  
Prof. Suryadi Harmanto, SSi., M.MS.I.  
Agus Sumin, S.Si., MM.

### **Penanggung Jawab:**

Prof. Dr. Yuhara Sukra, MSc.  
Prof. Dr. Didin Mukodim, MM.

### **Ketua Pelaksana:**

Dr. Ir. Hotniar Siringoringo, MSc.

### **Wakil Ketua Pelaksana:**

Dr. Bertalya

### **Sekretariat:**

Ida Ayu Ari Angreni, ST., MMT.  
Dr. Jacobus Belida Blikololong  
MS. Harlina, S.Kom., MM.

### **Sarana Prasarana:**

Drs. Hardjanto Sutedjo, MM.  
Rino Rinaldo, SE., MM  
Riyanto, ST.

## KATA PENGANTAR

Pertukaran informasi merupakan kebutuhan masyarakat modern, sehingga Teknologi Informasi dan Komunikasi (TIK) menjadi hal yang sangat penting. Secara kasat mata, setiap orang dapat menyaksikan perkembangan TIK yang sangat pesat. Perkembangan TIK sampai saat ini masih didominasi oleh negara-negara maju. Kondisi ini harus direposisi.

Indonesia memiliki sumber daya manusia yang handal dan banyak, di antaranya berada di perguruan tinggi. Sumber daya manusia ini terkesan bekerja masih sendiri-sendiri. Penelitian di lingkungan perguruan tinggi maupun litbang sering disalahartikan sebagai pemuas akademis, sementara di kalangan industri lebih tertarik pada penyelesaian ekonomis jangka pendek. Permasalahan ini dapat diatasi dengan memulai kolaborasi antara dunia pendidikan, litbang, industri dan pemerintah.

KOMMIT merupakan seminar nasional di bidang komputer dan teknik yang mendukung pengembangan teknologi komputer maupun aplikasi komputer dalam berbagai bidang. Seminar ini bertujuan menyediakan wadah bagi peneliti, akademisi dan praktisi untuk saling bertukar informasi, berdiskusi dan berkolaborasi sehingga dapat menghasilkan produk siap pakai di dalam bidang sistem informasi.

Topik yang menjadi pembahasan pada KOMMIT ke 7 ini adalah: sistem informasi manajemen, sistem informasi geografis, sistem informasi medis, *enterprise resource planning*, *information retrieval*, matematika aplikasi, sistem keamanan, aplikasi multimedia, pengolahan sinyal dan citra, *computer vision*, *open source & open content*, *e-government*, *e-business*, *e-education*, data semantik, *information system interoperability*, *distributed*, *parallel*, *grid*, *P2Pp*, *mobile information management*, *mobile technology*, *green computing*, telekomunikasi dan jaringan komputer, sistem kontrol, instrumentasi dan diagnosis, mekanika dan elektronika, energi terbarukan, *cognitive science*, *soft computing*, *perceptual science*, bioinformatika dan geoinformatika, *collaborative network*, dan *electron devices*.

Artikel yang disajikan pada seminar ini setelah melalui proses *peer review*, berjumlah seratus satu, yang berasal dari 15 Perguruan Tinggi di Indonesia. Beberapa artikel yang terpilih akan di publikasikan pada Jurnal Ilmiah yang diterbitkan oleh Universitas Gunadarma.

Semoga seminar ini dapat memberikan masukan bagi pengembangan teknologi informasi dan komunikasi di negara kita. Kami ucapkan terima kasih kepada para reviewer yang telah bersedia melakukan review, juga kepada pembicara tamu dan nara sumber yang telah berkontribusi pada acara ini, serta kepada semua pihak yang telah membantu proses produksi prosiding ini.

Ketua Pelaksana  
Dr. Ir. Hotniar Siringoringo, MSc.



# DAFTAR ISI

|  |            |
|--|------------|
| <b>DEWAN REDAKSI.....</b>  | <b>iii</b> |
| <b>PANITIA PELAKSANA SEMINAR .....</b>   | <b>iv</b>  |
| <b>KATA PENGANTAR.....</b>   | <b>v</b>   |
| <b>DAFTAR ISI.....</b>   | <b>vii</b> |
| <b>DAFTAR ARTIKEL:</b>   |            |
| 1. <i>Sistem Informasi Manajemen Penanggulangan Kemiskinan (Studi Kasus Kabupaten Ogan Komering Ilir Provinsi Sumatera Selatan)</i><br>Ahmad Haidar Mirza.....   | 1          |
| 2. <i>Optimasi Pencarian dengan Knowledge Graph</i><br>Abidin Ali, Dina Rifdalita, Juliana Putri Lestari, Lintang Yuniar Banowosari .....  | 11         |
| 3. <i>Analisis Teknik Reduksi Data dan Minimalisasi Ukuran File APK pada Mobile Application Pengenalan Budaya Indonesia Berbasis Android Serta Pengembangannya</i><br>Adhika Novandya, Debyo Saptono .....                     | 18         |
| 4. <i>Aplikasi Manajemen File Berbasis Web untuk Monitoring Status Kegiatan</i><br>Akhmad Fauzi, Tri Sulistyorini.....   | 27         |
| 5. <i>Penerapan Metode Dijkstra dalam Pencarian Jalur Terpendek pada Perusahaan Distribusi Film</i><br>Albert Kurnia, Friska Angelina, Windy Dwiparaswati .....  | 36         |
| 6. <i>Penyembunyian Informasi (Steganography) Audio Menggunakan Metode LSB (Least Significant Bit) Menggunakan Matlab</i><br>Ari Santoso, Irfan, Nazori AZ.....  | 42         |
| 7. <i>Standardisasi Sistem Informasi Kesehatan Berjenjang Open E-Health Gunadarma Information System, Mewujudkan Layanan Kesehatan Prima</i><br>Aries Muslim, AB Mutiara, Teddy Oswari, Riyandari Auror, Irdiah Amsawati ..... | 51         |
| 8. <i>Pengembangan Web sebagai Upaya Penunjang Optimalisasi Produk Asuransi</i><br>Armaini Akhirson.....   | 59         |
| 9. <i>Protokol Autentikasi Berbasis One Time Password untuk Banyak Entitas</i><br>Avinanta Tarigan, D.L. Crispina Pardede .....  | 67         |
| 10. <i>Peningkatan Keamanan Kartu Kredit Menggunakan Sistem Verifikasi Sidik Jari di Indonesia</i><br>Bima Shakti Ramadhan Utomo, Denny Satria, Lulu Mawaddah Wisudawati.....  | 72         |
| 11. <i>Rancangan Aplikasi Pencarian Barang Pada Metro Pacific Place dengan Menggunakan Macromedia Dreamweaver 8</i><br>Triyanto, Bramantyo Sukarno, Miftah Andriansyah.....  | 78         |

|  |     |
|--|-----|
| 12. <i>Sistem Pengambilan Keputusan Bela Negara Non-Fisik untuk Daerah Depok dengan Metode AHP (Analytic Hierarchy Process)</i><br>Damai Subimawanto, Surya Thiono Wijaya, Yusuf Triyuswoyo, I Wayan Simri Wicaksana, Detty Purnamasari..... | 85  |
| 13. <i>Penerapan Teknologi Informasi dan Komunikasi (TIK) pada UMKM dengan Menggunakan Technology Acceptance Model (TAM) (Studi Kasus di Depok dan Qingdao)</i><br>Deboner Hillery, Dharma Tintri, Pandam R Wulandari.....                   | 94  |
| 14. <i>Faktor Kunci Sukses dalam Pelaksanaan Sistem Enterprise Resource Planning</i><br>Delvita Dita Putri Anggrayni, Dewi Agushinta R. ....   | 101 |
| 15. <i>Model Penentuan Posisi Siaga Lift sebagai Pemanfaatan Penghematan Energi pada Sistem Kerja Lift</i><br>Denmas Muhammad Ridwan, Donny Ejje Baskoro, Faisal Yafi, Lily Wulandari.....   | 110 |
| 16. <i>Pemanfaatan Jaringan Akses Telepon sebagai Jaringan Broadband Layanan Internet dengan Teknologi Asymmetric Subscriber Line</i><br>Djasiodi Djasri.....  | 116 |
| 17. <i>Evaluasi Website JobsDBTM Mobile dengan Metode Usability Heuristic</i><br>Esty Purnamasari, Helen Wijayanti, Yosfik Alqadri, Dewi Agushinta Rahayu, Fani Yayuk Supomo .....   | 123 |
| 18. <i>Perancangan dan Implementasi Sistem Informasi Peralatan dengan Penerapan Konsep Three Tier (Studi Kasus: Gardu Induk Prabumulih UPT Palembang)</i><br>Evi Yulianingsih, Marlindawati .....  | 131 |
| 19. <i>Faktor-Faktor yang Mempengaruhi Minat Nasabah Menggunakan Internet Banking dengan Menggunakan Anjungan Tunai Mandiri (Studi Kasus pada Bank BCA, BRI dan Bank Syariah Mandiri)</i><br>Faramita Dwitama, Mohammad Abdul Mukhyi .....   | 139 |
| 20. <i>Enkripsi Informasi untuk Pengamanan Pesan Singkat pada Telepon Seluler Berbasis Java MIDP</i><br>Farid Thalib, Melba Mauludina Novalestari .....  | 148 |
| 21. <i>Desain Database e-Supermuseum Batik Indonesia</i><br>Fikri Budiman, Slamet Sudaryanto Nurhendratno .....  | 157 |
| 22. <i>Analisis Perbandingan Kinerja Search Engine Menggunakan Penelusuran Precision dan Recall untuk Informasi Ilmiah Bidang Ilmu Kedokteran</i><br>Sukei, Fitriainingsih.....  | 164 |
| 23. <i>Membandingkan Web Pengunduhan Perangkat Lunak</i><br>Fuji Ihsani, Istiana Idha Aulia, Melisa Chatrine Kamu, Anacostia Kowanda, Trini Saptariani.....  | 172 |
| 24. <i>Analisis dan Verifikasi Formal Protokol Non-Repudiasi Zhang-Shi dengan Logika SVO-CP</i><br>Hanum Putri Permatasari, Avinanta Tarigan, D. Lucia Crispina Pardede .....  | 178 |
| 25. <i>Implementasi Kebijakan E-Government pada Pemerintah Kota Palembang</i><br>Hardiyansyah.....   | 185 |



|     |  |     |
|-----|--|-----|
| 26. | <i>Aplikasi Pengingat Jadwal Imunisasi Berbasis Android</i><br>Hauliza Rindhayanti, Lintang Yuniar Banowosari .....  | 193 |
| 27. | <i>Model Berbasis Ekstraksi untuk Analisis Gaya Berjalan</i><br>Hustinawaty, Miftahul Jannah, Rd. Fazlur Rahman.....   | 201 |
| 28. | <i>Metoda Penumbuhan Kreativitas Berbasis Web: Studi Pengembangan Produk Kerajinan Tenun Ikat dalam Upaya Melestarikan dan Meningkatkan Nilai Tambah</i><br>Iman Murtono Soenhadji, Priyo Purwanto, Ida Astuti, Faisal Reza..... | 209 |
| 29. | <i>Simulasi dan Optimasi Antrian Pelayanan Agen JNE Buaran</i><br>Isram Rasal, Hardimen Wahyudi, Nadia Rahmah Al Mukarromah, Yuhilza Nahum .....   | 218 |
| 30. | <i>Aplikasi Data Mining dengan Teknik Decision Tree untuk Mengklasifikasikan Data Pasien Rawat Inap</i><br>Julius Santony, Sumijan .....   | 226 |
| 31. | <i>Integrasi Sumber Data Heterogen Menggunakan Ontologi, Studi Kasus: Data Kependudukan Indonesia</i><br>Kemal Ade Sekarwati, I Wayan Simri Wicaksana.....   | 235 |
| 32. | <i>Pengenalan Ucapan untuk Belajar Bahasa Menggunakan Perangkat Mobile</i><br>Kezia Velda Roberta, Raden Supriyanto.....   | 241 |
| 33. | <i>Sistem Pakar Pendeteksi Prediksi Kemungkinan Penyakit Stroke</i><br>Linda Atika.....  | 247 |
| 34. | <i>Analisis Sektor Unggulan dalam Perekonomian DKI Jakarta</i><br>Lita Praditha, Mohammad Abdul Mukhyi .....   | 254 |
| 35. | <i>Kapabilitas Proses Konstruksi Perangkat Lunak pada Perusahaan Pengembang Perangkat Lunak di Bali Menggunakan Kerangka Kerja ISO/IEC 15504</i><br>Luh Gede Surya Kartika, Kridanto Surendro .....                              | 262 |
| 36. | <i>Sistem New Media pada Aplikasi Internet Radio Berbasis Android</i><br>Lulu Mawaddah Wisudawati, Avinanta Tarigan.....   | 269 |
| 37. | <i>Kajian Awal Hibridisasi Toyota Soluna dengan Konfigurasi Parallel HEV</i><br>Mohamad Yamin, Agung Dwi Sapto .....   | 276 |
| 38. | <i>Pemodelan dan Analisis Rem Cakram dan Rem Tromol dengan Software CATIA V5</i><br>Mohamad Yamin, Darmawan Sebayang.....  | 283 |
| 39. | <i>Deteksi Sonority Peak untuk Penderita Speech Delay Menggunakan Speech Filing System</i><br>Muhammad Subali, Tri Wahyu Retno Ningsih, M. Kholiq .....  | 289 |
| 40. | <i>Penerapan Periklanan di Internet dan Pemasaran Melalui E-Mail untuk Meningkatkan Pemasaran Produk UMKM di Wilayah Depok</i><br>Mujiyana, Lana Sularto, M. Abdul Mukhyi.....   | 296 |
| 41. | <i>Monitoring Sistem Pengendalian Suhu dan Saluran Irigasi Hydroponik pada Greenhouse Berbasis Web</i><br>Nia Maharani Raharja, Iswanto.....   | 303 |

|     |  |     |
|-----|--|-----|
| 42. | <i>Disain Rangkaian Detektor Mini Doppler</i><br>Nur Sultan Salahuddin, Paulus Jambormias, Erma Triawati.....  | 311 |
| 43. | <i>Prototipe Sistem Pemrosesan Limbah Medis</i><br>Nur Sultan Salahuddin, Adi Hermansyah, RR Sri Poenomo Sari .....  | 317 |
| 44. | <i>Audit TIK pada Sistem Penerbitan Surat Perjalanan Republik Indonesia (SPRI) di Kantor Imigrasi Bogor</i><br>Nurul Adhayanti, Karmilasari .....  | 323 |
| 45. | <i>Aplikasi Pencarian Lokasi Sekolah Menggunakan Telepon Selular Berbasis Android</i><br>Nuryuliani, Selvi Isnı Hadisaputri, Miftah Andriansyah.....   | 331 |
| 46. | <i>Faktor Penentu Efektifitas IT Governance: Studi Kasus pada Perusahaan di DKI Jakarta</i><br>Pandam Rukmi Wulandari, Samuel David Lee, Renny Nur'ainy.....   | 340 |
| 47. | <i>Aplikasi Mobile Panduan Diet Berdasarkan Golongan Darah Berbasis Android</i><br>Parno, Swesti Mahardini.....  | 345 |
| 48. | <i>Studi Terhadap Konstruksi Model Pengklasifikasi Regresi Logistik</i><br>Retno Maharesi.....   | 352 |
| 49. | <i>Karakteristik dan Model Matematika Aliran Lumpur pada Pipa Spiral</i><br>Ridwan.....  | 360 |
| 50. | <i>Implementasi Mikrokontroler untuk Deteksi Drop Tegangan pada Instalasi Sederhana</i><br>Rif'an Tsaqif As Sadad, Iswanto.....  | 368 |
| 51. | <i>Analisis Pendeteksian Nodul Citra Sinar-X Paru</i><br>Rodiah, Sarifuddin Madenda, Dewi Agushinta Rahayu.....  | 377 |
| 52. | <i>Composite Range List Partitioning pada Very Large Database</i><br>Rosni Gonydjaja, Yuli Karyanti .....  | 384 |
| 53. | <i>Analisis Perbandingan Waktu untuk Layanan Email dan SMS pada Jaringan Interkoneksi untuk Kajian Efektivitas Dukungan Media Komunikasi Dosen-Mahasiswa</i><br>S N M P Simamora, Karina Datty Putri, Robbi Hendriyanto..... | 389 |
| 54. | <i>Desain Prototipe Aplikasi Sistem Keamanan pada Rumah Berbasis Pengenalan Wajah dengan Algoritma Jaringan Saraf Tiruan dan Fitur Fft</i><br>Shinta Puspasari, Hendra.....  | 398 |
| 55. | <i>Analisis Implementasi Algoritma Propagasi Balik pada Aplikasi Identifikasi Wajah Secara Waktu Nyata</i><br>Shinta Puspasari, Alfian Sucipta.....  | 405 |
| 56. | <i>Sistem Pemantau Ruangan dengan Penangkapan Gambar Otomatis Menggunakan Sensor Infra Merah Pasif</i><br>Singgih Jatmiko, R. Supriyanto, R.N. Nasution .....  | 412 |

|     |   |     |
|-----|---|-----|
| 57. | <i>Sistem Pengenalan Ekspresi Wajah Berdasarkan Citra Wajah Menggunakan Metode Eigenface dan Nearest Feature Line</i><br>Sulistyo Puspitodjati, Tyas Arie Wirana .....  | 418 |
| 58. | <i>Ekstraksi Data pada Halaman Web Database Mining Akademik Menggunakan Simple Tree Matching (STM)</i><br>Sumijan, Julius Santony .....   | 426 |
| 59. | <i>Perancangan dan Implementasi Software Penyelesaian Persamaan Non Linier dengan Metode Fixed Point Iteration</i><br>Vivi Sahfitri.....  | 447 |
| 60. | <i>Perhitungan Panjang Janin pada Citra Ultrasonografi untuk Memprediksi Usia Kehamilan</i><br>Wahyu Supriyatin, Bertalya .....   | 456 |
| 61. | <i>Model Translator Notasi Algoritmik ke Bahasa C</i><br>Wijanarto, Achmad Wahid Kurniawan .....  | 464 |
| 62. | <i>Simulasi Dinamika Molekular Sistem Molekul Argon dan Graphene dengan Menggunakan Perangkat Lunak DL_Poly</i><br>Ahmad Rifqi Muchtar, Wisnu Hendradjit, Agus Samsi.....   | 473 |
| 63. | <i>Pengidentifikasian Otomatis Bentuk Kista Ovarium Menggunakan Deteksi Circle dan Deteksi Tepi Laplacian dan Prewitt.</i><br>Yenniwati Rafsyam, Jonifan .....  | 482 |
| 64. | <i>Pengaruh Karakteristik, Sikap dan Pelatihan terhadap Penggunaan Teknologi Informasi dan Kinerja Pegawai untuk Penerapan Pemerintah Elektronik di Pedesaan</i><br>Yuventus Tyas Catur Pramudi, Karis Widyatmoko ..... | 489 |
| 65. | <i>Perancangan Sistem Informasi Alur Kerja (Work Flow) Dokumen Pengajuan Proposal Skripsi</i><br>Zulfandi, Sarip Hidayatullah, Wahyudianto .....  | 500 |
| 66. | <i>Aplikasi Pengenalan Budaya dari 33 Provinsi di Indonesia Berbasis Android</i><br>Adhika Novandya, Ajeng Kartika, Ari Wibowo, Yudhi Libriadiany .....   | 508 |
| 67. | <i>Sistem Informasi Geografis Bengkel Resmi Mercedes-Benz dan BMW di Kota Jakarta Menggunakan Quantum GIS</i><br>Agustini Dwi Setia Rahayu, Ana Rizki, Ria Awalliya.....  | 514 |
| 68. | <i>Studi Kasus Konflik PT.XXX dengan Pelanggan Kereta Kelas Ekonomi Berdasar Ilmu Teori Organsisasi Umum</i><br>Albert Kurnia Himawan, Juliana Putri Lestari, Aris Budi Setiawan.....                                   | 517 |
| 69. | <i>Aplikasi Pengenalan Dasar-Dasar Bahasa Inggris untuk Anak Usia Dini Menggunakan Adobe Flash CS 3 Professional</i><br>Alfa Marlin, Siti Andini, Sri Wahyuni .....   | 519 |
| 70. | <i>Eksplorasi Celah Keamanan Piranti Lunak Web Server Vertrigoserv pada Sistem Operasi Windows Melalui Jaringan Lokal</i><br>Andrias Suryo Widodo, Maria Magdalena Merry, Stefanus Dwi Putra Medisa .....               | 524 |

|     |  |     |
|-----|--|-----|
| 71. | <i>Sistem Pengambilan Keputusan Kelayakan Sekolah Mendapatkan Status RSBI Studi Kasus SMA RSBI Di DKI Jakarta</i><br>Ardhani Reswai Yudistari, Odheta, Tryono Taqwa .....                              | 529 |
| 72. | <i>Penerapan Algoritma Kruskal dan Pengimplementasiannya dalam Kasus Pendistribusian Majalah "UG News" Antar Universitas Gunadarma</i><br>Ardisa Pramudhita, Mahisa Aji Kusuma, Nur Fisabilillah ..... | 535 |
| 73. | <i>Implementasi Algoritma Dijkstra untuk Menentukan Rute Terpendek Antar Museum di Yogyakarta Berbasis Web</i><br>Ardo Rama, Citra Ika Wibawati, Rizka Fajriah .....                                   | 538 |
| 74. | <i>Pembuatan Aplikasi Permainan Labirin 2D untuk Handphone</i><br>Aries Afriliansyah .....   | 542 |
| 75. | <i>Konfigurasi Trixbox Server Untuk VoIP pada Jaringan Peer to Peer</i><br>Arif Liberto Jacob, Muhammad Muhijar, Ferry Wisnuargo .....   | 547 |
| 76. | <i>Sistem Penunjang Keputusan Memilih Kriteria Lagu Pop Indonesia yang Baik</i><br>Ario Halik, Virgiawan Ananda Pratama.....   | 550 |
| 77. | <i>Evaluasi Algoritma Prim dan Kruskal Terhadap Pemasangan Kabel Telepon di DKI Jakarta</i><br>Atikah Luthfiyyah, Voni, Wahyu Pratama .....  | 553 |
| 78. | <i>Aplikasi Pemetaan Pusat Perbelanjaan Kota Bekasi Menggunakan Android</i><br>Awal Arifianto, Muhammad Yunus, Andrika Siman, Agung Rahmat Dwiardi, Deny Nugroho .....                                 | 556 |
| 79. | <i>Penerapan Algoritma Greedy pada Studi Kasus Pencarian Rumah Sakit Terdekat di Jakarta Selatan</i><br>Bagus Fitroh Alamsyah, Maulana Malik Ibrahim, Prakasita Wigati.....                            | 559 |
| 80. | <i>Implementasi Algoritma Dijkstra Guna Optimasi Jalur Pendistribusian Produk Seluler</i><br>Banu Adi Witono, Dhita Angreny, Randy Aprianggi .....   | 561 |
| 81. | <i>Face Recognition Menggunakan Metode Linear Discriminant Analysis (LDA)</i><br>Bayu Adi Yudha Prasetya.....  | 563 |
| 82. | <i>Pembuatan Game Arasen untuk Latihan Soal Tes Potensi Akademik Menggunakan RPG Studio</i><br>Daisy Patria, Hayu Wasna Sari, Riyandari Asrita .....   | 570 |
| 83. | <i>Pemodelan Spasial Tingkat Kerawanan Kecelakaan Lalu Lintas di Kota Depok</i><br>Eriza Siti Mulyani, Muhammad Arsah Novel Simatupang .....   | 576 |
| 84. | <i>Sistem Log Monitoring Jaringan (LAN) Menggunakan Bahasa Pemrograman Pascal</i><br>Fendy Christian, Stefanus Goutama, Afrilia Nita Anjani.....   | 582 |
| 85. | <i>Website Surat Pembaca Sebagai Media Komunikasi dalam Penyampaian Aspirasi Masyarakat</i><br>Hamisati Muftia, Nabiurrahmah.....  | 584 |

|      |   |     |
|------|---|-----|
| 86.  | <i>Aplikasi Pendidikan Bagi Anak di Bawah Umur 7 Tahun</i><br>Helmi, Muhammad Subentra, Randy Aditiya Yusuf .....   | 586 |
| 87.  | <i>Sistem Pencarian Fasilitas Umum Terdekat Menggunakan Augmented Reality dengan Minimum Spanning Tree</i><br>Hifshan Riesvicky, Prita Dessica, Tatang Fanji Permana .....              | 592 |
| 88.  | <i>Aplikasi Multimedia Audio Video Player dengan Menggunakan Visual Basic .Net 2008</i><br>Inggrit Parnandes, Rias Astria, Meilisa Ndaru Hermiyanti.....                                | 595 |
| 89.  | <i>Aplikasi Energy Usage Calculator untuk Menghitung Penggunaan dan Biaya Energi Listrik Berbasis Python Versi 3.2.3</i><br>M Haidar Hanif, Herio Susanto.....                          | 599 |
| 90.  | <i>Implementasi Algoritma Kruskal untuk Optimasi Pengangkutan Sampah</i><br>Meilidyningtyas Cantika Ryadiani, Nurul Ardianingsih, Robby Matheus.....                                    | 602 |
| 91.  | <i>Pemilihan Aplikasi Permainan untuk Perkembangan Motorik dan Simbolik Anak Usia 1 - 7 Tahun</i><br>Michael Satrio Prakoso, Detty Purnamasari.....                                     | 605 |
| 92.  | <i>Sistem Informasi Geografis SMA di Bogor</i><br>Muhamad Ramadani Silatama, Narendra Paskarona, Ary Wahyudi.....   | 608 |
| 93.  | <i>Pembuatan Website World Watch Shop Menggunakan Magento Commerce</i><br>Rahma Eka Putri, Septiana Dewi Saputri, Sheila Rizka .....  | 614 |
| 94.  | <i>Pembuatan Aplikasi Pemetaan Tempat Usaha di Sekitar Kampus Depok Gunadarma Menggunakan Android 2.1</i><br>Rangga Adhitya Pradiptha, Titik Rahayu Mariani, Winda Utari .....          | 616 |
| 95.  | <i>Aplikasi Penjualan Makanan Khas Garut pada Toko Aneka Sari dengan Menggunakan Visual Basic .Net</i><br>Rangga Septian Putra, Rion Saputra, Ryan Oktario.....                         | 619 |
| 96.  | <i>Pengembangan E-Government pada Layanan Informasi Publik Pemerintahan Daerah Sulawesi Barat Menuju Good Governance</i><br>Rizka Fajriah, Windy Dwiparaswati, Aris Budi Setyawan ..... | 625 |
| 97.  | <i>Perlunya Penerapan Teknologi Web Semantik pada Situs Pencarian Lowongan Pekerjaan di DKI Jakarta</i><br>Robby Matheus Gultom, Tatang Fanji Permana, Aris Budi Setyawan .....         | 628 |
| 98.  | <i>Program Aplikasi Enkripsi dan Dekripsi SMS pada Ponsel Berbasis Android dengan Algoritma DES</i><br>Rudy Hendrayanto, A. Ramadona Nilawati .....                                     | 631 |
| 99.  | <i>Penentuan Keputusan untuk Membantu Program Genre Bagi Pasangan Muda</i><br>Sandi Agung Harseno, Moh. Ropiyudin, Dessy Wulandari.....   | 634 |
| 100. | <i>Pembuatan Aplikasi Pembelajaran Bahasa Jerman Berbasis Mobile Android</i><br>Satrio Wibisono, Lisda.....   | 638 |
| 101. | <i>Aplikasi Foodcourt Menggunakan Microsoft Visual Studio 2008</i><br>Tri Hardiyanti, Shelly Gustika Septiani .....   | 644 |

## SISTEM PEMANTAU RUANGAN DENGAN PENANGKAPAN GAMBAR OTOMATIS MENGGUNAKAN SENSOR INFRA MERAH PASIF

*S. Jatmiko*<sup>1</sup>  
*R. Supriyanto*<sup>2</sup>  
*R.N. Nasution*<sup>3</sup>

<sup>1,2,3</sup>*Fakultas Ilmu Komputer, Universitas Gunadarma, Jakarta*

### Abstrak

*Sistem pemantau ruangan dengan penangkapan gambar otomatis menggunakan sensor infra merah merupakan sistem penangkapan gambar yang dipicu oleh adanya pergerakan objek dalam ruangan yang dipantau. Sistem ini menggunakan mikrokontroler AtTiny 2313 sebagai komponen utamanya yang digunakan sebagai pengendali jalannya sistem dan diprogram dengan menggunakan bahasa C. Rangkaian lain yang digunakan adalah USB to Serial TTL yang digunakan sebagai media komunikasi antara sistem kontrol dengan komputer. Pendeteksian pergerakan objek dilakukan oleh sensor infra merah pasif kemudian jika ada pergerakan maka, sistem akan memberikan sinyal dan digunakan untuk mengaktifkan kamera yang berada di PC melalui rangkain USN to Serial TTL. Seluruh hasil penangkapan gambar disimpan pada komputer dan dapat ditampilkan sesuai keinginan. Data gambar disimpan dalam format bitmap*

**Kata Kunci :** *PIR, webcam, AtTiny 2313, USB to Serial TTL.*

### PENDAHULUAN

Pengembangan teknologi dalam bidang keamanan sangat dibutuhkan. Beberapa tipe sistem keamanan telah diaplikasikan di berbagai kebutuhan. Akan tetapi sebagian besar dari sistem tersebut adalah pasif, karena hanya memberikan peringatan, termasuk sistem peringatan, sistem otentifikasi, pintu berbarcode. Sistem seperti ini hanya dapat memberikan peringatan bahwa ada penyusup tanpa dapat mengetahui penyebab yang sebenarnya. Oleh karena itu perlu juga dikembangkan sistem yang dapat menangkap aktifitas yang dilakukan penyusup. Saat ini berbagai lokasi juga sudah dilengkapi dengan kamera pengintai, akan tetapi resolusi dari kamera pengintai umumnya rendah, dengan bantuan sistem yang dikembangkan ini, maka diharapkan dapat memberikan informasi yang lebih rinci dengan resolusi kamera yang lebih tinggi dan relatif membutuhkan memori komputer yang lebih sedikit, karena hanya

merekam gambar saat terjadinya penyusupan.

Penelitian ini merupakan pengembangan sistem keamanan yang mengadopsi sistem yang biasa digunakan dalam dunia robotik. Penelitian ini berjudul “**Sistem pemantau ruangan dengan penangkapan gambar otomatis menggunakan sensor infra merah**”

### Studi Literatur

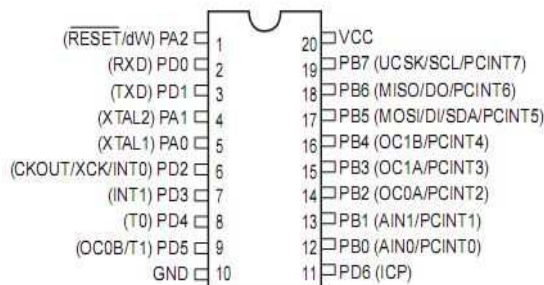
#### Mikrokontroler AtTiny 2313

Secara literal, mikrokontroler adalah kontroler berukuran mikro. Secara arsitektural maupun organisasional, mikrokontroler serupa dengan mikroprosesor, akan tetapi mikrokontroler dilengkapi juga dengan beberapa komponen yang terintegrasi dengannya, seperti timer atau pencacah.

AtTiny adalah bentuk dasar dari seri grup AVR. Spesifikasi seri TinyAVR — ATtiny antara lain:

- 0.5–8 kB memori program
- Bentuk 6–32-pin

o Set peripheral terbatas  
ATtiny2313 AVR memiliki kapa-sitas 128 bytes EEPROM dengan 0-127 alamat akses (\$ 00 - \$ 7F). EEPROM dapat diakses melalui register-register EEPROM, yaitu: EEAR - EEPROM Register Alamat, EEDR - EEPROM Register Data, dan EECR - EEPROM Register Kontrol.



Gambar 1. Pin Mikrokontroler ATtiny2313

Arsitektur AVR memiliki 2 ruang memori utama yaitu, memori program (On-chip In-System reprogrammable Flash Memory) dan memori data (SRAM Data Memory). Sebagai tambahan, AVR juga memiliki EEPROM sebagai penyimpan data non volatil, yang tidak akan hilang meskipun sistem dalam kondisi mati.

ATtiny2313 memiliki arsitektur Harvard, yang memisahkan antara memori program dan data, sehingga dapat memaksimalkan kinerja dan paralelisme. Instruksi didalam memori program dilaksanakan dalam dua tahap yang bersamaan, instruksi dieksekusi pada waktu yang bersamaan dengan penjemputan instruksi berikutnya. Konsep ini meningkatkan kinerja dengan menerapkan konsep pipeline, meskipun secara sederhana (Anonim, 2009) dan (Budiharto, 2005).

### PIR (*Pasif Infra Red*)

Passive Infrared (PIR) adalah piro-meter radias untuk pendekteksi foton. Radiasi akan menyebabkan detektor untuk melepaskan sejumlah elektron dan membangkitkan sinyal listrik yang akan digunakan sebagai pengukuran. PIR mendeteksi radiasi infra merah dari tubuh

manusia yang sering digunakan pada teknologi deteksi pergerakan. Detektor suhu hanya digunakan untuk mendeteksi adanya sumber panas (Anonim 2010).

### Webcam

Webcam (web camera) digunakan untuk menangkap citra dan dapat langsung dilihat melalui koneksi internet seperti aplikasi pesan instan maupun *video call*. Istilah webcam mengacu pada teknologi webcam secara umum. Istilah lain yang sering digunakan seperti Street-Cam, MetroCam, TrafficCam, Weather-Cam memiliki kebutuhan yang berbeda. Webcam merupakan kamera digital kecil yang dikoneksikan biasanya melauai port USB atau COM (Sasongko, 2010).

## HASIL DAN PEMBAHASAN

### Rancangan Hardware



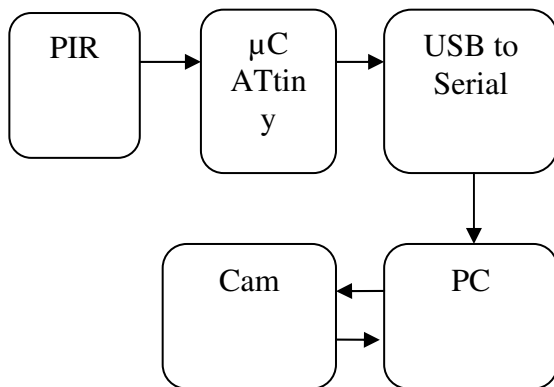
Gambar 2. Sistem Pemantau Ruang

Sistem monitoring ruang ini dilengkapi PIR sebagai sensor dan kamera. Kamera akan menangkap citra lingkungan yang dipicu andnya pergerakan yang dideteksi oleh seonsor PIR. Citra ini kemudian disimpan dalam komputer.

### Analisa Diagram Blok

Sistem ini dibagi menjadi beberapa blok, yaitu: input, sensor PIR, mikro-kron-

troler, konektor USB to Serial, PC dan Kamera, seperti terlihat pada Gambar 3.

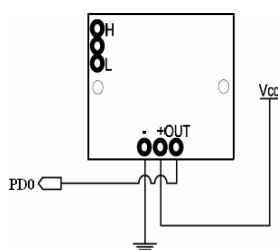


Gambar 3. Block Diagram

Sensor PIR berfungsi untuk mendeteksi adanya pergerakan berdasarkan radiasi infra merah. Jika ada pergerakan, maka sinyal akan dikirim ke mikrokontroler AtTiny 2313 untuk diproses dan kemudian sinyal picu akan dikirimkan ke komputer PC melalui koneksi USB to Serial. PC kemudian akan mendeteksi adanya sinyal picu yang masuk pada port input dan kemudian akan mengirimkan sinyal ke kamera untuk menangkap citra lingkungan dimana terjadinya pergerakan. Citra tersebut kemudian akan disimpan didalam PC untuk kebutuhan lebih lanjut.

### Input Analysis

Sistem monitoring ini memiliki dua input yaitu sensor PIR dan WebCam



Gambar 4. Rangkaian sensor PIR

Pada dasarnya, sensor PIR mendeteksi panjang gelombang infra merah. Gelombang infra merah juga dipancarkan oleh tubuh manusia, sehingga sensor dapat mendeteksi keberadaan manusia. Sensor kemudian akan menghasilkan tegangan “0” jika adanya pergerakan dan tetap “1” jika tidak ada pergerakan.

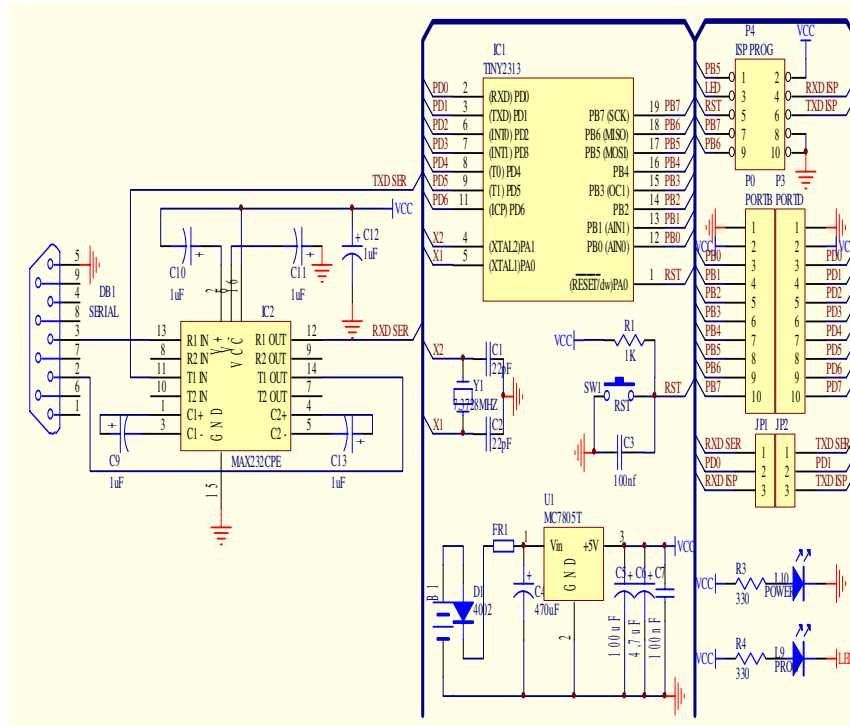
WebCam bekerja seperti mata dan digunakan untuk menangkap citra yang kemudian disimpan pada komputer PC.

### Control Analysis and logic process

Kontroller utama dalam sistem ini adalah ATtiny2313, yang bertindak sebagai translator data yang diberikan dari input sensor. Input ini dikoneksikan ke pin PBO pada AtTiny. Jika PBO aktif, maka mikrokontroler akan memberikan perintah yang diteruskan ke PC berdasarkan program yang terdapat pada mikrokontroler.

Rangkaian osilator dibutuhkan sebagai sumber detak (*clock*) untuk mengaktifkan mikrokontroler. Pada mikrokontroler AtTiny sudah terdapat rangkaian osilator internal, sehingga yang dilakukan adalah hanya menambahkan kristal dengan frekuensi 11.0592 MHz. Kristal dikoneksikan ke pin C1 dan C2 sebagai clock penstabil dan direkomendasikan oleh pembuat mikrokontroler ATMEL. Eksekusi dapat direset secara otomatis dan dikendalikan melalui pin C3 dan R1. Seri AtTiny2313 banyak digunakan untuk sistem yang relatif kecil dan sederhana. Mikrokontroler ini merupakan jenis TTL dan oleh karena itu tegangan kerja yang dibutuhkan adalah 5 V.





Gambar 5. Mikrokontroler AtTiny 2313

### Analisa Output

Citra yang dihasilkan karena adanya pergerakan yang terjadi disimpan dalam format bitmap (.bmp). Sistem ini akan tetap menangkap citra selama adanya pergerakan, sehingga hasil citra ini dapat digunakan untuk kebutuhan lebih lanjut, namun yang harus dipertimbangkan adalah banyaknya citra yang dihasilkan karena menyangkut media penyimpanan yang terbatas. Oleh karena itu, secara berkala kumpulan citra yang dihasilkan harus dibackup dan dihapus dari media penyimpanan utama yang terdapat dalam PC.

### Analisa Data

#### 1. Efek tegangan output PIR

Uji pertaman dengan menguji input sensor PIR. Pengujian yang dilakukan adalah dengan menentukan jarak terbaik objek yang akan dideteksi. Hasil pengujian menunjukkan bahwa pada jarak antara 1 sampai 4 meter, sensor PIR dapat mendeteksi objek dengan baik dan memiliki

tegangan output rata-rata sebesar 4.87 volt. Pada jarak diatas 4 meter, yaitu jarak 5 meter, hasil menunjukkan bahwa hanya 60% objek yang dapat terdeteksi, sedangkan untuk 6 meter objek tidak terdeteksi sama sekali.

Tingkat pencahayaan didalam ruangan tidak dipertimbangkan untuk dapat menghasilkan citra yang baik oleh WebCam. Oleh karena itu pengujian ini mengasumsikan ruangan memiliki pencahayaan yang cukup. Selain itu, pengujian sistem diutamakan dalam pendeteksian objek dan bukan pada penangkapan citranya.

#### 2. Sensitivitas terhadap Suhu

Uji berikutnya adalah uji sensitivitas sensor, yang dilakukan dengan memberikan dua suhu objek yang berbeda.

- a. Rangkaian diuji dengan suhu sekitar 32° C, atau tanpa penyejuk udara, dan hasilnya dapat dilihat pada Tabel 1.

Table 1.  
 Data pada suhu 32 ° C

| Objek   | Jangkauan deteksi maks. | Sudut |
|---------|-------------------------|-------|
| Manusia | 3 Meter                 | 60°   |
| Metal   | 2 Meter                 | 45°   |
| Kayu    | 2 Meter                 | 45°   |
| Plastik | 2 Meter                 | 45°   |
| Kertas  | 2 Meter                 | 45°   |

- b. Rangkaian diuji dengan suhu sekitar 18° C, atau dengan penyejuk udara, dan hasilnya dapat dilihat pada Tabel 2.

Table 2.  
 Data pada suhu 18 ° C

| Objek   | Jangkauan deteksi maks. | Sudut |
|---------|-------------------------|-------|
| Human   | 4 Meter                 | 70°   |
| Metal   | 2,5 Meter               | 55°   |
| Wood    | 2,5 Meter               | 55°   |
| Plastic | 2,5 Meter               | 55°   |
| Paper   | 2,5 Meter               | 55°   |

Berdasarkan teori dan hasil pengujian, suhu saat pendeteksian juga berpengaruh pada tingkat sensitivitas sensor. Sensor akan bekerja lebih baik pada kondisi cuaca yang lebih dingin. Pengujian ini, hanya menyertakan dua rata-rata suhu, sesuai dengan kondisi cuaca di Indonesia yang bergerak pada kisaran yang sempit dan diasumsikan memiliki suhu rata-rata 32° C dan kondisi yang lainnya yaitu dengan penyejuk ruangan sebesar 18° C.

### 3. Uji Respons

Uji berikutnya adalah pengujian kecepatan reaksi antara pendeteksian objek dengan pengambilan citra. Pengujian ini penting, untuk dapat memposisikan sensor dan kamera pada posisi sudut yang tepat. Jarak terhadap objek yang digunakan pada penelitian ini adalah 3 meter. Hasil pengujian dapat dilihat pada Tabel 3.

Tabel 3.  
 Data uji respons

| Objek     | Respons (dtk) |
|-----------|---------------|
| Manusia   | 0.61          |
| Kendaraan | 1.06          |
| Benda     | 0.94          |
| Manusia   | 0.43          |
| Kendaraan | 1.02          |
| Benda     | 0.98          |
| Manusia   | 0.66          |
| Kendaraan | 0.89          |
| Benda     | 1.11          |
| Manusia   | 0.65          |
| Kendaraan | 1.01          |
| Benda     | 1.09          |

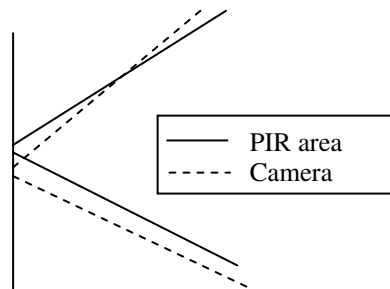
Pengujian menunjukkan bahwa waktu interval antara waktu deteksi sensor PIR dan penangkapan citra dengan objek manusia memerlukan reaksi yang lebih cepat dibandingkan dengan objek yang lain. Penyebabnya, berdasarkan teori, karena manusia juga merupakan sumber penghasil infrared, dan akan dideteksi lebih cepat oleh sensor infra merah. Selain itu kecepatan gerak objek juga memengaruhi pengaruh kecepatan reaksi sensor PIR.

Jika diurutkan, manusia memiliki kecepatan respons tertinggi kemudian diikuti oleh kendaraan dan benda.

### Hasil Akhir

Setelah melakukan pengujian dan menganalisa hasilnya, sistem bekerja dengan baik pada kondisi tertentu sesuai dengan kemampuan sensor. Pendeteksian akan bekerja dengan baik dibawah 4 meter dan masih dianggap memadai untuk jarak antara 4 sampai 5 meter. Sudut maksimum adalah 60 derajat dari PIR. Intensitas cahaya lingkungan tidak terlalu berpengaruh terhadap kerja sensor, meskipun ruangan gelap sensor masih dapat mendeteksi. Pengaruh pencahayaan ruang berpengaruh pada citra yang akan diambil ketika terjadi pergerakan.

Penempatan kamera dengan sensor dilakukan dengan cara melakukan kalibrasi. Proses ini dilakukan dengan membandingkan lebar cakupan sensor dengan lebar pandangan kamera. Ilustrasi daerah cakupan sensor dan lebar pandangan sensor dapat dilihat pada Gambar 6.



Gambar 6. Ilustrasi lebar cakupan sensor dan pandangan kamera

## SIMPULAN DAN SARAN

### Simpulan

Sistem pengawasan ruang ini memiliki sensor PIR untuk mendeteksi pergerakan, webcam digunakan untuk pengambilan citra saat terjadinya pergerakan dengan pengontrol AtTiny2313 dan PC. Setelah diuji, sistem ini dapat bekerja dengan baik dengan menangkap citra ketika terjadinya pergerakan dan hasil citra tersebut kemudian disimpan di komputer untuk kebutuhan lebih lanjut. Citra yang dihasilkan disimpan dengan format bitmap.

Agar sistem dapat bekerja secara maksimal maka perlu dilakukan kalibrasi dalam peletakan posisi sensor dengan kamera, dalam penelitian ini menunjukkan bahwa peletakan yang tepat sesuai kebutuhan akan meningkatkan kinerja sistem.

### Saran

1. Sistem ini dapat dikembangkan lebih lanjut untuk ruang yang lebih besar.
2. Sistem ini hanya dapat digunakan dalam ruang atau luar ruang pada saat gelap karena adanya sinar matahari akan mereduksi sensitifitas sensor, oleh karena itu dapat dikembangkan dengan sensor pergerakan lainnya
3. Kinerja sistem dapat ditingkatkan, dari sisi perangkat keras, menggunakan perangkat keras dengan ukuran dan spesifikasi yang lebih tinggi, termasuk sensor, kamera dan penyimpanan data
4. Sistem ini memerlukan proses kalibrasi untuk meningkatkan kinerja. Oleh karena itu, sesuai dengan kebutuhan, pengembangan sistem juga perlu melakukan proses kalibrasi.

### DAFTAR PUSTAKA

- Anonim, 2009 Makalah Proyek Mikroprocessor S1 Laboratorium Menengah Universitas Gunadarma Depok
- Anonim, URL: <http://green-elektronik.blogspot.com/2010/08/sensor-pasif-infra-red-pir.html/> August 3, 2010, 14:30
- Budiharto, W. 2005 *Perancangan Sistem dan Aplikasi Mikrokontroler* Elex Media Komputindo Jakarta.
- Sasongko Dwi, URL: <http://thathit.wordpress.com/2010/02/2/sekilas-tentang-webcam/> July 24, 2010. 12:02.