

**PROSIDING KOMMIT 2012
(KOMPUTER DAN SISTEM INTELIJEN)
Volume 7 – 2012**

**TEKNOLOGI INFORMASI DAN KOMUNIKASI
(TIK) UNTUK KETAHANAN NASIONAL**

ISSN: 2302-3740

PENERBIT

Lembaga Penelitian Universitas Gunadarma

Alamat Editor:

Lembaga Penelitian Universitas Gunadarma
Jl. Margonda Raya 100 Pondok Cina
Depok, 16424
Telp. +62-21-78881112 ext. 455
Fax. +62-21-7872829
e-Mail: kommit@gunadarma.ac.id
Laman: <http://penelitian.gunadarma.ac.id/kommit>

Prosiding KOMMIT, Volume 7 - 2012

Editor:

Tety Elida, Moh. Okki Hardian, Wahyu Rahardjo, Fitriainingsih, Tri Wahyu Retno Ningsih

Disain sampul: Wira Catur

Penerbit: Lembaga Penelitian Universitas Gunadarma

Hak cipta © 2012 oleh Universitas Gunadarma. Dilarang memperbanyak atau memindahkan sebagian atau seluruh isi prosiding ini dalam bentuk apapun, baik secara eletronis maupun mekanis, termasuk memfotocopy, merekam atau dengan sistem penyimpanan lainnya tanpa izin tertulis dari penerbit.

ISSN: 2302-3740

DEWAN REDAKSI

Penanggung Jawab:

Dr. Ir. Hotniar Siringoringo, MSc.

Ketua Dewan Editor:

Dr. Ir. Tety Elida Siregar, MM.

Editor Pelaksana:

Moh. Okki Hardian, ST., MT.

Wahyu Rahardjo, SPsi., MSi.

Fitrianingsih, SKom., MMSi.

Tri Wahyu Retno Ningsih, SSas., MM.

Reviewer:

Prof. Dr. I Wayan Simri Wicaksana, S.Si, M.Eng.

Prof. Dr.rer.nat. Achmad Benny Mutiara, SSi, SKom.

Prof. Dr. Busono Soerowirdjo

Prof. Dr. Sarifuddin Madenda

Prof. Dr. dr. Johan Harlan

Prof. Dr. Ir. Eriyatno MSAE.

Dr. Tb. Maulana Kusuma, SKom., MEngSc.

Dr.-Ing. Adang Suhendra, SSi,SKom,MSc.

Prof. Dr. Ir. Kudang Boro Seminar, MSc.

Drs. Agus Harjoko MSc., PhD.

Dr. Ir. Joko Lianto Buliali

PENERBIT

Lembaga Penelitian Universitas Gunadarma

Jl. Margonda Raya 100 Pondok Cina

Depok, 16424

Telp. +62-21-78881112 ext. 455

Fax. +62-21-7872829

e-Mail: kommit@gunadarma.ac.id

Laman: <http://penelitian.gunadarma.ac.id/kommit>

PANITIA PELAKSANA SEMINAR

Penasehat:

Prof. Dr. E.S. Margianti, S.E., MM.
Prof. Suryadi Harmanto, SSi., M.MS.I.
Agus Sumin, S.Si., MM.

Penanggung Jawab:

Prof. Dr. Yuhara Sukra, MSc.
Prof. Dr. Didin Mukodim, MM.

Ketua Pelaksana:

Dr. Ir. Hotniar Siringoringo, MSc.

Wakil Ketua Pelaksana:

Dr. Bertalya

Sekretariat:

Ida Ayu Ari Angreni, ST., MMT.
Dr. Jacobus Belida Blikololong
MS. Harlina, S.Kom., MM.

Sarana Prasarana:

Drs. Hardjanto Sutedjo, MM.
Rino Rinaldo, SE., MM
Riyanto, ST.

KATA PENGANTAR

Pertukaran informasi merupakan kebutuhan masyarakat modern, sehingga Teknologi Informasi dan Komunikasi (TIK) menjadi hal yang sangat penting. Secara kasat mata, setiap orang dapat menyaksikan perkembangan TIK yang sangat pesat. Perkembangan TIK sampai saat ini masih didominasi oleh negara-negara maju. Kondisi ini harus direposisi.

Indonesia memiliki sumber daya manusia yang handal dan banyak, di antaranya berada di perguruan tinggi. Sumber daya manusia ini terkesan bekerja masih sendiri-sendiri. Penelitian di lingkungan perguruan tinggi maupun litbang sering disalahartikan sebagai pemuas akademis, sementara di kalangan industri lebih tertarik pada penyelesaian ekonomis jangka pendek. Permasalahan ini dapat diatasi dengan memulai kolaborasi antara dunia pendidikan, litbang, industri dan pemerintah.

KOMMIT merupakan seminar nasional di bidang komputer dan teknik yang mendukung pengembangan teknologi komputer maupun aplikasi komputer dalam berbagai bidang. Seminar ini bertujuan menyediakan wadah bagi peneliti, akademisi dan praktisi untuk saling bertukar informasi, berdiskusi dan berkolaborasi sehingga dapat menghasilkan produk siap pakai di dalam bidang sistem informasi.

Topik yang menjadi pembahasan pada KOMMIT ke 7 ini adalah: sistem informasi manajemen, sistem informasi geografis, sistem informasi medis, *enterprise resource planning*, *information retrieval*, matematika aplikasi, sistem keamanan, aplikasi multimedia, pengolahan sinyal dan citra, *computer vision*, *open source & open content*, *e-government*, *e-business*, *e-education*, data semantik, *information system interoperability*, *distributed*, *parallel*, *grid*, *P2Pp*, *mobile information management*, *mobile technology*, *green computing*, telekomunikasi dan jaringan komputer, sistem kontrol, instrumentasi dan diagnosis, mekanika dan elektronika, energi terbarukan, *cognitive science*, *soft computing*, *perceptual science*, bioinformatika dan geoinformatika, *collaborative network*, dan *electron devices*.

Artikel yang disajikan pada seminar ini setelah melalui proses *peer review*, berjumlah seratus satu, yang berasal dari 15 Perguruan Tinggi di Indonesia. Beberapa artikel yang terpilih akan di publikasikan pada Jurnal Ilmiah yang diterbitkan oleh Universitas Gunadarma.

Semoga seminar ini dapat memberikan masukan bagi pengembangan teknologi informasi dan komunikasi di negara kita. Kami ucapkan terima kasih kepada para reviewer yang telah bersedia melakukan review, juga kepada pembicara tamu dan nara sumber yang telah berkontribusi pada acara ini, serta kepada semua pihak yang telah membantu proses produksi prosiding ini.

Ketua Pelaksana
Dr. Ir. Hotniar Siringoringo, MSc.

DAFTAR ISI

DEWAN REDAKSI	iii
PANITIA PELAKSANA SEMINAR	iv
KATA PENGANTAR	v
DAFTAR ISI	vii
DAFTAR ARTIKEL:	
1. <i>Sistem Informasi Manajemen Penanggulangan Kemiskinan (Studi Kasus Kabupaten Ogan Komering Ilir Provinsi Sumatera Selatan)</i> Ahmad Haidar Mirza.....	1
2. <i>Optimasi Pencarian dengan Knowledge Graph</i> Abidin Ali, Dina Rifdalita, Juliana Putri Lestari, Lintang Yuniar Banowosari	11
3. <i>Analisis Teknik Reduksi Data dan Minimalisasi Ukuran File APK pada Mobile Application Pengenalan Budaya Indonesia Berbasis Android Serta Pengembangannya</i> Adhika Novandya, Debyo Saptono	18
4. <i>Aplikasi Manajemen File Berbasis Web untuk Monitoring Status Kegiatan</i> Akhmad Fauzi, Tri Sulistyorini.....	27
5. <i>Penerapan Metode Dijkstra dalam Pencarian Jalur Terpendek pada Perusahaan Distribusi Film</i> Albert Kurnia, Friska Angelina, Windy Dwiparaswati	36
6. <i>Penyembunyian Informasi (Steganography) Audio Menggunakan Metode LSB (Least Significant Bit) Menggunakan Matlab</i> Ari Santoso, Irfan, Nazori AZ.....	42
7. <i>Standardisasi Sistem Informasi Kesehatan Berjenjang Open E-Health Gunadarma Information System, Mewujudkan Layanan Kesehatan Prima</i> Aries Muslim, AB Mutiara, Teddy Oswari, Riyandari Auror, Irdiah Amsawati	51
8. <i>Pengembangan Web sebagai Upaya Penunjang Optimalisasi Produk Asuransi</i> Armaini Akhirson.....	59
9. <i>Protokol Autentikasi Berbasis One Time Password untuk Banyak Entitas</i> Avinanta Tarigan, D.L. Crispina Pardede	67
10. <i>Peningkatan Keamanan Kartu Kredit Menggunakan Sistem Verifikasi Sidik Jari di Indonesia</i> Bima Shakti Ramadhan Utomo, Denny Satria, Lulu Mawaddah Wisudawati.....	72
11. <i>Rancangan Aplikasi Pencarian Barang Pada Metro Pacific Place dengan Menggunakan Macromedia Dreamweaver 8</i> Triyanto, Bramantyo Sukarno, Miftah Andriansyah.....	78

12.	<i>Sistem Pengambilan Keputusan Bela Negara Non-Fisik untuk Daerah Depok dengan Metode AHP (Analytic Hierarchy Process)</i> Damai Subimawanto, Surya Thiono Wijaya, Yusuf Triyuswoyo, I Wayan Simri Wicaksana, Detty Purnamasari.....	85
13.	<i>Penerapan Teknologi Informasi dan Komunikasi (TIK) pada UMKM dengan Menggunakan Technology Acceptance Model (TAM) (Studi Kasus di Depok dan Qingdao)</i> Deboner Hillery, Dharma Tintri, Pandam R Wulandari.....	94
14.	<i>Faktor Kunci Sukses dalam Pelaksanaan Sistem Enterprise Resource Planning</i> Delvita Dita Putri Anggrayni, Dewi Agushinta R.	101
15.	<i>Model Penentuan Posisi Siaga Lift sebagai Pemanfaatan Penghematan Energi pada Sistem Kerja Lift</i> Denmas Muhammad Ridwan, Donny Ejje Baskoro, Faisal Yafi, Lily Wulandari.....	110
16.	<i>Pemanfaatan Jaringan Akses Telepon sebagai Jaringan Broadband Layanan Internet dengan Teknologi Asymmetric Subscriber Line</i> Djasiodi Djasri.....	116
17.	<i>Evaluasi Website JobsDBTM Mobile dengan Metode Usability Heuristic</i> Esty Purnamasari, Helen Wijayanti, Yosfik Alqadri, Dewi Agushinta Rahayu, Fani Yayuk Supomo	123
18.	<i>Perancangan dan Implementasi Sistem Informasi Peralatan dengan Penerapan Konsep Three Tier (Studi Kasus: Gardu Induk Prabumulih UPT Palembang)</i> Evi Yulianingsih, Marlindawati	131
19.	<i>Faktor-Faktor yang Mempengaruhi Minat Nasabah Menggunakan Internet Banking dengan Menggunakan Anjungan Tunai Mandiri (Studi Kasus pada Bank BCA, BRI dan Bank Syariah Mandiri)</i> Faramita Dwitama, Mohammad Abdul Mukhyi	139
20.	<i>Enkripsi Informasi untuk Pengamanan Pesan Singkat pada Telepon Seluler Berbasis Java MIDP</i> Farid Thalib, Melba Mauludina Novalestari	148
21.	<i>Desain Database e-Supermuseum Batik Indonesia</i> Fikri Budiman, Slamet Sudaryanto Nurhendratno	157
22.	<i>Analisis Perbandingan Kinerja Search Engine Menggunakan Penelusuran Precision dan Recall untuk Informasi Ilmiah Bidang Ilmu Kedokteran</i> Sukei, Fitriainingsih.....	164
23.	<i>Membandingkan Web Pengunduhan Perangkat Lunak</i> Fuji Ihsani, Istiana Idha Aulia, Melisa Chatrine Kamu, Anacostia Kowanda, Trini Saptariani.....	172
24.	<i>Analisis dan Verifikasi Formal Protokol Non-Repudiasi Zhang-Shi dengan Logika SVO-CP</i> Hanum Putri Permatasari, Avinanta Tarigan, D. Lucia Crispina Pardede	178
25.	<i>Implementasi Kebijakan E-Government pada Pemerintah Kota Palembang</i> Hardiyansyah.....	185

26.	<i>Aplikasi Pengingat Jadwal Imunisasi Berbasis Android</i> Hauliza Rindhayanti, Lintang Yuniar Banowosari	193
27.	<i>Model Berbasis Ekstraksi untuk Analisis Gaya Berjalan</i> Hustinawaty, Miftahul Jannah, Rd. Fazlur Rahman.....	201
28.	<i>Metoda Penumbuhan Kreativitas Berbasis Web: Studi Pengembangan Produk Kerajinan Tenun Ikat dalam Upaya Melestarikan dan Meningkatkan Nilai Tambah</i> Iman Murtono Soenhadji, Priyo Purwanto, Ida Astuti, Faisal Reza.....	209
29.	<i>Simulasi dan Optimasi Antrian Pelayanan Agen JNE Buaran</i> Isram Rasal, Hardimen Wahyudi, Nadia Rahmah Al Mukarromah, Yuhilza Nahum	218
30.	<i>Aplikasi Data Mining dengan Teknik Decision Tree untuk Mengklasifikasikan Data Pasien Rawat Inap</i> Julius Santony, Sumijan	226
31.	<i>Integrasi Sumber Data Heterogen Menggunakan Ontologi, Studi Kasus: Data Kependudukan Indonesia</i> Kemal Ade Sekarwati, I Wayan Simri Wicaksana.....	235
32.	<i>Pengenalan Ucapan untuk Belajar Bahasa Menggunakan Perangkat Mobile</i> Kezia Velda Roberta, Raden Supriyanto.....	241
33.	<i>Sistem Pakar Pendeteksi Prediksi Kemungkinan Penyakit Stroke</i> Linda Atika.....	247
34.	<i>Analisis Sektor Unggulan dalam Perekonomian DKI Jakarta</i> Lita Praditha, Mohammad Abdul Mukhyi	254
35.	<i>Kapabilitas Proses Konstruksi Perangkat Lunak pada Perusahaan Pengembang Perangkat Lunak di Bali Menggunakan Kerangka Kerja ISO/IEC 15504</i> Luh Gede Surya Kartika, Kridanto Surendro	262
36.	<i>Sistem New Media pada Aplikasi Internet Radio Berbasis Android</i> Lulu Mawaddah Wisudawati, Avinanta Tarigan.....	269
37.	<i>Kajian Awal Hibridisasi Toyota Soluna dengan Konfigurasi Parallel HEV</i> Mohamad Yamin, Agung Dwi Sapto	276
38.	<i>Pemodelan dan Analisis Rem Cakram dan Rem Tromol dengan Software CATIA V5</i> Mohamad Yamin, Darmawan Sebayang.....	283
39.	<i>Deteksi Sonority Peak untuk Penderita Speech Delay Menggunakan Speech Filing System</i> Muhammad Subali, Tri Wahyu Retno Ningsih, M. Kholiq	289
40.	<i>Penerapan Periklanan di Internet dan Pemasaran Melalui E-Mail untuk Meningkatkan Pemasaran Produk UMKM di Wilayah Depok</i> Mujiyana, Lana Sularto, M. Abdul Mukhyi.....	296
41.	<i>Monitoring Sistem Pengendalian Suhu dan Saluran Irigasi Hydroponik pada Greenhouse Berbasis Web</i> Nia Maharani Raharja, Iswanto.....	303

42.	<i>Disain Rangkaian Detektor Mini Doppler</i> Nur Sultan Salahuddin, Paulus Jambormias, Erma Triawati.....	311
43.	<i>Prototipe Sistem Pemrosesan Limbah Medis</i> Nur Sultan Salahuddin, Adi Hermansyah, RR Sri Poenomo Sari	317
44.	<i>Audit TIK pada Sistem Penerbitan Surat Perjalanan Republik Indonesia (SPRI) di Kantor Imigrasi Bogor</i> Nurul Adhayanti, Karmilasari	323
45.	<i>Aplikasi Pencarian Lokasi Sekolah Menggunakan Telepon Selular Berbasis Android</i> Nuryuliani, Selvi Isni Hadisaputri, Miftah Andriansyah.....	331
46.	<i>Faktor Penentu Efektifitas IT Governance: Studi Kasus pada Perusahaan di DKI Jakarta</i> Pandam Rukmi Wulandari, Samuel David Lee, Renny Nur'ainy.....	340
47.	<i>Aplikasi Mobile Panduan Diet Berdasarkan Golongan Darah Berbasis Android</i> Parno, Swesti Mahardini.....	345
48.	<i>Studi Terhadap Konstruksi Model Pengklasifikasi Regresi Logistik</i> Retno Maharesi.....	352
49.	<i>Karakteristik dan Model Matematika Aliran Lumpur pada Pipa Spiral</i> Ridwan.....	360
50.	<i>Implementasi Mikrokontroler untuk Deteksi Drop Tegangan pada Instalasi Sederhana</i> Rif'an Tsaqif As Sadad, Iswanto.....	368
51.	<i>Analisis Pendeteksian Nodul Citra Sinar-X Paru</i> Rodiah, Sarifuddin Madenda, Dewi Agushinta Rahayu.....	377
52.	<i>Composite Range List Partitioning pada Very Large Database</i> Rosni Gonydjaja, Yuli Karyanti	384
53.	<i>Analisis Perbandingan Waktu untuk Layanan Email dan SMS pada Jaringan Interkoneksi untuk Kajian Efektivitas Dukungan Media Komunikasi Dosen-Mahasiswa</i> S N M P Simamora, Karina Datty Putri, Robbi Hendriyanto.....	389
54.	<i>Desain Prototipe Aplikasi Sistem Keamanan pada Rumah Berbasis Pengenalan Wajah dengan Algoritma Jaringan Saraf Tiruan dan Fitur Fft</i> Shinta Puspasari, Hendra.....	398
55.	<i>Analisis Implementasi Algoritma Propagasi Balik pada Aplikasi Identifikasi Wajah Secara Waktu Nyata</i> Shinta Puspasari, Alfian Sucipta.....	405
56.	<i>Sistem Pemantau Ruangan dengan Penangkapan Gambar Otomatis Menggunakan Sensor Infra Merah Pasif</i> Singgih Jatmiko, R. Supriyanto, R.N. Nasution	412

57. <i>Sistem Pengenalan Ekspresi Wajah Berdasarkan Citra Wajah Menggunakan Metode Eigenface dan Nearest Feature Line</i> Sulistyo Puspitodjati, Tyas Arie Wirana	418
58. <i>Ekstraksi Data pada Halaman Web Database Mining Akademik Menggunakan Simple Tree Matching (STM)</i> Sumijan, Julius Santony	426
59. <i>Perancangan dan Implementasi Software Penyelesaian Persamaan Non Linier dengan Metode Fixed Point Iteration</i> Vivi Sahfitri.....	447
60. <i>Perhitungan Panjang Janin pada Citra Ultrasonografi untuk Memprediksi Usia Kehamilan</i> Wahyu Supriyatin, Bertalya	456
61. <i>Model Translator Notasi Algoritmik ke Bahasa C</i> Wijanarto, Achmad Wahid Kurniawan	464
62. <i>Simulasi Dinamika Molekular Sistem Molekul Argon dan Graphene dengan Menggunakan Perangkat Lunak DL_Poly</i> Ahmad Rifqi Muchtar, Wisnu Hendradjit, Agus Samsi.....	473
63. <i>Pengidentifikasian Otomatis Bentuk Kista Ovarium Menggunakan Deteksi Circle dan Deteksi Tepi Laplacian dan Prewitt.</i> Yenniwarti Rafsyam, Jonifan	482
64. <i>Pengaruh Karakteristik, Sikap dan Pelatihan terhadap Penggunaan Teknologi Informasi dan Kinerja Pegawai untuk Penerapan Pemerintah Elektronik di Pedesaan</i> Yuventus Tyas Catur Pramudi, Karis Widayatmoko	489
65. <i>Perancangan Sistem Informasi Alur Kerja (Work Flow) Dokumen Pengajuan Proposal Skripsi</i> Zulfandi, Sarip Hidayatullah, Wahyudianto	500
66. <i>Aplikasi Pengenalan Budaya dari 33 Provinsi di Indonesia Berbasis Android</i> Adhika Novandya, Ajeng Kartika, Ari Wibowo, Yudhi Libriadiany	508
67. <i>Sistem Informasi Geografis Bengkel Resmi Mercedes-Benz dan BMW di Kota Jakarta Menggunakan Quantum GIS</i> Agustini Dwi Setia Rahayu, Ana Rizki, Ria Awalliya.....	514
68. <i>Studi Kasus Konflik PT.XXX dengan Pelanggan Kereta Kelas Ekonomi Berdasar Ilmu Teori Organsisasi Umum</i> Albert Kurnia Himawan, Juliana Putri Lestari, Aris Budi Setiawan.....	517
69. <i>Aplikasi Pengenalan Dasar-Dasar Bahasa Inggris untuk Anak Usia Dini Menggunakan Adobe Flash CS 3 Professional</i> Alfa Marlin, Siti Andini, Sri Wahyuni	519
70. <i>Eksplorasi Celah Keamanan Piranti Lunak Web Server Vertrigoserv pada Sistem Operasi Windows Melalui Jaringan Lokal</i> Andrias Suryo Widodo, Maria Magdalena Merry, Stefanus Dwi Putra Medisa	524

71. <i>Sistem Pengambilan Keputusan Kelayakan Sekolah Mendapatkan Status RSBI Studi Kasus SMA RSBI Di DKI Jakarta</i> Ardhani Reswai Yudistari, Odheta, Tryono Taqwa	529
72. <i>Penerapan Algoritma Kruskal dan Pengimplementasiannya dalam Kasus Pendistribusian Majalah "UG News" Antar Universitas Gunadarma</i> Ardisa Pramudhita, Mahisa Aji Kusuma, Nur Fisabilillah	535
73. <i>Implementasi Algoritma Dijkstra untuk Menentukan Rute Terpendek Antar Museum di Yogyakarta Berbasis Web</i> Ardo Rama, Citra Ika Wibawati, Rizka Fajriah	538
74. <i>Pembuatan Aplikasi Permainan Labirin 2D untuk Handphone</i> Aries Afriliansyah	542
75. <i>Konfigurasi Trixbox Server Untuk VoIP pada Jaringan Peer to Peer</i> Arif Liberto Jacob, Muhammad Muhijar, Ferry Wisnuargo	547
76. <i>Sistem Penunjang Keputusan Memilih Kriteria Lagu Pop Indonesia yang Baik</i> Ario Halik, Virgiawan Ananda Pratama.....	550
77. <i>Evaluasi Algoritma Prim dan Kruskal Terhadap Pemasangan Kabel Telepon di DKI Jakarta</i> Atikah Luthfiyyah, Voni, Wahyu Pratama	553
78. <i>Aplikasi Pemetaan Pusat Perbelanjaan Kota Bekasi Menggunakan Android</i> Awal Arifianto, Muhammad Yunus, Andrika Siman, Agung Rahmat Dwiardi, Deny Nugroho	556
79. <i>Penerapan Algoritma Greedy pada Studi Kasus Pencarian Rumah Sakit Terdekat di Jakarta Selatan</i> Bagus Fitroh Alamsyah, Maulana Malik Ibrahim, Prakasita Wigati.....	559
80. <i>Implementasi Algoritma Dijkstra Guna Optimasi Jalur Pendistribusian Produk Seluler</i> Banu Adi Witono, Dhita Angreny, Randy Aprianggi	561
81. <i>Face Recognition Menggunakan Metode Linear Discriminant Analysis (LDA)</i> Bayu Adi Yudha Prasetya.....	563
82. <i>Pembuatan Game Arasen untuk Latihan Soal Tes Potensi Akademik Menggunakan RPG Studio</i> Daisy Patria, Hayu Wasna Sari, Riyandari Asrita	570
83. <i>Pemodelan Spasial Tingkat Kerawanan Kecelakaan Lalu Lintas di Kota Depok</i> Eriza Siti Mulyani, Muhammad Arsah Novel Simatupang	576
84. <i>Sistem Log Monitoring Jaringan (LAN) Menggunakan Bahasa Pemrograman Pascal</i> Fendy Christian, Stefanus Goutama, Afrilia Nita Anjani.....	582
85. <i>Website Surat Pembaca Sebagai Media Komunikasi dalam Penyampaian Aspirasi Masyarakat</i> Hamisati Muftia, Nabiurrahmah.....	584

86.	<i>Aplikasi Pendidikan Bagi Anak di Bawah Umur 7 Tahun</i> Helmi, Muhammad Subentra, Randy Aditiya Yusuf	586
87.	<i>Sistem Pencarian Fasilitas Umum Terdekat Menggunakan Augmented Reality dengan Minimum Spanning Tree</i> Hifshan Riesvicky, Prita Dessica, Tatang Fanji Permana	592
88.	<i>Aplikasi Multimedia Audio Video Player dengan Menggunakan Visual Basic .Net 2008</i> Inggrit Parnandes, Rias Astria, Meilisa Ndaru Hermiyanti.....	595
89.	<i>Aplikasi Energy Usage Calculator untuk Menghitung Penggunaan dan Biaya Energi Listrik Berbasis Python Versi 3.2.3</i> M Haidar Hanif, Herio Susanto.....	599
90.	<i>Implementasi Algoritma Kruskal untuk Optimasi Pengangkutan Sampah</i> Meilidyningtyas Cantika Ryadiani, Nurul Ardianingsih, Robby Matheus.....	602
91.	<i>Pemilihan Aplikasi Permainan untuk Perkembangan Motorik dan Simbolik Anak Usia 1 - 7 Tahun</i> Michael Satrio Prakoso, Detty Purnamasari.....	605
92.	<i>Sistem Informasi Geografis SMA di Bogor</i> Muhamad Ramadani Silatama, Narendra Paskarona, Ary Wahyudi.....	608
93.	<i>Pembuatan Website World Watch Shop Menggunakan Magento Commerce</i> Rahma Eka Putri, Septiana Dewi Saputri, Sheila Rizka	614
94.	<i>Pembuatan Aplikasi Pemetaan Tempat Usaha di Sekitar Kampus Depok Gunadarma Menggunakan Android 2.1</i> Rangga Adhitya Pradiptha, Titik Rahayu Mariani, Winda Utari	616
95.	<i>Aplikasi Penjualan Makanan Khas Garut pada Toko Aneka Sari dengan Menggunakan Visual Basic .Net</i> Rangga Septian Putra, Rion Saputra, Ryan Oktario.....	619
96.	<i>Pengembangan E-Government pada Layanan Informasi Publik Pemerintahan Daerah Sulawesi Barat Menuju Good Governance</i> Rizka Fajriah, Windy Dwiparaswati, Aris Budi Setyawan	625
97.	<i>Perlunya Penerapan Teknologi Web Semantik pada Situs Pencarian Lowongan Pekerjaan di DKI Jakarta</i> Robby Matheus Gultom, Tatang Fanji Permana, Aris Budi Setyawan	628
98.	<i>Program Aplikasi Enkripsi dan Dekripsi SMS pada Ponsel Berbasis Android dengan Algoritma DES</i> Rudy Hendrayanto, A. Ramadona Nilawati	631
99.	<i>Penentuan Keputusan untuk Membantu Program Genre Bagi Pasangan Muda</i> Sandi Agung Harseno, Moh. Ropiyudin, Dessy Wulandari.....	634
100.	<i>Pembuatan Aplikasi Pembelajaran Bahasa Jerman Berbasis Mobile Android</i> Satrio Wibisono, Lisda.....	638
101.	<i>Aplikasi Foodcourt Menggunakan Microsoft Visual Studio 2008</i> Tri Hardiyanti, Shelly Gustika Septiani	644

APLIKASI PENDIDIKAN BAGI ANAK DI BAWAH UMUR 7 TAHUN

Helmi¹
Muhammad Subentra²
Randy Aditiya Yusuf³

^{1,2,3} *Jurusan Sistem Informasi, Fakultas Ilmu Komputer dan Teknologi Informasi,
Universitas Gunadarma
Jl. Margonda Raya No.100, Depok, Jawa Barat, 16424
{¹ayusaiankmuh, ²anarizki_ana, ³riaawalliya} @yahoo.com*

Abstrak

Aplikasi pendidikan berbasis multimedia yang ditujukan bagi anak di bawah umur 7 tahun, yang terdiri dari enam modul belajar yaitu modul mencocokkan gambar, mewarnai gambar, mencari pasangan gambar, aritmatika, mencari jalan keluar, dan modul belajar bahasa inggris. Selain itu ini berguna untuk lebih mengenalkan teknologi komputer secara visual dan interaktif kepada anak dibawah umur 7 tahun dan untuk membantu mereka mengetahui atau mengenal tentang komputer.

Kata Kunci: *pendidikan, aplikasi berbasis multimedia, Macromedia Flash MX*

PENDAHULUAN

Dewasa ini perkembangan teknologi pada era globalisasi sangatlah cepat dan terkadang sulit diikuti. Hal ini menyebabkan manusia selalu berusaha untuk mengikuti perkembangan teknologi tersebut. Hampir setiap manusia mempunyai berbagai macam cara untuk mendapatkan informasi yang dibutuhkannya, baik itu dari membaca buku, koran ataupun media informasi lainnya. Meski demikian pada umumnya manusia mencari informasi dari media yang paling mudah untuk dipahami dan menarik untuk dilihatnya.

Komputer sebagai salah satu hasil perkembangan teknologi, dapat menjadi suatu unsur penting pada kehidupan manusia modern saat ini. Banyak informasi yang didapatkan dengan mudah melalui media komputer. Informasi tersebut biasanya disajikan dalam bentuk multimedia. Salah satu contohnya menyampaikan informasi kepada anak berumur di bawah 7 tahun, yaitu dengan cara membimbing anak tersebut untuk lebih interaktif dengan teknologi dan membuat anak tersebut menjadi nyaman dan tidak asing dalam dunia teknologi. Bukan hanya

orang dewasa saja yang harus mengenal dunia teknologi, tapi dari sedini mungkin teknologi itu harus diperkenalkan kepada anak-anak, agar anak di bawah umur 7 tahun ini dapat lebih mengenal pendidikan dengan menggunakan komputer dengan di dampingi atau dibimbing oleh kedua orangtuanya.

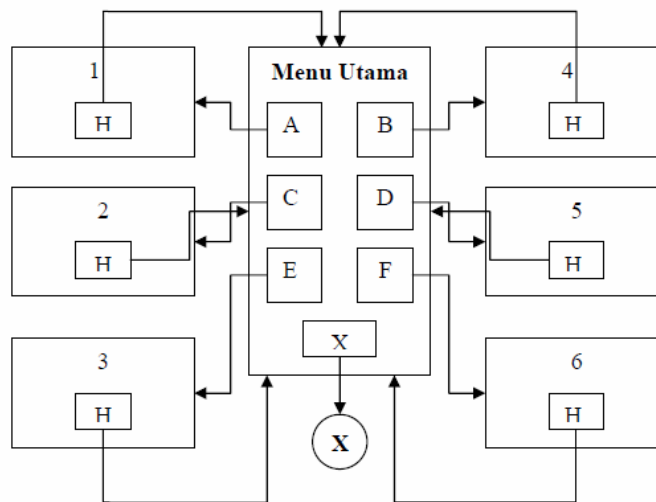
Karena sangat pentingnya pendidikan anak di bawah umur 7 tahun maka penulis ingin membuat suatu bentuk penyajian informasi yang menggambarkan tentang aplikasi pendukung bagi anak dibawah umur 7 tahun dengan menggunakan Macromedia Flash MX, karena software ini sangat interaktif dan mudah untuk dimengerti, terutama dalam pembuatan animasi.

Tujuan dari aplikasi pendidikan untuk anak di bawah umur 7 tahun yang berbasis multimedia ini ialah untuk lebih mengenalkan teknologi komputer secara visual dan interaktif kepada anak dibawah umur 7 tahun; untuk membantu anak di bawah umur 7 tahun untuk lebih mengetahui atau mengenal tentang komputer; menyediakan *interface* standar untuk anak di bawah umur 7 tahun untuk menggunakan berbagai media secara visual;

dan memberikan efektifitas dan efisiensi kepada orang tua dan anak dibawah umur 7 tahun untuk mendapatkan informasi mengenai aplikasi pendidikan berbasis multimedia tanpa harus datang langsung ke sekolah ataupun perpustakaan umum atau multimedia.

METODE PENELITIAN

Metode penelitian yang penulis gunakan ialah metode yang dilakukan dengan mencari literatur dan referensi dari buku-buku yang relevan, untuk lebih mendukung dan melengkapi teori yang berkaitan dengan aplikasi pendidikan berbasis multimedia ini.



Gambar 1. Struktur Navigasi Komposit

Penjelasan mengenai struktur navigasi:

- A. Tombol beruang : untuk menuju halaman mencocokkan gambar
- B. Tombol kambing : untuk menuju halaman mewarnai gambar
- C. Tombol anjing : untuk menuju halaman aritmatika
- D. Tombol domba : untuk menuju halaman mencari pasangan gambar
- E. Tombol kucing : untuk menuju halaman belajar bahasa Inggris
- F. Tombol kupu-kupu : untuk menuju halaman mencari jalan keluar (*maze*)
- G. Tombol Back : untuk kembali ke menu utama
- X. Tombol keluar : untuk keluar dari aplikasi

- 1. Halaman Mencocokkan Gambar
- 2. Halaman Mewarnai Gambar
- 3. Halaman Aritmatika
- 4. Halaman Mencari Pasangan Gambar
- 5. Halaman Mencari Jalan Keluar (*maze*)
- 6. Halaman Belajar Bahasa Inggris

HASIL DAN PEMBAHASAN

Pada aplikasi pendidikan ini digunakan struktur navigasi komposit (campuran) sesuai dengan *storyboard* yang digunakan. Gambar 1 menunjukkan struktur navigasi komposit.

Pembuatan Halaman Menu Utama

Dalam pembuatan halaman menu utama ini terdiri enam tombol atau *button*, cara pembuatannya adalah: Pertama pilih Menu Bar > Insert > New Symbol, dan pada kotak *symbol properties* tulis nama simbol gambar tersebut

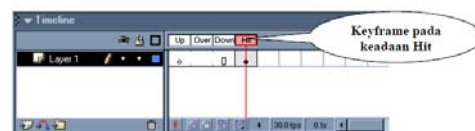
dan *behaviour* jenis symbol yaitu *movie clip*, simbol tersebut akan berada pada *library*. Kemudian *import* gambar yang formatnya *GIF* agar gambar tersebut terlihat bergerak-gerak. Kemudian kembali ke menu utama dan pilih Window > library dan *drag movie klip* tersebut ke dalam *stage*, kemudian pilih Menu Bar > Insert > New Symbol Pada kotak *Symbol Properties* tulis nama simbol yaitu “tombol” dan *behaviour* jenis symbol yaitu tombol atau *button*. Simbol tersebut akan berada pada *library*. Kemudian simbol tersebut di *edit* untuk menghasilkan tombol yang diinginkan berdasarkan keadaannya, yaitu *Up*, *Over*, *Down* dan *Hit*.

Simbol “tombol utama” diletakkan pada *stage* dan *layer* “tombol” sehingga membentuk *keyframe* pada keadaan *Up*. Kemudian kita kosongkan pada keadaan *Up*, *Over*, *Down* fungsinya agar tombol tidak terlihat ketika kita menekan tombol tersebut pada menu utama. Pada keadaan *Hit keyframe* berisi tampilan kotak. Setelah itu kembali ke menu utama kemudian buka *library*, *drag Button* tersebut ke dalam menu utama

Selain tombol juga terdapat animasi pada tampilan “menu utama” di sana terlihat beragam binatang dimana bila *mouse* didekatkan ke salah satu binatang tersebut akan muncul suatu keterangan tentang menu yang akan dipilih dan bila *mouse* dijauhkan dari binatang tersebut maka keterangan tersebut akan menghilang. Animasi ini berjenis *tweened animation*.

Cara membuatnya adalah pertama animasi keterangan tersebut harus dijadikan sebagai simbol dan setiap binatang tersebut menempati *layernya* sendiri. Proses pengerjaan animasi ditampilkan “menu” ini dikerjakan pada simbol *Movie Clip*, kemudian animasi keterangan ditampilkan menu ini diletakkan di *layer* animasi dan membentuk *keyframe* awal lalu tentukan *keyframe* akhir dengan menekan F6. Di antara *keyframe* awal dan *keyframe* akhir dibuat animasi berjenis

Motion Tween dengan memilih Menu Bar > Insert > Create *Motion Tween*. Lalu pilih *keyframe* akhir pada *layer* “animasi” dan pindahkan posisi keterangan tersebut ke arah atas dari posisi semula. Kemudian tentukan *keyframe* akhirnya lagi dan pindahkan lagi posisi keterangan ke posisi semula. Kemudian di antara *keyframe* awal dan *keyframe* akhir dibuat animasi berjenis *Motion Tween*. Kemudian klik keterangan tersebut dan akan muncul panel *properties* dan klik tanda panah ke bawah pada *color* kemudian pilih *alpha* dan set *alpha* menjadi 0% akan menghasilkan keterangan tersebut tidak terlihat. Kemudian pilih *keyframe* akhir dan tentukan *effect Alpha* dan set 100%. Akan membuat keterangan tersebut terlihat. Ini akan menghasilkan tampilan keterangan yang bergerak ke atas dan kembali lagi ke bawah. Ketika pertama kali bergerak ke atas tampilan tidak terlihat dan ketika sampai di atas tampilan akan terlihat dan ketika turun tampilan seakan-akan menghilang.



Gambar 2. Edit Simbol Tombol

Pembuatan Halaman Mencocokkan Gambar

Dalam pembuatan halaman mencocokkan gambar ini terdiri dari dari tiga tombol dimana langkah-langkah pembuatannya adalah pada tombol yang ada di halaman ini sama halnya dengan pembuatan tombol pada halaman menu utama, hanya berbeda pada *link* tombol tersebut dan bentuk tombol.

Di halaman ini terdapat *file* gambar atau *background*, cara pengambilan file gambar ini adalah dengan memilih File > import, lalu pilih gambar yang ingin di letakkan ke dalam *stage*. Selain itu di halaman ini juga terdapat gambar kotak.

Cara membuatnya adalah dengan memilih *rectangel tool*, *tool* ini berada di *toolbox* lalu klik kiri pada *mouse* dan tahan *mouse* tersebut kemudian buat kotak sesuai dengan yang kita inginkan. Kemudian untuk warnanya klik garis tersebut dan akan muncul panel *properties* dan pilih *stroke color* untuk warna garisnya dan *fill color* untuk warna didalam kotak tersebut.

Pembuatan Halaman Mewarnai Gambar

Dalam pembuatan halaman mewarnai gambar terdiri dari dua tombol di mana langkah-langkah pembuatannya pada tombol yang ada di halaman ini sama halnya dengan pembuatan tombol pada halaman menu utama, hanya berbeda pada *link* tombol tersebut dan bentuk tombol.

Pada halaman mewarnai gambar ini juga terdapat *file* gambar. Langkah-langkah pembuatannya sama seperti pada halaman mencocokkan gambar, hanya gambarnya saja yang berbeda. Selain itu dalam halaman ini terdapat gambar kotak cara membuatnya sama seperti pada halaman mencocokkan gambar.

Pada halaman ini juga terdapat delapan lingkaran dimana setiap lingkaran tersebut berisi warna yang berbeda-beda diantaranya warna merah, hitam, putih, kuning, biru, abu-abu, dan ungu. Cara membuatnya adalah dengan memilih *oval tool* yang berada di *toolbox* lalu klik kiri pada *mouse* dan tahan *mouse* tersebut kemudian buat lingkaran sesuai dengan yang kita inginkan. Setelah itu pilih Window > Color mixer, pilih warna yang kita inginkan dengan mengklik warna tersebut lalu klik ke dalam lingkaran maka warna lingkaran akan berubah sesuai dengan warna yang kita pilih tadi.

Pembuatan Halaman Aritmatika

Dalam pembuatan halaman ini terdiri dari tiga tombol di mana langkah-langkah dalam pembuatan tombol di

halaman ini sama dengan pada halaman menu utama, hanya berbeda pada *link* saja dan bentuk tombol tersebut. Di halaman ini terdapat file gambar atau *background*. Langkah – langkah pembuatannya sama seperti pada halaman mencocokkan gambar, hanya gambarnya saja yang berbeda.

Selain itu terdapat tulisan soal dan jawaban, cara membuatnya tulisan soal adalah dengan mengklik *text tool* yang berada di *tool box* kemudian rubah format *text* tersebut menjadi *dynamaic text* maksudnya *dynamic text* adalah *text* ini bersifat dinamis dan bisa di kontrol. Sedangkan untuk kolom jawaban, terdapat angka-angka, caranya adalah sama seperti cara pembuatan kolom soal perbedaanya hanya dalam format *text*, format *text* tersebut di ganti menjadi *static text*.

Pembuatan Halaman Mencari Pasangan Gambar

Dalam halaman ini terdiri dari tiga tombol dimana langkah-langkah dalam pembuatan tombol di halaman ini sama dengan pada halaman menu utama, hanya berbeda pada *link* saja dan bentuk tombol tersebut. Di halaman ini juga terdapat enam kotak yang tiap kotaknya terdapat satu *file* gambar, langkah-langkah pembuatannya sama seperti pada halaman mencocokkan gambar, hanya gambarnya saja yang berbeda.

Dalam permainan ini digunakan gambar-gambar yang berbeda. Langkah-langkah pembuatannya adalah sebagai berikut: impor gambar yang kita inginkan kemudian letakan di salah satu kotak gambar tersebut. buat simbol “*Movie Clip*” baru dan berikan nama “*frame*”. kemudian buat kotak pada *frame1* dan pada *frame2* klik kanan pada *mouse* kemudian klik *insert blank key frame*. Setelah itu buatlah kotak dan didalamnya buat tanda *checkboxlist*. Buat simbol “*Movie Clip*” baru dan berikan nama “*blink*”. Kemudian klik pada *frame* pertama dan pilih *action* kemudian masukkan script

berikut *stop()*; Setelah itu pada frame 2 buatlah kotak kemudian pada frame 5 tekan F5. Kemudian klik pada gambar kotak tersebut dan *set alpha* menjadi 0. Setelah itu pada frame 6 klik kanan dan pilih action kemudian masukkan *script* berikut ini *gotoAndPlay(2)*; Kemudian klik kanan antara frame 2 dan 5 dan pilih *create motion tween*. Langkah selanjutnya ialah membuat tombol yang nantinya akan diletakkan di atas gambar-gambar yang dipilih, dibuat dengan cara buat simbol “tombol” yang baru beri nama “tombol_bantuan”. Pada area pengeditan simbol “tombol”, abaikan *frame* yang mempunyai label “Up”, “Over” dan “Down” kecuali pada *frame* “Hit” kemudian gambar kotak. Kemudian kembali ke stage utama dan buka library dengan Ctrl-L. *Drag* simbol frame, blink, tombol_bantuan ke dalam stage utama.

Penggabungan Elemen Multimedia

Elemen-elemen multimedia yang telah dibuat sebelumnya digabungkan pada *Macromedia Flash 5.0*. Halaman-halaman yang dibuat mempunyai ukuran 800 x 600 *pixels*. Tiap-tiap elemen diletakkan pada halaman utama (*stage*) dalam *layer*nya sendiri. Setiap *layer* mendefinisikan objek-objek tersendiri. Letak elemen disesuaikan dengan tampilan halaman *web* yang dirancang.

Pengoperasian

Pertama klik file *index.exe* atau *index.html* maka program langsung menuju ke halaman utama dan menampilkan 6 gambar binatang yaitu “kambing”, “domba”, “kupu-kupu”, “anjing”, “beruang”, dan “kucing”. Gambar “beruang” akan membuka halaman mencocokkan gambar yang mempunyai tiga tombol utama yaitu tombol “back”, “next”, dan tombol “exit”, tombol “next” untuk melanjutkan ke gambar berikutnya sedangkan tombol “back” untuk kembali ke gambar sebelumnya dan tombol “exit” untuk kembali ke menu utama. Gambar

“kambing” akan membuka halaman mewarnai gambar yang terdiri dari tiga tombol utama yaitu tombol “next”, “back”, dan tombol “exit” tombol “next” untuk melanjutkan ke gambar berikutnya sedangkan tombol “back” untuk kembali ke gambar sebelumnya dan tombol “exit” untuk kembali ke menu utama. Gambar “kupu-kupu” akan membuka halaman *maze* yang mempunyai tiga tombol utama yaitu tombol “next”, “back”, dan tombol “exit” tombol “next” untuk melanjutkan ke *maze* berikutnya sedangkan tombol “back” untuk kembali ke *maze* sebelumnya dan tombol “exit” untuk kembali ke menu utama. Gambar anjing akan membuka halaman aritmatika dimana terdapat tiga tombol utama yaitu tombol “next”, “back”, dan tombol “exit” tombol “next” untuk melanjutkan ke soal berikutnya sedangkan tombol “back” untuk kembali ke soal sebelumnya dan tombol “exit” untuk kembali ke menu utama.

Gambar domba akan membuka halaman mencari pasangan gambar dimana terdapat tiga tombol utama yaitu tombol “next”, “back”, dan tombol “exit” tombol “next” untuk melanjutkan ke gambar berikutnya sedangkan tombol “back” untuk kembali ke gambar sebelumnya dan tombol “exit” untuk kembali ke menu utama. Gambar kucing akan membuka halaman belajar bahasa Inggris dimana terdapat tiga tombol yaitu yaitu tombol “next”, “back”, dan tombol “exit”, tombol “next” untuk melanjutkan ke soal berikutnya sedangkan tombol “back” untuk kembali ke soal sebelumnya dan tombol “exit” untuk kembali ke menu utama. Dan di halaman menu utama juga terdapat tombol untuk keluar dari aplikasi ini.

SIMPULAN

Berdasarkan pembahasan pada Bab sebelumnya dapat disimpulkan bahwa

“Modul Aplikasi Pendidikan Bagi Anak Di Bawah Umur 7 Tahun” dengan menggunakan Macromedia Flash MX cukup baik. Meskipun tampilan yang dihasilkan masih sangat sederhana, namun perancangan alur navigasi aplikasi ini sudah cukup jelas.

Kurangnya informasi yang diperlukan membuat penulis mengalami sedikit kesulitan dalam pembuatan aplikasi ini. Pemakai aplikasi ini dihadapkan pada tampilan-tampilan sederhana dengan menu-menu yang tidak terlalu rumit, sehingga pemakai aplikasi ini dapat memperoleh suatu pengetahuan dan manfaat dari aplikasi ini.

DAFTAR PUSTAKA

- Annehira. Menciptakan Animasi Dengan Menggunakan Macromedia Flash
<http://www.annehira.com/macromedia-flash.htm>, 22 Juni 2012.
- Anonym, Macromedia Flash Bagian I,
<http://pandawa.ipb.ac.id/ilmukomputer.org/2010/05/27/macromedia-flash-bagian-i/index.html> , 22 Juni 2012.
- Duniaremaja.net, Pembangunan Aplikasi Multimedia,
<http://www.duniaremaja.net/Pembangunan-Aplikasi-Multimedia-Berdasarkan-Pendekatan-....html>, 22 Juni 2012.
- Eddy. 2002. Pemahaman SIG.
<http://gis.blogsome.com/2007/06/29/kemampuan-dan-kelebihan-gis/>.
- Lerdorf, Rasmus. 1994. Sejarah PHP.
<http://f4bregaz.blogspot.com/2009/02/sejarah-php.html>. 20 Juni 2011.
- Oswald and Vogelgesang. 2002. XAMPP,
<http://cateringpiu.org/xampp/>.
- Prihatna, Henky. 2005. Struktur Navigasi.
<http://untoroblog.blogspot.com/2009/12/struktur-navigasi.html>.
- Prihatna, Henky. 2005. Kiat Praktis Menjadi Webmaster Profesional, Penerbit Elex Media Komputindo, Yogyakarta.
- Riyanto, Prilnali E.P, Hendi Indelarko. 2009. Pengembangan Aplikasi Sistem Informasi Geografis, Penerbit Gava Media, Yogyakarta.
- Stonebraker, Michael. 1982. Sejarah PostgreSQL.
<http://infodbms.blogspot.com/2009/08/pengertian-postgresql.html>.