

Perencanaan Jetski Ampibi Untuk Kebutuhan Militer (Penggerak Di Darat)

Teguh Prasetyo, Toni Bambang Musriyadi, dan Edi Jadmiko

Jurusan Teknik Sistem Perkapalan, Fakultas Teknologi Kelautan, Institut Teknologi Sepuluh Nopember (ITS)

Jl. Arief Rahman Hakim, Surabaya 60111

e-mail: setya098@gmail.com

Abstrak—Kelebihan yang dimiliki *All Terrain Vehicle* dibandingkan kendaraan lain membuat kendaraan ini banyak digunakan pada bidang militer. Kemampuannya berjalan pada segala medan yang sulit dilewati oleh kendaraan biasa merupakan kelebihan yang paling utama. Namun ada sedikit kekurangan pada kendaraan ini yaitu tidak bisa berjalan di air. Oleh karena itu diperlukan modifikasi pada beberapa bagian *All Terrain Vehicle* agar kendaraan ini dapat berjalan di air. Bagian yang akan dimodifikasi adalah lambung serta sistem transmisinya. Saat berjalan di air, keempat roda pada kendaraan ini akan menekuk di atas *sarat air maksimal* menggunakan sistem hidrolis sebagai penariknya untuk mengurangi tahanan. Proses mendesain *amphibian jetski* ini menggunakan *software SolidWorks 2012*. Daya yang dapat didistribusikan mesin pada roda sebesar 129,4 Hp dari daya awal 160 Hp pada engine. Kecepatan maksimal kendaraan ini adalah sekitar 145,1 Km/Jam.

Kata Kunci—All terrain vehicle, Sarat air maksimal, Solidworks

I. PENDAHULUAN

All Terrain Vehicle atau lebih dikenal dengan istilah ATV merupakan kendaraan beroda tiga, empat, maupun beroda enam yang dirancang untuk melewati medan sulit seperti bebatuan, tanjakan, dan perairan. ATV mempunyai ciri fisik seperti pada sepeda motor umumnya tetapi terdapat perbedaan pada segi roda.

ATV dirancang memiliki mobilitas tinggi yang dapat melewati segala macam medan. Roda-rodaya yang besar memungkinkan ATV dapat beroperasi diberbagai medan, contohnya pada daerah rawa-rawa yang sulit dilewati oleh sepeda motor biasa. Power yang besar serta bodi yang tinggi memungkinkan ATV dapat berjalan di daerah yang menanjak maupun berbatu. Umumnya ATV ini merupakan kendaraan *four wheel drive* atau yang disebut dengan 4WD. Artinya tenaga penggerak dari motor didistribusikan pada empat roda tersebut.

Pada era modern ini, *All Terrain Vehicle* sudah mulai digunakan untuk kepentingan militer. Banyaknya keperluan serta kegunaan dalam bidang militer membuat ATV sebagai salah satu kendaraan yang sangat cocok digunakan. *All Terrain Vehicle* banyak dikembangkan untuk bisa beroperasi di perairan atau lebih dikenal dengan sebutan *jetski*

ampibi. Dengan memodifikasi lambung serta penambahan *waterjet* sebagai tenaga penggerak, sangat mungkin jika jetski ampibi akan berjalan di permukaan air dengan kecepatan yang tinggi.

Jetski ampibi berjalan di permukaan air seperti jetski pada umumnya. Roda-roda pada jetski ampibi ini dimana pada saat di darat digunakan kini menekuk ke atas dengan tujuan mengurangi tahanan sehingga jetski ampibi ini dapat berjalan lebih cepat. Roda-roda dihubungkan dengan sistem hidrolis yang memungkinkan roda akan menekuk ke atas dan kebawah ketika akan digunakan berdasarkan medan yang akan dilalui.

II. METODOLOGI

A. A. identifikasi dan perumusan masalah

Merupakan tahap dimana kita harus bisa menentukan dan mengidentifikasi suatu masalah yang akan kita ambil dari judul TA tersebut. Untuk lebih menfokuskan yang akan kita teliti maka ada baiknya batasan-batasan masalah juga ditentukan disini.

Perumusan masalah disini adalah tentang bagaimana merancang jetski ampibi untuk kebutuhan militer (penggerak di darat).

B. Studi literatur

Merupakan tahap pencarian referensi untuk TA yang akan kita kerjakan. Referensi ini akan kita jadikan acuan pengerjaan untuk TA yang kita kerjakan. Tentunya referensi-referensi ini harus berkaitan dengan TA yang akan kita kerjakan.

Dalam hal ini referensi bisa kita peroleh dari buku, internet, jurnal, maupun dari Tugas Akhir.

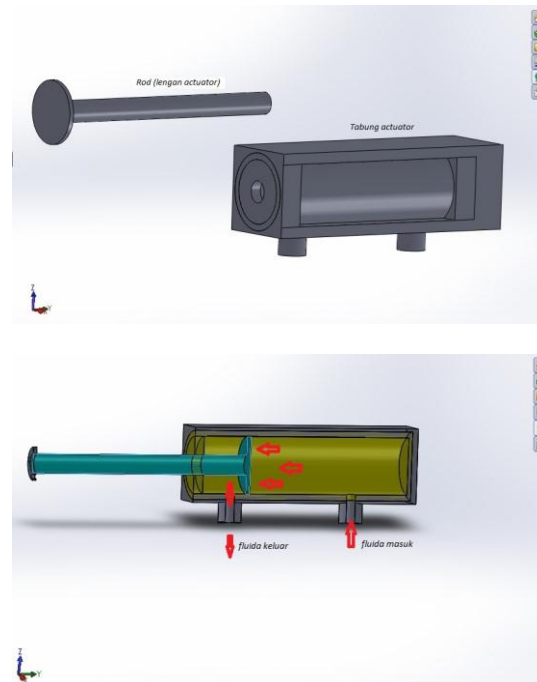
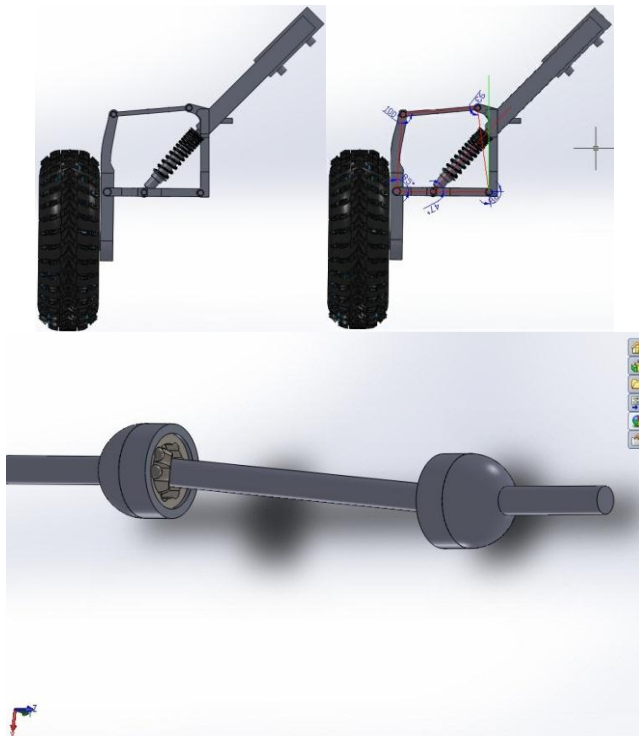
C. Pembuatan Desain

Pada tahap ini dilakukan penggambaran desain menggunakan software SolidWorks. Sebelum penggambaran tentunya sudah mempunyai data dan referensi yang akan kita jadikan acuan penggambaran. Berikut merupakan data dari referensi yang didapat untuk penggambaran perancangan jetski ampibi untuk kebutuhan militer (penggerak di darat).

Panjang desain kendaraan	: 3.2 meter
Lebar desain kendaraan	: 1.6 meter
Jarak roda depan ke belakang	: 1.8 meter
Clearance lambung dari tanah	: 0.23 meter

Pembuatan desain didalam solidworks dilakukan dengan menggambar bagian per-bagian sebelum dilakukannya penggabungan dari semua bagian yang telah digambar. Dalam

Pada desain jetski ampibi ini, kendaraan memiliki empat roda, dimana tiap roda akan naik keatas jika kendaraan berjalan pada perairan. Jadi bisa disimpulkan bahwa kendaraan ini



TA ini yang akan digambar adalah komponen dari sistem (gearbox, shafting, mekanisme roda).

D. Motion Video

Setelah melakukan penggambaran model di dalam SolidWorks, maka dilakukan motion video dimana dari video tersebut dapat dilihat cara kerja dari suatu model yang telah digambar.

E. Analisa Desain

Dalam tahap ini dilakukan proses analisa gerak dari mekanisme roda ketika roda bergerak naik dan turun. Analisa ini dilakukan agar ketika jetski berjalan diatas atas air, roda tetap berada diatas sarat air sehingga akan menghasilkan tahanan yg rendah. Yang dianalisa pada tahap ini kususnya adalah pergerakan hidrolis dan tangkai roda.

membutuhkan sebanyak 4 buah hidrolis yang harus bisa menopang berat keseluruhan dari kendaraan.

$$\text{beban hidrolis} = \frac{\text{berat keseluruhan kendaraan}}{\text{jumlah roda yang akan ditekuk}}$$

$$\text{beban hidrolis} = \frac{655\text{kg}}{4} = 163.75 \text{ kg}$$

Jadi dari perhitungan diatas didapatkan bahwa sebuah hidrolis harus dapat menopang beban seberat 163.75 kg. Dibawah ini merupakan aliran fluida yang terjadi di dalam actuator.

Fluida yang berupa cair pada sistem hidrolis memberikan kekuatan yang besar, sebab fluida cair pada dasarnya tidak bisa dimampatkan.

Pada gambar aliran fluida diatas bisa diketahui bahwa rod (lengan actuator) didorong oleh fluida bertekanan sehingga mengakibatkan rod memanjang keluar. Begitu juga sebaliknya jika aliran fluida dibalik, maka rod akan mendapatkan tekanan berlawanan yang mengakibatkan rod memendek.

III. ANALISA DAN PEMBAHASAN

A. Perancangan model hidrolis

Sistem hidrolis adalah sistem yang memanfaatkan tekanan dari fluida (cair) yang diberikan tekanan untuk memperoleh suatu gerak segaris maupun putaran. Dalam pengerjaan penelitian ini, sistem hidrolis yang dipakai adalah sistem hidrolis yang memanfaatkan actuator untuk memberikan gaya segaris dari titik tekan.

Ada beberapa komponen yang harus digambar untuk memperoleh suatu rancangan sistem hidrolis. Berikut merupakan komponen komponen sistem hidrolis yang telah digambar pada software solidworks.

B. Perancangan model CV joint

Pada bagian ini merupakan proses mendesain kembali suatu desain produk yang desainnya telah ada sebelumnya. Dalam desain model ini ada beberapa perbedaan bentuk tetapi memiliki suatu fungsi sistem kerja yang sama.

Dimensi desain pun menyesuaikan ukuran yang diharapkan untuk perancangan sistem penggerak jetski ampibi. *wheel drive* (FWD), saft yang fleksibel dalam artian saft ini dapat

menekuk kesegala arah menyesuaikan permukaan jalan dengan kecepatan putar yang konstan.

CV joint dipilih dan digunakan dalam perancangan desain jetski ampibi ini merupakan pilihan yang tepat karena berdasarkan fungsinya yang bisa menekuk kesegala arah



memungkinkan roda pada jetski ampibi dapat menekuk ke atas dengan baik ketika jetski akan berjalan di atas permukaan air.

C. Perancangan model Universal joint

Universal joint merupakan joint untuk sambungan yang digunakan untuk menyambung dua shaft dan mentransmisikan putaran dari shaft satu ke shaft yang lain dalam keadaan sudut yang berbeda.

Pada perancangan desain jetski ampibi ini universal joint diletakkan diantara *switch gear* dengan *differential gear*.

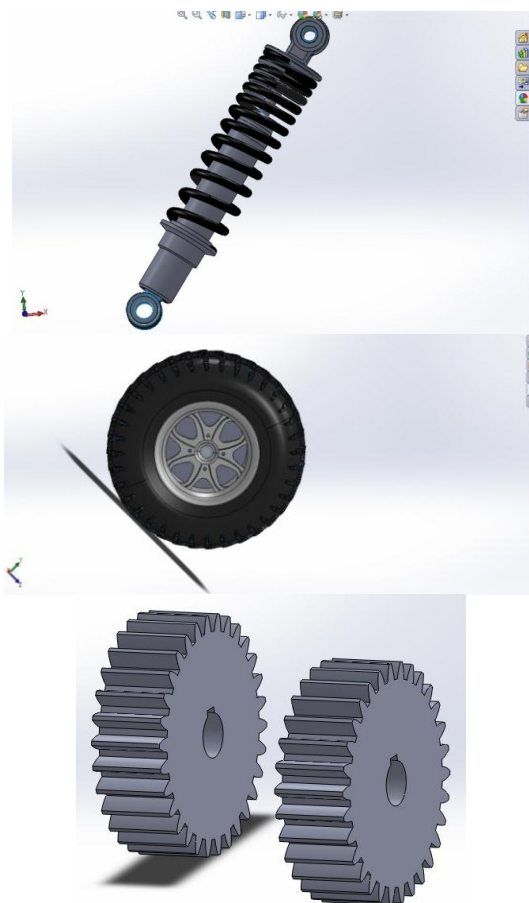
D. Perancangan model differential gear

Differential gear memang menjadi salah satu komponen transmisi pada kendaraan yang sangat penting. Selain mentransmisikan putaran dari main shaft, differential gear juga digunakan untuk merubah arah putaran, membedakan putaran roda kanan dan roda kiri saat kendaraan berbelok.

Pinion gear merupakan salah satu komponen dari differential gear yang bekerja membedakan putaran roda kanan dan kiri ketika kendaraan sedang berjalan.

E. Perancangan model shock breaker

Shock merupakan komponen yang digunakan untuk meredam getaran dan guncangan yang berlebih pada jetski ketika kendaraan ini berjalan di darat. Jenis shock yang digunakan pada perancangan kendaraan ini adalah hidrolis shock, dimana hidrolis shock memiliki kekuatan yang lebih baik dibandingkan dengan *phneumatic* shock. Pemilihan kekuatan shock didasarkan pada kerja dari shock itu sendiri pada system mekanisme roda.



F. Perancangan model roda

Pada tahap study literature telah didapatkan referensi dan data mengenai contoh dan spesifikasi beberapa komponen yang mendukung terciptanya perancangan jetski ampibi ini. Roda yang digunakan pada perancangan kali ini adalah roda ATV pada umumnya. Jadi bisa dikatakan spesifikasi roda pada perancangan kali ini tidak berbeda dengan roda ATV yang telah di jual bebas di pasaran baik itu dimensi dan model.

G. Perancangan model spur gear

Spur gear merupakan jenis gear yang paling sederhana yang digunakan untuk mentransmisikan gaya rotasi dari suatu poros ke poros lain. Spur gear biasanya juga digunakan untuk merubah arah gerak rotasi putaran.

H. Perancangan model mekanisme roda

Model mekanisme roda adalah bagian utama yang akan dibahas pada penelitian ini. Ketika kendaraan berjalan di daerah perairan, roda akan menekuk ke atas dengan tujuan roda tidak terkena air yang akan mengakibatkan bertambahnya tahanan dari kendaraan itu sendiri ketika kendaraan berjalan.



Sistem model mekanisme roda pada perancangan ini adalah sebagai berikut :

Actuator → menarik shock → menarik tangkai

Actuator sebagai tenaga penggerak utama untuk naiknya roda. Actuator disambungkan pada *shock breaker* sedangkan *shock breaker* dihubungkan dengan tangkai menggunakan engsel sehingga sudut yang dibentuk antara shock dan tangkai ketika roda naik akan bervariasi tergantung pada jarak tarikan actuator.

I. Penggabungan dari beberapa komponen

Dari komponen-komponen yang telah dibuat akan digabungkan menjadi satu model perancangan yang memiliki fungsi berbeda dari setiap komponen.

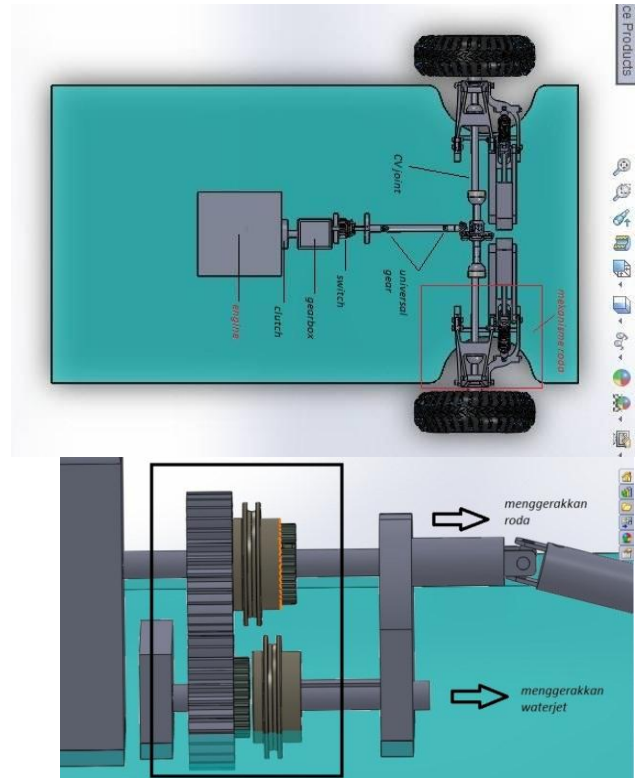
Dari gambar diatas dapat dilihat letak urutan komponen yang dipasang sehingga membentuk suatu sistem transmisi dari mesin sampai menggerakkan roda.

Pada saat kendaraan berjalan di daerah perairan, maka gear yang menghubungkan shaft dengan waterjet akan tersambung. Dalam gambar ini merupakan contoh model tersambungnya shaft dengan universal gear untuk menggerakkan roda. Itu artinya pada gambar ini, kendaraan berjalan di daratan.

J. Analisa mekanisme roda

Dalam penelitian ini, batasan masalahnya hanyalah mendesain model tiga dimensi dari sistem transmisi pada jetski ampibi tanpa mempertimbangkan material yang akan dipakai dan uji material. Pada tahap ini akan dijelaskan tentang analisa gerak dari mekanisme roda dengan variasi jarak tarikan dari actuator.

- Tarikan 2 inchi



- Tarikan 11,5 inchi

K. Perhitungan Power distribusi dari engine ke roda

Perhitungan ini digunakan untuk mengetahui besarnya daya yang dapat diberikan oleh mesin kepada roda untuk menggerakkan roda tersebut. Dalam perhitungan ini parameter yang telah diketahui adalah daya output dari mesin sebesar 160 Kw.

Daya dari mesin yang disalurkan pada roda akan berkurang karena adanya losses yang diberikan oleh setiap komponen yang mendistribusikannya. Setiap komponen memiliki tingkat losses efisiensi yang berbeda.

Nilai-nilai losses efisiensi adari komponen ini didapatkan dari studi literature yang telah didapatkan sebelumnya dari penelitian orang lain. Nilai efisiensi dari clutch sebesar 0,99%, universal joint sebesar 0,985%-0,99%, losses constant velocity joint sebesar 10 %, serta berbagai jenis gear yang bisa dilihat pada gambar berikut ini.

- Daya output clutch

$$P1 = P \times \text{Efisiensi Clutch}$$

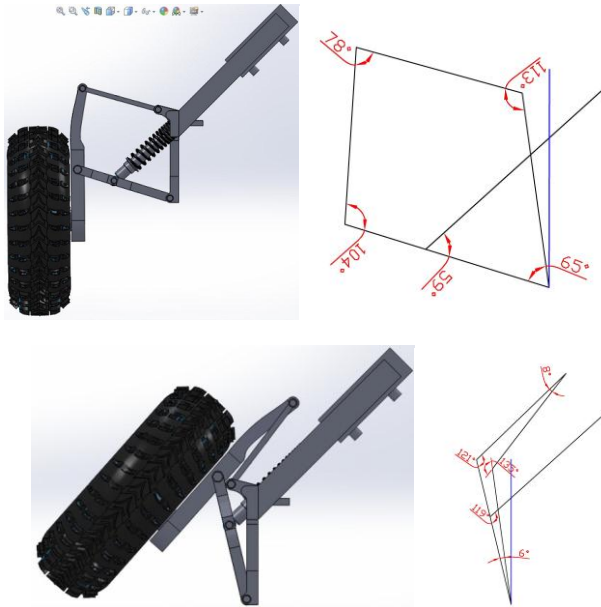
$$= 160 \times 0,99\%$$

$$= 158,4 \text{ Hp}$$
- Daya output gearbox

$$P2 = P1 \times \text{Efisiensi Gearbox}$$

$$= 158,4 \times 0,98\%$$

$$= 155,2 \text{ Hp}$$



Type	Normal Ratio Range	Pitch Line Velocity (m/s)	Efficiency Range
Spur	1:1 to 6:1	25	98-99%
Helical	1:1 to 10:1	50	98-99%
Double Helical	1:1 to 15:1	150	98-99%
Bevel	1:1 to 4:1	20	98-99%
Worm	5:1 to 75:1	30	20-98%
Crossed Helical	1:1 to 6:1	30	70-98%

IV. KESIMPULAN

Dari hasil penelitian yang telah dilakukan maka didapatkan beberapa kesimpulan sebagai berikut :

1. Model perancangan menjelaskan sistem kerja serta komponen apa saja yang menyusun sistem pada jetski ampibi.
2. Simulasi gerakan menunjukkan cara kerja mekanisme roda untuk jetski ampibi.

V. DAFTAR PUSTAKA

- [1] Deutschman D. Aaron, Michels J. Walter, Wilson E. Charies. 1975. MACHINE DESIGN THEORY AND PRACTICE. Macmillan Publishing Co. New York
- [2] Zeno, 2013. *Perancangan sistem transmisi untuk penerapan energi laut*. Skripsi Jurusan Teknik Sistem Perkapalan, Fakultas Teknologi Kelautan, Institut Teknologi Sepuluh Nopember, Surabaya.
- [3] AanS. Akardie. TEKANAN HIDROSTATIK (Ph). [online] [Cited: April 04, 2011] <http://fisika79.wordpress.com/2011/04/22/tekanan-hidrostatik-ph/>
- [4] http://id.wikipedia.org/wiki/gaya_hambat. (dibuka pada 15 juni 2013)
- [5] <http://www.brp.com/en-au/vehicles/can-am-all-terrain-vehicles>
- [6] http://feedback.arma3.com/print_bug_page.php?bug_id=8886
- [7] www.hercus.com.au/spur-gears/
- [8] www.stockcarscience.com/blog/index.php/differentials
- [9] bluehighwayvanagon.blogspot.com/2012/03/vanagon-cv-joint-and-harbor-freight.html
- [10] image.wisegeek.com/air-cylinder-isolated-on-white.jpg
- [11] bluehighwayvanagon.blogspot.com/2012/03/vanagon-cv-joints-and-harbor-freight.html
- [12] bassjohn.blogspot.com/2013/12/differential.html
- [13] <http://ciotoy.blogspot.com/2010/12/differential.html>
- [14] www.roytech.co.uk/useful_Tables/Drive/Gear_Efficiency.html
- [15] Encyclopedia2.thefreedictionary.com/Cardan+Shaft
- [16] Papers.sae.org/930906/

- Daya output switch gear
 $P_3 = P_2 \times \text{Efisiensi Switch gear}$
 $= 155,2 \times 0,98\%$
 $= 152,1 \text{ Hp}$
- Daya output universal joint
 $P_4 = P_3 \times \text{Efisiensi Universal Joint}$
 $= 152,1 \times 0,985\%$
 $= 149,8 \text{ Hp}$
- Daya output differential gear
 $P_5 = P_4 \times \text{Efisiensi Differential Gear}$
 $= 149,8 \times 0,98\%$
 $= 146,8 \text{ Hp}$
- Daya output CV joint
 $P_6 = P_5 \times \text{Efisiensi Constant Velocity Joint}$
 $= 146,8 \times 0,9\%$
 $= 132,1 \text{ Hp}$
- Daya output inside spur gear
 $P_7 = P_6 \times \text{Efisiensi inside spur gear}$
 $= 132,1 \times 0,98\%$
 $= 129,4 \text{ Hp}$

Jadi daya yang bisa disalurkan mesin ke roda adalah sebesar 129,4 Hp, penurunan daya ini diakibatkan adanya losses dari komponen-komponen distribusi daya.

Menghitung kecepatan maksimal (Vmax)

$$P = Rt \times V_{max} / 1000$$

$$95,1 \text{ Kw} = 655 \times V_{max} / 1000$$

$$V_{max} = (95,1 \text{ kw} \times 1000) / 655$$

$$V_{max} = 145,1 \text{ Km/Jam}$$

Jadi kecepatan maksimal pada kendaraan ini ketika berjalan di darat (tidak menanjak) adalah 145,1 Km/Jam.