

## FORMULASI SEDIAAN GRANUL MUKOADHESIF KOMBINASI EKSTRAK KULIT BATANG MIMBA (*Azadirachta indica* A. Juss) DAN KUNYIT (*Cur- cuma domestica* Val.)

Sutriyo, Khairunnisya, Abdul Mun'im  
Fakultas Farmasi Universitas Indonesia

### ABSTRACT

*Neem bark (Azadirachta indica A.Juss) and turmeric (Curcuma domestica Val.) extracts have been found possess gastroprotective effect so that they are used in the treatment of gastric ulcer. Administration of combination of both extracts can give synergistic effect so that the administration dose can be reduced. In this research, combination of neem bark and turmeric extracts were formulated as mucoadhesive granules to improve their effectiveness by increasing the residence time of dosage form in the stomach. Mucoadhesive granules were prepared by wet granulation method in six formulas using HPMC, Carbopol, and combination of HPMC and Carbopol as mucoadhesive polymers. Granules were evaluated for particle size distribution, swelling, mucoadhesive strength with bioadhesive in vitro test and wash off test, and dissolution. Bioadhesive in vitro test showed that all formulas have good mucoadhesive strength. Wash off test showed that combination of HPMC and Carbopol can improve mucoadhesive strength of formulas. Mucoadhesive strength increased with the increasing of HPMC. The result of this research indicated that formula with combination of HPMC and Carbopol (2:1) showed best mucoadhesive strength with percentage of mucoadhesion 98.67% in bioadhesive in vitro test and 38.00% in wash off test.*

**Keywords :** *Azadirachta indica* A.Juss, *Curcuma domestica* Val., granules, mucoadhesive

### ABSTRAK

*Ekstrak kulit batang mimba (Azadirachta indica A.Juss) dan kunyit (Curcuma domestica Val.) memiliki aktivitas gastroprotektif sehingga digunakan dalam pengobatan tukak lambung. Pemberian kombinasi kedua ekstrak tersebut dapat memberikan efek sinergis sehingga dosis yang digunakan dapat dikurangi. Dalam penelitian ini, kombinasi ekstrak kulit batang mimba dan kunyit diformulasikan menjadi sediaan granul mukoadhesif untuk meningkatkan efektivitasnya dengan memperpanjang waktu tinggal sediaan di lambung. Granul mukoadhesif dibuat dengan metode granulasi basah dalam enam formula menggunakan HPMC, Carbopol dan kombinasi HPMC dan Carbopol sebagai polimer mukoadhesif. Granul yang dihasilkan dievaluasi meliputi distribusi ukuran partikel, daya mengembang, daya mukoadhesif dengan uji bioadhesif in vitro dan uji wash off, serta disolusi. Uji bioadhesif in vitro menunjukkan bahwa seluruh formula memiliki daya mukoad-*

hesif yang baik. Uji wash off menunjukkan penggunaan kombinasi HPMC dan Carbopol dapat meningkatkan daya mukoadhesif formula. Daya mukoadhesif meningkat dengan peningkatan jumlah HPMC. Hasil penelitian menunjukkan formula dengan kombinasi HPMC dan Carbopol (2:1) memiliki daya mukoadhesif yang terbaik dengan pelekatan 98,67% pada uji bioadhesif in vitro dan 38,00% pada uji wash off.

**Kata kunci :** *Azadirachta indica* A.Juss, *Curcuma domestica* Val., granula, mukoadhesif

#### PENDAHULUAN

Tukak lambung adalah rusaknya lapisan mukosa pada lambung, akibat sel-sel mukosa tidak menghasilkan mukus yang adekuat untuk melindungi diri terhadap produksi asam yang berlebihan (Corwin, 2001). Obat-obat yang dapat mengurangi sekresi asam lambung seperti inhibitor pompa proton dan inhibitor reseptor histamin H<sub>2</sub> dapat mengobati tukak lambung. Namun pengobatan tukak lambung dengan obat-obat tersebut dilakukan dalam jangka waktu yang lama sehingga dapat menyebabkan berbagai reaksi yang tidak diinginkan.

Pencarian obat tukak lambung yang lebih baik mengarah ke penggunaan herbal sebagai agen terapi. Beberapa tanaman obat Indonesia berpotensi sebagai agen terapi tukak lambung yaitu mimba (*Azadirachta indica* A. Juss) dan kunyit (*Curcuma domestica* Val.).

Ekstrak kulit batang mimba dilaporkan memiliki aktivitas gastroprotektif dengan mengurangi sekresi asam lambung dan menghambat kerusakan oksidatif mukosa lambung. Kemampuan ekstrak kulit batang mimba dalam mengurangi sekresi asam lambung hampir sama poten dengan obat anti tukak yang telah diketahui yaitu ranitidin dan omeprazol (Bandyopadhyay, et al, 2002). Ekstrak rimpang kunyit juga dilaporkan memiliki kemampuan

dalam mengurangi sekresi asam lambung dan memiliki aktivitas perlindungan terhadap mukosa gastroduodenal (Rafatullah, et al, 1990). Uji klinis ekstrak kulit batang mimba (Bandyopadhyay, et al, 2004) dan kunyit (Prucksunand, et al, 2001) menunjukkan bahwa keduanya dapat mengobati tukak lambung tanpa efek samping yang signifikan. Kombinasi ekstrak batang mimba dan kunyit juga memberikan efek sinergis dalam mengobati tukak lambung sehingga dapat menurunkan dosis penggunaannya (Saputri, Mun'im, Sari, 2009).

Sebagai agen terapi tukak lambung, kombinasi kedua bahan tersebut diformulasikan dalam bentuk sediaan granula mukoadhesif. Sediaan mukoadhesif adalah sediaan yang dirancang untuk melekat pada lapisan mukosa. Bentuk sediaan mukoadhesif dapat memperpanjang waktu tinggal dan waktu kontak obat di tempat aplikasi atau absorpsinya sehingga dapat meningkatkan bioavailabilitas obat (Chowdary, Rao, 2003). Hal tersebut dapat meningkatkan efek terapeutik obat yang terkadang dibatasi oleh waktu tinggal obat yang singkat pada saluran cerna. Pemberian kombinasi ekstrak batang mimba dan kunyit dalam bentuk sediaan mukoadhesif memungkinkan kedua bahan tersebut tertahan dan terlokalisasi di lambung sehingga dapat meningkatkan efeknya dalam mengobati tukak lambung.

## METODE

### Alat

Timbangan analitik EB 330 (Mettler Toledo), oven (Inventum), flowmeter (Erweka), ayakan bertingkat (Retsch), moisture analyzer AMB 50 (Adam), pH meter (Eutech), magnetic stirrer (IKA C-MAG HS 4) alat uji bioadhesif in vitro, alat uji disintegrasi tablet (Erweka), spektrofotometer UV-Vis UV-1800 (Shimadzu).

### Bahan

Ekstrak kental kulit batang mimba (LIPI Serpong), serbuk ekstrak rimpang kunyit (PT. Phytochemindo Rexa, Indonesia), HPMC K15M (ShinEtsu), Car-

bopol 974P (Lubrizol) diperoleh dari PT. Lautan Luas, polivinilpirolidon (BASF), Avicel PH 101 (Mengtai Chemical) diperoleh dari PT. Kimia Farma, HCl (Merck), NaCl, metanol (Ajax Chemical), kurkumin (sigma), lambung yang diisolasi dari tikus putih jantan galur Sprague Dawley dengan berat 200-250 gram.

### Cara Kerja

#### Pembuatan Granul Mukoadhesif

Granul mukoadhesif dibuat secara granulasi basah menggunakan polimer mukoadhesif HPMC K15M dan Carbopol 974P serta kombinasinya.

Bahan	Formula (mg)					
	F1	F2	F3	F4	F5	F6
Ekstrak kulit batang mimba	280	280	280	280	280	280
Ekstrak kunyit	56	56	56	56	56	56
HPMC K15M	210	-	105	70	140	-
Carbopol 974P	-	210	105	140	70	-
PVP	36	36	36	36	36	36
Avicel PH 101	318	318	318	318	318	528

Ekstrak kental kulit batang mimba dicampur dengan avicel, kemudian dicampur dengan ekstrak kunyit, HPMC, dan Carbopol hingga homogen. Ke dalam campuran tersebut ditambahkan larutan PVP hingga terbentuk massalembab. Massa yang terbentuk, diayak dengan ayakan nomor 8 dan dikeringkan pada suhu 40°C selama 3 jam. Granul kering kemudian diayak melalui ayakan nomor 18.

#### Distribusi Ukuran Partikel

Distribusi ukuran granul dievaluasi dengan metode ayakan (*sieve shaker*).

#### Uji Daya Mengembang (8)

Penentuan uji daya mengembang didasarkan pada bobot granul setelah dibasahi dengan medium. Sebanyak 200 mg granul dimasukkan ke dalam 10 mL HCl 0,1 N pH 1,2 pada suhu 37°C. Pada menit ke 15; 30; 60; dan 120 granul diambil, kelebihan air diserap dengan kertas saring, ke-

mudian granul ditimbang kembali. Daya mengembang granul dihitung dengan rumus:

$$\% \text{ daya mengembang} = \frac{(W_t - W_o)}{(W_o)} \times 100$$

W<sub>t</sub> : bobot granul pada waktu tertentu

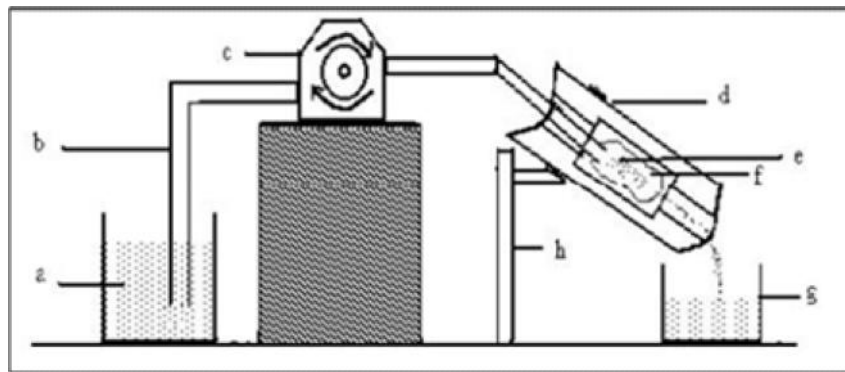
W<sub>o</sub> : bobot awal granul

### Uji Daya Mukoadhesif

Sifat mukoadhesif granul diuji dengan uji adhesi secara in vitro menggunakan metode uji *wash off*.

### a. Uji Bioadhesif in vitro

Uji dilakukan menggunakan mukosa lambung tikus putih jantan. Lambung dibuka dan dicuci dengan larutan NaCl fisiologis, kemudian dilekatkan pada alat. Sebanyak 50 granul diletakkan di atas jaringan tersebut, dibiarkan berkontak selama 10 menit, kemudian ditempatkan pada sel silindris dengan kemiringan 45°. Granul yang telah melekat pada jaringan lambung diekstraksi dengan cairan lambung buatan suhu 37±0,5°C selama 10 menit dengan kecepatan 22 mL/menit. Granul yang melekat dihitung setiap 5 menit.



Keterangan:

a = wadah yang berisi HCl 0,1 N; b = selang; c = pompa peristaltiK;  
d = sel silindris; e = mukosa; f = granul; g = wadah penampung; h = statif

Gambar 1. Skema alat uji bioadhesif in vitro (9)

### b. Uji Wash Off

Pengujian dilakukan menggunakan alat uji disintegrasi tablet. Jaringan lambung tikus putih yang sudah dicuci dengan larutan NaCl fisiologis dilekatkan pada kaca objek. Sebanyak 50 granul diletakkan pada mukosa lambung secara merata, kemudian ditempatkan pada tabung kaca dan dimasukkan ke dalam alat uji disintegrasi tablet menggunakan medium cairan lambung buatan suhu 37±0,5°C. Alat di-

gerakkan naik turun dengan kecepatan 30 kali per menit. Jumlah granul yang masih melekat pada mukosa dihitung setiap 30 menit selama 2 jam.

## HASIL DAN PEMBAHASAN

### Distribusi Ukuran Partikel

Penentuan distribusi ukuran partikel granul dilakukan dengan metode ayakan. Hasil pengujian menunjukkan bahwa granul mukoadhesif sebagian besar terdistribusi pada rentang ukuran <250

$\mu\text{m}$ . Formula yang mengandung polimer tunggal (F1 dan F2) banyak terdistribusi pada rentang ukuran 710-1180  $\mu\text{m}$ , yaitu 17,82% untuk F1 dan 23,38% untuk F2. Pada penggunaan polimer kombinasi (F3, F4, dan F5) granul lebih banyak terdistribusi pada rentang ukuran 250-355  $\mu\text{m}$ . Pada rentang ukuran tersebut, granul F3, F4 dan F5 masing-masing terdistribusi sebanyak 19,91%; 20,90% dan 20,90%.

### Uji Daya Mengembang

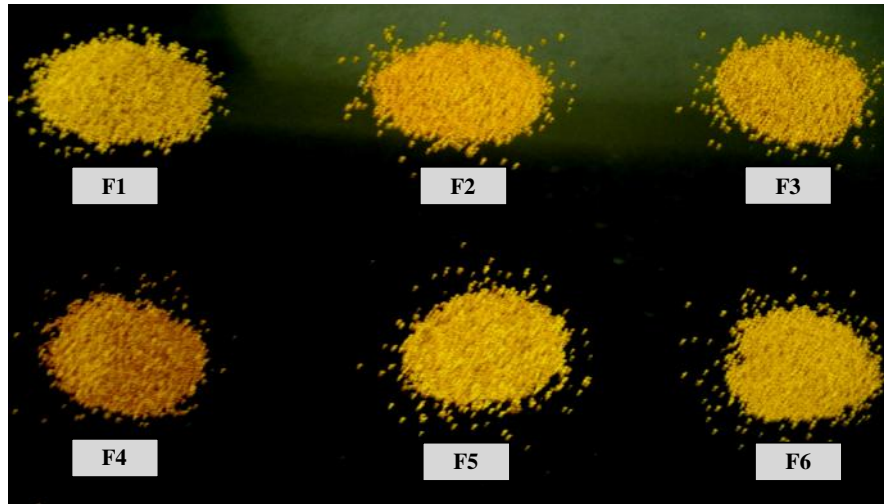
Uji daya mengembang granul dilakukan dalam medium HCl 0,1 N karena sediaan granul yang dibuat ditujukan sebagai sediaan mukoadhesif di lambung. Daya mengembang granul diamati berdasarkan perubahan bobot granul pada interval waktu yang telah ditentukan. Daya mengembang granul dipengaruhi oleh kemampuan polimer dalam menyerap air. Hal tersebut penting untuk proses mukoadhesif karena tahap pertama dalam proses mukoadhesif adalah pembasahan dan pengembangan polimer sehingga terjadi kontak antara polimer dengan mukosa (Junginger, Verhoef, Thanou, 2007). Formula yang mengandung Carbopol tunggal (F2) menunjukkan daya mengembang yang paling besar dibandingkan formula yang mengandung HPMC tunggal (F1) maupun kombinasi Carbopol dan HPMC (F3, F4, dan F5) yaitu sebesar 677,25%. Hal tersebut dikarenakan Carbopol memiliki kemampuan menyerap air yang sangat besar (Hosmani, 2006). Pada kondisi pH asam, sifat mengembang Carbopol dipengaruhi oleh gugus karboksilatnya yang tidak bermuatan yang saat terhidrasi membentuk ikatan hidrogen dengan air yang diserap sehingga

merelaksasi rantai polimer Carbopol (Majithiya, et al, 2008). Granul F2 mengembang dengan cepat dalam waktu 30 menit. Setelah itu, kenaikan daya mengembang granul tidak terlihat secara signifikan. HPMC memiliki kemampuan menyerap air atau hidrasi yang terkontrol sehingga granul yang mengandung HPMC tunggal (F1) mengembang secara perlahan-lahan. Dalam waktu 120 menit, granul F1 terus mengalami peningkatan daya mengembang hingga 530,56%. Pada formula tersebut, daya mengembang granul meningkat seiring dengan peningkatan jumlah Carbopol dalam formula yaitu 463,05% untuk F5 (HPMC-Carbopol = 2:1), 513,45% untuk F3 (HPMC-Carbopol = 1:1) dan 570,35% untuk F4 (HPMC-Carbopol = 1:2). Granul F6 memiliki daya mengembang yang paling rendah, yaitu hanya 126,13%.

Hasil uji daya mengembang granul F6 yang tidak mengandung polimer mukoadhesif, menunjukkan penurunan daya mengembang setelah 15 menit karena granul telah pecah.

### Uji Daya Mukoadhesif

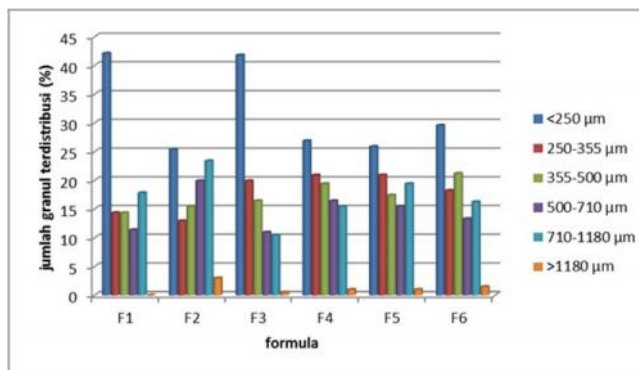
Uji daya mukoadhesif granul dilakukan dengan dua metode, yaitu uji bioadhesif in vitro dan uji wash off. Uji bioadhesif in vitro dimaksudkan untuk melihat seberapa kuat pelekatan granul pada mukosa lambung dalam waktu 10 menit, sedangkan uji wash off dilakukan untuk melihat sifat mukoadhesif granul selama 2 jam. Kedua uji tersebut dilakukan dengan menggunakan jaringan mukosa lambung dan cairan lambung buatan (tanpa enzim) karena granul yang dibuat ditujukan sebagai sediaan mukoadhesif di lambung.



**Gambar 2.** Sediaan granul mukoadhesif mengandung kombinasi ekstrak kulit batang mimba dan kunyit menggunakan polimer mukoadhesif HPMC K15M (F1), carbopol 974P (F2), kombinasi HPMC K15M dan carbopol 974P 1:1 (F3), kombinasi HPMC K15M dan carbopol 974P 1:2 (F4) dan kombinasi HPMC K15M dan carbopol 974P 2:1 (F5), dan formula pembanding negatif (F6)

Berdasarkan hasil uji bioadhesif in vitro, granul dari seluruh formula memiliki pelekatan yang sangat baik. Pelekatan tertinggi sebesar 100,00% dimiliki oleh F1 yaitu formula yang mengandung HPMC tunggal, sedangkan pelekatan terendah sebesar 81,33% dimiliki oleh F6 yaitu formula yang tidak mengandung polimer

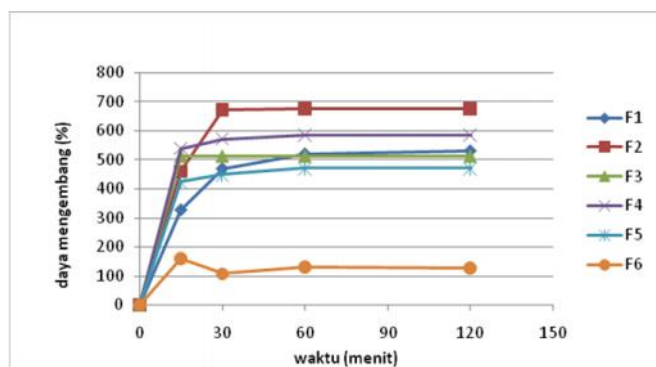
mukoadhesif. F6 menunjukkan pelekatan yang baik dalam waktu 10 menit kemungkinan dikarenakan PVP yang digunakan sebagai pengikat juga memiliki daya mukoadhesif. Selain itu, Avicel yang merupakan selulosa kemungkinan juga memiliki daya mukoadhesif walaupun tidak sebesar turunan selulosa yang lain seperti HPMC.



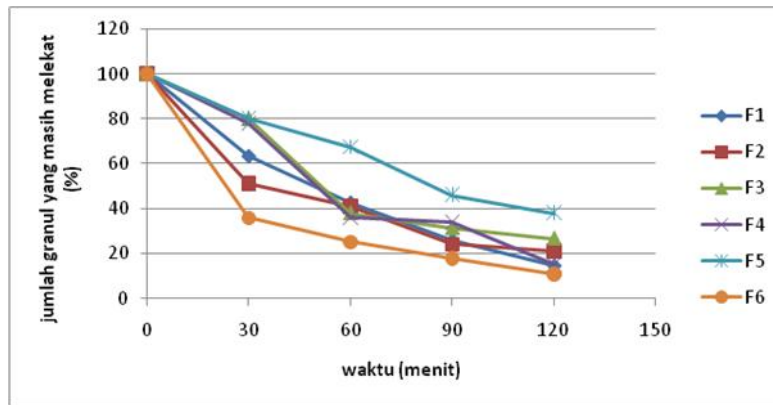
**Gambar 3.** Grafik distribusi ukuran partikel granul mukoadhesif menggunakan polimer mukoadhesif HPMC K15M (F1), carbopol 974P (F2), kombinasi HPMC K15M dan carbopol 974P 1:1 (F3), kombinasi HPMC K15M dan carbopol 974P 1:2 (F4) dan kombinasi HPMC K15M dan carbopol 974P 2:1 (F5), dan formula pembanding negatif (F6)

Formula yang mengandung polimer mucoadhesif memiliki persen pelekatan yang tidak berbeda jauh. Pada penggunaan polimer tunggal, formula yang mengandung HPMC tunggal (F1) menunjukkan pelekatan yang lebih baik dibandingkan formula yang mengandung Carbopol tunggal (F2). F1 memiliki pelekatan 100% setelah 10 menit, sedangkan F2 memiliki pelekatan 98,67%. F3, F4, dan F5 yang mengandung polimer kombinasi memiliki pelekatan masing-masing sebesar 99,33%, 99,33%, dan 98,67%. Hasil uji wash off menunjukkan pelekatan granul pada mukosa lambung selama 2 jam antara 11%-38%. Pelekatan tertinggi dimiliki oleh F5 (HPMC-Carbopol = 2:1) dengan pelekatan 38,00%. Seluruh formula yang mengandung polimer mucoadhesif (F1-F5) memiliki daya mucoadhesif yang lebih baik dibandingkan formula yang tidak mengandung polimer mucoadhesif (F6). Pada penggunaan polimer tunggal, F1 (HPMC tunggal) menunjukkan daya mucoadhesif yang lebih baik dibandingkan F2 (Carbopol tunggal). Hal tersebut dikarenakan HPMC memiliki kecepatan

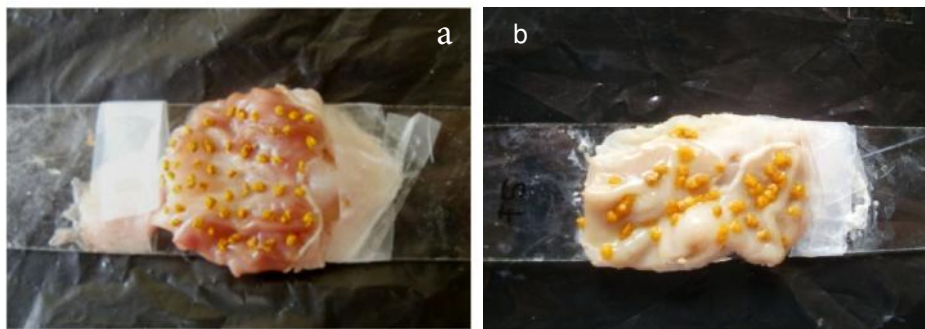
hidrasi yang lebih terkontrol sehingga hidrasi yang berlebihan (*over hydration*) dan pembentukan mucilago licin yang dapat membuat granul mudah lepas dari mukosa dapat dicegah (Majithiya, et al, 2008). Selain itu, bentuk taut silang dari Carbopol menyebabkan berkurangnya mobilitas rantai polimer. Fleksibilitas rantai polimer penting untuk interpenetrasi dan pembelitan polimer dengan rantai musin sehingga ikatan-ikatan kimia dapat terbentuk. Oleh karena itu, keterbatasan pergerakan rantai polimer akan mengurangi daya mucoadhesif polimer tersebut. Pada penggunaan polimer kombinasi, daya mucoadhesif granul meningkat seiring dengan peningkatan jumlah HPMC dalam formula ( $F4 < F3 < F5$ ). Secara umum, kombinasi antara HPMC dan Carbopol menunjukkan daya mucoadhesif yang lebih baik dibandingkan HPMC tunggal maupun Carbopol tunggal. Selain dari polimer yang digunakan, daya mucoadhesif juga dapat dipengaruhi oleh variasi biologis individu hewan coba seperti ketebalan mukus dan pergantian mukus.



**Gambar 4.** Grafik daya mengembang granul mucoadhesif menggunakan polimer mucoadhesif HPMC K15M (F1), carbopol 974P (F2), kombinasi HPMC K15M dan carbopol 974P 1:1 (F3), kombinasi HPMC K15M dan carbopol 974P 1:2 (F4) dan kombinasi HPMC K15M dan carbopol 974P 2:1 (F5), dan formula pembanding negatif (F6)



**Gambar 5.** Grafik hasil uji wash off granul mukoadhesif menggunakan polimer mukoadhesif HPMC K15M (F1), carbopol 974P (F2), kombinasi HPMC K15M dan carbopol 974P 1:1 (F3), kombinasi HPMC K15M dan carbopol 974P 1:2 (F4) dan kombinasi HPMC K15M dan carbopol 974P 2:1 (F5), dan formula pembanding negatif (F6)



**Gambar 6.** Pelekatan granul mukoadhesif menggunakan kombinasi HPMC K15M dan carbopol 974P 2:1 sebelum (a) dan setelah uji wash off pada mukosa lambung tikus.

#### KESIMPULAN

Penggunaan polimer kombinasi antara HPMC dan Carbopol dapat meningkatkan daya mukoadhesif formula granul mukoadhesif. Formula granul mukoadhesif yang terbaik adalah formula 5 (HP-

MCCarbopol = 2:1) dengan persen pelekatan pada mukosa lambung tikus sebesar 98,67% berdasarkan uji bioadhesif *in vitro* dan 38,00% berdasarkan uji *wash off*.



## DAFTAR ACUAN

- Corwin EJ. 2001. *Buku saku patofisiologi* (Brahm U. Pendit, Penerjemah). EGC. Jakarta.
- Bandyopadhyay U, et al. 2002. Gastroprotective effect of Neem (*Azadirachta indica*) bark extract: Possible involvement of H<sup>+</sup>K<sup>+</sup> ATPase inhibition and scavenging of hydroxyl radical. *Life Sci.*, 71(24): 2845-2865.
- Rafatullah S, et al. 1990. Evaluation of turmeric (*Curcuma longa*) for gastric and duodenal antiulcer activity in rats. *Journal of Ethnopharmacology*, 29: 25-34.
- Bandyopadhyay U, et al. 2004. Clinical studies on the effect of Neem (*Azadirachta indica*) bark extract on gastric secretion and gastroduodenal ulcer. *Life Sci.*, 75(24): 2867-2878.
- Prucksunand C, et al. 2001. Phase II clinical trial on effect of the long turmeric (*Curcuma longa* Linn) on healing of peptic ulcer. *Southeast Asian J. Trop. Med. Public Health*, 32(1): 208-215.
- Saputri FC, Mun'im A, Sari SP. 2009. Aktivitas gastroprotektif kombinasi ekstrak rimpang kunyit (*Curcuma domestica* Linn) dan kulit batang mimba (*Azadirachta indica* A. Juss). *Jurnal Bahan Alam Indonesia*, 7(1): 44-46.
- Chowdary KPR, Rao YS. 2003. Design and *in vitro* and *in vivo* evaluation of mucoadhesive microcapsules of glipizide for oral controlled release: a technical note. *AAPS PharmSciTech*, 4(3): 1-6.
- Majithiya RJ, et al. 2008. *Enhancement of mucoadhesion by blending anionic, cationic, & nonionic polymers*. Januari 15, 2011.
- Gattani SG, Savaliya PJ, Belgamwar VS. 2010. Floating mucoadhesive beads of clarithromycin for the treatment of *Helicobacter pylori* infection. *Chem. Pharm. Bull.*, 58(6): 782-787.
- Junginger HE, Verhoef JC, Thanou M. 2007. *Drug delivery: mucoadhesive hydrogels*. Dalam James Swarbrick (Ed.). *Encyclopedia of pharmaceutical technology* (3rd ed., Vol. 1). Informa Healthcare USA. New York.