

## IDENTIFIKASI KERUSAKAN MIKROSKOP OPTIK *HOTCELL 107* DI INSTALASI RADIOMETALURGI

Junaedi, Darma Adiantoro, Setia Permana  
Pusat Teknologi Bahan Bakar Nuklir

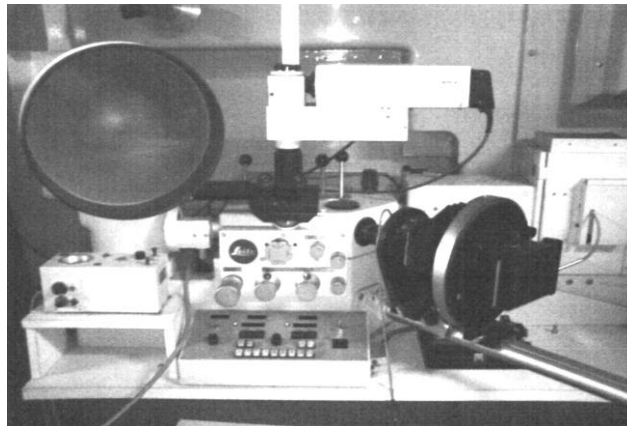
### ABSTRAK

**IDENTIFIKASI KERUSAKAN MIKROSKOP OPTIK *HOTCELL 107* DI INSTALASI RADIOMETALURGI.** Telah dilakukan identifikasi kerusakan mikroskop optik *hotcell 107* di Instalasi Radiometalurgi (IRM). Dokumen mikroskop optik *hotcell 107* dan gambar *wiring diagram* digunakan untuk menganalisa dan mengidentifikasi kerusakan. Tujuan dari identifikasi ini untuk perbaikan dan penggantian suku cadang. Hasil dari identifikasi kerusakan diketahui bahwa catu daya sistem kontrol, catu daya lampu optik dan *motor stepper* di dalam *hotcell 107* mengalami kerusakan sehingga mengakibatkan tidak berfungsinya semua sistem operasi mikroskop optik. Untuk memfungsikan kembali alat ini maka, perlu dilakukan perbaikan dan penggantian suku cadang yang sesuai seperti: kapasitor, dioda *bridge*, dioda arus, transistor, kapasitor tantalum, dan *intergrated circuit (IC)*.

Kata kunci: catu daya, identifikasi, kerusakan, mikroskop optik, *hotcell*

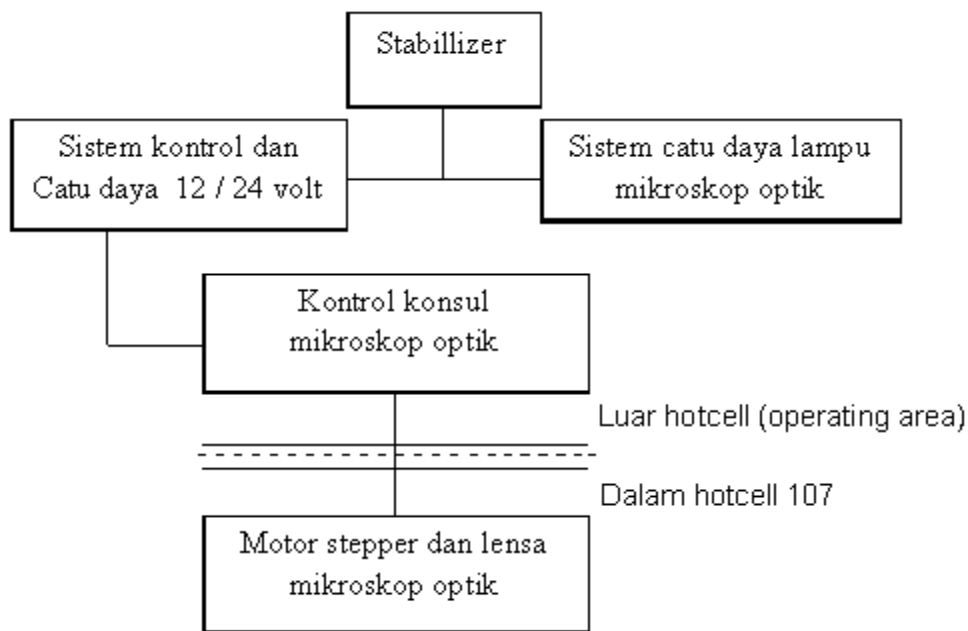
### PENDAHULUAN

Instalasi Radiometalurgi (IRM) merupakan fasilitas uji pasca iradiasi yang terdiri dari *hotcell ZG-001* sampai dengan *hotcell ZG-112* dan dilengkapi dengan peralatan pendukungnya. Khusus untuk *hotcell 107* dilengkapi dengan alat *mikroskop optik* dan *micro hardness*. *Mikroskop optik* di *hotcell 107* merupakan bagian dari rangkaian uji pasca iradiasi untuk uji metalografi/ceramografi. *Hotcell 107* selain untuk pengujian metalografi dan micro struktur, dilengkapi pula dengan peralatan bantu yang lain berupa *manipulator*, *incell crane* dan *conveyor*. Alat mikroskop optik dan *micro hardness* pengoperasiannya dilakukan di depan *hotcell 107 (operating area)*. Sampel hasil uji *micro hardness* dianalisis dengan alat *mikroskop optik hotcell 107*, kemudian dilakukan pengambilan gambar hasil jejak dari *identor micro hardness*. Mikroskop optik *hotcell 107* mempunyai empat lensa pembesaran yang dapat diganti dan satu buah *identor* Ø 1mm. Pembesaran lensa mikroskop optik *hotcell 107* bervariasi dari pembesaran 50 x, 100 x, 500 x dan 1000 x. Perbaikan alat mikroskop optik *hotcell 107* sekaligus untuk memfungsikan kembali alat *micro hardness*, yang pengoperasiannya sangat tergantung pada alat mikroskop optik tersebut. Pengoperasian mikroskop optik dan *micro hardness hotcell 107* dioperasikan oleh operator melalui sistem kontrol di *operating area* (Gambar-1) dan di dalam *hotcell* dengan bantuan *manipulator*.



Gambar-1 : Sistem kontrol dan *operating area*

Kondisi alat mikroskop optik *hotcell 107* saat ini dalam keadaan rusak, tidak bisa dioperasikan secara normal. Penyebab kerusakan diduga bersumber dari kerusakan pada sistem catu daya, modul logika serta pada kontrol konsol. Pada skema sistem alur alat mikroskop optik, operator harus menghubungkan konsol kontrol mikroskop optik dengan memasang *socket* ke sistem kontrol kendali dan catu daya. Tekan tombol *on* pada konsol kontrol mikroskop optik kemudian lihat parameter indikator pada konsol kontrol, lalu tekan tombol program otomatis, maka mikroskop optik *hotcell 107* siap dioperasikan. Untuk lebih memastikan penyebab kerusakan alat mikroskop optik *hotcell 107*, maka perlu dilakukan identifikasi kerusakan. Gambar-2 merupakan skema blok diagram sistem mikroskop optik *hotcell 107* yang dapat digunakan untuk membantu identifikasi kerusakan.



Gambar-2 : Skema blok diagram operasi mikroskop optik *hotcell 107*

Hasil identifikasi kerusakan diharapkan dapat memberikan informasi yang lengkap sehingga alat mikroskop optik *hotcell 107* tersebut dapat diperbaiki dan berfungsi kembali dengan baik. Informasi dari hasil identifikasi dapat pula digunakan untuk menyusun langkah-langkah perbaikan, karena kerusakan bukan hanya berada di luar *hotcell* saja tetapi juga berada di dalam *hotcell*. Agar personel perbaikan dapat bekerja dengan aman, maka sebelum *intervensi* personel masuk ke dalam *hotcell* untuk perbaikan mikroskop optik *hotcell 107* dimulai, maka terlebih dahulu harus dilakukan dekontaminasi pada *hotcell 107*. yang dimonitor oleh Petugas Proteksi Radiasi (PPR) dan Bidang Keselamatan (BK).

## **METODOLOGI**

Dalam pelaksanaan analisa dan identifikasi kerusakan pada alat *mikroskop optik hotcell 107* dilakukan beberapa tahapan yang meliputi :

1. Mempelajari dokumen alat mikroskop optik *hotcell 107*.
2. Mempelajari gambar *wiring* diagram pada dokumen mikroskop optik *hotcell 107*.
3. Pengamatan secara *visual* dan pemeriksaan pada sistem kontrol logika dan catu daya di lapangan.

Peralatan yang digunakan seperti; *tool set* elektronik, multimeter senter dan lainnya. Bahan yang dipakai; *contact cleaner*, kabel, timah solder dan kain majun.

### **Langkah identifikasi :**

1. Menghidupkan alat mikroskop optik *hotcell 107* untuk melihat status kerusakannya.
2. Menganalisa kerusakan dan identifikasi yang ditunjukkan pada modul kendali yang berisi sistem kontrol logika dan catu daya (12 Volt/24 Volt/DC).
3. Menganalisa kerusakan dan identifikasi yang ditunjukkan pada modul catu daya lampu Halogen (450 watt/10 A) untuk lampu optik.
4. Menganalisa kerusakan secara menyeluruh pada modul sistem kontrol dan catu daya di ruang kontrol di depan *operating area*.
5. Melepas modul catu daya 12 volt, 24 volt/DC dan modul logika 1, logika 2.
6. Memeriksa dan menganalisa kerusakan pada modul catu daya 12 volt, 24 volt DC dan modul logika 1, logika 2 untuk identifikasi kerusakan.

### **Uraian Identifikasi :**

Setelah dilakukan pengamatan dan analisa pada operasi awal, dilakukan identifikasi pada kontrol konsol, catu daya lampu dan modul kendali didapat :

**1. Identifikasi kontrol konsol :**

- ✓ Operasi pada kontrol konsol hanya bersifat perintah *variabel* dan indikator untuk seluruh operasi. Kelainan yang muncul pada kontrol konsol disebabkan karena kerusakan pada modul kendali.
- ✓ Saat di *on* lampu tombol on/off pada kontrol konsol, indikator lampu tidak menyala, tampilan *display* untuk gerakan *variabel* X dan Y tidak ada reaksi.
- ✓ Karena indikator *on/off* tidak menyala, maka semua indikator pada *switch* operasi tidak menyala.
- ✓ Kerusakan dianalisa pada modul kendali.

**2. Identifikasi modul kendali :**

- ✓ Di dalam modul kendali terdapat rangkaian catu daya dan modul kendali arah X dan arah Y. Catu daya yang disediakan sebesar +12 V, -12 V dan +24V.
- ✓ Dilakukan pengamatan secara *visual* dan pengukuran pada input dan output keluaran trafo tegangan, dioda *bridge* dan kapasitor Filter.
- ✓ Identifikasi catu daya lampu Halogen.
- ✓ Di dalam *cashing* catu daya lampu terdapat dua buah trafo yang berfungsi sebagai *stepdown* dan penguat arus (*converter volt to ampere*), rangkaian dioda penyearah (*bridge*) dan filter kapasitor.
- ✓ Pengukuran tegangan pada *output* trafo, *output* dioda serta pada lampu.
- ✓ Pengecekan pada rangkaian sensor thermal arus (*bimetal*) pada sistem pengamanan tegangan.

**HASIL DAN PEMBAHASAN**

Hasil pemeriksaan tersebut di atas, diketahui ada beberapa komponen yang sudah tidak berfungsi (rusak) dan perlu diganti, komponen tersebut adalah: kapasitor, dioda *bridge*, dioda arus, transistor, kapasitor tantalum dan *IC*. Fungsi dari catu daya 12 volt /DC adalah untuk menyediakan daya listrik pada sistem kontrol logika, kontrol *driver* dan kontrol konsol dan fungsi dari catu daya 24 Volt/DC adalah untuk menyediakan daya listrik pada *motor stepper* didalam *hotcell 107*. Sistem kontrol kendali mikroskop optik *hotcell 107* mengalami kerusakan pada bagian catu daya dengan hilangnya tegangan kerja modul  $\pm 12$  volt dan tegangan kerja motor 24 volt/DC. Komponen-komponen yang harus diganti dari hasil identifikasi kerusakan pada sistem catu daya 12 volt, 24 volt/DC, catu daya lampu mikroskop optik dan modul sistem instrumen kontrol logika1, logika 2 telah mengalami kerusakan seperti: kapasitor, dioda

*bridge*, dioda arus, transistor, kapasitor tantalum, IC dan thermostat. Adapun komponen yang rusak hasil identifikasi seperti dalam Tabel-1.

Tabel-1. Komponen suku cadang

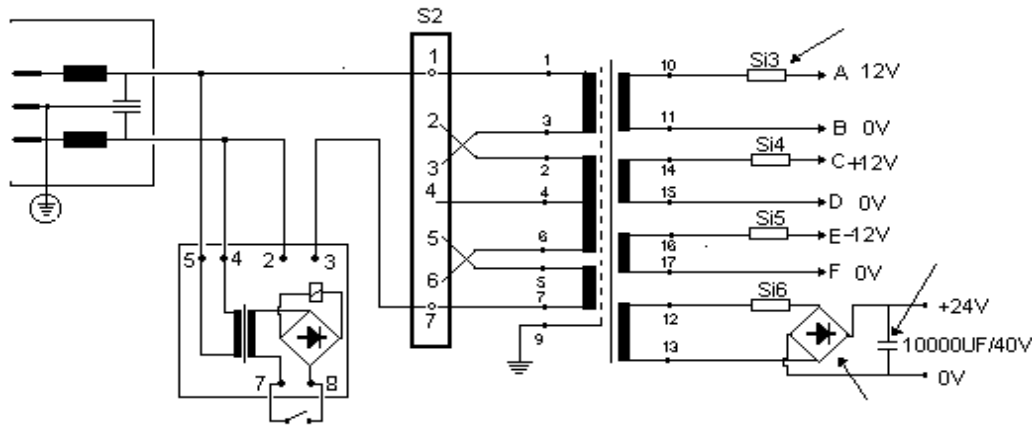
No.	Nama komponen	Speksifikasi	Jumlah	Keterangan
1.	Kapasitor	10.000 mf/ 40 volt	1 buah	rusak
2.	Dioda bridge	B 125 C 5000	1 buah	rusak
3.	Dioda arus	35 A /400 volt	4 buah	rusak
4.	Transistor	2N1893	1 buah	rusak
5.	Kapasitor tantalum	2,2 mf/ 25 volt	1 buah	rusak
6.	IC	LM 723 C	1 buah	rusak
7.	Thermostat	10 A / 450 watt	1 buah	rusak

Pada langkah pengamatan dan pemeriksaan dilapangan pada sistem modul catu daya 12 volt, 24 Volt/DC catu daya lampu mikroskop optik dan sistem modul logika 1, logika 2 langkah pertama yang dilakukan yaitu dengan menghidupkan tombol catu daya (*power supply*) utama. Alat mikroskop optik *hotcell 107* tidak dapat dioperasikan semua mati karena catu daya untuk alat tersebut telah mengalami kerusakan sehingga semua sistem tidak bekerja. Untuk mengetahui bahwa alat mikroskop optik *hotcell 107* masih bisa difungsikan maka dilakukan identifikasi kerusakan pada semua sistem catu daya dan sistem kontrol termasuk pada *motor stepper* yang berada di dalam *hotcell*. Pemeriksaan dilakukan secara menyeluruh untuk mengetahui kerusakan dan mengidentifikasi komponen-komponen yang mengalami kerusakan dan perlu penggantian. Fungsi dari modul kontrol logika 1, logika 2 adalah untuk mengatur sistem perintah dari konsol kontrol *mikroskop optik* untuk menggerakkan lensa dan *motor stepper* arah X dan arah Y di dalam *hotcell*. Alat *mikroskop optik hotcell 107* belum bisa dioperasikan secara normal (otomatis) sesuai perintah operator dari konsol kontrol mikroskop optik di *operating area* sebelum ada perbaikan dan penggantian komponen yang rusak. Selanjutnya perintah dari konsol kontrol diolah di sistem kontrol kendali, kemudian dapat menggerakkan *motor stepper* dan lensa mikroskop optik sesuai dengan perintah dari operator. Pada waktu mengoperasikan alat mikroskop optik *hotcell 107* operator harus selalu memperhatikan pergerakan dari *motor stepper* arah X atau arah Y jangan sampai menabrak *limit switch* di dalam *hotcell*. Identifikasi dan pemeriksaan kerusakan dilapangan pada alat *mikroskop optik hotcell 107* diketahui ada kerusakan sebagai berikut:

### 1. Kerusakan modul kendali

Catu daya sistem kontrol kendali mengalami kerusakan secara *visual* terdapat *fuse* putus (sebagian badan *fuse* tampak hitam/gosong), kapasitor filter

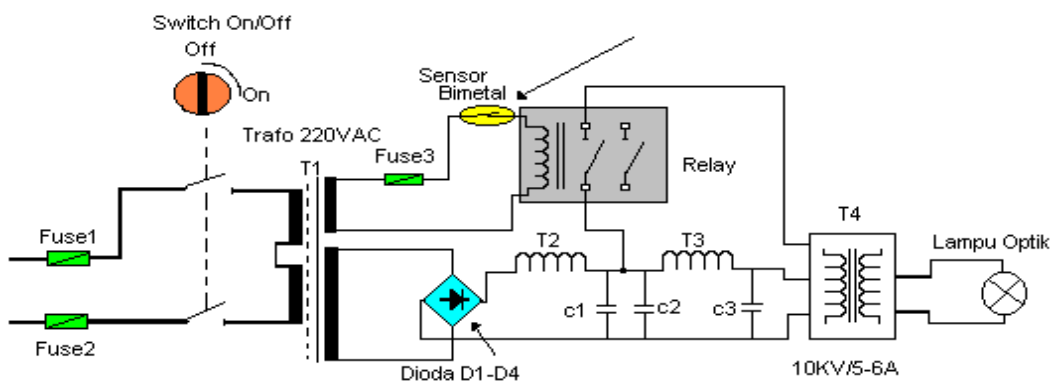
menggelembung pada bagian atas menyebabkan tegangan 24 V tidak keluar. Saat dilakukan pengukuran tidak ada tegangan pada output dioda *bridge*, analisa kerusakan pada dioda menyebabkan tegangan +12 V tidak keluar. Berikut Gambar-3 skema rangkaian catu daya untuk kontrol kendali.



Gambar-3 : Rangkaian catu daya kontrol kendali<sup>[1]</sup>

## 2. Kerusakan catu daya lampu Optik

Dilakukan pengukuran pada *output* dioda penyearah catu daya untuk lampu mikroskop optik, didapat tegangan sebesar  $\pm 87$  V, Melihat *nameplate* pada *cashing* lampu dibutuhkan tegangan sebesar 10 KV dengan Arus 5-6 Ampere terjadi penurunan tegangan. Hilangnya tegangan tinggi lampu disebabkan oleh pengendali tegangan yaitu oleh saklar dan *relay* tidak bekerja. Pada sistem pengaman catu daya digunakan *thermostat*, keadaan saat pengecekan *thermostat* tidak bekerja yang menyebabkan *relay* pada posisi buka. Sehingga tegangan tinggi untuk lampu tidak muncul. Dilakukan identifikasi pengukuran pada *thermostat* diketahui mengalami kerusakan (putus). Berikut Gambar rangkaian catu daya untuk lampu *mikroskop optik*.



Gambar-4 : Rangkaian catu daya untuk tegangan tinggi lampu Optik<sup>[2]</sup>

---

## KESIMPULAN

Dari hasil pemeriksaan dan identifikasi kerusakan alat mikroskop optik *hotcell 107* disimpulkan sebagai berikut :

Sistem kontrol kendali mikroskop optik *hotcell 107* mengalami kerusakan pada bagian catu daya dengan hilangnya tegangan kerja modul  $\pm 12$  volt dan tegangan kerja motor 24 volt/DC. Komponen-komponen yang harus diganti dari hasil identifikasi kerusakan pada sistem catu daya 12 volt, 24 volt/DC, catu daya lampu *mikroskop optik* dan modul sistem instrumen kontrol logika1, logika 2 yang telah mengalami kerusakan adalah : kapasitor, dioda *bridge*, dioda arus, transistor, kapasitor tantalum, IC dan *thermostat*.

## DAFTAR PUSTAKA

1. ANONIM, Dokumen Manual Optical Microscopy ZG-107 Leitz Microscope MM5RT, BATAN - RML VOLUME III/, tahun 1989.
2. ALBERT PAUL MALVINO Ph.D, Prinsip-prinsip elektronik, penerbit Erlangga, tahun 1990.