

PERANCANGAN PEMBANGKIT TEGANGAN TINGGI *DIRECT CURRENT* PADA SISTEM *ELECTROSPINNING*

Junaedi*, Donny Nurmayady**

*Pusat Teknologi Bahan Bakar Nuklir – BATAN

**Pusat Rekayasa Perangkat Nuklir – BATAN

ABSTRAK

PERANCANGAN PEMBANGKIT TEGANGAN TINGGI *DIRECT CURRENT* PADA SISTEM *ELECTROSPINNING*. Telah dilakukan perancangan pembangkit tegangan tinggi *direct current*, yang digunakan sebagai komponen utama dalam proses pembuatan nanofiber dengan teknik yang dikenal sebagai teknik *electrospinning*. Tujuan dari perancangan pembangkit tegangan tinggi ini, didasari kebutuhan akan tegangan tinggi yang perlu divariasikan dalam pembuatan nanofiber dari berbagai bahan dasar. Pembuatan nanofiber dengan teknik ini sangat dipengaruhi oleh faktor larutan, jarak antara anoda dengan katoda dan juga kondisi lingkungan. Perancangan pembangkit tegangan tinggi ini menggunakan *flyback transformer* sebagai komponen utama pembangkit tegangan tinggi. Frekuensi kerja *flyback transformer* pada 15,625 Hz dan hasil pengujian keluaran tegangan tinggi yang dihasilkan tiap langkah variasi yang diinginkan dengan menggunakan metode pembagi tegangan dapat diukur telah sesuai dengan skala yang ditentukan. Jaring-jaring benang dengan bahan dasar polycarbosilane dapat dibentuk pada tegangan 15 kV pada jarak 10 cm.

Kata kunci : tegangan tinggi, *direct current*, *electrospinning*.

PENDAHULUAN

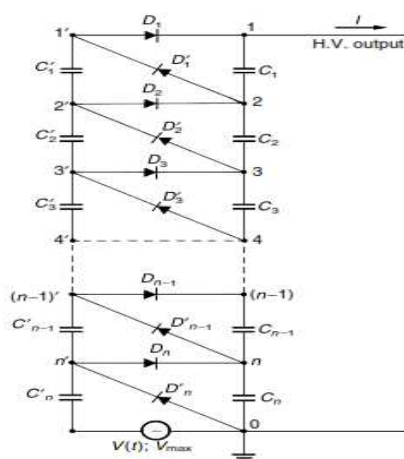
Perancangan pembangkit tegangan tinggi *direct current* (DC) ini didasari kebutuhan akan tegangan tinggi yang perlu divariasikan dalam pembuatan nanofiber pada sistem *electrospinning*. Komponen teknik tegangan tinggi DC terdiri dari: dioda IGBT (*insulated-gate bipolar transistor*), *oscillator*, *driver* dan *flyback transformer*. Tujuan pembuatan perancangan pembangkit tegangan tinggi DC ini, agar sistem *electrospinning* dapat menghasilkan jaring-jaring benang nanofiber silikon karbida yang baik dari prekursor polimer *polycarbosilane*. Nanofiber silikon karbida yang terbentuk diharapkan dapat dibentuk berupa lembaran yang akan digunakan sebagai kandidat kelongsong bahan bakar nuklir reaktor daya. Berdasarkan teori elektrostatik^[1], pembangkit tegangan tinggi akan membentuk medan listrik antara tabung semprotan (*syringe*) dengan kolektor. Medan listrik tersebut akan membuat larutan polimer yang keluar dari *syringe* menjadi bermuatan. Larutan polimer yang bermuatan ini akan mengalami penguapan atau pengerasan sebelum sampai ke kolektor yang pada akhirnya larutan polimer pada kolektor akan berbentuk jaring-jaring benang^[2]. Besar tegangan tinggi dan jarak antara *syringe* dengan kolektor yang diperlukan dalam proses *electrospinning* sangat bergantung pada jenis larutan yang digunakan. Pembangkit tegangan tinggi dalam teknik *electrospinning* dapat berupa tegangan tinggi

alternating current (AC)^[3] ataupun tegangan tinggi DC^{1,2]}. Teknik untuk menghasilkan tegangan tinggi dapat dilakukan dengan menggunakan rangkaian pelipat tegangan menggunakan dioda IGBT, atau menggunakan transformator. Dalam studi ini akan dilakukan perancangan pembangkit tegangan tinggi DC menggunakan *Flyback Transformer* untuk menghasilkan tegangan tinggi DC yang dapat divariasikan dari 0 sampai 25 kV dengan langkah 5 kV.

TEORI

Pembangkit Tegangan Tinggi DC

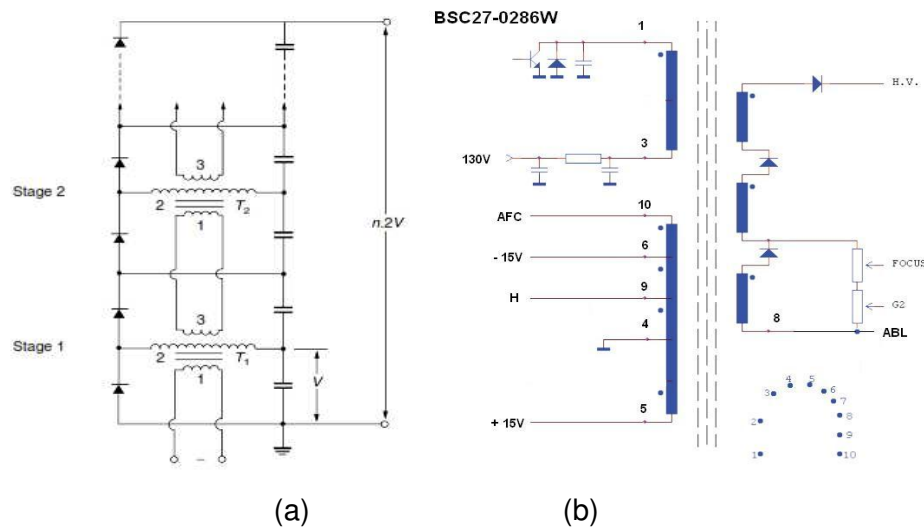
Pembangkit tegangan tinggi DC umumnya banyak digunakan dalam fisika terapan seperti instrumen dalam bidang nuklir (akselerator, mikroskop elektron), peralatan elektromedik (x-ray), peralatan industri (presipitat dan penyaringan gas buang di pembangkit listrik, industri semen, percepatan elektrostatik dan pelapisan serbuk) atau elektronika komunikasi (televisi). Kebutuhan bentuk tegangan, tingkat tegangan dan besar arus serta kestabilan dari pembangkit tegangan tinggi tersebut akan berbeda satu aplikasi dengan lainnya. Salah satu prinsip untuk membangkitkan tegangan tinggi menggunakan n-tingkat sirkuit bertingkat satu fasa *Cockcroft –Walton* atau *Greinacher*^[6]. Prinsip ini digambarkan pada Gambar 1.



Gambar 1. Rangkaian bertingkat menurut *Cockcroft-Walton* atau *Greinacher*^[6].

Dari rangkaian diatas, tegangan pada titik 1', 2' sampai titik ke-n' terjadi osilasi dari tegangan $V(t)$. Tegangan pada titik 1', 2' sampai titik ke-n' tetap konstan terhadap *ground*. Tegangan yang melintas seluruh kapasitor merupakan sinyal DC dengan besar tegangannya $2V_{max}$ untuk setiap tingkatan kapasitor, kecuali pada kapasitor C_n yang maksimumnya hanya V_{max} . Tegangan pada penyearah D_1, D_1' sampai D_n, D_n' sebesar $2V_{max}$ atau dua kali puncak tegangan AC dan keluaran HV akan mencapai maksimum

$2nV_{max}$. Jumlah tingkat pada rangkaian ini sangat terbatas pada arus yang akan melewati beban. Prinsip lainnya pelipat tegangan menggunakan transformator. Penggunaan transformator sebagai pelipat teganganpun dapat dilakukan secara bertingkat. Prinsip ini digambarkan pada Gambar 2a.

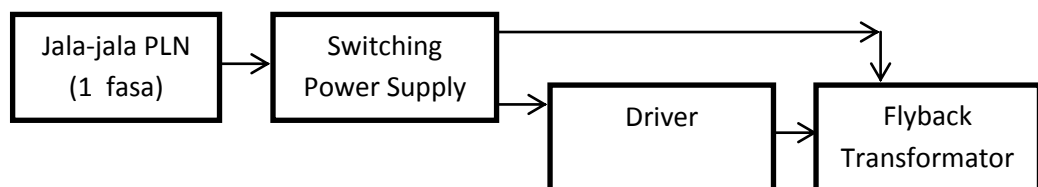


Gambar 2. (a) Rangkaian DC bertingkat menggunakan transformator bertingkat^[6],
 (b) skematik *flyback transformer*.

Pada setiap tingkat, transformator memiliki *low voltage* pada lilitan primernya (1) dan *high voltage* pada lilitan sekundernya (2) dan *low voltage* pada lilitan tersiernya (3) yang terhubung dengan lilitan primer pada tingkat berikutnya. Para rangkaian ini, transformator terendah harus mencatu energi ke transformator ditingkat berikutnya. Pada Gambar 3b ditunjukkan skematik rangkaian didalam *flyback transformer* yang menggunakan prinsip rangkaian induktor seperti yang ditunjukkan pada pada rangkaian transformator bertingkat pada Gambar 2a.

PERANCANGAN PEMBANGKIT TEGANGAN TINGGI DC

Adapun diagram blok untuk pembangkit tegangan tinggi DC untuk sistem *electrospinning* pada Gambar 3:



Gambar 3. Diagram Pembangkit Tegangan Tinggi DC.

Switching Power Supply

Switching power supply merupakan bagian yang memberikan catu daya untuk *oscillator*, *driver* dan *flyback transformer*. Kebutuhan catu daya masing-masing bagian berbeda-beda. Tabel 1 menyajikan kebutuhan masing-masing bagian.

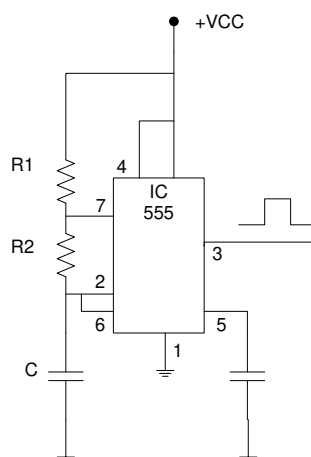
Tabel 1. Kebutuhan catu daya masing-masing bagian pembangkit tegangan tinggi DC

Bagian	Tegangan
<i>Driver</i>	24 VDC
<i>Oscillator</i>	9 VDC
<i>Panel</i>	12 VDC
<i>Flyback Transformer</i>	115 VDC

Panel pembangkit tegangan tinggi DC dicatu dengan tegangan 12 VDC, disebabkan pada panel terdapat beban dari kipas pendingin. Catu daya *oscillator* diambil dari catu daya 12 VDC yang mencatu panel dengan menambahkan IC 7809 untuk memperoleh tegangan 9 VDC yang dibutuhkan IC 555.

Driver

Driver terbangun oleh *oscillator* dan IC atau transistor *switching* yang akan memicu *flyback transformer*. *Oscillator*, dirancang menggunakan IC 555 dengan mode operasi *astable* dan gelombang kotak yang dihasilkan pada frekuensi tetap sebesar 15,625 Hz seperti yang ditunjukkan Gambar 4.



Gambar 4. Rangkaian *astable* IC 555.

Flyback Transformator

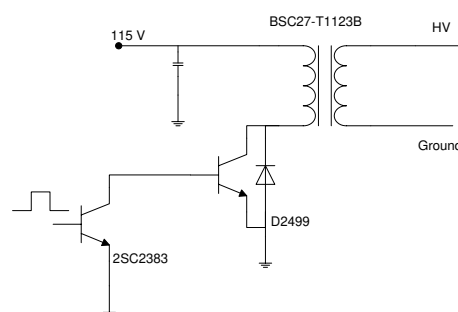
Pada mode *astable*, nilai *duty cycle* sangat ditentukan melalui perbandingan R1 dan R2, sebab pengisian kapasitor eksternal melalui R1 dan R2, sedangkan pengosongan melalui R2. Tegangan pengisian dan pengosongan kapasitor berkisar pada $1/3 V_{cc}$ dan $2/3 V_{cc}$. Bila catu daya yang diberikan pada IC 555 sebesar 9 VDC, maka tegangan pengisian dan pengosongannya akan berkisar antara 3 V sampai 6 V. Gelombang kotak yang dihasilkan akan memicu dua transistor 2SC2383 dan 2DS2499. Kedua transistor ini yang akan memicu *flyback transformator* untuk menghasilkan tegangan tinggi. *Flyback Transformator* merupakan komponen yang dipergunakan untuk memberikan catu tegangan tinggi pada tabung CRT (*Cathode Ray Tube*) televisi. Dalam studi ini, digunakan *flyback transformator* tipe BSC27-T1123B, seperti yang ditunjukkan pada Gambar 5.



Gambar 5. *Flyback Transformator BSC27-T1123B*.

Jenis *Flyback Transformator* ini memiliki tegangan keluaran maksimum mencapai 30kV. Perancangan dalam studi ini, tegangan tinggi yang dihasilkan sampai mencapai 25 kV.

Skema rangkaian *driver* untuk memicu *flyback transformator*, ditunjukkan pada Gambar 6.

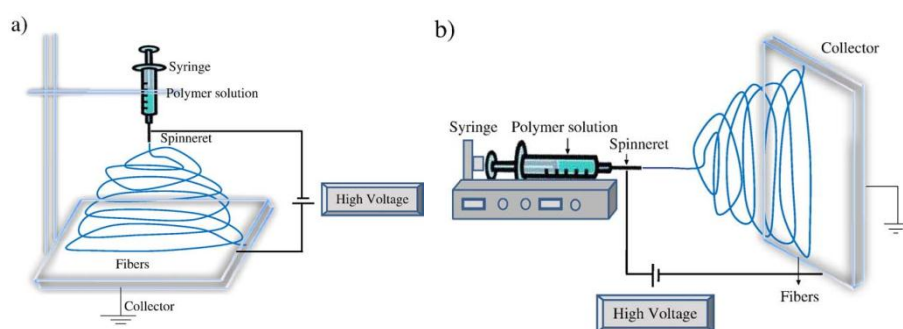


Gambar 6. Skema rangkaian *driver* pembangkit tegangan tinggi DC.

Flyback transformer BC27-T1123B dicatu pada tegangan 115 VDC, dengan dua transistor pemacu tegangan tinggi 2SC2383 dan D2499.

Electrospinning

Electrospinning, berasal dari kata *electrostatic spinning*^[2] merupakan teknologi pembentukan fiber secara *electrostatic* yang memanfaatkan gaya elektrik untuk menghasilkan fiber polimer dengan diameter yang bisa mencapai 2 nm, baik menggunakan larutan polimer alam ataupun larutan polimer sintetis. Peralatan untuk proses *electrospinning*, ditunjukkan pada Gambar 7, dimana susunannya terdiri atas *syringe* yang berisi larutan polimer dan *syringe pump*-nya, *spinneret* (jarum), pembangkit tegangan tinggi DC, kolektor fiber, dan *stager* (untuk susunan vertikal *electrospinning*).



Gambar 7. Diagram untuk peralatan electrospinning, a) susunan vertikal dan b) susunan horizontal^[4].

Proses *electrospinning* dapat dilakukan pada kondisi temperatur ruangan dengan kondisi atmosfer. Dalam proses *electrospinning*, larutan polimer tertahan oleh tegangan permukaan diujung jarum *syringe* yang terhubung dengan pembangkit listrik tegangan tinggi DC menimbulkan medan listrik disekitarnya dan muatan listrik yang terbentuk pada permukaan larutan akibat dari medan listrik tersebut. Semakin besar intensitas medan listrik, gaya tolakan listrik mampu mengatasi gaya tegangan permukaan larutan. Bentuk permukaan *hemispherical* fluida pada ujung jarum *syringe* memanjang membentuk kerucut yang dikenal sebagai *Taylor cone*^[2]. Pada saat medan listrik yang diberikan mencapai nilai kritis. Ketika larutan keluar, terbentuk *Taylor cone* dan gerakan yang tidak stabil terbentuk antara ujung jarum *syringe* dengan kolektor fiber. Selama gerakan tidak stabil inilah terjadi penguapan pelarut yang hanya menyisakan polimernya. Hal-hal yang mempengaruhi hasil dalam proses

electrospinning, antara lain^[5]: 1. parameter larutan, 2. parameter proses dan 3. parameter lingkungan. Parameter-parameter larutan, yang mempengaruhi proses antara lain: konsentrasi, bobot molekul, viskositas, tegangan permukaan dan densitas muatan permukaan/konduktivitas larutan. Parameter-parameter proses antara lain: tegangan tinggi yang diaplikasikan, laju alir larutan, jenis kolektor dan jarak antara ujung jarum *syringe* dengan kolektor. Sedangkan untuk parameter lingkungan yang mempengaruhi hasil proses adalah kelembaban dan temperatur.

ANALISIS DAN PEMBAHASAN

Pengujian keluaran dari *flyback transformer* dilakukan lima titik, yaitu: 5 kV, 10 kV, 15 kV, 20 kV dan 25 kV sesuai dengan langkah yang diinginkan. Pengujian dilakukan dengan menggunakan metode tegangan pembagi menggunakan multimeter digital Fluke 112 dan resistor 1 M Ω yang dipasang secara seri sebanyak 10 buah. Pengujian ini dilakukan karena keterbatasan perangkat pengujian sehingga digunakan metode pembagi tegangan. Pada Tabel 2, ditunjukkan hasil tegangan yang terukur pada multimeter untuk pembacaan resistor untuk tiap langkah tegangan dalam skala.

Tabel 2. Pembacaan multimeter digital Fluke 112 pada sebuah resistor.

Tegangan Tinggi (kV)	Pembacaan (V)
5	50.0 \pm 0.1
10	100.0 \pm 0.1
15	150.0 \pm 0.1
20	200.0 \pm 0.1
25	250.0 \pm 0.1

Dari Tabel 2, menunjukkan penggunaan IC 555 sebagai *oscillator* mampu memicu transistor *driver* 2SC2383 dan D2499 untuk memicu *flyback transformer* yang menghasilkan tegangan tinggi sesuai dengan langkah skala yang sudah ditetapkan.



Gambar 8. Rangkaian peralatan *electrospinning*,
1. HV, 2. *syringe*, 3. kolektor aluminium foil.

Susunan rangkaian peralatan *electrospinning* yang dibangun ditunjukkan pada Gambar 8. Susunan yang dibuat secara vertikal, dengan harapan gaya dorong terhadap larutan dapat terbantu oleh gaya gravitasi. Konektor pembangkit tegangan tinggi dikoneksikan ke ujung *spinneret*, dan konektor *ground* dikoneksikan ke kolektor yang terbuat dari aluminium foil. Peralatan pada Gambar 8 digunakan untuk pembuatan *nanofiber polycarbosilane*. Parameter tegangan dan jarak yang memperoleh *mat nanofiber* yang cukup baik yaitu pada tegangan 15 kV dan jarak antara ujung *spinneret* dengan kolektor sejauh 10 cm. Jarak yang terlalu jauh memerlukan tegangan yang lebih tinggi supaya dapat terlontar keluar *spinneret*, akan tetapi larutan lebih cepat mengeras. Sedangkan pada jarak yang terlalu dekat, larutan belum cukup waktu untuk mengeras, sehingga saat sampai di kolektor, larutan belum menguap dan mengeras sempurna.

KESIMPULAN

Dari perancangan dan pengujian yang dilakukan diperoleh, pembangkit tegangan tinggi DC yang dibangkitkan menggunakan *flyback transformer*. Tegangan tinggi yang dihasilkan dapat divariasikan dari 0 sampai 25 kV dengan langkah 5 kV pada frekuensi 15,625 Hz. Aplikasinya sebagai pembangkit tegangan tinggi DC pada sistem *electrospinning* telah mampu digunakan untuk menghasilkan jaring-jaring benang nanofiber silikon karbida dari prekursor *polycabosilane* dapat dibentuk pada tegangan 15 kV pada jarak 10 cm. Hasil dari proses sistem *electrospinning* untuk prekursor polimer lainnya dapat digunakan untuk bahan isolator, filter dan lain-lain.

PUSTAKA

- [1] CHUN LU, PING CHEN, JIANFENG LI, YUJUN ZHANG, *Computer Simulation of electrospinning. Part I. Effect of solvent in electrospinning. Polymer 47, 2006.*
- [2] ZHENG-MING HUANG, Y.-Z.ZHANG, M. KOTAKI, S.RAMAKRISHN, *A review on polymer nanofibers by electrospinning and their applications in nanocomposites, Composites Science and Technology 63. 2003. Pp 2223-2253.*
- [3] KESSICK, ROYAL, JOHN FENN, GARY TEPPER, *The use of AC potentials in electrospinning and electrospinning processes, Polymer 45. 2004. PP 2981-2984.*
- [4] BHARDWAJ, N. and SUBHAS C. KUNDU, *Electrospinning: A Fascinating Fiber Fabrication Technique, Biotechnology Advances 28, 2010, pp325-347.*
- [5] AZEVEDO, C.R.F, *Selection of Fuel Cladding Material for Nuclear Fission Reactors, Engineering Failure Analysis 18, 2011,pp1943-1962.*
- [6] KUFFEL, H., W.S. ZAENGL, J. KUFFEL, *High Voltage Engineering: Fundamentals 2nd edition, Butterworth-Heinemann, 2000.*