

APLIKASI PEMBELAJARAN BAHASA ISYARAT DENGAN MEMANFAATKAN COMPUTER ASSISTED INSTRUCTION

Riska Nofharina.L

*Program studi Teknik Informatika, Fakultas Teknik Universitas Nusantara PGRI Kediri
Jl. K.H. Achmad Dahlan No.76 Telp (0354)776706 Kediri
riskanofha@gmail.com*

Abstrak

Dari hasil pengamatan dan penelitian, pembelajaran bahasa isyarat di SDLB masih memakai cara konvensional, yang pasif dan didominasi oleh guru. Akibatnya siswa menjadi pasif, gampang bosan dengan materi. Pada akhirnya hasil pembelajaran masih sangat rendah karena keterbatasan media pembelajaran yang diberikan guru. Beberapa masalah yang dibahas, bagaimana merancang pembelajaran bahasa isyarat yang menarik, interaktif dan mempermudah proses belajar mengajar guru? Bagaimana siswa tuna rungu wicara bisa lebih memahami yang disampaikan guru? Bagaimana menyajikan komunikasi pembelajaran visual gambar. Dengan membuat suatu aplikasi multimedia bahasa isyarat, diharapkan bisa menciptakan pembelajaran menarik dan interaktif yang disukai anak tuna rungu wicara. Metode yang digunakan disini CAI (Computer Assisted Instruction) yaitu pembelajaran yang berbantuan komputer.

Kata kunci : *Computer Assisted Instruction, Tuna rungu wicara, Multimedia pembelajaran, Bahasa Isyarat.*

I. Pendahuluan

Manusia diciptakan dengan kelebihan dan kekurangan masing-masing. Terutama bagi kaum tuna rungu wicara, mereka termasuk salah satu yang mengalami kekurangan tersebut. Pengajaran bahasa secara terprogram bagi anak tuna rungu harus dimulai

sedini mungkin. Terdapat dua pendekatan dalam pengajaran bahasa isyarat yaitu auditori-verbal dan auditori-oral.

Kegagalan dalam memberikan layanan pembelajaran yang diterapkan pada siswa berkebutuhan khusus (ABK) khususnya tuna rungu wicara secara umum disebabkan kurang tepatnya program pembelajaran yang diterapkan. Dengan adanya program komputer sebagai media pembelajaran, diharapkan dapat membantu kinerja para pendidik.

Beberapa masalah yang diidentifikasi antara lain, dalam berkomunikasi memerlukan bahasa untuk menyampaikan pesan dan pendengaran sebagai penerima pesan tetapi kaum tuna rungu mempunyai hambatan dalam dua hal itu, sistem pembelajaran masih konvensional dan kurang efektif. Pembuatan aplikasi ini bertujuan untuk menciptakan media pembelajaran yang menarik dan interaktif dengan multimedia dan gambar 3D yang mempermudah siswa tuna rungu untuk memahami bahasa isyarat. Metode penelitian yang digunakan adalah studi pustaka, analisa, desain, pengkodean, pengujian dan penyusunan laporan.

II. Landasan Teori

A. Anak Tuna Rungu

Istilah tuna rungu diambil dari kata tuna yang berarti kurang dan rungu yang berarti pendengaran. Orang atau anak dikatakan tunarungu apabila tidak mampu mendengar atau kurang mampu mendengar bunyi atau suara. Berbagai pendapat ahli telah mendefinisikan beberapa pengertian anak tunarungu yang

dalam bahasa inggris disebut *Hearing Impairment* yang meliputi *Deaf* (tuli) dan *Hard of Hearing* (kurang dengar).

B. Bahasa Isyarat

Bahasa isyarat adalah metode komunikasi untuk orang-orang yang tuli atau tunarungu dimana gerakan tangan, gerakan tubuh dan ekspresi wajah menyampaikan struktur tata bahasa dan makna, istilah lain dari bahasa isyarat adalah bahasa yang mengutamakan komunikasi manual, bahasa tubuh, dan gerak bibir, bukannya suara, untuk berkomunikasi (Mardiyani, Atik. dkk, 2012).

C. Multimedia Pembelajaran untuk Anak Tuna Rungu

Multimedia yang diperuntukkan bagi anak tuna rungu harus dibuat sesederhana mungkin, untuk mengatasi kesulitan siswa dalam menalar yang rumit. Bahasa yang digunakan dalam multimedia harus sederhana, jika bahasanya terlalu rumit mereka tidak akan bisa memahami makna dari kata tersebut. Setiap langkah dalam media dimulai dari materi paling dasar sampai pokok bahasan utama yang akan diajarkan. Penekanan dalam konsep dasar merupakan kunci utama siswa tuna rungu untuk bisa memahami dan melanjutkan materi selanjutnya.

D. Computer Assisted Instruction Model Tutorial

Pembelajaran yang dibantu komputer dikenal dengan CAI yaitu *Computer Assisted Instruction*. Prinsip pembelajaran ini menggunakan komputer sebagai alat menyampaikan pelajaran kepada user secara interaktif.

Metode yang paling banyak diterapkan dalam program CAI adalah metode tutorial. Dalam program CAI ini materi pelajaran dalam satu sub-topik disajikan lebih dulu kemudian diberikan soal latihan. Respon anak didik kemudian dianalisis komputer dan diberi umpan balik sesuai dengan jawabannya.

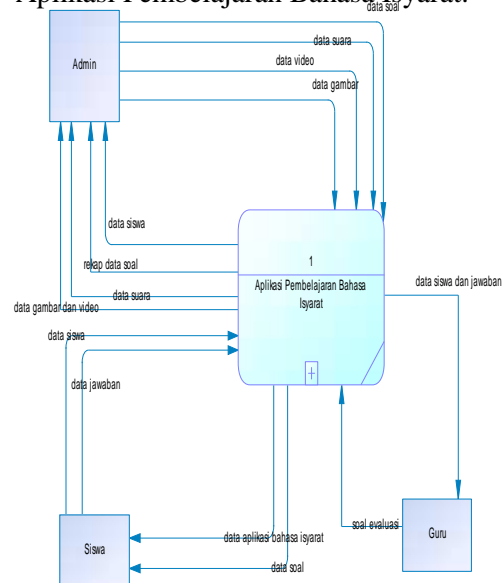
III. Analisa dan Pemodelan

A. Arsitektur Aplikasi

Sistem yang akan dibangun ini terdiri dari 3 bagian sub menu dari menu utama untuk latihan pengucapan. Menu pertama untuk siswa kelas Observasi yaitu pengenalan huruf dan angka isyarat. Kemudian menu kedua untuk kelas 1 – 3 SD berisi materi pengenalan huruf dan angka berupa gambar 3D beserta video, juga pengenalan benda sekitar seperti meja, kursi, dll. Untuk menu selanjutnya yaitu kelas 4- 6 SD berisi materi dan soal. Dalam materi ada 6 pokok bahasan yaitu mengenal buah, hewan, warna, angka dan huruf lalu benda, latihan-latihan soal berisi audio video dan gambar.

1. Konteks Diagram

Diagram konteks adalah diagram yang terdiri dari suatu proses dan menggambarkan ruang lingkup suatu sistem. Diagram konteks merupakan level tertinggi dari DFD yang menggambarkan seluruh input kesistem atau output dari sistem. Ia akan member gambaran tentang keseluruhan sistem Berikut contoh konteks diagram dari Aplikasi Pembelajaran Bahasa Isyarat.

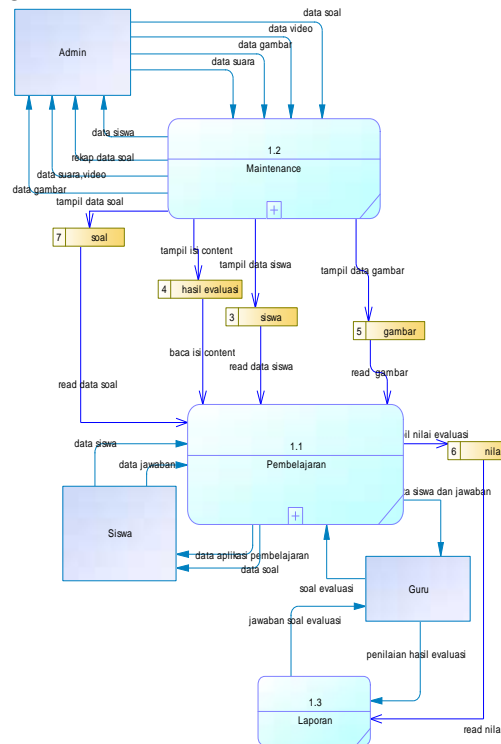


Gambar 2.2 Konteks Diagram Aplikasi Pembelajaran Bahasa Isyarat

Pada diagram di atas ada 3 user yaitu admin, guru, siswa. Tugas guru mengolah nilai evaluasi siswa, mengolah soal yang nantinya akan diberikan kepada siswa. Admin mengelola seluruh data yang masuk ke dalam sistem. Siswa hanya login dan memakai aplikasi.

2. DFD Proses Maintenance dan Pembelajaran

3. Dari konteks diagram yang telah dibuat, sistem yang terjadi dapat dipecah lagi menjadi beberapa proses, meliputi proses pembelajaran, proses maintenance dan proses pembuatan laporan. Berikut gambaran DFD level 0.



Gambar 2.3 DFD Proses Maintenance dan Pembelajaran.

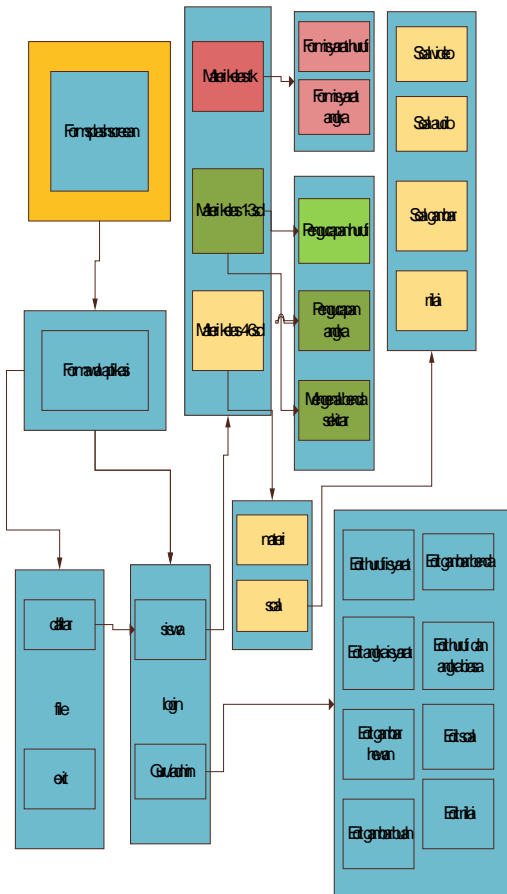
Pada proses maintenance dan pembelajaran tugas guru, siswa dan admin masih sama dengan diagram konteks, ada penambahan proses maintenance dan pembelajaran.

Maksudnya proses mengolah data dan proses data saat masuk aplikasi pembelajaran.

IV. Perancangan dan Pengujian

A. Desain dan Penjabaran Aplikasi

Untuk pemahaman mengenai aplikasi pembelajaran bahasa isyarat, dibuat desain alur aplikasi yang telah jadi. Desain ini menjelaskan jalannya aplikasi, dari mulai halaman tampil awal aplikasi kemudian halaman yang berisi materi untuk siswa.



Gambar 2.4 Alur aplikasi yang telah jadi

Di atas adalah gambaran alur aplikasi yang telah jadi, pertama kali memakai aplikasi akan muncul form awal aplikasi. Kemudian disitu ada menu bar yang

berisi beberapa sub menu untuk masuk program.

1. Halaman Awal Aplikasi

Pertama kali menggunakan aplikasi pembelajaran bahasa isyarat akan tampil form awal, berisi beberapa menu bar seperti menu file, login dan sistem. Menu file berisi menu keterangan program kemudian menu daftar untuk siswa. Menu login untuk guru dan siswa lalu menu sistem.



Gambar 4.3 Tampilan Login Guru dan Admin

Data untuk guru dan admin sebelumnya telah dimasukkan dalam database oleh admin, jadi pada saat login menggunakan aplikasi hanya tinggal memasukkan nama dan pasword yang telah disediakan oleh admin.

2. Form Menu Utama

Tampilan menu utama terdiri dari beberapa submenu, yaitu menu materi kelas awal atau tk, materi kelas 1-3SD kemudian materi kelas 4-6SD.



Gambar 4.2 Tampilan Login Siswa

Menu pada login dibuat sederhana agar mudah diingat oleh siswa, hanya berisi nama, kelas, nomor absen. Guru mendampingi siswa yang belum bisa memakai aplikasi.



Gambar 4.4 Halaman Utama Aplikasi

3. Form Isyarat Huruf dan Angka

Form isyarat huruf dan angka adalah materi dasar bahasa isyarat untuk kelas awal atau kelas observasi. Pada awal mengenal bahasa isyarat anak dikenalkan lebih dahulu dengan bentuk huruf isyarat dan angka isyarat, karena itu akan menjadi dasar untuk materi selanjutnya. Gambar bahasa isyarat sebelumnya sudah dimasukkan dalam database.



Gambar 4.5 Tampilan Form Isyarat Huruf dan Angka

Contoh halaman tampilan isyarat huruf dan angka dengan walpaper yang menarik dan warna yang terang diharapkan bisa menarik minat siswa tuna rungu wicara untuk mempelajari aplikasi ini.

4. Form Isyarat Huruf dan Angka

Berisi materi gambar benda-benda yang berhubungan dengan kehidupan sehari-hari. Form ini sama dengan form pengucapan huruf dan angka. begitu gambar dipilih dan muncul, pilih video di folder box sebelah kanan akan tampil video pengucapan benda tersebut.



Gambar 4.6 Tampilan Form Mengenal Benda Sekitar

Form mengenal hewan

Form ini berisi gambar hewan beserta video pengucapannya, caranya sama dengan video pengucapan yang lain. Begitu gambar muncul maka kita pilih video pengucapan sesuai gambar tersebut.



Gambar 4.7 Tampilan Form Mengenal Hewan

Form dibuat dengan tampilan menarik, gambar walpaper hewan kesukaan anak. Kemudian tata letak menu yang tidak menyulitkan pengguna aplikasi.

5. Form Latihan Soal

Berisi kumpulan soal review dari materi-materi yang dipelajari selama pembelajaran bahasa isyarat dengan gambar dan video yang telah disediakan pada aplikasi ini. Form ini terdiri dari 3 menu soal yaitu, materi soal video, audio

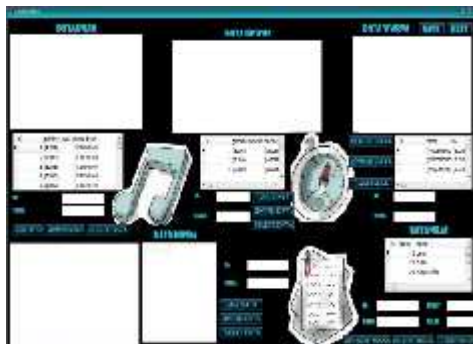
dan gambar. Setiap menu soal terdiri dari 10 soal pilihan ganda.



Gambar 4.19 Tampilan Form Soal Video

6. Form Admin

Halaman ini berisi beberapa menu edit data sekaligus, diharapkan guru maupun admin harus teliti dalam melihat tabel gambar dan nama gambar mana yang akan diedit. Dalam form ini guru juga bisa mencetak nilai hasil ulangan harian siswa. Nilai siswa didapat setelah mereka melakukan evaluasi setiap selesai materi yang diberikan oleh guru.



Gambar 4.24 Tampilan Form Edit data buah, data hewan, data warna, data benda

V. Kesimpulan

Setelah aplikasi dibuat dan melewati pengujian diambil kesimpulan berkaitan dengan hasil uji aplikasi yaitu: Aplikasi Pembelajaran Bahasa Isyarat ini bisa membantu guru dalam memonitoring hasil pembelajaran Bahasa Isyarat. Gambar yang menarik dan interaktif beserta audio, video disukai oleh siswa tuna rungu wicara karena mereka bisa

belajar materi bahasa isyarat disertai gambar bendanya langsung, Media pembelajaran berbasis multimedia cocok digunakan untuk pembelajaran siswa tuna rungu wicara.

REFERENSI

- [1] Alfrida, Meice, dan Eko Sedyono. 2009. *Perancangan Perangkat Lunak untuk Latihan Komunikasi bagi Tunarungu Berbasis Multimedia*. Salatiga: Fakultas Teknologi Informasi Universitas Kristen SatyaWacana.
- [2] Arsyad, Azhar. 2006. *Media Pembelajaran*. Jakarta. PT. Raja Grafindo Persada. (Online), Tersedia: <http://www.slideshare.net/vesikiddy/media-pembelajaran-bab6-ravesitara-k.com>, diunduh 26 juni 2014.
- [3] Dany A.B., Utono. *Desain Bahasa Gambar untuk Anak Tunarungu*. Jurusan desain produk industry, FTSP ITS.
- [4] Dennis.H, 2010. *Hands Texture*. (online). Tersedia: <http://3dartdh.wordpress.com>. (Diakses tanggal 1 Februari 2014).
- [5] Departemen Pendidikan Nasional. 2002. *Sistem Isyarat Bahasa Indonesia*. Jakarta.
- [6] Effendi, Mohammad. 2008. *Pengantar Psikopedagogik Anak Berkelainan*. Jakarta : Bumi Aksara.
- [7] Hernawati, T. 2007. *Pengembangan Kemampuan Berbahasa dan Berbicara Anak Tunarungu*. JASSI_anakku, 7 (1) : 101-110.
- [8] Mardiyani, Atik. Dkk. 2012. *Pengenalan Bahasa Isyarat Menggunakan Metode PCA dan Haar Like Feature*. (online), tersedia: <http://digilib.its.ac.id>, diunduh 26 juni 2014.

- [9] Pratiwi, Niken. *Makalah Tutorial*. (online),tersedia:<http://ncanmucan.blogspot.com>. Diunduh 21 juni 2014.
- [10] Sedyono, Eko, dkk.November 2010. *Pembuatan Aplikasi Text To Speech Sebagai Media Bantu Komunikasi Penyandang Tuna Wicara*. Salatiga: Teknologi Informasi Universitas Kristen SatyaWacana.
- [11] Shinta P.S, Tina *Askep Anak Kebutuhan Khusus*.(online).Tersedia: <http://hans-shinta.blolgspot.com.es> (Diakses tanggal 27 juni 2014).
- [12] Soenarto, Sunaryo. *Multimedia Pembelajaran Interaktif*. Pendidikan Teknik Elektro. UNY.
- [13] Utama S. Edo, dkk. 2011. *Implementasi Multimedia Pembelajaran CAI Model Tutorial untuk Siswa Tunarungu pada Keterampilan Komputer*. *Jurnal Pendidikan*, 4 (1). (online). Tersedia: <http:jurnal.upi.edu.html> (Diakses tanggal 28 januari 2014).
- [14] Wijayanto P.Chris. 2009. *Membangun Aplikasi Pelatihan Bahasa Isyarat Berbasis Komputer Pada Orang TunaRungu*.Yogyakarta.
- [15] Yuniati, Yenni. 2011. *Pengembangan Perangkat Lunak Pembelajaran Bahasa Isyarat Bagi Penderita Tunarungu Wicara*. *Jurnal Generic*, 6 (1) : 29-32.