

STABILITAS STATIS KAPAL *STATIC GEAR* DI PALABUHANRATU (STUDI KASUS KM PSP 01)

The Static Stability of Static Gear Fishing Boat in Palabuhanratu (case study of KM PSP 01)

Oleh:

Adi Susanto^{1*}, Budhi H. Iskandar², dan Mohammad Imron²

¹Program Studi Perikanan, Fakultas Pertanian, Universitas Sultan Ageng Tirtayasa
Departemen Pemanfaatan Sumber Daya Perikanan, FPIK, IPB
* Korespondensi: adi_susan@yahoo.com

Diterima: 5 Mei 2010; Disetujui: 21 Juli 2010

ABSTRACT

This paper discusses on the static stability performance of a fishing vessel operated static fishing gear. A fishing boat named as KM PSP 01 was chosen as an object of this research. The objectives of this research were to analyze the static stability performance and work comfortability aboard the vessel. The result showed that KM PSP 01 was good enough for operating static fishing gear, the static stability of the boat is considered to be good with enough righting arm to upright the boat after roll to certain maximum angle. Hull of the boat considered as slim. Short rolling period i.e. 3.467 sec. considered as not so comfortable for working on deck but still safe in fishing operation.

Key word: vessel, rolling periode, static gear, stability

ABSTRAK

Tulisan ini berisikan hasil analisis stabilitas statis kapal penangkap ikan yang mengoperasikan alat tangkap statis. Sebagai objek penelitian adalah KM PSP 01 di Palabuhanratu Jawa Barat. Penelitian ini bertujuan menganalisis keragaan KM PSP 01 sebagai salah satu kapal *static gear*, stabilitas dan kenyamanan kerja ABK di atas kapal. Hasil penelitian menunjukkan bahwa KM PSP 01 sudah memiliki parameter yang sesuai sebagai kapal *static gear*, namun bentuk badan kapalnya masih cenderung ramping. Sementara itu, stabilitas KM PSP 01 sudah cukup baik. Nilai periode oleng yang singkat (3,467 detik) menjadikan kenyamanan kerja menjadi berkurang namun tetap aman digunakan dalam operasi penangkapan ikan.

Kata kunci: kapal, periode oleng, *static gear*, stabilitas

PENDAHULUAN

Kapal perikanan menurut Nomura dan Yamazaki (1977) adalah kapal yang digunakan dalam usaha perikanan yang mencakup penggunaan atau aktivitas dalam usaha menangkap atau mengumpulkan sumber daya perairan, mengelola usaha budidaya perairan dan juga penggunaan dalam beberapa aktivitas (seperti untuk *research*, *training*, dan inspeksi sumber-

daya perairan). Dalam usaha perikanan tangkap, kapal memiliki 3 fungsi utama yaitu sebagai sarana menuju *fishing ground*, sarana melakukan operasi penangkapan dan sarana untuk membawa hasil tangkapan ke *fishing base*. Fungsinya yang begitu penting mengharuskan kapal penangkap ikan memiliki kualitas yang baik sehingga aman digunakan dan menunjang dalam kesuksesan operasi penangkapan ikan (OPI).

Parameter yang dapat dijadikan pedoman dalam menilai kualitas suatu kapal adalah rasio dimensi utama, parameter hidrostatis dan kondisi stabilitas kapal. Rasio dimensi utama digunakan untuk melihat kualitas kekuatan konstruksi, tahanan gerak dan olah gerak kapal. Parameter hidrostatis digunakan untuk melihat keragaan teknis kapal pada batas muat tertentu, sedangkan stabilitas kapal sangat penting artinya bagi keselamatan dan kelaiklautan kapal. Parameter tersebut merupakan informasi penting terutama bagi kapten/nakhoda kapal sehingga mampu membawa kapal berlayar dan melakukan OPI dengan selamat.

Kapal *static gear* merupakan kapal penangkap ikan yang mengoperasikan alat tangkap yang bersifat statis seperti *gillnet*, *trammel net* dan pancing (Iskandar dan Pujiati 1995). Jenis kapal ini banyak terdapat di Palabuhanratu sebagai salah satu pusat perikanan tangkap di Selatan Jawa dan hampir seluruhnya dibuat di galangan kapal tradisional yang belum memasukkan standar perhitungan perkapalan dalam pembangunannya. Salah satunya adalah KM PSP 01 yang merupakan kapal latihan, penelitian dan sekaligus kapal penangkap ikan milik Departemen Pemanfaatan Sumber Daya Perikanan FPIK IPB. Kapal ini dibuat di salah satu galangan tradisional, sehingga tidak dilengkapi dengan gambar desain dan perhitungan stabilitas. Oleh karena itu maka penelitian ini dilakukan dengan tujuan untuk menganalisis keragaan teknis KM PSP 01. Kajian keragaan teknis ini dilakukan dengan menganalisis dengan nilai rasio dimensi utama dan parameter hidrostatis, kondisi stabilitas statis KM PSP 01 serta tingkat kenyamanan kerja di atas kapal. Informasi keragaan teknis, stabilitas dan kenyamanan kerja di atas kapal sangat diperlukan

oleh nakhoda dan awak kapal dalam mengoperasikan kapal sehingga operasi penangkapan dapat berjalan dengan aman dan sukses.

METODOLOGI

Waktu dan Tempat

Penelitian dilaksanakan pada bulan Juli – Desember 2009 dengan mengukur langsung Kapal PSP 01 di Palabuhanratu, Sukabumi, Jawa Barat. Adapun pengolahan data dilakukan di Bagian Kapal dan Transportasi Perikanan Departemen Pemanfaatan Sumber Daya Perikanan, Fakultas Perikanan dan Ilmu Kelautan, Institut Pertanian Bogor.

Peralatan Penelitian

Peralatan yang digunakan antara lain alat tulis, alat ukur (meteran), *waterpass*, jangka sorong, benang ukur, pendulum, kamera, dan satu unit komputer. Perangkat lunak (*soft ware*) yang digunakan adalah *microsoft excel* untuk perhitungan hidrostatis, dan program *maxsurf* versi 9.6 untuk menghitung stabilitas kapal. Gambar KM PSP 01 disajikan pada Gambar 1.

Metode Penelitian

Penelitian ini dilakukan dengan menggunakan metode studi kasus dan simulasi numerik. Kasus yang diteliti adalah stabilitas statis KM PSP 01 dengan simulasi distribusi muatan yang berbeda. Kualitas stabilitas statis kapal dapat diperoleh melalui perhitungan menggunakan formula *naval architecture* dan hasilnya diinterpretasikan secara deskriptif sehingga lebih mudah untuk dipahami. Simulasi distribusi muatan dilakukan untuk mengetahui kondisi stabili-



Gambar 1 Kapal penangkap ikan KM PSP 01.

tas KM PSP 01 yang disebabkan karena adanya perubahan posisi dan jumlah muatan. Simulasi distribusi muatan dilakukan dengan mengacu pada aturan *Code on Intact Stability for All Type of Ships* (IMO 1995) serta pertimbangan kondisi yang sering dialami kapal saat dioperasikan. Perbandingan nilai hasil simulasi stabilitas kapal dengan nilai rekomendasi IMO untuk kondisi *intact stability* dilakukan dengan asumsi kapal tersebut berada dalam kondisi kedap air.

Jenis dan Metode Pengumpulan Data

Jenis data yang dikumpulkan adalah dimensi utama kapal yang meliputi panjang total kapa (L_{OA}), panjang kapal diantara dua garis tegak (L_{pp}), lebar kapal (B), dalam kapal (D), dan kelengkungan badan kapal (tabel *offset*) yang digunakan dalam pembuatan *lines plan* untuk menghitung nilai parameter hidrostatis. Data lainnya yang digunakan antara lain draft, trim, berat muatan, jarak titik berat muatan secara vertikal (KZ) dan jarak titik berat muatan secara longitudinal (LZ).

Data dimensi utama, kelengkungan badan kapal, jenis muatan, berat muatan, jarak titik berat muatan vertikal dan longitudinal diperoleh dengan melakukan pengukuran langsung pada KM PSP 01. Kondisi dan performa selama pengoperasian kapal diperoleh dari hasil wawancara dengan nakhoda dan ABK kapal. Informasi tersebut sangat berguna untuk menganalisis keragaan teknis dan kondisi stabilitas kapal ketika dioperasikan.

Pengolahan dan Analisis Data

Data yang diperoleh diolah dengan menggunakan formula *naval architecture* yang dibagi dalam 3 kelompok, yaitu pengolahan untuk mendapatkan rasio dimensi utama, parameter hidrostatis dan stabilitas kapal. Rasio dimensi utama diperoleh dengan membandingkan nilai L_{pp} , L_{OA} , B dan D . Parameter hidrostatis diperoleh dengan menggunakan rumus *naval architecture* (Gillmer & Johnson 1982 dan Tupper 2004). Kondisi stabilitas kapal diperoleh dengan menghitung nilai GZ (lengan penegak) berdasarkan metode *attwood's* (Hind 1982). Berdasarkan Gambar 2, maka nilai GZ dapat dihitung dengan rumus :

$$GZ = BR - BT \dots\dots\dots(1)$$

dimana;

$$v \times hh_1 = BR \times \nabla \Rightarrow BR = \frac{v \times hh_1}{\nabla} \dots\dots\dots(2)$$

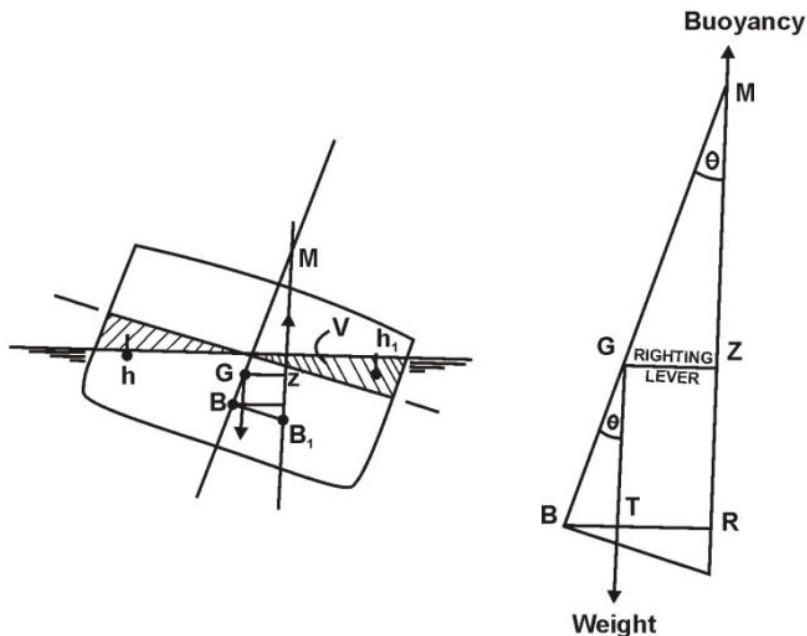
$$BT = BG \sin \theta \dots\dots\dots(3)$$

sehingga;

$$GZ = \frac{v \times hh_1}{\nabla} - BG \sin \theta \dots\dots\dots(4)$$

Keterangan :

- GZ = Lengan penegak;
- BR = Perpindahan titik pusat apung secara horizontal;
- v = Volume irisan kapal;
- hh_1 = Perpindahan irisan;



Gambar 2 Ilustrasi perhitungan nilai GZ .

Tabel 1 Karakteristik kapal pada kondisi muatan yang disimulasikan.

No.	Kondisi Muatan	Nilai				
		Draft (m)	Δ (ton)	VCG (m)	LCG (m)	TCG (m)
1.	Kondisi 1	1,110	23,95	0,980	0,111	0,003
2.	Kondisi 2	1,140	25,07	0,942	0,226	0,003
3.	Kondisi 3	1,120	24,38	0,943	0,382	-0,004
4.	Kondisi 4	1,050	22,14	0,913	0,240	-0,004

∇ = Volume displacement

Simulasi kondisi stabilitas kapal dalam kondisi yang berbeda dihitung menggunakan program *maxsurf* versi 9.6. Kondisi kapal yang disimulasikan ditunjukkan pada Tabel 1.

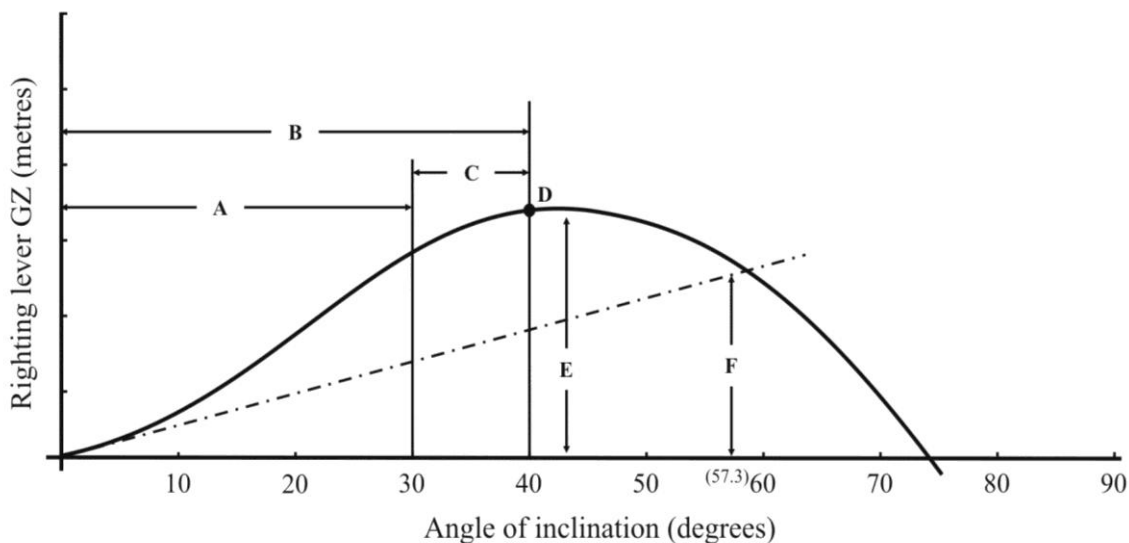
Periode oleng sebagai salah satu parameter untuk menentukan tingkat kenyamanan kerja di atas kapal dihitung berdasarkan rumus sebagai berikut (IMO 1995);

$$T = \frac{2CB}{\sqrt{GM}} \text{ (s)} \dots\dots\dots(5)$$

dimana :

- C : $0,373 + 0,023(B/d) - 0,043(L/100)$
- L : Panjang kapal pada garis air (m)
- B : Lebar kapal (m)
- d : Draft kapal (m)
- GM : Tinggi GM (m)

Rasio dimensi utama yang diperoleh dibandingkan dengan hasil penelitian Iskandar dan Pujiati (1995) serta Darmawan *et al.* (1999). Sementara itu, kualitas stabilitas kapal ditentukan berdasarkan kriteria yang direkomendasikan oleh IMO (1995). Kriteria yang dimaksud adalah sebagai berikut :



Keterangan :

- A : Luas area di bawah kurva stabilitas statis sampai sudut oleng 30° tidak boleh kurang dari 0,055 meter radian;
- B : Luas area di bawah kurva stabilitas statis sampai sudut oleng 40° tidak boleh kurang dari 0,09 meter radian;
- C : Luas area antara sudut oleng 30° sampai 40° tidak boleh kurang dari 0,03 meter radian, dimana ruangan di atas dek akan tenggelam dengan sudut keolengan tersebut.
- D : Nilai maksimum *righting lever* (GZ) sebaiknya dicapai pada sudut tidak kurang dari 30° serta bernilai minimum 0,20 meter;
- E : Sudut maksimum stabilitas sebaiknya lebih dari 25°;
- F : Nilai initial GM tidak boleh kurang dari 0,35 meter.

Gambar 3 Kurva stabilitas statis.

HASIL DAN PEMBAHASAN

Deskripsi KM PSP 01

Spesifikasi teknis Kapal PSP 01 ditunjukkan pada Tabel 2.

Apabila dilihat dari metode pengoperasian alat tangkap yang digunakan, maka Kapal PSP 01 termasuk dalam kelompok kapal *static gear* (Iskandar & Pujiati 1995). Alat tangkap yang digunakan antara lain *gillnet*, jodang dan pancing (*hand line* dan *longline*). Gambar *lines plan* dan *general arrangement* KM PSP 01 disajikan pada Gambar 4 dan Gambar 5. Berdasarkan gambar *lines plan* KM PSP 01, terlihat bahwa kasko kapal cenderung berbentuk *round bottom*. Pada umumnya, bentuk kasko *round bottom* cenderung dimiliki oleh kapal-kapal yang mengoperasikan alat tangkap dengan ca-

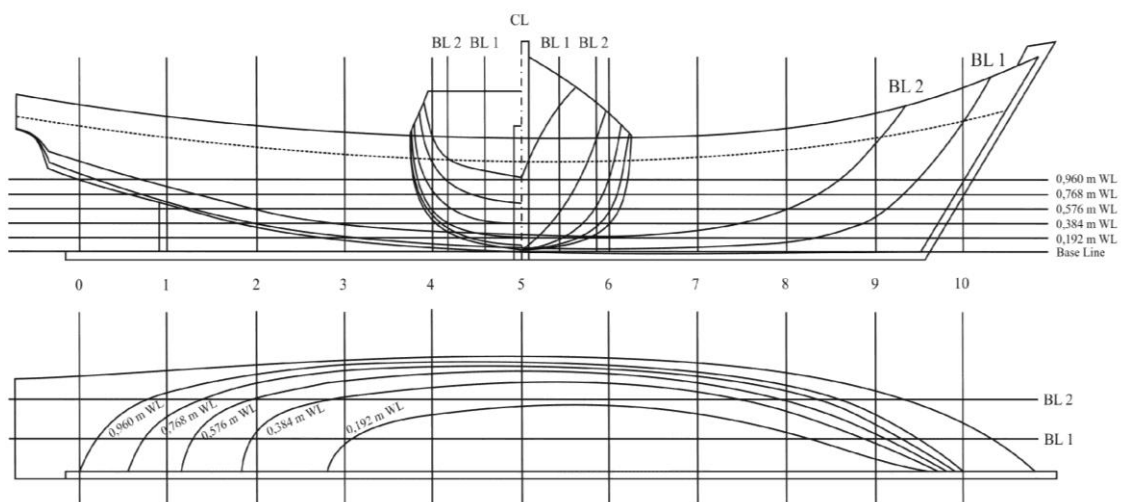
ra dilingkarkan (*encircling gear*) (Rouf dan Novita 2006).

Dimensi Utama

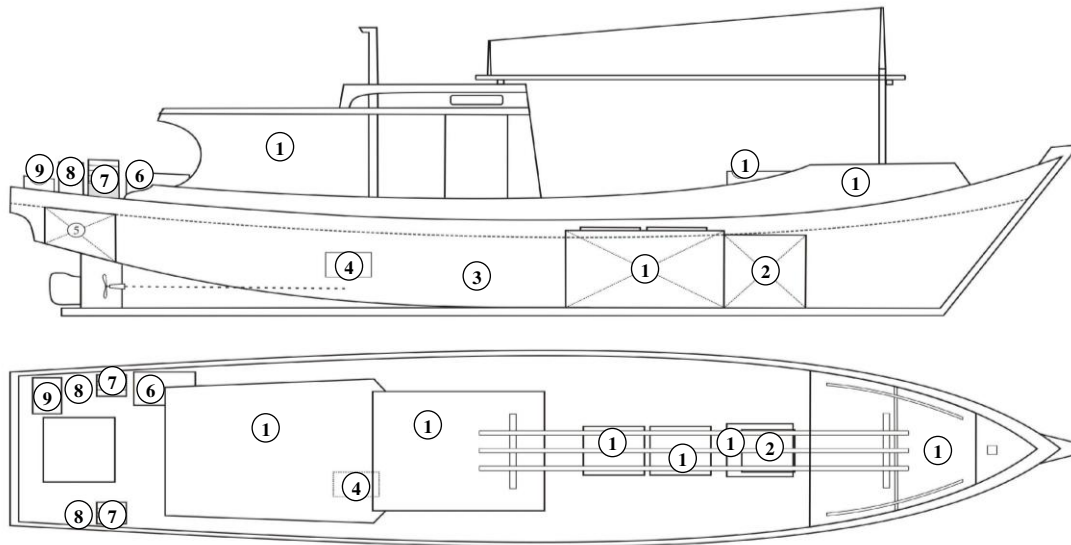
Dibandingkan dengan hasil penelitian Iskandar dan Pujiati (1995), nilai L/B KM PSP 01 relatif kecil dan mendekati batas bawah nilai kisaran. Hal ini menunjukkan bahwa tahanan gerak yang dialami kapal cukup besar sehingga berdampak negatif terhadap kecepatan kapal. Sementara itu, nilai L/D sebesar 10,34 menunjukkan bahwa kekuatan memanjang kapal relatif baik sehingga panjang dan dalam kapal sudah cukup ideal sebagai kapal *static gear*. Nilai B/D sebesar 2,60 menunjukkan bahwa stabilitas kapal PSP 01 relatif cukup baik. Namun, ukuran lebar kapal (B) yang relatif kecil menyebabkan kapasitas palka menjadi lebih kecil.

Tabel 2 Spesifikasi teknis Kapal PSP 01.

No.	Keterangan	
1.	Nama	PSP 01
2.	Tahun pembuatan	2008
3.	Bahan	Kayu
4.	LOA	14,30 meter
5.	L _{pp}	12,41 meter
6.	Lebar (B)	3,12 meter
7.	Lebar pada garis air (B _{WL})	3,03 meter
8.	Dalam (D)	1,20 meter
9.	Draft (d)	0,96 meter
10.	Tonase	9,5 GT
11.	Tenaga penggerak	Mitsubishi 4D30 80 PS / 2100 rpm



Gambar 4 *Lines plan* KM PSP 01 (Skala 1:98).



Keterangan:

- | | |
|------------------------|--------------------------------|
| 1. Palkah ikan | 7. Kursi pancing |
| 2. Palkah alat tangkap | 8. Drum air tawar |
| 3. Ruang mesin | 9. Kotak perbekalan |
| 4. Tangki BBM | 10. Rumah haluan |
| 5. Gudang | 11. Rumah ABK dan rumah kemudi |
| 6. Dapur | 12. Palkah ikan tambahan |

Gambar 5 *General arrangement* KM PSP 01.

Tabel 3 Perbandingan rasio dimensi utama KM PSP 01 terhadap nilai acuan kapal *static gear*.

Rasio Dimensi Utama	Nilai Penelitian ^a	Nilai Penelitian ^b	Kapal PSP 01
Lpp/B	2,83-11,12	4,14-15,64	3,98
Lpp/D	4,58-17,28	10,15-12,50	10,34
B/D	0,96-4,68	0,78-2,39	2,60
D/d	-	-	1,26

Keterangan : a : Iskandar dan Pujiati (1995) b : Darmawan *et al.* (1999)

Oleh karena itu, kondisi stabilitasnya perlu ditingkatkan karena Kapal PSP 01 merupakan kapal yang digunakan dalam pengoperasian alat tangkap pasif dan juga berfungsi sebagai kapal penelitian.

Rasio dimensi utama KM PSP 01 bila dibandingkan dengan kapal *static gear* di Pantai Selatan Jawa Timur (Darmawan *et al.* 1999) memiliki nilai yang beragam. Nilai L_{OA}/B dan L_{OA}/D masih berada pada kisaran nilai acuan. Sementara itu, nilai B/D tidak termasuk dalam kisaran nilai acuan. Hal ini menunjukkan bahwa pada karakteristik perairan yang relatif sama (Pantai Selatan Jawa), kapal penangkap ikan *static gear* yang beroperasi memiliki keragaman dimensi yang tinggi. Kapal penangkap ikan yang ada di Pantai Selatan Jawa Timur memiliki ukuran dalam (D) yang lebih besar bila dibandingkan dengan KM PSP 01 sehingga nilai rasio B/D -nya menjadi lebih kecil.

Parameter Hidrostatik

Nilai parameter hidrostatik sangat tergantung pada nilai panjang (L_{pp}), lebar (B_{wl}) dan sarat kapal (d). Nilai KB , KG dan KM yang positif menunjukkan bahwa KM PSP 01 merupakan kapal yang memiliki tingkat stabilitas yang baik. Kapal ini memiliki pusat titik apung sejauh 0,26 m dari bagian tengah kapal ke arah haluan. Sementara itu, nilai $TPC = 0,309$ menunjukkan bahwa untuk merubah draft kapal sebesar 1 cm dibutuhkan beban/bobot tambahan atau pengurangan agan sebanyak 309 kg. Kurva hidrostatik KM PSP 01 disajikan pada Gambar 6.

Bentuk badan kapal yang berada dibawah air dapat dilihat dari nilai *coefficient of fineness*. Koefisien yang dimaksud adalah *block coefficient* (C_b), *prismatic coefficient* (C_p), *mid-ship coefficient* ($C_{m\circ}$), *waterplan coefficient* (C_w) dan *vertical prismatic coefficient* (C_{vp}). Utama *et al.* (2007) mengemukakan bahwa kapal de-

ngan nilai C_b sekitar 0,5 merupakan kapal yang memiliki bentuk lambung peralihan antara kapal gemuk (*rounded*) menuju kapal langsing (*chine*) sehingga dengan C_b sebesar 0,526 maka KM PSP 01 dapat dikategorikan kapal yang memiliki bentuk lambung peralihan antara gemuk dan langsing.

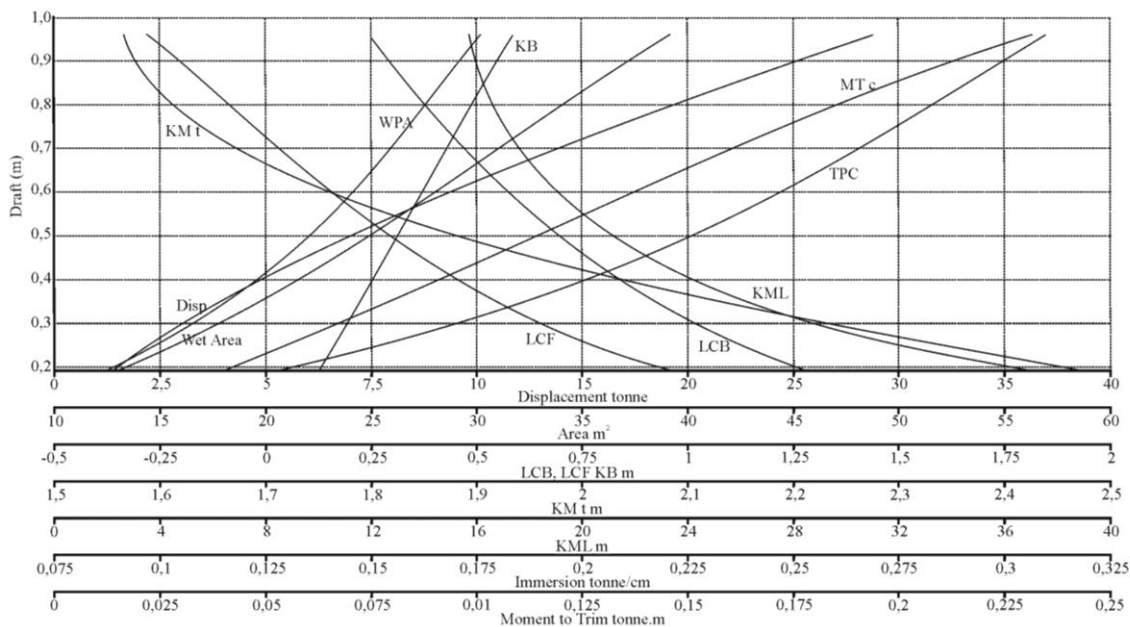
Nilai koefisien prismatik yang besar mewakili sedikitnya perubahan bentuk badan kapal secara horizontal. Sebaliknya, kapal yang mengalami perubahan penampang besar akan memiliki nilai C_p yang kecil. Selain itu, nilai C_p juga dapat digunakan untuk mengetahui besarnya tahanan gerak yang dialami oleh kapal. Nilai C_p sebesar 0,657 berada pada kisaran sedang. Menurut Yaakob *et al.* (2005) kapal yang memiliki nilai C_p lebih kecil akan mengalami tahanan gerak yang lebih kecil dan kapal dengan $C_p = 0,6$ merupakan kapal ikan yang mengalami tahanan gerak paling minimum. Koefisien prismatik melintang (C_{vp}) merupakan salah satu koefisien yang memiliki pengaruh sedikit terhadap gaya hidrodinamik yang dialami kapal.

Akan tetapi, nilai C_{vp} berpengaruh terhadap nilai fraksi gelombang, tahanan gesekan dan pengurangan daya dorong kapal. Semakin tinggi nilai C_{vp} maka nilai ketiganya akan semakin meningkat (HydroComp 2007).

Stabilitas Statis

Kriteria penilaian stabilitas yang digunakan merupakan nilai yang direkomendasikan oleh IMO (*International Maritime Organization*). Hasil perhitungan stabilitas KM PSP 01 ditunjukkan pada Tabel 3.

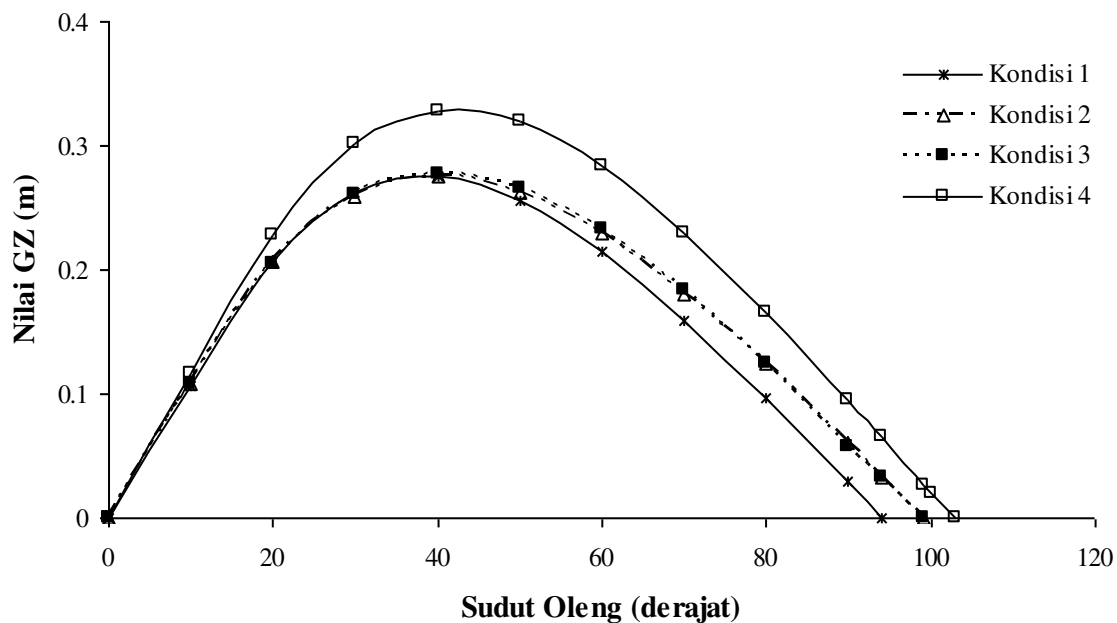
Hasil analisis terhadap kondisi stabilitas kapal yang dibandingkan dengan kriteria IMO menunjukkan bahwa KM PSP 01 telah memenuhi kriteria yang disyaratkan. Nilai GZ maksimum sebesar 0,330 m terjadi pada sudut kemiringan 41,4° dengan nilai GM awal 0,634 m. Apabila dilihat dari nilai margin antara nilai Kapal PSP 001 dengan nilai kriteria IMO maka hasil perhitungan menunjukkan selisih yang cukup



Gambar 6 Kurva hidrostatik KM PSP 01.

Tabel 4 Kriteria stabilitas Kapal PSP 001.

Kriteria	IMO	Kapal PSP 01	Keterangan	Margin (%)
A	> 0,055 m. rad	0,085 m. rad	Terpenuhi	54,55
B	> 0,09 m. rad	0,141 m. rad	Terpenuhi	56,67
C	> 0,03 m. rad	0,056 m. rad	Terpenuhi	86,67
D	> 0,20 m; sudut > 30°	0,330 m; sudut 41,4°	Terpenuhi	66,50
E	25°	41,4°	Terpenuhi	81,14
F	> 0,35 m	0,634	Terpenuhi	54,55



Gambar 7 Kurva stabilitas statis untuk 4 kondisi berbeda.

besar, yaitu antara 54,55%-86,67%. Analisis ini dilakukan dengan tujuan untuk menilai kualitas stabilitas kapal dengan mengasumsikan bahwa Kapal PSP 01 berada dalam kondisi *intact* (kedap air). Namun demikian karena kapal ini dibuat dari kayu sehingga kekedapannya belum tentu terjamin bila air mencapai dek dengan kemiringan kapal pada sudut tertentu (*flooding angle*). Dengan kondisi yang demikian maka maksimum stabilitas kapal dicapai pada *flooding angle* tersebut. *Flooding angle* untuk kapal ini adalah sebesar 21°.

Analisis stabilitas dengan kondisi muatan eksisting dilakukan terhadap 4 kondisi muatan yang berbeda mengacu pada *Torremolinos International Convention for The Safety of Fishing Vessels* (1977) (Chapter III, Regulation 33). Hasil perhitungan terhadap kondisi muatan eksisting menunjukkan bahwa KM PSP 01 cukup aman digunakan untuk operasi penangkapan ikan. Hal ini dapat dilihat dari nilai hasil perhitungan yang seluruhnya melampaui kriteria IMO. Seluruh kriteria memenuhi persyaratan minimum bagi suatu kapal ikan yang stabil dan kondisi 4 merupakan kondisi muatan kapal yang memiliki tingkat stabilitas paling baik dari 4 kondisi yang disimulasikan. Hal ini terkait dengan nilai VCG yang lebih rendah dari kondisi yang lain.

Nilai periode oleng KM PSP 01 sebesar 3,467 detik. Artinya, untuk menyelesaikan satu kali gerakan oleng dibutuhkan waktu 3,467 detik. Periode oleng yang terlalu singkat akan menyebabkan kapal kaku dan menyentak-

nyentak sehingga mengakibatkan ketidaknyamanan bagi ABK yang bekerja. Seperti disampaikan oleh Marjoni *et al.* (2010) periode oleng kapal *purse seine* yang berkisar 3,0-3,2 detik menunjukkan olengan kapal yang cepat dan menyentak-nyentak sehingga menimbulkan ketidaknyamanan kerja ABK diatas kapal. Sementara itu, menurut Bhatthacaryya (1978) nilai periode oleng untuk kapal ikan umumnya berkisar antara 5-7 detik.

Cepatnya periode oleng KM PSP 01 disebabkan oleh bentuk badan kapal yang ramping dengan bentuk kasko *round bottom*, dan rasio L/B yang tidak proporsional. Hal ini memberikan dampak terhadap olah gerak kapal di atas air. Meskipun kapal memiliki kecepatan tinggi, namun disisi lain memiliki periode oleng yang singkat sehingga tingkat kenyamanannya menjadi berkurang. Untuk meningkatkan kenyamanan kerja di atas kapal, maka sebaiknya periode oleng KM PSP 01 harus ditingkatkan pada kisaran 4-6 detik. Hal ini senada dengan hasil penelitian Hadi (2009) yang menyatakan bahwa sebagian besar kapal penangkap ikan hasil pembuatan di galangan tradisional di Indonesia memiliki periode oleng antara 4,5 hingga 6 detik.

Salah satu cara yang dapat digunakan untuk memperlambat periode oleng adalah dengan memasang *bilge keel* di sisi luar lambung kapal. Penambahan sirip keseimbangan (*bilge keel*) pada bagian lambung kapal sehingga gerakan oleng kapal akan menjadi berkurang. Seperti disampaikan oleh Aloisio dan

Felice (2006) bahwa mekanisme peredaman gerakan oleng melalui pemasangan *bilge keel* disebabkan oleh adanya fenomena pusaran air sebagai akibat dari pemasangan *bilge keel*. Semakin besar pusaran yang ditimbulkan maka daya redamnya juga akan semakin tinggi.

KESIMPULAN DAN SARAN

Kesimpulan

Kesimpulan dari penelitian ini adalah :

1. Berdasarkan nilai rasio dimensi utama dan parameter hidrostatis, Kapal PSP 01 telah sesuai sebagai kapal *static gear*. Namun bentuk badan kapalnya masih cenderung ramping sehingga kapal mudah oleng dan mengurangi tingkat kenyamanan kerja di atas kapal.
2. Berdasarkan kriteria *Intact Stability* IMO, stabilitas Kapal PSP 01 sudah cukup baik dengan margin seluruh kriteria antara 54-86%. Hasil uji stabilitas kapal dalam 4 kondisi muatan berbeda menunjukkan bahwa Kapal PSP 01 memiliki tingkat stabilitas yang baik sehingga relatif aman untuk melakukan operasi penangkapan ikan.
3. Tingkat kenyamanan kerja di atas KM PSP 01 masih kurang, karena memiliki periode oleng yang cepat (singkat) yaitu sebesar 3,467 detik.

Saran

Untuk meningkatkan kenyamanan kerja di atas KM PSP 01 sebaiknya dilakukan penambahan *bilge keel* dan untuk pembangunan kapal dimasa mendatang menggunakan rasio L/B yang lebih proporsional.

DAFTAR PUSTAKA

- Aloisio G & F.Di Felice. 2006. *PIV analysis around the bilge keel of a ship model in free roll decay*. *Convegno Nazionale A.I.V.E. LA* 14:1-11.
- Bhattacharyya R. 1978. *Dynamic of Marine Vehicles*. New York: John Wiley and Son, Inc.
- Darmawan O.S., S. Muhammad, Soemartoyo, W, H. Nursyam & Guntur. 1999. Studi Pengembangan Paket Teknologi Alat Tangkap Rawai-Jaring Insang Hanyut Skala Perikanan Rakyat dalam Rangka Pemanfaatan Sumber Daya Ikan Perairan Lepas Pantai Selatan Jawa Timur.

Jurnal Penelitian Ilmu-ilmu Teknik. Volume 11 No. 1. Hal 73-92

- Gillmer T.C & B. Johnson. 1982. *Introduction to Naval Architecture*. Naval Institut Press. Anapolis. Maryland.
- Hadi E.S. 2009. Komparasi *hull performance* pada konsep design kapal ikan multi fungsi dengan lambung katamaran. *Kapal*. 6:212-217.
- Hydrocomp. 2007. *Vertical Prismatic: The Forgotten Coefficient*. Marine Performance Technology Exchange Newsletter. April. Pages 1-2
- International Maritime Organization. 1995. *Code on Intact Stability for All Type of Ships*. Covered by IMO Instruments Resolution A. 749 (18)
- Iskandar B.H & S. Pujiati. 1995. Keragaan Teknis Kapal Perikanan di Beberapa Wilayah Indonesia (laporan penelitian). Bogor: Jurusan Pemanfaatan Sumber Daya Perikanan, Fakultas Perikanan, Institut Pertanian Bogor.
- Marjoni, B.H. Iskandar & M. Imron. 2010. Stabilitas Statis dan Dinamis Kapal Purse Seine di Pelabuhan Perikanan Pantai Lampulo Kota Banda Aceh Nanggroe Aceh Darussalam. *Marine Fisheries-Jurnal Teknologi dan Manajemen Perikanan Laut* Volume 1 No. 2 November 2010 hal. 113-122. ISSN 2087-4235.
- Nomura M & T. Yamazaki. 1977. *Fishing Techniques*. Tokyo : Japan Internasional Cooperation Agency (JICA).
- Rouf A.R.A. & Y. Novita. 2006. Studi Tentang Bentuk Kasko Kapal Ikan di Beberapa Daerah di Indonesia. *Jurnal Torani*. No. 4, Vol. 16, Desember 2006. Hal: 51-62.
- Tupper E.C. 2004. *Introduction to Naval Architecture*. Fourth Edition. England: Elsevier Butterworth-Heinemann. Pages: 30-37
- Utama K.A. P., D. Manfaat & M. Wartono. 2007. Tinjauan Desain dan Hidrodinami-ka Kapal-Kapal Ikan di Indonesia. Prosi-ding Seminar Nasional Tahun IV Hasil Penelitian Perikanan dan Kelautan. TP-3 hal 1-6
- Yaakob O., T.E. Lee, L.Y. Wai & Koh Kho King. 2005. *Design of Malaysian Fishing Vessel for Minimum Resistance*. *Jurnal Teknologi* 42 (A). Universiti Teknologi Malaysia. Pages: 1-12.