

APLIKASI ATMEGA8535 SEBAGAI PENGONTROL ALAT PENETAS TELUR

Achmad Rofingi¹⁾, Bambang Supradono²⁾, Achmad Solichan³⁾

^{1,2,3)}Jurusan Teknik Elektro Fakultas Teknik
Universitas Muhammadiyah Semarang

ABSTRACT

Poultry demand increasingly higher demands adequate supply of poultry meat in the community. Utilizing modern farming technology for the mass production of seedlings poultry egg incubator that uses electrical equipment. The tool have a manual thermostat can not adjust the type of eggs that will be hatched and can not compensate for extreme weather changes. Microcontroller technology produces devices that can regulate the temperature of the egg incubator and compensate for extreme climate change. In this research aims to apply egg incubator tool microcontroller ATmega8535 as a temperature regulator.

Keywords: egg incubator equipment, temperature control, ATmega8535

1. PENDAHULUAN

Potensi bisnis ayam kampung cukup baik, jika dikelola dengan baik dan menerapkan kaidah-kaidah usaha yang baik. Unggas merupakan sumber protein hewani yang relatif murah harganya, mudah dan cepat pengadaannya sehingga minat masyarakat banyak beralih ke jenis protein hewani ini.

Alat penetas telur sebagai penghasil bibit unggas menempati posisi penting sehingga kualitas dan kuantitas bibit unggas yang dihasilkan banyak dipengaruhi oleh kualitas alat penetas telur. Hal ini bisa di atasi dengan menggantikan sistem konvensional dengan sistem penetasan telur yang di tingkatkan kemampuannya menjadi mesin penetas telur yang otomatis, sehingga dalam proses penetasan telur menjadi

lebih mudah, hemat dan praktis dengan hasil penetasan yang lebih baik.

Agar penetasan telur menghasilkan bibit ayam yang lebih baik maka penelitian ini bertujuan membuat rancang bangun alat penetas telur dengan microcontroler ATmega8535.

Temperatur merupakan faktor utama yang menentukan keberhasilan mesin penetas telur, temperature yang diperlukan berkisar antara 38-39⁰C.

2. KAJIAN PUSTAKA

2.1. Mikrokontroler ATmega8535

Mikrokontroler ATmega8535 merupakan seri mikrokontroler 8 bit yang berarsitektur RISC (Reduce Intruction Set Computing), inti AVR adalah kombinasi dari berbagai macam intruksi dengan 32 register serbaguna, register-

register tersebut terhubung langsung dengan ALU (Aritmetic Logic Unit) yang memungkinkan 2 register independen untuk di akses dalam satu pelaksanaan intruksi dalam 1 siklus detak. Keuntungan dari arsitektur ini adalah kode program yang lebih efisien, sementara keberhasilan keseluruhan sepuluh kali lebih cepat dibandingkan dengan CISC (Complex Instruction Set Computing) yang konvensional.

Kelengkapan seri AVR sebagai berikut :

- Saluran I/O sebanyak 32 buah yaitu

Kecepatan eksekusi di tentukan dari hasil pembangkitan hasil detak pada osilator internal, detak juga di gunakan sebagai dasar pembangkitan timer, termasuk fungsi dari timer tersebut adalah PWM (Pulse Width Modulation) dan boudrate untuk komunikasi serial, penggunaan fungsi timer dapat juga di modekan sebagai sumber interupsi.

ATmega8535 dilengkapi dengan ADC (Analog to Digital Conversion) 10 bit dengan multiplex untuk 8 jalur masukan, dimana ADC juga dapat digunakan

2.2. IC LM 35

LM35 merupakan IC yang digunakan sebagai sensor suhu. IC tersebut

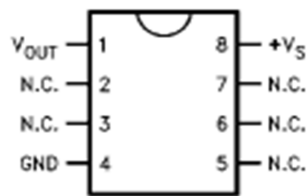
port A, port B, port C, dan port D.

- ADC 10-bit sebanyak delapan saluran
- Tiga buah timer atau counter
- CPU yang terdiri atas 32 register
- Watch dog timer dengan osilator internal
- SRAM sebesar 512 byte
- Memori flash sebesar 8 kb
- Unit interupsi internal dan eksternal
- Port antarmuka SPI
- EEPROM sebesar 512 byte yang dapat di program saat interupsi
- Antarmuka dengan komparator analog
- Port USART untuk komunikasi serial

sebagai sumber interupsi. Pemilihan saluran dan proses konversi dilakukan dengan memberikan data pada register yang berkaitan. Kelengkapan lain adalah untuk fungsi komunikasi serial dimana terdapat tiga format komunikasi yang dapat di gunakan yaitu USART (Universal Synchronous and asynchronous interface). Semua fasilitas serial dapat dipergunakan dalam variasi kecepatan transmisi yang sangat bergantung pada besarnya detak dan pengisian register yang berkaitan.

mengubah kondisi suhu lingkungan disekitarnya menjadi sinyal listrik

Sinyal listrik keluaran LM35 ini memiliki nilai yang sebanding dengan suhu lingkungan dalam bentuk derajat celcius ($^{\circ}\text{C}$). Karakteristik dari sensor suhu LM35 ini adalah perubahan nilai tahanannya akan semakin besar apabila suhu lingkungannya semakin rendah dan nilai tahanannya akan menjadi kecil apabila suhu lingkungannya semakin tinggi.



Gambar 2. IC LM35

Input mikrokontroler ini diperoleh dari IC LM35 untuk mendapatkan nilai suhu. Data dari sensor tersebut akan ditampilkan nilainya pada LCD. Ketika suhu terlalu tinggi, maka lampu akan mati secara otomatis, sedangkan jika suhu terlalu rendah dari set poin maka lampu akan menyala kembali.

IC LM 35 sebagai sensor suhu yang teliti dan terkemas dalam bentuk integratet circuit (IC) ,dimana output tegangan keluaran sangat linier berpadanan dengan perubahan suhu. Sensor ini berfungsi sebagai pengubah dari besaran fisis suhu ke besaran tegangan yang memiliki koefisien sebesar $10\text{mV}/^{\circ}\text{C}$ yang berarti bahwa kenaikan

suhu 1°C maka akan terjadi kenaikan tegangan sebesar 10mV .

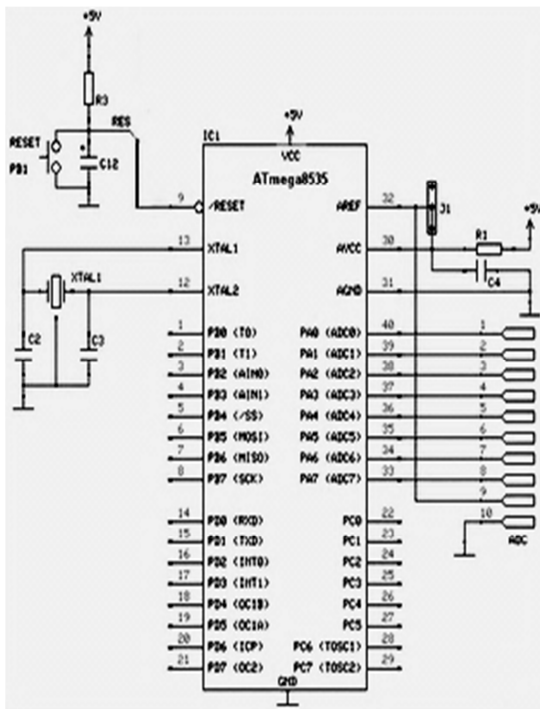
IC LM 35 ini tidak memerlukan pengkalibrasian atau penyetelan dari luar karena ketelitiannya sampai lebih kurang seperempat derajat Celsius pada temperature ruang. Jangka sensor mulai dari -55°C sampai dengan 150°C , IC LM35 penggunaanya sangat mudah, difungsikan sebagai control dari indicator tampilan catu daya terbelah. IC LM35 dapat di aliri arus 60A dari supply sehingga panas yang ditimbulkan sendiri sangat rendah kurang dari 0°C didalam ruangan.

Karena sensor suhu LM35 akan menangkap data yang berupa besaran suhu dalam bentuk sinyal analog lalu data tersebut diubah kedalam bentuk menjadi besaran listrik analog, kemudian data yang berupa sinyal listrik analog diinputkan kedalam IC ATmega 8535 karena didalam IC ATmega 8535 sudah terdapat ADC maka tidak memerlukan tambahan ADC diluar IC mikrokontroler.

2.3. Register I/O

Fasilitas input/output merupakan fungsi mikrokontroller untuk dapat menerima sinyal masukan (input) dan memberikan sinyal keluaran (output). Sinyal input maupun sinyal output adalah berupa data digital 1 (high, mewakili tegangan 5 volt) dan 0 (low, mewakili tegangan 0 volt).

Achmad Rofingi, Bambang S, Achmad S



Gambar 3. Rangkaian minimum sistem
ATmega8535

Mikrokontroler ATMEGA8535 memiliki 4 buah PORT 8 bit bidirectional yang dapat difungsikan sebagai PORT input maupun PORT output yaitu PORTA, PORTB, PORTC, dan PORTD. Register digunakan untuk mengatur fungsi dari pin-pin pada tiap port. Register dapat dianalogikan sebagai kumpulan switch on/off yang digunakan untuk mengaktifkan fungsi apa yang akan dipakai dari port mikrokontroler.

Pada setiap port pin terdapat 3 buah register 8 bit: DDR_{xn}, PORT_{xn}, dan PIN_{xn}. Register DDR_{xn} digunakan untuk menentukan arah dari pin yang bersangkutan. Jika DDR_{xn} diberikan Aplikasi ATMEGA8535.....

nilai 1 (high), maka pin digunakan sebagai output. Jika DDR_{xn} diberikan nilai 0 (low), maka pin difungsikan sebagai input.

2.4. Rangkaian Sensor

IC LM 35 sebagai sensor suhu yang teliti dan terkemas dalam bentuk integratet circuit (IC), dimana output tegangan keluaran sangat linier berpadanan dengan perubahan suhu. Sensor ini berfungsi sebagai pengubah dari besaran fisis suhu ke besaran tegangan yang memiliki koefisien sebesar $10\text{mV}/^{\circ}\text{C}$ yang berarti bahwa kenaikan suhu 1°C maka akan terjadi kenaikan tegangan sebesar 10mV .

IC LM 35 ini tidak memerlukan pengkalibrasian atau penyetelan dari luar karena ketelitiannya sampai lebih kurang seperempat derajat Celsius pada temperature ruang. Jangka sensor mulai dari -55°C sampai dengan 150°C , IC LM35 penggunaanya sangat mudah, difungsikan sebagai control dari indikator tampilan catu daya terbelah. IC LM35 dapat di aliri arus $60\mu\text{A}$ dari supply sehingga panas yang ditimbulkan sendiri sangat rendah kurang dari 0°C didalam ruangan.

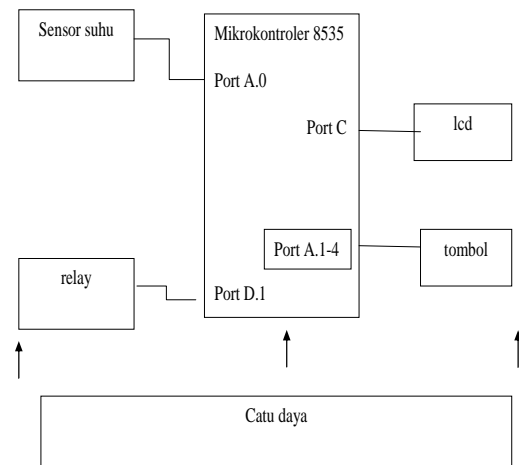
Karena sensor suhu LM35 akan menangkap data yang berupa besaran suhu dalam bentuk sinyal analog lalu data tersebut diubah kedalam bentuk menjadi besaran listrik analog, kemudian data

yang berupa sinyal listrik analog diinputkan kedalam IC ATmega 8535 karena didalam IC ATmega 8535 sudah terdapat ADC maka tidak memerlukan tambahan ADC diluar IC mikrokontroler.

2.5. Aplikasi Tampilan LCD

LCD yang digunakan adalah : M1632 yang terdiri dari 2 baris, 16 kolom dimulai dari baris 1 paling atas dan kolom 0 paling kiri. LCD difungsikan untuk menampilkan data yang telah didapat dari sensor infrared. Pada pin nomor 3 dari LCD dihubungkan dengan VR 1 K ohm yang digunakan untuk mengatur tampilan *contrast* pada LCD. *Backlight* pada LCD M1632 memerlukan tegangan sebesar 4.3 V sehingga untuk menurunkan tegangan yang sebesar 5 Volt dari suplay perlu ditambahkan dioda sebelum tegangan di hubungkan ke pin 15.

Kode Vision AVR telah menyediakan fungsi pustaka yang khusus mengenai akses modul LCD yaitu *lcd.h*. beberapa fungsi yang dimiliki oleh fungsi pustaka *lcd.h* dibagi menjadi 2 bagian yaitu fungsi yang termasuk akses LCD level rendah dan fungsi yang termasuk akses lcd tingkat tinggi.



Gambar 4. Diagram Blok alat

Fungsi akses LCD tingkat rendah :

- Akses LCD tingkat rendah adalah fungsi yang berupa operasi-operasi dasar dalam mengakses LCD berupa :
- `Void _lcd_ready (void)`
- Fungsi ini digunakan untuk menunggu sampai modul lcd siap menerima data.
- `Void _lcd_write_data (unsigned char data)`
- Digunakan untuk menulis data 1 byte sesuai isi variabel data ke lcd
- `Void lcd_write_byte (unsigned char addr, unsigned char data)`
- Digunakan untuk menulis data 1 byte sesuai isi variabel data ke memori character generator RAM LCD (CGRAM) dengan alamat sesuai isi variabel `addr`.
- `Unsigned char lcd_read_byte (unsigned char addr)`
- Digunakan untuk membaca 1 byte data dari character generator RAM

LCD (CGRAM) dengan alamat sesuai dengan isi variabel `addr`.

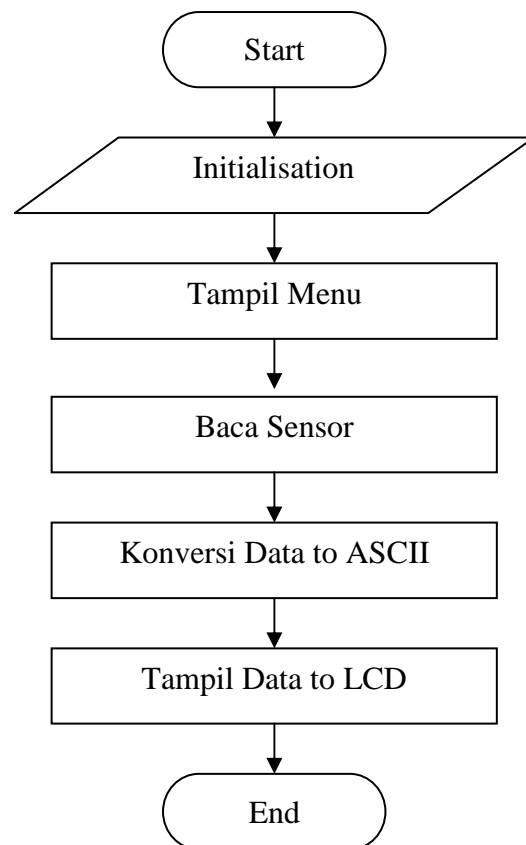
Fungsi akses LCD level tinggi :

Fungsi akses LCD level tinggi adalah fungsi yang didalamnya terdiri dari beberapa fungsi dasar. Yang termasuk fungsi level tinggi diantaranya :

- Void `lcd_init` (unsigned char `lcd_columns`) digunakan untuk menginisialisir modul LCD yang meliputi sub rutin untuk menghapus tampilan LCD, meletakkan kursor dibaris 0 dan kolom 0 serta mendefinisikan jumlah kolom LCD sesuai isi variabel `lcd_columns`.
- Void `lcd_clear` (void) digunakan untuk menghapus tampilan LCD dan meletakkan kursor kembali ke baris 0 dan kolom 0.
- Void `lcd_gotoxy` (unsigned char `x`, unsigned char `y`) digunakan untuk meletakkan kursor ke baris `y` dan kolom `x`, masing-masing sesuai dengan variabel `x` dan variabel `y`.
- Void `lcd_putchar` (char `c`) digunakan untuk menampilkan karakter sesuai isi variabel `c` ke LCD dengan posisi kursor saat ini.
- Void `lcd_puts` (char *`str`) digunakan untuk menampilkan karakter yang ada di memori RAM pada alamat yang ditunjuk oleh pointer `str` ke LCD dengan posisi kursor saat ini.

2.6. Perangkat Lunak

Pemrograman mikrokontroler ini, menggunakan software CV AVR (Code Vision AVR) yang berbasis pada bahasa C. Untuk dapat menyimpan program yang telah kita buat pada memory mikrokontroler dibutuhkan perangkat tambahan yang menghubungkan antara PC dan mikrokontroler.



Gambar 5. Flowchart Program

3. PENGUJIAN

3.2. Pengujian Catu Daya

- Mengukur tegangan keluaran transformator 9 Volt
- Mengukur tegangan masukan IC 7805

- Mengukur tegangan keluaran IC 7805
- Dari hasil pengukuran tegangan output yang dihasilkan nampak pada tabel 4.1 di bawah ini :

Tabel 1. Hasil pengukuran catu daya +5 Volt

Titik pengukuran	Hasil pengukuran
V_{OUT} Trafo 9 Volt	9 V_{AC}
V_{IN} IC 7805	9,5 V_{DC}
V_{OUT} IC 7805	5 V_{DC}

3.3. Pengujian ATmega8535.

Tahapan pengujian Atmega 8535 sebagai berikut :

- Menghubungkan catu daya +5 Volt pada rangkaian mikrokontroler ATmega8535
- Mengukur tegangan keluaran pada masing-masing penyemat
- Membuat uji sederhana untuk melihat apakah rangkaian bekerja dengan baik atau tidak.

Hasil pengujian terminal keluaran ATmega 8535 :

- Logika tinggi = 5 Volt
- Logika rendah = 0 volt

3.4. Pengujian sensor LM35

LM35 merupakan IC yang digunakan sebagai sensor suhu. IC tersebut mengubah kondisi suhu lingkungan disekitarnya menjadi sinyal listrik. Sinyal listrik keluaran LM35 ini

memiliki nilai yang sebanding dengan suhu lingkungan dalam bentuk derajat celcius ($^{\circ}C$). Karakteristik dari sensor suhu LM35 ini adalah perubahan nilai tahanannya akan semakin besar apabila suhu lingkungannya semakin rendah dan nilai tahanannya akan menjadi kecil apabila suhu lingkungannya semakin tinggi.

- Menyiapkan kotak penetasan yang sudah siap dengan rangkaian dan sensor LM 35.
- Menyiapkan temperature analog sebagai pembanding.

Menghidupkan lampu yang sudah terpasang dengan rangkaian sensor dan relay.

Data pegujian suhu di dasarkan pada Mikrokontroler, thermometer digital, thermometer analog.

Adapun data yang diamati antara lain :

1. Data suhu dan waktu sejak lampu dihidupkan hingga lampu mati secara otomatis.

Tabel 2. Data suhu lampu on ke off

Waktu (menit)	Thermometer Digital ($^{\circ}C$)	Thermometer Analog ($^{\circ}C$)
0	26	26
1	27	26
2	29	27
5	38	38

- Data suhu dan waktu yang diperlukan sejak lampu mati hingga lampu hidup secara otomatis.

Tabel 3. Data suhu lampu off ke lampu on

Waktu (menit)	Thermometer Digital ($^{\circ}\text{C}$)	Thermometer Analog ($^{\circ}\text{C}$)
0	39	39
1	38	39
2	38	38

Uji coba penetasan telur dengan mesin tetas

- Pada hari pertama diletakkan 25 butir telur pada rak telur dengan posisi bagian yang tumpul berada di atas.
- Aktifkan mesin dengan pengaturan suhu sesuai dengan ketentuan penetasan
- Pada hari kelima dilakukan peneropongan pada telur untuk memilih telur yang fertile dan yang tidak fertile.
- Pada hari ke 20 telur akan mulai mentas dan anak ayam yang sudah keluar dari cangkang segera pindahkan ke tempat yang penampungan.
- Pada hari ke 21 jumlah telur menetas mencapai 14 telur
- pada hari ke 24 jumlah telur menetas 18 telur.

- Pada hari 25 telur yang tidak menetas dinyatakan gagal
- Dari 18 anak ayam tercatat 2 diantaranya cacat dan kurang sehat.

KESIMPULAN

Dari hasil perancangan dan pembuatan alat dengan judul “ Rancang Bangun Mesin Penetas Telur berbasis Mikrokontroler ATmega8535 dengan Penampil LCD dapat disimpulkan sebagai berikut :

- Alat ini mampu mengontrol suhu secara otomatis sehingga ketika melebihi batas ambang suhu yang diisyaratkan dapat mengontrol secara otomatis.
- Alat ini menggunakan sensor LM35 sebagai sensor suhu cukup teliti.
- Penampilan LCD memudahkan tampilan dalam mensetting suhu penetasan.
- Dari hasil percobaan, keberhasilan alat ini mencapai 75% dikarenakan beberapa hal diantaranya tingkat kelembaban dan pemilihan telur yang baik.

Daftar Pustaka

- Dam G.H.K. 1995, Perangkat Keras Mikroprosesor, Pt Elex Media Komputindo, Jakarta
- Bejo.Agus,2008,C & AVR, Graha

Ilmu, Yogyakarta

Daryanto, 2001, Pengetahuan Teknik
Elektronika, Bumi Aksara, Jakarta

Riyanto, A., 2001, *Sukses Menetaskan
Telur Ayam*, Agro Media Pustaka,
Jakarta.

Tirtamihardja, 1996, *Elektronika Digital*,
Andi Offset, Yogyakarta

Wardhana, L., 2006, *Mikrokontroler AVR
seri ATmega8535*, Penerbit Andi,
Yogyakarta.

Malvino, 1997, Prinsip Prinsip
Elektronika, Salemba Teknik, Jakarta

Mulana Mohamad nur NV, 1995, ilmu
elektronika 3, -UNNES semarang

Penetas Ayam Berbasis PLC, *Jurnal*,
Jurusan Teknologi Pertanian,
Politeknik Negeri Lampung, Bandar
Lampung.

Putro, Agfianto Eko, 2002, Belajar
Mikrokontroler At89c51/52/53 (Teori
Dan Aplikasi) Edisi I. Gava Media,
Yogyakarta.

Suryatmo, 1997, Teknik Pengukuran
Lisrik Dan Elektronika, Bumi Aksara,
Jakarta

Suryono, 2007, Modul Workshop
Mikrokontroler Pemrograman Dan
Aplikasi Mikrokontroler Isp Mcs 51,
Growth Center, Semarang.

www.glory-farm.com