

JARINGAN KERJA DAN EFEKTIVITAS PERBAIKAN KAPAL DI GALANGAN KPNDP DKI JAKARTA, MUARA ANGKE

Network and Effectiveness of Ship Repair at KPNDP Shipyard DKI Jakarta, Muara Angke

Oleh:

Izza M. Apriliani^{1*}, Sugeng H. Wisudo², Budhi H. Iskandar², Yopi Novita²

¹ Program Studi Perikanan, Universitas Padjadjaran, Bandung

² Departemen Pemanfaatan Sumberdaya Perikanan, Fakultas Perikanan dan Ilmu Kelautan, Institut Pertanian Bogor

* Korespondensi: izzamahdiana@gmail.com

Diterima: 29 Oktober 2013; Disetujui: 11 Maret 2014

ABSTRACT

A shipyard is a supporting element to meet the eligibility requirements through maintenance service for vessels and their engines. Lead time for ship repair may vary, depending on the condition of ship. The length of the ship repair process can lead to shipyard queuing. One attempt to improve the mechanism and ship repairing time is by analyzing the network. This study aims to identify the network diagram, to determine the critical path, and to find out the effectiveness of ship repair process. Activities and duration during ship repairing process were analyzed using critical path method (CPM) and measured the value of its effectiveness. The objects that were observed in this study are minor repairs and major repairs. The results showed that a minor repairs can be implemented in 7 days while based on productivity index it can be completed in 5 days and has a 98% effectiveness than the time allocated by the shipyard. Major repairs can be completed during 10 days; these repairing lead time were affected by damage to the machine which requires a long recovery process.

Key words: CPM, effectiveness of ship repair, network analysis

ABSTRAK

Galangan kapal merupakan unsur penunjang untuk memenuhi kebutuhan kelaikan kapal melalui perawatan beserta mesinnya. Proses perbaikan kapal dapat bervariasi tergantung dengan kondisi kapal. Lamanya proses perbaikan kapal dapat mengakibatkan terjadinya antrian galangan. Upaya untuk meminimalisir antrian kapal salah satunya dengan menganalisis jaringan kerjanya. Penelitian ini bertujuan untuk mengidentifikasi struktur jaringan kerja, menentukan jalur kritis serta mengetahui efektifitas proses perbaikan kapal. Proses dan waktu perbaikan kapal dianalisis menggunakan metode jalur kritis (*Critical Path Method*) kemudian dihitung nilai efektifitasnya. Hal yang diamati dalam penelitian ini yaitu perbaikan ringan dan perbaikan berat. Hasil penelitian menunjukkan bahwa penyelesaian perbaikan ringan di galangan KPNDP membutuhkan waktu selama 7 hari sedangkan berdasarkan index produktivitasnya dapat diselesaikan selama 5 hari dan memiliki efektifitas 98% dibandingkan waktu yang dialokasikan oleh galangan. Perbaikan berat dapat diselesaikan selama 10 hari, lamanya perbaikan ini dipengaruhi dengan kerusakan mesin yang membutuhkan proses perbaikan yang lama.

Kata kunci: CPM, efektifitas perbaikan kapal, analisis jaringan kerja

PENDAHULUAN

Galangan kapal merupakan unsur penunjang untuk memenuhi kebutuhan kelaikan kapal pada saat melaut. Kegiatan yang dilakukan di galangan kapal yaitu kegiatan perawatan kapal beserta mesinnya, yang bertujuan untuk menjaga agar kondisi kapal tetap baik. Galangan kapal memerlukan dukungan sumberdaya manusia dan teknologi yang memadai untuk mendukung aktivitasnya.

Proses perbaikan tiap kapal di galangan kapal Koperasi Pegawai Negeri Dinas Perikanan (KPNDP) DKI Jakarta berbeda-beda tergantung dengan kerusakan yang dialami oleh kapal. Kegiatan perbaikan kapal seharusnya dilakukan sesegera mungkin karena dengan banyaknya kapal yang melakukan perbaikan akan menimbulkan antrian di galangan. Selain itu, terkait dengan biaya galangan kapal yang akan semakin mahal dan biaya pegawai juga akan bertambah. Cepat atau lambatnya proses perbaikan kapal ini ditentukan oleh beberapa hal, antara lain ketersediaan bahan, kinerja pegawai dan kemampuan bengkel dalam memperbaiki kerusakan mesin. Faktor utama yang menjadikan antrian kapal di galangan yaitu lamanya proses perbaikan. Oleh karena itu perlu dilakukan upaya untuk memperbaiki prosedur kerja dan waktu perbaikan kapal.

Salah satu upaya untuk memperbaiki prosedur kerja dan waktu perbaikan kapal yaitu melalui analisis jaringan kerja. Analisis jaringan kerja memungkinkan suatu perencanaan yang efektif dari suatu rangkaian kegiatan. Jaringan kerja merupakan alat untuk mengkoordinasi kegiatan yang satu dengan kegiatan yang lainnya berdasarkan pertimbangan sumberdaya, proses yang berlangsung dan produk akhir yang dihasilkan serta pengurutan kegiatan-kegiatan yang saling berhubungan agar perencanaan dan pengawasan dapat dilakukan secara sistematis dan efisien. Kondisi sekarang ini, prosedur kerja masih menjadi kendala utama dalam pelaksanaan perbaikan kapal. Hal ini disebabkan karena pengelola galangan kapal terpaku pada pola kerja atau prosedur kerja yang sudah biasa dilakukan di galangan. Oleh karena itu perlu dilakukan kajian mengenai prosedur kerja melalui struktur jaringan kerja agar perencanaan kegiatan dapat berjalan dengan efektif.

Tujuan dari penelitian ini adalah mengidentifikasi struktur jaringan kerja perbaikan kapal di galangan KPNDP dan mengidentifikasi kegiatan mana yang menjadi jalur kritis atau waktu penyelesaian minimum maupun tercepat yang diharapkan dalam penyelesaian perbaikan kapal dengan menggunakan *Critical Path Method* serta mengidentifikasi waktu kerja

efektif dalam memperbaiki kapal. Hasil penelitian ini diharapkan menjadi salah satu bahan masukan untuk memperbaiki jaringan kerja pada galangan kapal KPNDP dan dapat menyelesaikan perbaikan kapal dengan waktu lebih efektif sehingga meminimalisir antrian kapal.

METODE

Perusahaan yang menjadi objek penelitian adalah galangan kapal Koperasi Pegawai Negeri Dinas Perikanan (KPNDP) DKI Jakarta di Muara Angke. Perusahaan ini bergerak dalam bidang perbaikan kapal khususnya kapal penangkap ikan.

Jenis data yang digunakan dalam penelitian ini adalah data primer berupa urutan proses perbaikan kapal serta waktu yang dibutuhkan untuk pengerjaan setiap kegiatan proses perbaikan. Data tersebut diperoleh dengan melakukan observasi langsung di galangan kapal KPNDP DKI Jakarta, Muara Angke. Data yang diperoleh diolah menggunakan analisis jaringan kerja dengan metode jalur kritis (*Critical Path Method*) dan menghitung efektivitas waktu kerjanya. CPM telah dinyatakan menjadi alat yang berperan penting dalam mengelola proyek dengan cara yang efisien untuk memenuhi tujuan proyek (Shankar *et al.* 2010). Metode yang diterapkan pada penelitian ini adalah metode Algoritma (Mulyono 2004), yaitu sebagai berikut:

$$ES = EF^1 \dots\dots\dots(1)$$

$$EF = ES + t \dots\dots\dots(2)$$

$$LF = LS^1 \dots\dots\dots(3)$$

$$LS = LF - t \dots\dots\dots(4)$$

Keterangan:

ES = Earliest Start Time

EF = Earliest Finish Time

LF = Latest Finish Time

LS = Latest Start Time

t = Waktu

Menurut Pradhitya (2010) efektivitas lebih berorientasi dalam pencapaian jumlah *output* dari sistem produksi dengan membandingkan jumlah *output* aktual terhadap *output* yang direncanakan. Efektivitas waktu jaringan kerja diperoleh dari data luas area kerja (m^2), indeks produktivitas waktu kerja (jam/orang/ m^2) dan jumlah pekerjanya (orang). Data tersebut yang kemudian diolah melalui formula sebagai berikut:

$$\text{waktu kerja efektif} = \frac{\text{luas area kerja} \times \text{indeks produktivitas waktu kerja}}{\text{jumlah pekerja}} \dots\dots\dots (5)$$

$$\text{efektivitas kerja (\%)} = \frac{\text{waktu kerja efektif}}{\text{waktu alokasi galangan}} \times 100\% \dots\dots\dots (6)$$

Secara keseluruhan lama waktu setiap kegiatan dapat digabungkan dengan asumsi-asumsi sebagai berikut:

1. Jumlah pelaku adalah sama, yaitu 9 orang;
2. Kapal yang diperbaiki memiliki tipe alas yang sama, yaitu *round bottom*;
3. Ukuran kapal berkisar antara 70-100 GT;
4. Kondisi alam dianggap dalam waktu yang sama, yaitu musim panas; dan
5. Semua pelaku kegiatan memiliki kemampuan yang sama.

HASIL DAN PEMBAHASAN

Galangan kapal KPNDP berada di wilayah kompleks UPT. Balai Teknologi Penangkapan Ikan (BTPI) Muara Angke. Jumlah galangan kapal yang berada di lingkungan UPT. BTPI sebanyak empat galangan. Seluruh galangan tersebut hanya melayani kegiatan reparasi kapal. Galangan kapal KPNDP merupakan galangan yang lebih aktif melayani kegiatan perbaikan kapal dibandingkan dengan ketiga galangan lainnya. Berdasarkan data produksi galangan kapal KPNDP (UPT BTPI 2013) diketahui bahwa rata-rata setiap bulannya mampu melayani 28 kapal, dengan jumlah tertinggi kapal melakukan perbaikan kapal pada bulan Januari sampai dengan Maret. Galangan kapal KPNDP merupakan salah satu galangan di lingkungan UPT BTPI yang memiliki kapasitas terpasang paling besar sehingga mampu menaikkan kapal dengan bobot mencapai 200 GT.

Kegiatan perbaikan kapal yang dilakukan di galangan kapal KPNDP ini terbagi menjadi 3 jenis pemeliharaan, yaitu pemeliharaan tahunan (perbaikan kapal ringan), dok besar (perbaikan kapal berat), dan pemeliharaan darurat.

Penelitian ini hanya mengkaji pada kegiatan perbaikan kapal ringan dan perbaikan kapal besar. Berikut ini adalah aktivitas perbaikan kapal di galangan KPNDP berdasarkan jenis pemeliharaannya.

Kegiatan pemeliharaan tahunan (perbaikan kapal ringan) adalah kegiatan rutin yang dilakukan oleh pemilik kapal untuk memenuhi kebutuhan kelaikan kapal melalui perbaikan yang dilakukan secara berkala setiap tahunnya, pada umumnya dilakukan pada musim paceklik. Tahapan kegiatan perbaikan ringan dimulai dari pembersihan kapal dari kotoran yang menempel pada bagian badan kapal yang terkena air laut, penambalan bagian badan kapal yang bocor, pelapisan fiber pada badan kapal untuk mengurangi pertumbuhan kotoran yang menempel pada bagian yang terendam air laut

sampai dengan pengecatan kapal. Tabel 1 menunjukkan tahapan kegiatan dan kegiatan yang mendahului serta waktu yang dibutuhkan dalam proses perbaikan kapal ringan di galangan KPNDP. Kegiatan yang membutuhkan waktu paling lama pada perbaikan ringan ini adalah pemakalan dan dempul di bagian alas dan lambung kapal.

Tabel 2 menunjukkan tahapan kegiatan dan kegiatan yang mendahului serta waktu yang dibutuhkan dalam proses perbaikan kapal berat di galangan KPNDP. Pemeliharaan dok besar atau biasa disebut perbaikan kapal berat adalah semua kegiatan dalam perbaikan ringan yang diikuti dengan perawatan mesin kapal dan penggantian kulit kapal bila diperlukan. Fokus dari pemeliharaan ini adalah perbaikan mesin kapal yang biasanya membutuhkan waktu lama dibandingkan dengan hanya perbaikan ringan saja.

Dasar dari kedua pemeliharaan tersebut sama, yaitu perawatan badan kapal agar kapal selalu dalam keadaan baik, bersih dan rapi, baik bagian dalam maupun luar kapal, serta untuk menjamin keselamatan awak kapal selama pengoperasian. Perbedaan yang mendasari dari kedua jenis pemeliharaan tersebut terletak pada kegiatan yang membutuhkan proses rumit dan waktu yang lebih lama.

Analisis Jaringan Kerja

Tahapan proses perbaikan kapal digambarkan ke dalam diagram jaringan kerja yang ditunjukkan pada Gambar 1 dan 2.

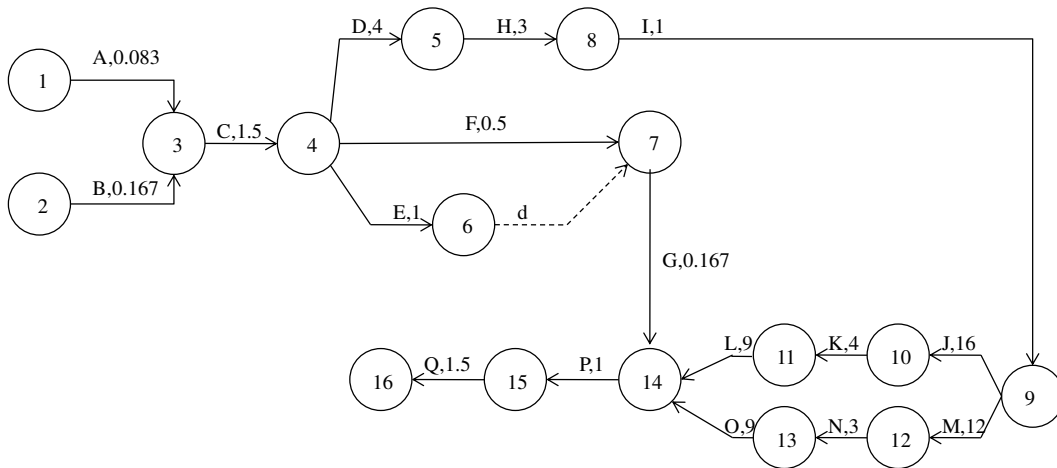
Shankar *et al.* (2010) menyatakan bahwa sebuah jaringan kerja didefinisikan sebagai serangkaian kegiatan yang harus dilakukan dalam menjalankan proyek. Jaringan kerja tersebut dapat direpresentasikan oleh diagram jaringan kerja untuk mengarahkan suatu proyek agar berjalan sesuai yang diharapkan. Gambar 1 dan 2 adalah serangkaian kegiatan yang telah direpresentasikan dalam bentuk diagram jaringan kerja. Persamaan yang terlihat dari kedua kegiatan tersebut, baik perbaikan ringan maupun perbaikan berat memiliki tiga tahapan kegiatan yang sama yaitu pembersihan kapal dari kotoran yang menempel pada bagian badan kapal (sekrap), penambalan bagian badan kapal yang bocor (pakal dan dempul), pelapisan *fiber* serta pengecatan kapal. Perbedaan terlihat pada perbaikan kapal berat (Gambar 2) yang membutuhkan waktu lebih lama dibandingkan dengan perbaikan kapal ringan yaitu terletak pada proses perbaikan mesinnya (kegiatan G dan H).

Tabel 1 Tahapan dan waktu kegiatan pada perbaikan kapal ringan

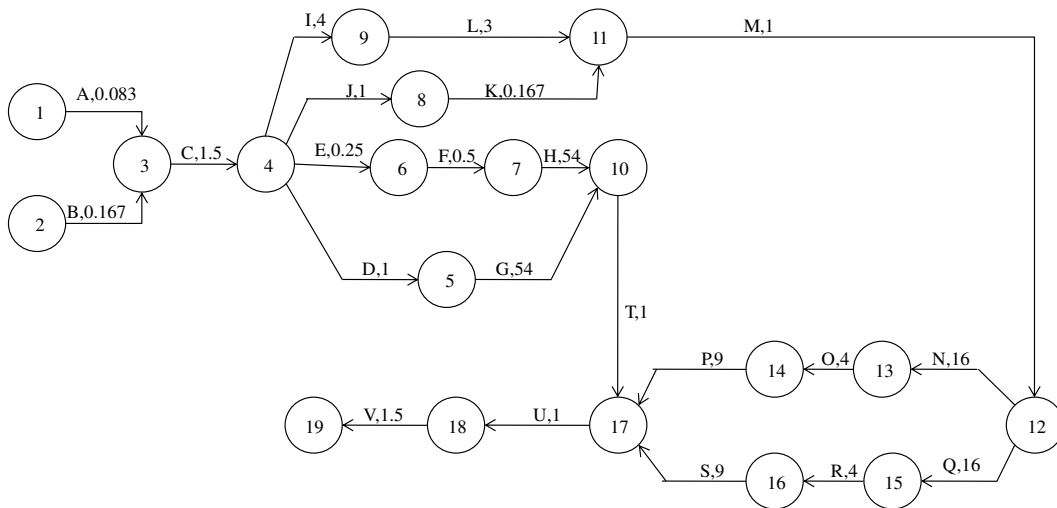
No.	Nama Kegiatan	Kode	Kegiatan Pendahulu	Lama Kegiatan (Jam)
1	Pengukuran alas kapal	A	-	0,083
2	Penyetelan lori	B	-	0,167
3	Kapal naik dok	C	A,B	1,5
4	Sekrap bagian alas kapal	D	C	4
5	Perawatan jangkar	E	C	1
6	Sekrap bagian baling-baling	F	C	0,5
7	Cuci baling-baling	G	F	0,167
8	Sekrap bagian lambung	H	D	3
9	Cuci kasko kapal	I	H	1
10	Pemakalan dan dempul bagian alas kapal	J	I	16
11	Pemasangan <i>fiber</i> bagian alas kapal	K	J	4
12	Cat bagian alas kapal	L	K	9
13	Pemakalan dan dempul bagian lambung kapal	M	I	12
14	Pemasangan <i>fiber</i> bagian lambung kapal	N	M	3
15	Cat bagian lambung kapal	O	N	9
16	Pengecekan kapal	P	G,L,O	1
17	Kapal turun dok	Q	P	1,5

Tabel 2 Tahapan dan waktu kegiatan pada perbaikan kapal berat

No.	Nama Kegiatan	Kode	Kegiatan Pendahulu	Lama Kegiatan (Jam)
1	Pengukuran alas kapal	A	-	0,083
2	Penyetelan lori	B	-	0,167
3	Kapal naik dok	C	A,B	1,5
4	Bongkar dan cabut kemudi dan mesin	D	C	1
5	Sekrap bagian baling-baling	E	C	0,25
6	Bongkar baling-baling dan poros baling-baling	F	E	0,5
7	Perbaikan kemudi dan mesin	G	D	54
9	Perbaikan baling-baling dan poros baling-baling	H	F	54
10	Sekrap bagian alas kapal	I	C	4
11	Perawatan jangkar	J	C	1
12	Cuci tempat jangkar	K	J	0,167
13	Sekrap bagian lambung kapal	L	I	3
14	Cuci kasko kapal	M	K,L	1
15	Pemakalan dan dempul bagian alas kapal	N	M	16
16	Pemasangan <i>fiber</i> bagian alas kapal	O	N	4
17	Cat bagian alas kapal	P	O	9
18	Pemakalan dan dempul bagian lambung kapal	Q	M	12
19	Pemasangan <i>fiber</i> bagian lambung kapal	R	Q	3
20	Cat bagian lambung kapal	S	R	9
21	Pemasangan kemudi, mesin, poros baling-baling dan baling-baling	T	G,H	1
22	Pengecekan kapal	U	P,S,T	1
23	Kapal turun dok	V	U	1,5



Gambar 1 Diagram jaringan kerja perbaikan kapal ringan



Keterangan:
 —————> : kegiatan (aktivitas) yang berlangsung selama periode waktu
 - - - - -> : kegiatan semu (*dummy*)

Gambar 2 Diagram jaringan kerja perbaikan kapal berat

Jalur Kritis

Diagram susunan kegiatan pada Gambar 1 dan 2 selanjutnya dianalisis untuk menentukan jalur kritis dan *slack*-nya dengan menggunakan Algoritma *Earliest Start Time (ES)*, *Earliest Finish Time (EF)*, *Latest Start Time (LS)* dan *Latest Finish Time (LF)*. Sugiharto dan Triana (2007) menyebutkan bahwa *ES* suatu kegiatan merupakan *EF* dari kegiatan sebelumnya ($ES = EF^1$) sedangkan *EF* suatu kegiatan merupakan *ES* pada kegiatan tersebut ditambah dengan jumlah waktu pengerjaan pada kegiatan tersebut ($EF = ES + t$).

Berdasarkan perhitungan dengan metode Algoritma, perhitungan waktu kerja perbaikan kapal ringan disajikan pada Tabel 3. Hasil perhitungan pada Tabel 3 diketahui bahwa terdapat *slack* pada kegiatan A, E, F, G, M, N dan

O. Terjadinya *slack* diakibatkan oleh adanya perbedaan waktu antara *ES* dengan *LS* maupun *EF* dengan *LF*-nya, sehingga memungkinkan adanya sejumlah tenaga kerja yang menganggur. Kegiatan yang memiliki nilai *slack* 0 (nol) merupakan kegiatan yang berada pada jalur kritis. Jalur kritis ditunjukkan apabila suatu kegiatan tidak memiliki perbedaan waktu atau kelonggaran waktu (*slack*) pada sebuah rangkaian kegiatan (Stelth dan Roy 2009).

Mengacu pada Tabel 3 selanjutnya dapat disusun kembali jaringan kerja beserta waktunya dengan menuliskan *ES* di atas dan *EF* di bawah pada masing-masing kegiatan. Apabila besarnya nilai *ES* sama dengan nilai *EF*-nya maka kegiatan tersebut termasuk kedalam jalur kritis. Soeharto (1997) mendefinisikan jalur kritis sebagai jalur yang terdiri dari rangkaian kegiatan di suatu proyek, apabila terlambat akan

mengakibatkan keterlambatan keseluruhan proyek. Proses perbaikan kapal ringan dan jalur kritisnya di galangan KPNDP dapat dilihat pada Gambar 3.

Jalur kritis dalam proses perbaikan kapal ringan terletak pada kegiatan B-C-D-H-I-J-K-L-P-Q. Jalur ini memiliki jumlah waktu penyelesaian terlama (terbesar) dan jumlah waktu tersebut merupakan jumlah waktu penyelesaian proyek tercepat. Oleh karena itu, kegiatan yang terdapat dalam jalur kritis ini harus diprioritaskan agar tidak terjadi keterlambatan. Kegiatan di jalur kritis pada perbaikan kapal ringan di galangan KPNDP yang sering mengalami keterlambatan adalah pemasangan *fiber* dan pengecatan. Salah satu faktor yang menyebabkan keterlambatan yaitu kondisi cuaca yang tidak mendukung dikarenakan pekerjaan perbaikan kapal dilakukan di ruang terbuka sehingga perlu dilakukan penundaan pekerjaan. Galangan kapal KPNDP menentukan waktu lembur untuk melakukan pekerjaan yang tertunda, sehingga perbaikan kapal ringan diharapkan dapat diselesaikan pada waktu yang telah dialokasikan.

Tabel 4 menunjukkan hasil perhitungan proses perbaikan kapal berat dengan menggunakan metode Algoritma. Perhitungan waktu pada perbaikan kapal berat menghasilkan *slack* pada beberapa kegiatan. Adanya *slack* yang cenderung besar pada perbaikan kapal berat ini dikarenakan perbaikan mesin yang membutuhkan waktu lama. Pengelola galangan kapal menyerahkan sepenuhnya terhadap pihak bengkel untuk memperbaiki mesin dalam jangka waktu kurang lebih 7 hari, sehingga kapal berdiam lebih lama di galangan. Hal inilah yang menyebabkan terjadinya antrian kapal di galangan kapal KPNDP. Oleh karena itu, upaya yang harus dilakukan galangan KPNDP untuk mempercepat waktu perbaikan mesin yaitu dengan peningkatan kinerja sumberdaya dan memperbaiki hubungan kerjasama pengelola galangan kapal dengan pihak bengkel. Hubungan kerjasama dapat dilakukan berupa melakukan komunikasi untuk melihat sejauh mana perbaikan mesin yang dilakukan oleh pihak bengkel.

Perbaikan kapal berat memiliki jalur kritis yang terletak pada kegiatan B-C-D-G-R-T-U-V (Gambar 4). Kegiatan yang berada pada jalur kritis seperti perbaikan mesin, kemudi dan baling-baling harus diprioritaskan agar tidak terjadi keterlambatan. Masalah yang sering terjadi dalam perbaikan kapal berat di galangan KPNDP adalah kemampuan bengkel dalam memperbaiki kerusakan mesin kapal dan keterbatasan *spare part* yang sebagian besar tidak tersedia di Indonesia, sehingga harus menunggu waktu kurang lebih 7 hari untuk memperbaiki mesin tersebut. Hal ini mengakibatkan kapal

harus menunggu dan memakan waktu lama dalam perbaikannya serta harus mengeluarkan biaya sewa galangan lebih banyak seiring dengan lamanya kapal berada di galangan.

Perhitungan Waktu Kerja

Jam kerja bagi para pekerja di sektor swasta diatur dalam Undang-Undang No. 13 tahun 2003 tentang Ketenagakerjaan pasal 77 sampai 85. Pasal 77 ayat 1 UU No. 13/2003 mewajibkan setiap pengusaha melaksanakan ketentuan jam kerja, yaitu 8 jam kerja dalam 1 hari untuk 5 hari kerja dengan waktu kerja sekurang-kurangnya setengah jam setelah bekerja selama 4 jam terus menerus yang dijelaskan pada UU 13/2003 pasal 79, sehingga waktu kerja efektif adalah 7 jam per hari. Kelonggaran waktu kerja yang ditetapkan oleh P.A. Management Consultants Ltd adalah 13% untuk pria (Wetik 1976). Dengan demikian, dapat disimpulkan bahwa terdapat kelonggaran waktu sebesar 13% setiap 7 jam kerja, sehingga waktu kerja efektif adalah 6,09 jam per hari. Waktu kerja perbaikan kapal dapat dihitung dengan cara membagikan nilai EF atau LF dengan waktu kerja efektifnya. Hasil perhitungan penyelesaian waktu kerja perbaikan kapal di galangan KPNDP dalam satuan hari disajikan pada Tabel 5.

Mengacu pada Tabel 5, penyelesaian proses perbaikan kapal di galangan KPNDP dengan perbaikan ringan membutuhkan waktu selama 7 hari. Adapun penyelesaian perbaikan kapal berat membutuhkan waktu selama 10 hari. Kedua kegiatan ini memiliki perbedaan waktu sampai dengan 19 jam. Mengingat adanya antrian kapal yang terjadi pada galangan kapal KPNDP, waktu penyelesaian perbaikan kapal seharusnya dipercepat guna meningkatkan efektivitas dan meminimalisir terjadinya antrian kapal. Selain itu, peningkatan kinerja pegawai juga dibutuhkan dalam proses perbaikan kapal.

Faktor yang Mempengaruhi Jaringan Kerja Perbaikan Kapal

Faktor-faktor yang memengaruhi durasi kegiatan pada dasarnya dibagi menjadi 2 bagian (Kaming 2000) yaitu:

- 1) Faktor teknis, yang berhubungan langsung dengan pelaksanaan kegiatan. Yang termasuk dalam faktor teknis adalah: besar kecilnya volume pekerjaan, kualitas dan pengalaman tenaga kerja, jenis peralatan, ketersediaan peralatan di lokasi, kualitas dan jenis bahan, ketersediaan bahan di lokasi, kualitas bangunan yang tercantum dalam spesifikasi, tingkat kerumitan pekerjaan,

luas ruangan untuk mengerjakan, letak tempat pengerjaan, jumlah tenaga kerja yang digunakan, penempatan tenaga kerja dalam satu kegiatan, ketergantungan antar kegiatan, adanya pekerjaan yang dilakukan secara bersamaan; dan

- 2) Faktor non teknis, yang berhubungan dengan hal-hal di luar teknis pelaksanaan meliputi: kondisi cuaca, lokasi proyek, kondisi alam lokasi proyek, gaya kepemimpinan mandor/pengawas, hubungan antar pekerja dalam suatu kegiatan.

Susanto *et al.* (2006) menyebutkan bahwa kegiatan produksi harus diarahkan untuk menjamin terdapatnya kontinuitas dan koordinasi kegiatan dalam usaha pengelolaan dan penyelesaian hasil produksi yang sesuai dengan bentuk, kuantitas, kualitas dan waktu yang diinginkan. Lebih lanjut Kareth *et al.* (2012) menyatakan bahwa pelaksanaan suatu proyek dapat berhasil apabila sumberdaya yang ada digunakan secara efektif dan efisien. Oleh karena itu, perlunya mengetahui faktor-faktor yang dapat mempengaruhi keberhasilan suatu proses perbaikan kapal. Berikut adalah faktor-faktor yang dapat mempengaruhi jaringan kerja perbaikan kapal, antara lain:

- 1) Situasi dan kondisi lapangan, dimaksudkan untuk mengetahui hambatan-hambatan dan kemudahan yang terdapat di lapangan;
- 2) Cuaca yang mempengaruhi kinerja perbaikan kapal, namun bisa diatasi dengan adanya waktu lembur untuk mengejar target penyelesaian perbaikan kapal yang sudah ditentukan;
- 3) Sumber daya yang dimiliki oleh pihak galangan seperti tenaga kerja, kemampuan dan keterampilan tenaga kerjanya. Berdasarkan Stelth dan Roy (2009) untuk memperbaiki jaringan kerja perlu didukung dengan sumberdaya manusia melalui pengadaan pelatihan teknis terhadap pegawai. Traymansah *et al.* (2012) juga menyebutkan bahwa tenaga kerja yang terampil dibutuhkan untuk mendukung peningkatan kinerja dan produktivitas suatu perusahaan; dan
- 4) Kapasitas alat-alat kerja yang mendukung dalam proses perbaikan kapal.

Efektivitas Kerja

Berdasarkan waktu penyelesaian kerja perbaikan kapal, perlu dilakukan analisis untuk mengetahui apakah kegiatan tersebut sudah dilakukan secara efektif atau belum melalui perhitungan efektivitas waktu kerja. Efektivitas adalah hasil produksi maksimal dari sistem pa-

da periode tertentu yang dapat diharapkan perusahaan untuk menghasilkan produk dengan metode penjadwalan, cara pemeliharaan dan standar mutu tertentu (Render dan Heizer 2001). Efektivitas waktu jaringan kerja diperoleh dari data luas area kerja (m^2), indeks produktivitas waktu kerja ($jam/orang/m^2$) dan jumlah pekerjanya (orang). Indeks produktivitas waktu kerja adalah kemampuan seseorang dalam menyelesaikan kegiatan dalam satuan waktu dan luas area kerjanya. Indeks produktivitas waktu kerja galangan kapal diperoleh dari observasi langsung pada kegiatan yang sama di kedua jenis perbaikan. Fungsi dari indeks produktivitas waktu kerja adalah untuk menghitung waktu efektif kerja perbaikan kapal, yang selanjutnya dapat diketahui efektivitas kerjanya. Waktu kerja efektif perbaikan kapal dihitung dengan formula (5), kemudian dianalisis kembali dengan metode Algoritma *Earliest Start Time (ES)*, *Earliest Finish Time (EF)*, *Latest Start Time (LS)* dan *Latest Finish Time (LF)*. Indeks produktivitas waktu kerja perbaikan kapal disajikan pada Tabel 6.

Perhitungan waktu kerja efektif berdasarkan indeks produktivitas waktu kerja dengan metode Algoritma untuk perbaikan kapal ringan adalah 21,079 jam atau 5 hari dan memiliki efektivitasnya (diolah berdasarkan formula (6)) sebesar 71,43% jika dibandingkan dengan waktu kerja yang dialokasikan galangan (Tabel 7). Efektivitas kerja perbaikan kapal dapat ditingkatkan lagi melalui pengawasan yang lebih baik serta memberikan motivasi kepada karyawan untuk bekerja lebih giat lagi dan tidak membuang waktu untuk kegiatan yang tidak efektif. Kebiasaan karyawan yang sering membuang waktu dalam pekerjaannya dibuktikan pada kajian Kurniawati (2011) bahwa komponen *humanware* di galangan KPNDP memiliki nilai yang relatif rendah.

Waktu efektif perbaikan kapal berat berdasarkan indeks produktivitas waktu kerja tidak mengalami perbedaan dengan waktu yang dialokasikan galangan yaitu 10 hari. Hal ini disebabkan proses perbaikan mesin yang tidak dapat dihitung indeks produktivitasnya karena memiliki ketidakpastian waktu yang tinggi. Waktu ketidakpastian ini terdapat pada kegiatan perbaikan mesin yang cenderung menunggu lama dalam pembelian *spare part*. Ketidakpastian dalam memperbaiki mesin kapal dibenarkan oleh Kurniawati (2011) bahwa galangan kapal KPNDP memiliki nilai *infoware* yang rendah. Galangan kapal menganggap bahwa komponen *infoware* tidak terlalu penting sehingga komunikasi antara pihak galangan dengan pihak bengkel tidak berjalan dengan baik.

Tabel 3 Jumlah *ES*, *EF*, *LS*, *LF* dan *slack* pada proses perbaikan kapal ringan

Kegiatan	Kode	t	ES (1)	LS (2)	EF (3)	LF (4)	Slack (1-2) atau (3-4)
A	1,3	0,083	0	0,084	0,083	0,167	0,083
B	2,3	0,167	0	0	0,167	0,167	0
C	3,4	1,5	0,167	0,167	1,667	1,667	0
D	4,5	4	1,667	1,667	5,667	5,667	0
E	4,6	1	1,667	37,5	2,667	38,5	35,833
F	4,7	0,5	1,667	38	2,167	38,5	36,333
G	7,14	0,167	2,167	38,5	2,334	38,667	36,333
H	5,8	3	5,667	5,667	8,667	8,667	0
I	8,9	1	8,667	8,667	9,667	9,667	0
J	9,10	16	9,667	9,667	25,667	25,667	0
K	10,11	4	25,667	25,667	29,667	29,667	0
L	11,14	9	29,667	29,667	38,667	38,667	0
M	9,12	12	9,667	14,667	21,667	26,667	5
N	12,13	3	21,667	26,667	24,667	29,667	5
O	13,14	9	24,667	29,667	33,667	38,667	5
P	14,15	1	38,667	38,667	39,667	39,667	0
Q	15,16	1,5	39,667	39,667	41,167	41,167	0

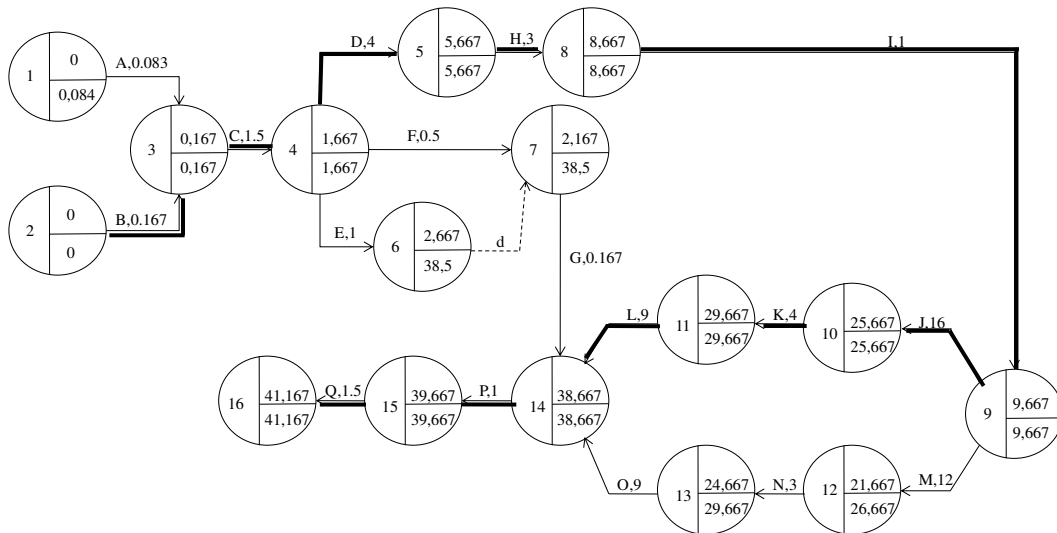
Keterangan :

ES : Earliest Start Time*EF* : Earliest Finish Time*LF* : Latest Finish Time*LS* : Latest Start Time

t : Waktu

Tabel 4 Jumlah *ES*, *EF*, *LS*, *LF* dan *slack* pada proses perbaikan kapal berat

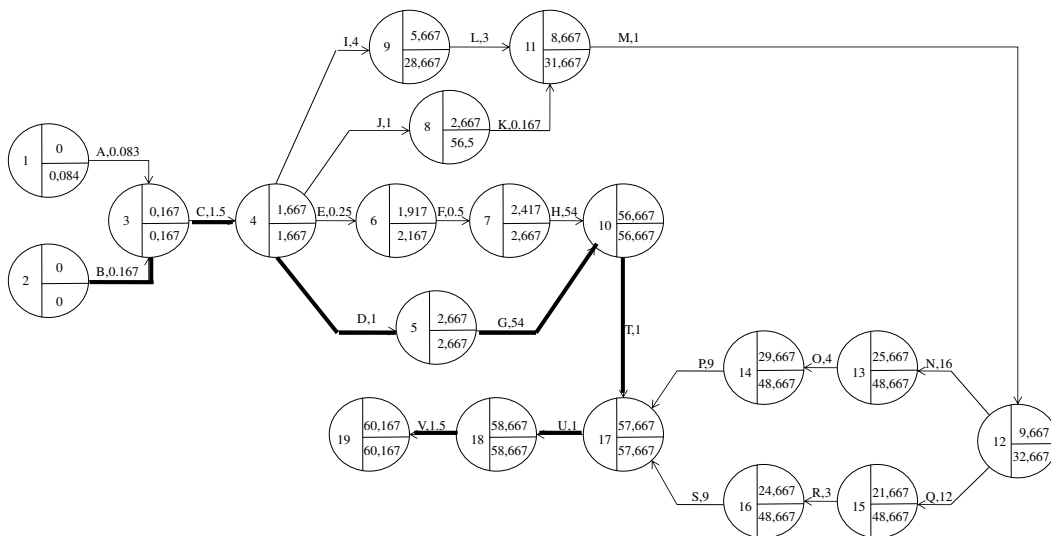
Kegiatan	Kode	t	ES (1)	LS (2)	EF (3)	LF (4)	Slack (1-2) atau (3-4)
A	1,3	0,083	0	0,084	0,083	0,167	0,083
B	2,3	0,167	0	0	0,167	0,167	0
C	3,4	1,5	0,167	0,167	1,667	1,667	0
D	4,5	1	1,667	1,667	2,667	2,667	0
E	4,6	0,25	1,667	1,917	1,917	2,167	0,25
F	6,7	0,5	1,917	2,167	2,417	2,667	0,25
G	5,10	54	2,667	2,667	56,667	56,667	0
H	7,10	54	2,417	2,667	56,417	56,667	0,25
I	4,9	4	1,667	24,667	5,667	28,667	23
J	4,8	1	1,667	55,5	2,667	56,5	53,833
K	8,11	0,167	2,667	31,5	2,834	31,667	28,833
L	9,11	3	5,667	28,667	8,667	31,667	23
M	11,12	1	8,667	31,667	9,667	32,667	23
N	12,13	16	9,667	32,667	25,667	48,667	23
O	13,14	4	25,667	44,667	29,667	48,667	19
P	14,17	9	29,667	48,667	38,667	57,667	19
Q	12,15	12	9,667	33,667	21,667	45,667	24
R	15,16	3	21,667	45,667	24,667	48,667	24
S	16,17	9	24,667	48,667	33,667	57,667	24
T	10,17	1	56,667	56,667	57,667	57,667	0
U	17,18	1	57,667	57,667	58,667	58,667	0
V	18,19	1,5	58,667	58,667	60,167	60,167	0



Keterangan:

- : Kegiatan (aktivitas) yang berlangsung selama periode waktu
- : Kegiatan semu (*dummy*)
- : Jalur kritis

Gambar 3 Diagram waktu lintasan proyek dan jalur kritis perbaikan kapal ringan



Keterangan:

- : Kegiatan (aktivitas) yang berlangsung selama periode waktu
- : Kegiatan semu (*dummy*)
- : Jalur kritis

Gambar 4 Diagram waktu lintasan proyek dan jalur kritis perbaikan kapal berat

Tabel 5 Penyelesaian waktu kerja perbaikan kapal

Kegiatan perbaikan	Waktu kerja per hari (jam)	Waktu kerja efektif per hari (jam)	Waktu Penyelesaian (jam)	Waktu Penyelesaian (hari)
Ringan	7	6,09	41,167	7
Berat	7	6,09	60,167	10

Tabel 6 Indeks produktivitas waktu kerja

Kegiatan	Index produktivitas waktu kerja (jam/orang/m ²)
Sekrap bagian alas kapal	0,28
Sekrap lambung kapal	0,28
Dempul dan pemakalan bagian alas kapal	0,75
Pemasangan <i>fiber</i> alas kapal	0,13
Cat bagian alas kapal	0,05
Dempul dan pemakalan bagian lambung kapal	0,58
Pemasangan <i>fiber</i> lambung kapal	0,08
Cat bagian lambung kapal	0,03

Tabel 7 Penyelesaian waktu kerja perbaikan kapal efektif

Kegiatan perbaikan	Waktu kerja efektif (jam)	Waktu kerja efektif (hari)	Waktu Penyelesaian (hari)	Efektivitas
Ringan	21,079	5	7	71,43%
Berat	60,167	10	10	100%

KESIMPULAN

Berdasarkan analisa yang telah dilakukan dalam penelitian ini, maka dapat diperoleh kesimpulan sebagai berikut yaitu perbaikan kapal ringan maupun perbaikan kapal berat memiliki persamaan jenis pekerjaan, yaitu: sekrap, pemakalan dan pendempulan serta pengecatan. Perbedaan kedua jenis kegiatan ini terlihat dari kegiatan yang membutuhkan proses dan lama waktu yaitu perbaikan mesin kapal yang terdapat pada perbaikan kapal berat.

Jalur kritis pada perbaikan kapal ringan pada kegiatan B-C-D-H-I-J-K-L-P-Q sedangkan jalur kritis untuk perbaikan kapal berat adalah kegiatan B-C-D-G-R-T-U-V.

Perbaikan kapal ringan seharusnya dapat diselesaikan dalam waktu kerja efektif 5 hari, waktu ini memiliki efektivitas sebesar 71,43% dibandingkan dengan waktu yang dialokasikan pihak galangan yaitu 7 hari. Perbaikan kapal berat dapat diselesaikan berdasarkan waktu kerja efektif selama 10 hari.

SARAN

Saran yang dapat diberikan berdasarkan hasil penelitian ini sebagai berikut yaitu perlunya peningkatan pengawasan yang lebih baik agar tidak membuang waktu untuk kegiatan yang tidak diperlukan, memberikan motivasi kepada karyawan untuk bekerja lebih giat, dan perlunya pemanfaatan waktu yang lebih baik

agar perbaikan kapal berjalan dengan waktu yang efektif dan meminimalisir antrian kapal.

DAFTAR PUSTAKA

- Kaming PF. 2000. Analisis Keterlambatan Pelaksanaan Pekerjaan pada Proyek - Proyek Konstruksi. *Jurnal VASTHU*. 8 (1).
- Kareth M, Tarore H, Tjakarta J, Walangitan DRO. 2012. Analisis Optimalisasi Waktu dan Biaya dengan Program Primavera 6.0. *Jurnal Sipil Statistik*. 1(1): 53-59.
- Kurniawati VR. 2011. Analisis Penilaian Tingkat Teknologi pada Galangan Kapal di Sekitar PPI Muara Angke. *Jurnal Buletin PSP*. 19(1): 29-38.
- Mulyono S. 2004. *Riset Operasi*. Jakarta (ID) : Fakultas Ekonomi, Universitas Indonesia.
- Pradhitya YW. 2010. Analisis Efisiensi dan Efektivitas Faktor-Faktor Produksi pada PT. Soelystyawy Kusuma Textile Sragen [tesis]. Surakarta: Universitas Sebelas Maret.
- Render B, Heizer J. 2001. *Prinsip-Prinsip Manajemen Operasi*. Bandung (ID): Salemba Empat.
- Shankar NR, Sireesha V, Rao KS, Vani N. 2010. Fuzzy Critical Path Method on Metric Distance Ranking of Fuzzy Numbers. *International Journal of Math Analysis*. 4(20): 995-1006.

- Soeharto I. 1997. *Manajemen Proyek : Dari Konseptual Sampai Operasional*. Jakarta (ID): Erlangga.
- Stelth P, Roy GL. 2009. Projects' Analysis through CPM (Critical Path Method). *School of Doctoral Studies (European Union) Jurnal*. (1): 10-51.
- Susanto N, Purwaningsih R, Ardiansyah E. 2006. Analisis Jaringan Kerja dan Penentuan Jalur Kritis dengan Critical Path Method-CPM. *J@TI Undip*. (1): 74-84.
- Traymansah DH, Soejitno, Pribadi SRW. 2012. Analisa Kebutuhan Tenaga Kerja Terampil untuk Mendukung Peningkatan Produktivitas Pembangunan Kapal Baru di Galangan Kapal di Surabaya. *Jurnal Teknik ITS*. 1(1): 331-335.
- Undang-Undang Republik Indonesia Nomor 13 Tahun 2003 tentang Ketenagakerjaan. Hukumonline.com [Internet]. 21 Maret 2014.
- [UPT BTPI] Unit Pelaksana Teknis Balai Teknologi Penangkapan Ikan. 2013. Data Produksi Dok di Lingkungan UPT BTPI Muara Angke Jakarta.
- Wetik JL. 1976. *Penelitian Kerja dan Pengaruh Kerja*. Jakarta (ID): Erlangga.