

## Pengaruh *Overconsolidation Ratio (OCR)* dan Kadar Organik ( $O_c$ ) Terhadap Koefisien Tekanan Tanah Kesamping “at Rest” ( $K_o$ ), Tanah Gambut Berserat Halus

Rusdiansyah<sup>1)</sup>  
Noor Endah Mochtar<sup>2)</sup>

### Abstrak

Koefisien tekanan tanah kesamping “at rest” ( $K_o$ ) untuk setiap jenis tanah tidak sama; tanah inorganik mempunyai harga  $K_o$  lebih besar dari pada tanah organik. Harga  $K_o$  tersebut juga masih dipengaruhi oleh overconsolidation ratio (OCR). Untuk tanah anorganik, harga  $K_o$  dapat ditentukan dengan formula yang telah tersedia; tetapi untuk tanah gambut harga  $K_o$  masih harus ditentukan dengan melakukan test di laboratorium. Dalam tulisan ini disajikan hasil penelitian yang menunjukkan hubungan antara  $K_o$ , OCR, dan  $O_c$  (kadar organik) tanah gambut berserat halus. Sampel yang diteliti dibuat dengan kandungan organik bervariasi (55%, 65%, 71%, 85%, dan 99%); tipe seratnya hanya serta halus saja. Ukuran sampel yang di test adalah : tinggi 15 cm dan diameter 7 cm. Besar beban yang diberikan adalah 50, 100, 200, dan 400 kPa; harga OCR yang dipilih adalah 1, 2, 4, dan 8. Harga  $K_o$  ternyata makin membesar dengan meningkatnya harga OCR dan kandungan organik. Hubungan antara  $K_o$  dan OCR merupakan dua garis lurus patah yang mempunyai kemiringan berbeda. Pada  $OCR \leq 2$  peningkatan harga  $K_o$  terhadap harga OCR adalah sedikit lebih besar jika dibandingkan pada  $OCR > 2$ .

**Kata-kata kunci :** koefisien tekanan tanah kesamping “at rest” ( $K_o$ ), overconsolidation ratio (OCR), kadar organik ( $O_c$ ), dan tanah gambut berserat.

### Abstract

Coefficient of lateral earth pressure at rest ( $K_o$ ) is different for each soil type; anorganic soil has higher value of  $K_o$  than organic soil. The  $K_o$  value is also affected by the overconsolidation ratio (OCR) of the soil. For anorganic soil, the  $K_o$  value can be determined using the available formula; for peat soil, however, a laboratory testing has to be carried out in order to get the  $K_o$  value of the peat. In this paper is presented the research result that show correlation between  $K_o$ , OCR, and  $O_c$  (organic content) of fine fibrous peat. The soil sample was prepared with different organic content (55%, 65%, 71%, 85%, and 99%); the fibers chosen were only the fine ones. The sample size was 15 cm height and 7 cm in diameter. The loads applied were 50, 100, 200, and 400 kPa; the OCR values chosen were 1, 2, 4, and 8. The study results show that the  $K_o$  value is getting higher with the increase of the OCR value and the organic content. The correlation between  $K_o$  and OCR shows as two broken straight lines with different slope. At  $OCR \leq 2$  the increase of  $K_o$  is slightly higher compared to the one at  $OCR > 2$ .

**Keywords :** coefficient of lateral earth pressure at rest ( $K_o$ ), overconsolidation ratio (OCR), organic content ( $O_c$ ), and fibrous peat.

## 1. Pendahuluan

Konsep dasar yang selama ini dikenal untuk tanah yaitu tanah terdiri dari 3 (tiga) fase yang meliputi fase padat (*solid*), fase cair (*liquid*) dan fase gas. Konsep tersebut juga berlaku untuk tanah gambut tidak berserat (*amorphous granular peat*) dan tanah gambut berserat (*fibrous peat*). Hanya saja fase padat pada

tanah gambut berserat tidak selalu merupakan bagian yang padat karena serat-seratnya pada umumnya berisi air dan atau gas. Oleh sebab itu sifat fisik tanah gambut berserat sangat berbeda dengan tanah lempung.

Parameter tanah yang penting dalam menentukan sifat fisik tanah gambut dan tanah lempung adalah kadar air ( $w_c$ ), berat volume ( $\gamma$ ), angka pori ( $e$ ) dan specific gravity ( $G_s$ ). Sedang parameter fisik tanah gambut

1) Departemen Teknik Sipil, Universitas Lambung Mangkurat

2) Departemen Teknik Sipil, Institut Teknologi Sepuluh Nopember (ITS) Surabaya

**Catatan :** Usulan makalah dikirimkan pada Maret 2003 dan dinilai oleh peer reviewer pada tanggal 7 April 2003 – 14 April 2003. Revisi penulisan dilakukan antara tanggal 13 Mei 2003 hingga 3 Juni 2003.

yang penting untuk ditentukan tetapi tidak penting untuk tanah lempung adalah kadar abu (*ash content*), kadar organik (*organic content*), kadar serat (*fiber content*), distribusi ukuran serat, tingkat keasaman (*acidity*), tingkat penyerapan (*absorbency*). Sebaliknya batas-batas Atterberg (LL, PL, dan SL) yang merupakan parameter sangat penting untuk tanah lempung adalah tidak diperlukan untuk tanah gambut (Adam, 1965).

Selain sifat fisik tanah, sifat teknis tanah juga sangat penting bagi ahli Teknik Sipil. Salah satu parameter dari sifat teknis tanah yang penting untuk penentuan daya dukung pondasi-dalam adalah  $K_o$ ;  $K_o$  adalah koefisien tekanan tanah kesamping/lateral dalam kondisi tidak ada deformasi lateral atau pada kondisi keseimbangan elastis tanpa adanya pergerakan massa tanah kearah horisontal. Seperti telah diketahui bahwa harga koefisien tekanan tanah kesamping at rest ( $K_o$ ) untuk tanah lempung dapat ditentukan secara empiris dengan formula yang diperkenalkan oleh Brooker, 1965, (yaitu  $K_o = 0,95 - \sin \phi'$ ) dan oleh Abdelhamid, 1976, (yaitu  $K_o = 1-1.2 \sin \phi'$ ); hanya saja formula tersebut tidak dapat diterapkan untuk tanah gambut berserat. Karena alasan tersebut maka harga  $K_o$  dari tanah gambut berserat harus ditentukan di laboratorium dengan menggunakan tabung- $K_o$  yang dikembangkan oleh Wismantara (1998).

Harga  $K_o$  tanah gambut berserat telah distudi oleh Edil and Dhowian (1981) dan Mochtar, N.E, dkk (1998); hasil studi menunjukkan bahwa harga  $K_o$  untuk tanah gambut selalu lebih kecil dari pada tanah anorganik (lempung dan pasir). Tanah gambut tak berserat (*amorphous granular peat*) mempunyai harga  $K_o$  lebih tinggi dari pada gambut berserat. Jadi jelas disini bahwa adanya organik dan serat di dalam tanah akan mempengaruhi harga  $K_o$  tanah. Dengan dasar pemikiran tersebut maka dilakukan studi lanjutan untuk mengetahui :

- Pengaruh *overconsolidation ratio (OCR)* dan kandungan organik terhadap harga  $\sigma_h'$ .
- Pengaruh *overconsolidation ratio (OCR)* terhadap harga  $K_o$  tanah dengan kandungan organik berbeda.
- Hubungan antara harga  $K_o$  dengan kandungan organik (Oc) dan *overconsolidation ratio (OCR)*.

Pengaruh ukuran serat terhadap harga  $K_o$  tanah gambut berserat telah di studi oleh Mochtar, N.E dan Rusdiansyah (2002).

## 2. Metoda Penelitian

### 2.1 Pembuatan sampel

Sampel yang digunakan dalam studi ini merupakan sampel *disturbed* yang dibuat di laboratorium dengan

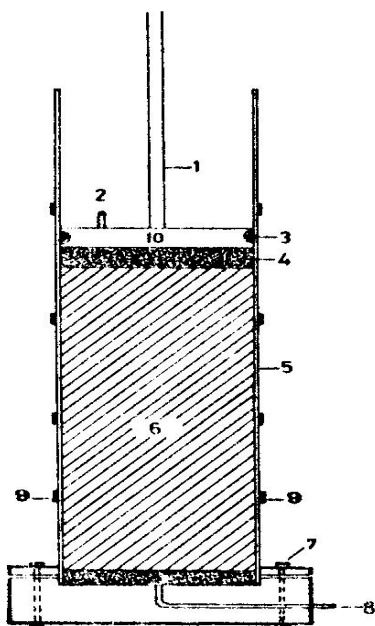
cara mencampur tanah gambut berserat (diambil dari Kalimantan Selatan) dengan tanah lempung kondisi *slurry* (cair). Sampel dibuat dengan kandungan organik bervariasi (55%, 65%, 71%, 85%, dan 99%).

Untuk mendapatkan serat halus dari tanah gambut yang telah disiapkan, tanah gambut yang bersangkutan dikeringkan dengan suhu udara ruangan dan kemudian diayak dengan ayakan #20; serat yang lolos ayakan diklasifikasikan sebagai serat halus. Serat halus tersebut selanjutnya dicampur dengan air gambut dan lempung yang berbentuk *slurry*; kadar air campuran dibuat 1 sampai dengan 4 kali batas cairnya. Campuran tersebut dimasukkan kedalam tabung cetakan (ukuran : diameter 7,25 cm dan tinggi 45 cm) dan kemudian dibebani dengan beban sebesar tegangan *overburden* di lapangan. Pembebasan dihentikan bila proses konsolidasinya telah dianggap selesai (bila air pori tidak lagi mengalir keluar sampel yang ditampung oleh burette). Sampel yang telah disiapkan tersebut selanjutnya dipotong sesuai dengan ukuran yang diperlukan untuk test  $K_o$ .

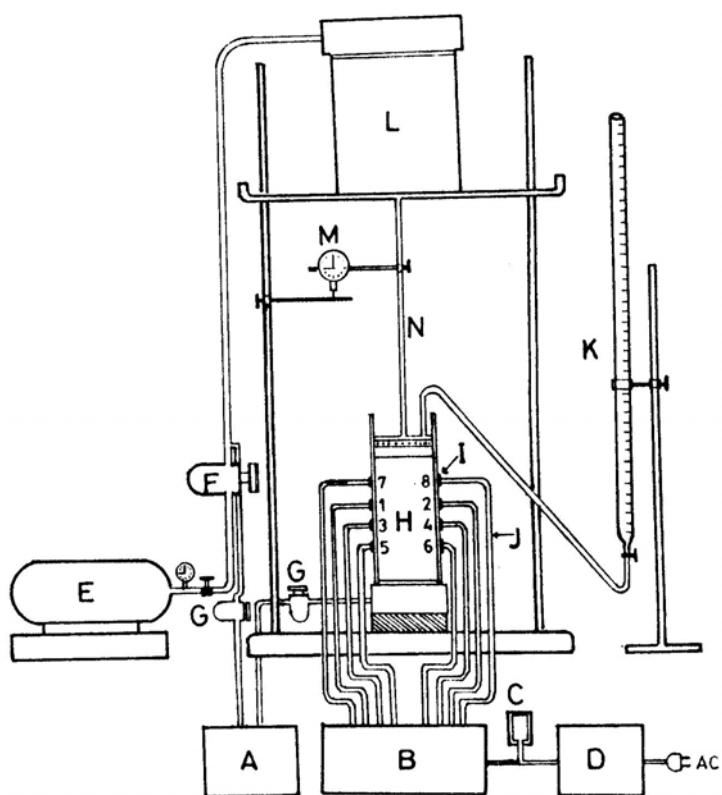
### 2.2 Pelaksanaan testing

Sampel yang dites mempunyai ukuran diameter 7,0 cm dan tinggi 15,0 cm; sampel tersebut dimasukkan kedalam tabung -  $K_o$  (Gambar 1) untuk kemudian dibebani arah axial yang diberikan oleh bellofrom melalui piston (Gambar 2). Beban aksial diberikan secara bertahap sebesar 50, 100, 200, dan 400 kPa; pembebanan diberikan untuk kondisi *loading* dan *unloading*. Untuk setiap tahapan beban, pengetesan dilakukan untuk 2 (dua) kondisi yaitu *undrained* dan *drained*. Kondisi *undrained* dilakukan dengan cara menutup lubang pada cap. Pemampatan ( $\Delta H$ ) yang terjadi dan tegangan air pori ( $u$ ) yang meningkat akibat beban aksial yang diberikan dibagian atas sampel dibiarkan berlangsung sampai kondisi konstan dicapai (keadaan konstan ini dibiarkan berlangsung sekitar 3 jam). Pada kondisi ini harga  $\Delta H$  dan  $u$  dicatat.

Setelah pengetesan kondisi *undrained* berakhir, proses pengetesan diteruskan untuk kondisi *drained*. Untuk itu, saluran drainase (lubang pada cap) dibuka selama proses pengetesan dan harus dicatat regangan ( $\epsilon$ ) yang terjadi pada tabung- $K_o$ , tegangan air pori ( $u$ ) dan pemampatan ( $\Delta H$ ) sampel yang terjadi pada setiap tahapan pembebanan. Pencatatan dilakukan setiap 30 menit untuk 2 jam pertama, setiap 60 menit untuk 3 jam berikutnya, dan setiap 300 menit untuk periode selanjutnya hingga dicapai regangan konstan dan tegangan air pori  $u = 0$ . Proses pengetesan untuk setiap tahapan beban membutuhkan waktu sekitar 3.5 sampai dengan 5.5 hari; sedang kondisi konstan pada umumnya dicapai sekitar 1.5 sampai dengan 3.5 hari.



Gambar 1. Sketsa tabung  $K_0$  untuk menentukan harga  $K_0$  tanah gambut berserat



Gambar 2. Sketsa tabung  $K_0$  dengan perlengkapannya

### 3. Tanah Organik dan Tanah Gambut

Tanah gambut merupakan tanah dengan kandungan organik 50% (Mankinen, dkk, 1982); tapi menurut Landva, dkk (1982), Kearns, dkk, (1982), ASTM (1985), tanah gambut adalah tanah dengan kandungan organik 75%. Tanah gambut dapat ditemukan di pantai dan di pedalaman. Ketebalan tanah gambut juga sangat bervariasi; kurang dari 1 meter (gambut dangkal); 1-3 meter (gambut sedang); lebih dari 3 meter (gambut dalam). Tingkat dekomposisi bahan organik yang dikandung oleh tanah gambut juga bervariasi (kasar sampai dengan halus) sehingga gambut dengan kandungan serat-serat tersebut (menurut ASTM, 1992) dikenal sebagai gambut berserat kasar (*Fibric*), gambut berserat sedang (*Hemic*), dan gambut berserat halus (*Sapric*).

MacFarlane dan Radforth (1965) membagi tanah gambut menjadi 2 (dua) kelompok besar yaitu : tanah gambut berserat (*fibrous peat*) dan tanah gambut tak berserat (*amorphous granular peat*). Pengelompokan ini didasarkan pada kandungan seratnya yang terdapat pada tanah gambut tersebut. Tanah gambut dengan kandungan serat mencapai 20% atau lebih dimasukkan ke dalam kelompok gambut berserat (*fibrous peat*), sedang tanah gambut dengan kandungan serat kurang dari 20% dan mempunyai butiran tanah berukuran colloid ( $<2\mu\text{m}$ ) dikelompokkan ke dalam tanah gambut tak berserat (*amorphous granular peat*). Pada jenis tanah gambut tak berserat, sebagian besar air porinya terserap di sekeliling permukaan butiran tanah. Karena kondisi ini maka tanah gambut tak berserat mempunyai perilaku menyerupai tanah lempung. Namun untuk tanah gambut berserat, perilakunya sangat berbeda dengan tanah lempung; hal ini disebabkan adanya kandungan serat-serat dalam tanah yang bersangkutan. Menurut ASTM 1992 (D4427-92), pengelompokan tanah gambut didasarkan pada 5 (lima) dasar klasifikasi yaitu : kandungan serat, kandungan abu, keasaman, kemampuan mengabsorpsi air, dan komposisi tanaman pembentuk seratnya.

### 4. Sifat Fisik Tanah

Parameter fisik sampel tanah organik yang dibuat dengan cara mencampur tanah gambut dan tanah lempung kondisi *slurry* diberikan dalam Tabel 1. Dari data tersebut dapat diketahui bahwa semua contoh tanah yang dibuat dapat diklasifikasikan sebagai tanah gambut berserat karena kandungan organiknya  $O_c > 50\%$  dan kandungan seratnya  $> 20\%$ .

### 5. Pengaruh *Overconsolidation Ratio (OCR)* dan Kandungan Organik terhadap Tegangan Horisontal ( $\sigma_h'$ )

Harga tegangan horisontal ( $\sigma_h'$ ) untuk tanah gambut yang *overconsolidated (OC)* sangat dipengaruhi oleh harga *overconsolidation ratio (OCR)* dan tegangan vertikal ( $\sigma_v'$ ); OCR adalah perbandingan antara tegangan prakonsolidasi,  $\sigma_c'$  (tegangan maksimum yang pernah dialami oleh lapisan tanah disaat lampau) dan tegangan vertikal yang diterima saat ini atau tegangan *overburden* ( $\sigma_o'$ ). Keadaan ini dapat dilihat dari hasil studi yang disajikan dalam Tabel 2 dan Gambar 3 dimana makin besar OCR, makin kecil  $\sigma_h'$ ; pada harga OCR besar ( $OCR > 2$ ) harga  $\sigma_h'$  relatif kecil. Hal ini disebabkan tanah dengan OCR yang tinggi memiliki kekuatan yang lebih besar untuk menerima beban karena tanah yang bersangkutan telah pernah mengalami pembebanan yang cukup besar sebelumnya; sebagai akibatnya beban vertikal yang kecil yang diterima tidak dapat menyebabkan terjadinya regangan arah vertikal dan horisontal yang berarti. Sebagai akibatnya tegangan horisontal ( $\sigma_h'$ ) yang terbentuk juga kecil.

Pengaruh kandungan organik di dalam tanah terhadap harga  $\sigma_h'$  tidak begitu dominan; tetapi terlihat bahwa tanah dengan kandungan organik lebih tinggi mempunyai harga  $\sigma_h'$  sedikit lebih besar. Penyebabnya adalah tanah dengan kandungan organik lebih tinggi akan lebih kompressible; keadaan ini berpengaruh terhadap regangan arah horisontal dan  $\sigma_h'$  (tegangan horisontal).

### 6. Pengaruh *Overconsolidation Ratio (OCR)* terhadap Harga $K_o$ Tanah dengan Kandungan Organik Berbeda

Harga  $K_o$  untuk tanah gambut dengan kandungan organik berbeda dan harga OCR berbeda dapat dilihat dalam Tabel 3 dan Gambar 4. Tanah gambut dengan kandungan organik lebih besar pada umumnya mempunyai angka pori lebih besar dari pada tanah gambut dengan kandungan organik lebih rendah. Oleh sebab itu tanah gambut dengan kandungan organik lebih tinggi memiliki kompressibilitas yang tinggi pula; hal ini berakibat pada makin besarnya regangan horisontal. Sebagai akibatnya, tanah gambut dengan kandungan organik lebih tinggi akan menghasilkan tegangan horisontal ( $\sigma_h'$ ) lebih besar dibandingkan dengan tanah gambut dengan kandungan organik lebih rendah.

Untuk kadar organik yang berbeda, harga  $K_o$  dari semua sampel mempunyai perilaku yang serupa yaitu  $K_o$  makin membesar dengan makin besarnya harga OCR. Hal ini disebabkan sampel yang telah memampat akibat beban vertikal tidak akan kembali ke keadaan semula walaupun beban vertikal tersebut diambil (*unloading*). Jadi untuk kondisi *unloading*, regangan horisontal yang telah terjadi tidak akan kembali ke kondisi semula yang berarti tegangan horisontal yang telah terbentuk juga tidak akan banyak berubah; tegangan horisontal yang telah terbentuk tersebut biasa disebut sebagai tegangan horisontal residual. Apabila sampel tersebut dibebani dengan beban yang lebih kecil dari pada beban maksimum yang pernah diterima oleh sampel tersebut, tegangan horisontal residual akan tetap ada sehingga harga  $K_o$  akan makin besar dengan makin mengecilnya beban vertikal

$$\left( k_o = \frac{\sigma'_h}{\sigma'_v} \right)$$

Dengan kata lain, makin besar harga OCR makin besar pula harga  $K_o$ .

**Tabel 1. Data phisik sampel tanah gambut yang distudi**

| No. Sampel                                   | 1            | 2            | 3            | 4            | 5            |
|--|--------------|--------------|--------------|--------------|--------------|
| <b>Kandungan organik</b>                     | <b>99.06</b> | <b>85.06</b> | <b>71.40</b> | <b>60.01</b> | <b>55.17</b> |
| <b>Parameter tanah</b>                       | <b>%</b>     | <b>%</b>     | <b>%</b>     | <b>%</b>     | <b>%</b>     |
| Berat volume $\gamma$ , (kN/m <sup>3</sup> ) | 9.90         | 10.49        | 10.49        | 11.47        | 11.76        |
| Kadar air, $w_c$ (%)                         | 258.20       | 174.20       | 152.88       | 148.97       | 116.92       |
| <i>Specific gravity</i> , $G_s$              | 1.25         | 1.68         | 1.84         | 1.98         | 2.04         |
| Angka pori, $e$                              | 3.40         | 3.36         | 3.34         | 3.21         | 2.70         |
| Kadar abu, $A_c$ (%)                         | 0.94         | 14.94        | 28.60        | 39.99        | 44.83        |
| Kadar serat (%)                              | 43.50        | 40.80        | 38.73        | 35.32        | 28.34        |

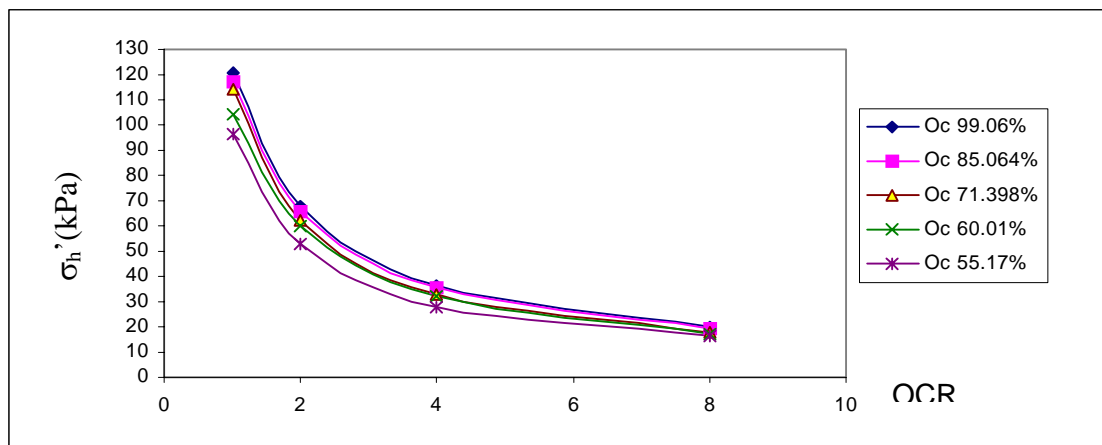
**Tabel 2. Hubungan antara tegangan horisontal ( $\sigma'_h$ ), *overconsolidation ratio* (OCR), dan kandungan organik ( $O_c$ )**

| Kandungan organik (%) | Harga $\sigma'_h$ (kPa) untuk |       |       |       |
|-----------------------|-------------------------------|-------|-------|-------|
|                       | OCR=1                         | OCR=2 | OCR=4 | OCR=8 |
| 99.06                 | 120.43                        | 67.94 | 36.32 | 20.14 |
| 85.06                 | 117.50                        | 65.60 | 35.58 | 19.36 |
| 71.40                 | 114.26                        | 62.00 | 33.08 | 17.53 |
| 60.01                 | 104.63                        | 59.80 | 32.39 | 17.16 |
| 55.17                 | 96.27                         | 52.86 | 28.06 | 16.23 |

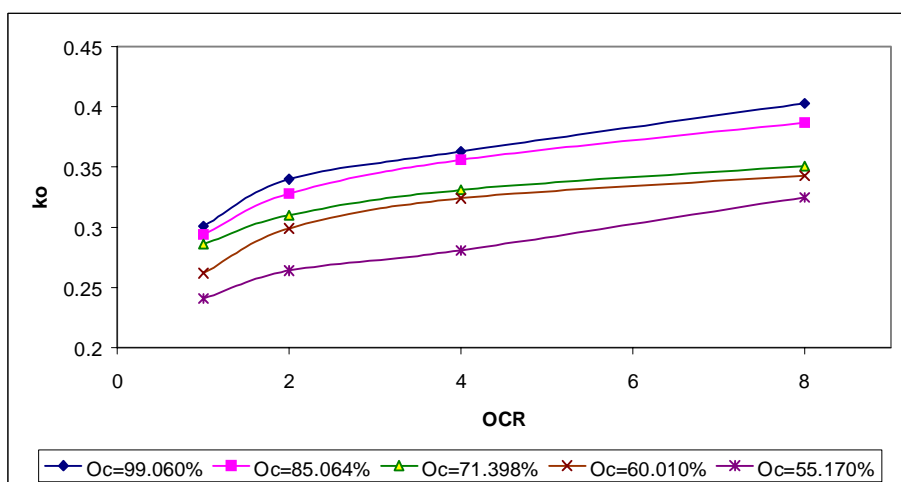
Catatan :  $s_c' = 400 \text{ kPa}$ .  
 $OCR = s_c' / s_v'$

**Tabel 3. Harga  $k_o$  dari masing-masing sampel yang terkonsolidasi lebih dengan harga OCR dan kandungan organik ( $O_c$ ) bervariasi**

| OCR | $k_o$ untuk      |                  |                  |                  |                  |
|-----|------------------|------------------|------------------|------------------|------------------|
|     | $O_c = 55.170\%$ | $O_c = 60.010\%$ | $O_c = 71.398\%$ | $O_c = 85.064\%$ | $O_c = 99.060\%$ |
| 1   | 0.241            | 0.262            | 0.286            | 0.294            | 0.301            |
| 2   | 0.264            | 0.299            | 0.310            | 0.328            | 0.340            |
| 4   | 0.281            | 0.324            | 0.331            | 0.356            | 0.363            |
| 8   | 0.325            | 0.343            | 0.351            | 0.387            | 0.403            |



Gambar 3. Hubungan antara  $\sigma_h'$  dan OCR untuk tanah gambut dengan kandungan organik berbeda



Gambar 4. Pengaruh OCR terhadap harga  $k_o$  tanah gambut dengan kandungan organik bervariasi

Untuk harga OCR yang sama, harga  $K_o$  tanah gambut makin mengecil dengan makin berkurangnya kandungan organik. Hal ini bersesuaian dengan penjelasan yang diberikan di atas yaitu makin besar kandungan organik tanah gambut, semakin besar tegangan horisontal yang dihasilkan oleh tegangan vertikal yang sama besarnya. Hal ini berarti harga  $K_o$  juga semakin besar mengingat harga  $K_o$  adalah ratio antara tegangan horisontal ( $\sigma_h'$ ) dan tegangan vertikal ( $\sigma_v'$ ).

### 7. Hubungan antara $K_o$ , OCR, dan Oc untuk Tanah Gambut Berserat Halus

Dengan menggunakan data yang diberikan dalam Tabel 3, dibuat persamaan regresi ganda yang menunjukkan hubungan antara harga  $K_o$ , kadar organik (Oc), dan overconsolidated ratio (OCR). Untuk tujuan terse-

but, terlebih dahulu dibuat batasan-batasan terhadap kadar organik (Oc) dan *overconsolidated ratio* (OCR) mengingat kurva yang disajikan dalam Gambar 3 mempunyai kecenderungan bentuk kurva yang hampir sama untuk beberapa sampel dengan kadar organik (Oc) dan *overconsolidated ratio* (OCR) tertentu. Persamaan korelasi antara  $K_o$  dan 3 (tiga) parameter gambut yang dibuat tersebut kemudian di cek kembali; ternyata persamaan tersebut tidak memberikan hasil yang memuaskan untuk tanah dengan kandungan organik (Oc) kurang dari 70%. Dengan demikian persamaan korelasi tersebut hanya akan dibuat untuk tanah gambut berserat halus dengan  $Oc \geq 75\%$  saja. Hubungan antara harga  $K_o$ , kadar organik (Oc), dan overconsolidated ratio (OCR) untuk tanah gambut ( $Oc \geq 75\%$ ) adalah sebagai berikut :

- Apabila  $OCR \leq 2$ .

$$K_o = \{-2.10^{-5}(Oc)^2 + 0.004(Oc) - 0.136\} (OCR) + \{5.10^{-4}(Oc) + 0.19\}$$

- Apabila  $OCR > 2$ .

$$K_o = \{1.10^{-4}(Oc) - 0.003\} (OCR) + \{7.1^{-4}(Oc) + 0.27\}$$

Persamaan yang diberikan diatas hanya berlaku untuk tanah gambut yang berserat halus.

## 8. Kesimpulan

Dari hasil dan analisa yang telah diberikan diatas, dapat disimpulkan sebagai berikut :

1. Harga  $\sigma_h'$  makin membesar dengan mengecilnya harga OCR dan dengan membesarnya kandungan organik tanah gambut; hanya saja pengaruh kandungan organik tersebut tidak begitu dominan.
2. Harga  $K_o$  makin membesar dengan makin meningkatnya harga OCR tanah; hal ini disebabkan oleh adanya tegangan horisontal residual yang ada pada tanah *overconsolidated* ( $OCR > 1$ ).
3. Harga  $K_o$  juga sedikit makin membesar dengan makin bertambahnya kandungan organik (untuk harga OCR yang sama).
4. Harga  $K_o$  tanah gambut ( $Oc \geq 75\%$ ) merupakan fungsi dari OCR dan kadar organik ( $Oc$ ) yaitu :

- Apabila  $OCR \leq 2$ .

$$K_o = \{-2.10^{-5}(Oc)^2 + 0.004(Oc) - 0.136\} (OCR) + \{5.10^{-4}(Oc) + 0.19\}$$

- Apabila  $OCR > 2$ .

$$K_o = \{1.10^{-4}(Oc) - 0.003\} (OCR) + \{7.1^{-4}(Oc) + 0.27\}$$

## Daftar Pustaka

- Abdelhamid, M.S. and Krizek, R.J., 1976, "At Rest Lateral Earth Pressure of Consolidating Clay". Journal of the Geotechnical Engineering Division, ASCE, Vol. 102, GT. 7.
- Adam, J.I., 1965, "The Engineering Behaviour of a Canadian muskeg". Proc. Sixth Intern. Conf. on Soil Mech. and Foundation Eng., Vol. 1, pp. 3-7.
- ASTM Annual book, 1985, "Standard Classification of Peat Samples by Laboratory Testing (D 4427)", ASTM, Section 4, pp. 883-884.
- ASTM Annual book, 1992, "Standard Classification of Peat Sample by Laboratory Testing (D4427-92)", Reapproved 1996). ASTM Standard Vol. 04. 08. Soil & Rock, pp. 596-597.
- Brooker, E. Q., and Ireland, H. O., 1965, "Earth Pressure at-Rest Related to Stress History", Canadian Geotechnical Journal, Vol. 2, No. 1, pp. 29-38..
- Edil, T.B. and Dhowian, A.W., 1981, "At Rest Lateral Pressure of Peat Soils". Journal of The Geotechnical Engineering Division, GT.2, Page 201-217.
- Kearns, F.L., Autin, W.J., and Gerdes, R.G., 1982, "Geological Society of America Abstracts with Programs", N.E. and S.E. Sections, Vol. 14, No. 1 and 2, Feb, p. 30.
- Landva, A.O., P. La Rochelle, dan P.M. Jarrett, ed., 1982, "Compressibility and Shear Characteristics of Radforth Peats", Testing of Peats and Organic Soils, ASTM, STP. 820.
- MacFarlane, I.C. and Radforth, N.W., 1965, "A Study of the Physical Behavior of Peat Derivatives Under Compression", Proc. of the Tenth Muskeg Research Conference, National Research Council of Canada, Technical Memorandum No. 85, pp. 417 - 164.
- Mankinen, G.W. and Gelfer, B., 1982, "Compressive Use of Peat in the USSR", "DOE 5<sup>th</sup> Technical Conference on Bethesda.
- Mochtar, Noor E dan Rusdiansyah, 2002, "Pengaruh Kandungan Serat Kasar dan Overconsolidation Ratio (OCR) terhadap Koefisien Tekanan Tanah Lateral At Rest ( $K_o$ ) Tanah Gambut Berserat". Proceeding Pertemuan Ilmiah Tahunan Geoteknik VI, 30-31 Oktober.

Mochtar, Noor. E. dan Wismantara, IGN, 1998, "*Koefisien Tekanan Tanah ke Samping At Rest ( $K_0$ ) Tanah Gambut Berserat serta Pengaruh Oversolidation Ratio (OCR) Terhadap Harga  $K_0$* ", Jurnal Teknik Sipil, ITB, Vol. 5 No. 4.

Wismantara, I.G.N., 1998, "*Penentuan Koefisien Tekanan Tanah Kesamping "At Rest" ( $K_0$ ) dari Tanah Gambut Berserat*". Thesis S-2 Geoteknik Jurusan Teknik Sipil ITS.