

ANALISIS KEKUATAN PAKU KELING PADA *SUB- ASEMBLY* KAMPAS REM BUS

* Ryan Patra Wirabuana¹, Dwi Basuki Wibowo²

¹Mahasiswa Jurusan Teknik Mesin, Fakultas Teknik, Universitas Diponegoro

²Dosen Jurusan Teknik Mesin, Fakultas Teknik, Universitas Diponegoro

Jl. Prof. Sudharto, SH., Tembalang-Semarang 50275, Telp. +62247460059

*E-mail: patra329@gmail.com

Abstrak

Seiring dengan meningkatnya pertumbuhan ekonomi Indonesia, jumlah kendaraan angkutan umum jenis bus dan angkutan barang jenis truk juga semakin meningkat. Penambahan jumlah kendaraan bus dan truk ini menimbulkan permasalahan meningkatnya frekuensi kecelakaan setiap tahunnya. Kecelakaan tersebut diantaranya di sebabkan oleh rem blong yang biasanya terjadi akibat oli rem yang habis, kualitas kampas yang tidak bagus atau lepasnya kampas rem dari rangkanya (*shoe brake*) karena paku keling pengikat kampas rem pada rangka rem rusak/patah namun rusaknya paku keling belum pernah mengemuka, karena setiap terjadi kecelakaan rem blong jarang dilakukan investigasi mendetil tentang penyebab kejadian tersebut. Untuk mengkaji kemampuan sambungan *rivet* pada *sub-assembly* rem bus/truk dalam menerima beban maka dilakukan pengujian tarik *Rivet*, pengujian tekan *Sub-Assembly* kampas rem serta validasi hasil pengujian dengan analisis FEM. Dari hasil pengujian tersebut di dapatkan tahanan geser maksimal dari *rivet* adalah sebesar 4.891.753 kN, dan tegangan maksimal kampas rem yang diterima setiap paku keling pada kondisi pembebanan yang menyebabkan kampas rusak adalah sebesar 1,640 kN, yaitu 0.00003% dari tegangan maksimal rivet hal ini membuktikan bahwa paku keling memiliki kekuatan geser lebih besar dari pada kampas rem.

Keyword: *maximum shear stress*, rivet, tahanan geser maksimal

Abstract

Along with the increase of economic growth in Indonesia, the number of public transportation typed bus and freight truck also increased. The increase of buses and trucks creates problem namely increases the frequency of accidents every year. The accidents caused by brake failure that usually occurs as a result of brake oil is depleted. The quality of canvas that is not good or the release of brake lining from chassis brake (*shoe brake*) caused by rivets in order to fastening brake lining to the shoe brake is damaged / broken, but damaged rivets have never revealed. This happens because detail investigations about the caused of accidents rarely performed. To study the ability of rivet connection to sub-assembly of buses/ trucks brake in sustain the burden so rivet tensile test performed, brake lining sub-assembly compression test and validation of test results with FEM analysis. From the result of the test, the researcher got maximum shear of pressure of the rivet namely 4.891.753 kN, and the maximum pressure that received by each rivet on the loading conditions damaged the lining is 1,640 kN, 0.00003% of the maximum pressure of rivet. This result proves that the rivet have a greater shear strength than the brake.

Keyword: *maximum shear stress*, rivet, sub-assembly

1. PENDAHULUAN

Seiring dengan meningkatnya pertumbuhan ekonomi Indonesia, jumlah kendaraan angkutan umum jenis bus dan angkutan barang jenis truk juga semakin meningkat. BPS (Badan Pusat Statistik) mencatat tahun 2011 jumlah bis yang lalu lalang di jalan raya mencapai 2,254,406 unit dengan rata-rata pertumbuhan selama 2007-2011 sebesar 11.29%, sedangkan jumlah truk mencapai 4,958,738 unit dengan rata-rata pertumbuhan 8.16%[1]. Penambahan jumlah kendaraan bus dan truk ini menimbulkan permasalahan meningkatnya frekuensi kecelakaan setiap tahunnya akibat rem blong. Kejadian rem blong karena kualitas kampas rem yang tidak bagus yang menyebabkan koefisien gesek kampas rem turun signifikan akibat pengaruh kenaikan suhu saat pengereman atau kampas rem cepat aus (dan tidak segera diganti) karena kualitas kampas yang tidak bagus dan/atau lepasnya kampas rem dari rangkanya (*shoe brake*) karena paku keling pengikat kampas rem pada rangka rem rusak/patah belum pernah mengemuka, karena setiap terjadi kecelakaan rem blong jarang dilakukan investigasi mendetil tentang penyebab kejadian tersebut

Untuk kendaraan dengan beban berat dan/atau kecepatan relatif tinggi, kondisi jalan yang padat dan banyak jalan yang menurun dan menikung, seperti di Indonesia, menyebabkan tingginya beban dan frekuensi pengereman kendaraan.

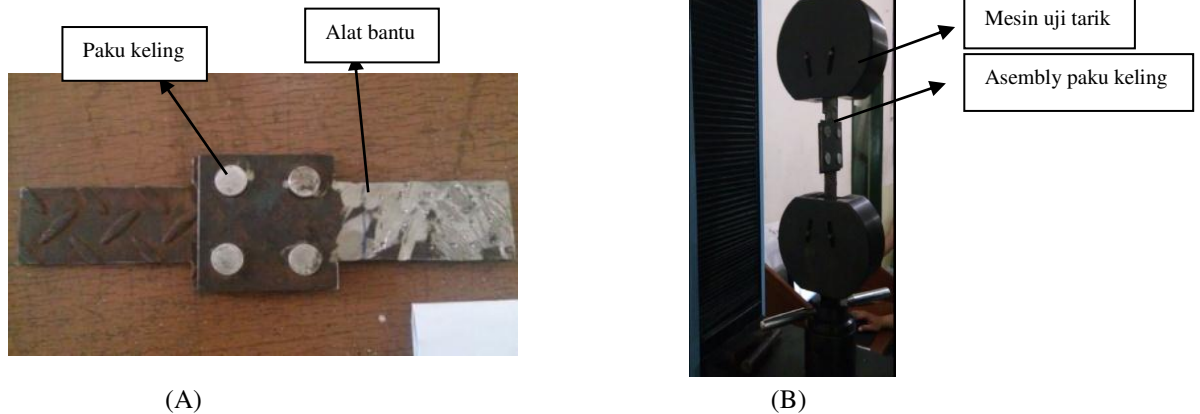
Beban pengereman yang tinggi ini juga mengakibatkan meningkatnya beban pada paku keling (*rivets*) yang merupakan pengikat/sambungan antara kampas rem dengan *shoe brake*. Karena fenomena inilah penulis tertarik untuk mengkaji kemampuan sambungan *rivet* pada *sub-assembly* rem bus/truk dalam menerima beban.

2. METODELOGI PENELITIAN

2.1 Tahapan Penelitian

2.1.1 Uji Kekuatan Paku Keling Terhadap Beban Geser

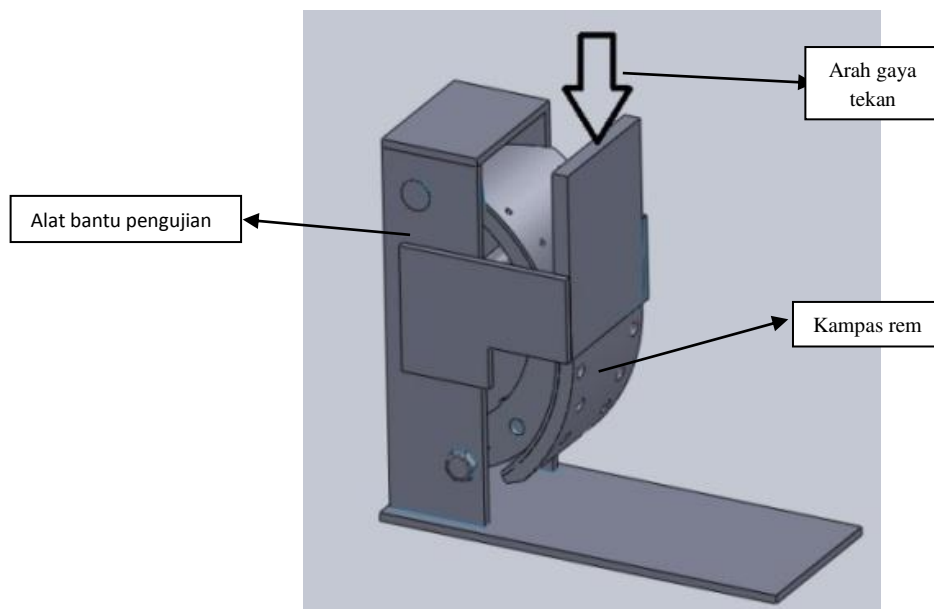
Pengujian ini bertujuan untuk mengetahui batas kemampuan material paku keling (Aluminium dengan *yield strength* 21,176 Mpa) berdiameter 8 mm dalam menerima beban geser, yang sangat penting untuk membuktikan bahwa paku keling dapat menahan tahanan geser lebih besar dari pada kampas rem, Pengujian tarik paku keling dilakukan di Lab. Metalurgi Fisik JTM (Jurusan Teknik Mesin) UNDIP mengacu pada standar prosedur pengujian **ASTM. D732** pada Gambar 1.



Gambar 1. (A) Assembly Paku Keling, (B) Assembly Paku Keling Terpasang Pada Mesin Uji Tarik

2.1.2 Uji Kekuatan Kampas Rem Terhadap Beban Geser

Pengujian dilakukan pada material kampas rem sebenarnya (merek Frasle MB/184 buatan Italia) dengan jumlah paku keling 8 buah, Pengujian dilakukan hingga material kampas rem rusak, dan dengan demikian pengujian ini sekaligus mengukur kemungkinan terjadinya kampas robek (*tearing of the shoe brake*) dan melebaranya lubang keling pada kampas rem (*crushing of the shoe brake holes*), sebagaimana telah diatur pada standar ASTM D3737 di jelaskan pada Gambar 2.



Gambar 2. Assembly Kampas Rem

2.1.3 Perbandingan Kekuatan Geser Paku Keling dan Kampas Rem

Di sini dilakukan perbandingan hasil pengujian pada point A dan point B di atas. Hasil yang diharapkan diperoleh adalah terbuktinya hipotesa paku keling harus lebih kuat dibandingkan material kampas rem dalam menerima beban geser.

2.1.4 Validasi Hasil Pengujian Dengan Analisis FEM

Validasi ini diperlukan untuk mengetahui apakah hasil-hasil pengujian di atas dapat diwakili oleh analisis FEM (*Finite Element Method*). Apabila terbukti pemodelan FEM yang dibuat cukup valid maka tidak diperlukan lagi kaji eksperimental yang membutuhkan biaya besar, asalkan data-data sifat mekanis material kampas rem dan paku keling diketahui dengan pasti

2.2 Langkah Pengujian

2.2.1 Proses Pengujian Tarik Rivet

1. Merancang alat bantu pengujian
2. Pemasangan paku keling pada alat bantu dengan cara di pukul
3. Pemasangan assembly paku keling ke dalam mesin uji tarik
4. Menghidupkan mesin uji tarik dan melakukan pengujian

2.2.2 Proses Uji Kekuatan Kampas Rem Terhadap Beban Geser

1. Merancang alat bantu uji tekan
2. Pemasangan paku keling pada kampas
3. Pemasangan assembly kampas rem pada alat bantu pengujian
4. Pemasangan spesimen uji ke dalam mesin uji tekan
5. Menghidupkan mesin uji tekan dan melakukan pengujian

3. HASIL DAN PEMBAHASAN

3.1 Hasil Penelitian

3.1.1 Hasil Pengujian Kekuatan 4 Paku Keling Terhadap Beban Geser (Uji tarik)

Area Paku keling (mm^2) = 62.500 mm^2

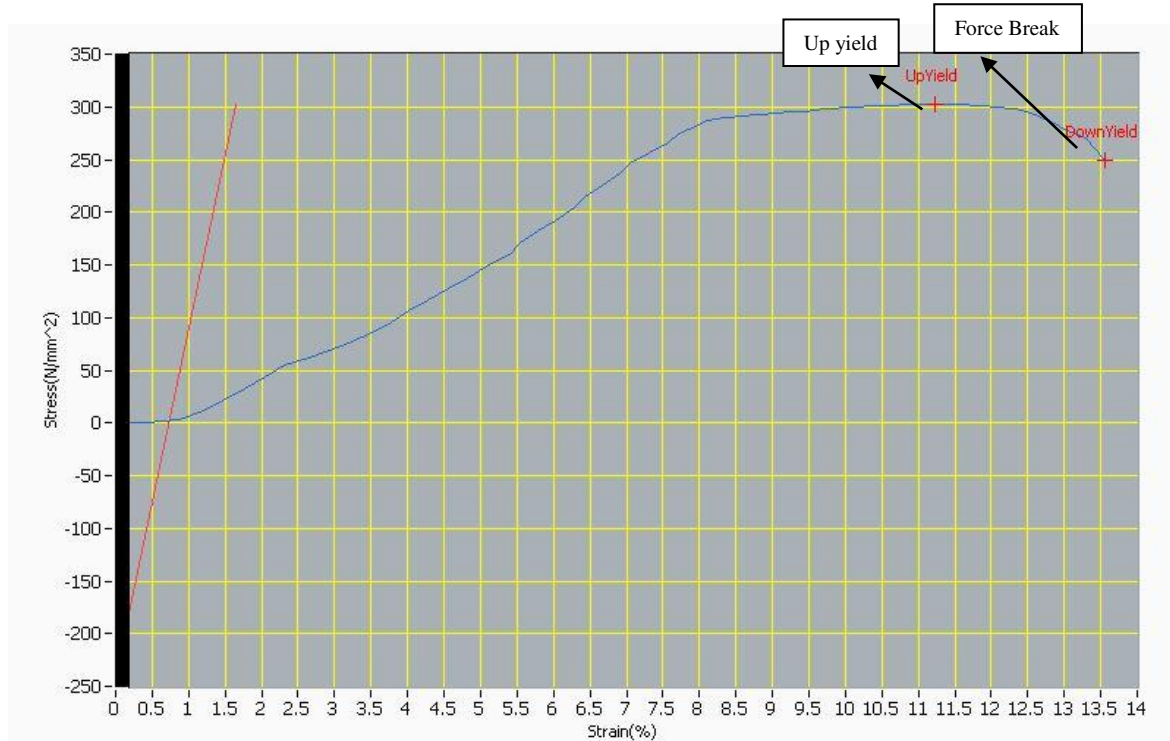
Up Yield (N) = 18.900,161 N \rightarrow 18,900.161 kN

Peak (N) = 18.900,160 N \rightarrow 18,900.161 kN

Force Break (N) = 15.589,435 N \rightarrow 15,589.435 kN

Strength upper yield point (N/mm^2) = 302,403 N/mm^2

Tensile Strength (N/mm^2) = 302,403 N/mm^2



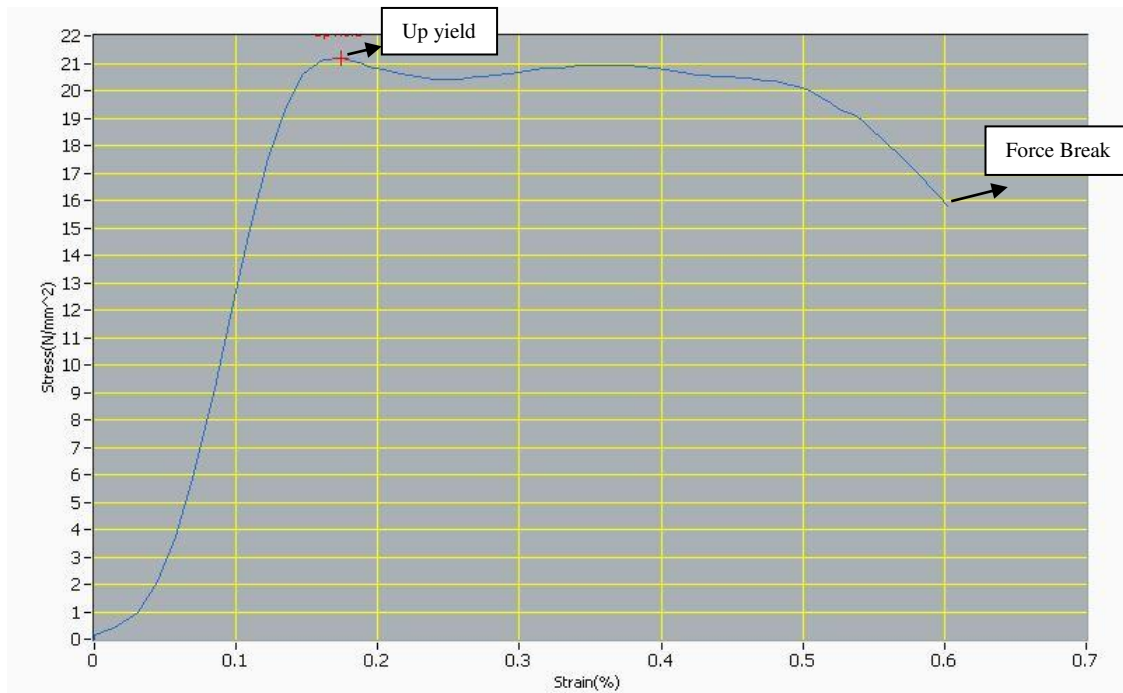
Gambar 3. Kurva tegangan regangan hasil uji tarik 4 paku keling

3.1.2 Hasil Pengujian Kekuatan 1 Paku Keling Terhadap Beban Geser (Uji tarik)

Area (mm^2) = 231 mm^2

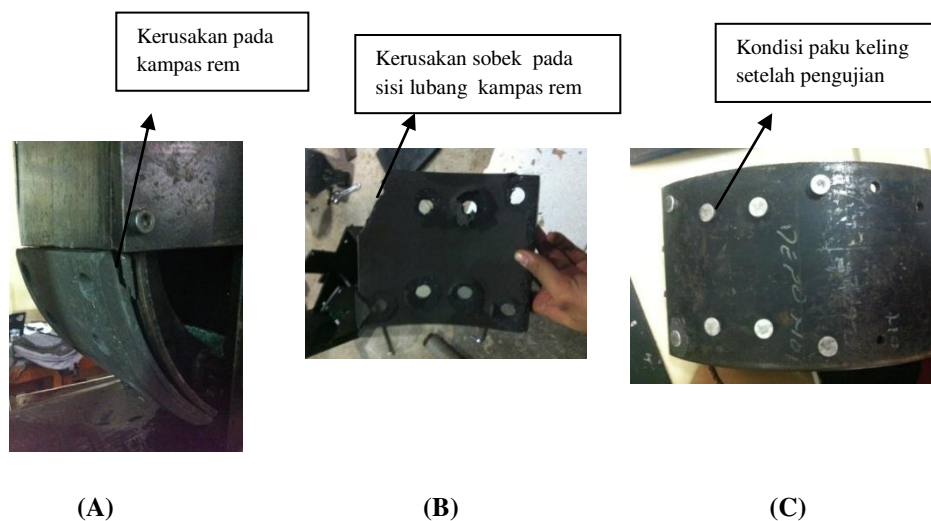
Up Yield (N) = 4.891,753 N \rightarrow 4,892 kN

Peak (N) = 4.891,753 N → 4,892 kN
 Force Break (N) = 3.652,977 N → 3,653 kN
 Strength upper yield point (N/mm²) = 21,176 N/mm²
 Tensile Strength (N/mm²) = 21,176 N/mm²



Gambar 4. Kurva tegangan regangan hasil uji tarik 1 paku keling

3.1.3 Hasil Uji Kekuatan Kampas Rem Terhadap Beban Geser (Uji Tekan)



Gambar 5. (A) Kerusakan kampas rem hasil pengujian uji tekan, (B) Kerusakan sobek pada sisi lubang kampas rem, (C) Kondisi Paku keling setelah pengujian

Hasil pengujian assembly kampas rem di dapatkan kemampuan maksimal dalam menerima beban geser yaitu sebesar 13,122 kN.

3.1.4 Perbandingan Kekuatan Geser Paku Keling dan Kampas Rem

Tujuan dari membandingkan kekuatan geser paku keling dengan kampas rem adalah untuk membuktikan hipotesa bahwa paku keling memiliki kekuatan geser maksimal lebih besar dibandingkan kekuatan geser maksimal kampas rem.

Tabel 1 Perbandingan Kekuatan Geser Paku Keling dan Kampas Rem

BENDA UJI	BEBAN MAKSIMUM Perlubang/Perpaku keling (kN)	BEBAN MAKSIMUM Keseluruhan lubang/paku keling (kN)
Paku keling	@4,892 kN	39,134 kN
Kampas rem	@1,640 kN	13,122 kN

Pada tabel 1 dapat di simpukan bahwa beban yang menyebabkan kapas rem rusak hanya 30% dari beban yang dapat di terima paku keling.

3.1.5 Validasi Hasil Pengujian Dengan Analisis FEM

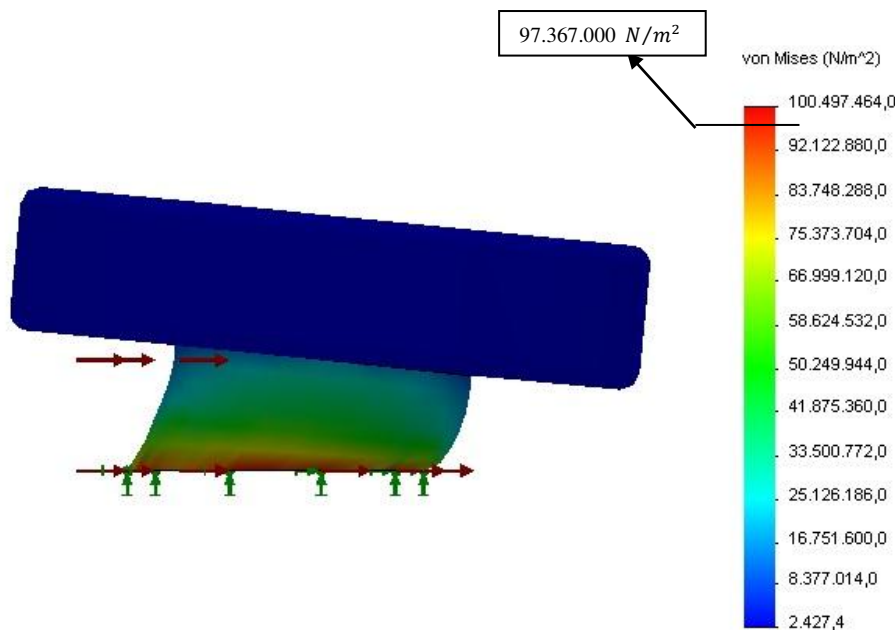
3.1.5.1 Perbandingan Hasil Pengujian Tarik Rivet dengan Hasil Analisis FEM rivet

Hasil pengujian rivet dengan menggunakan mesin uji tarik di dapatkan beban maksimum sebesar 4,892 kN/ paku keling, jadi tegangan geser tunggal yang terjadi pada paku keling adalah

$$\sigma = \frac{4P}{\pi D^2} \dots\dots\dots (1)$$

$$\sigma = \frac{4 \times 4.891,753}{3,14 .8^2} = 97,367 \frac{N}{mm^2} \text{ Atau } 97.367.000 \text{ N/m}^2$$

sedangkan pada analisa *finite element* menunjukkan bahwa tegangan maksimum pengujian experimental rivet terletak di bidang von mises yang berwarna merah hal ini menjelaskan bahwa pengujian tersebut mendekati beban maksimum pada paku keling.



Gambar 6. Letak beban maksimal uji tarik paku keling

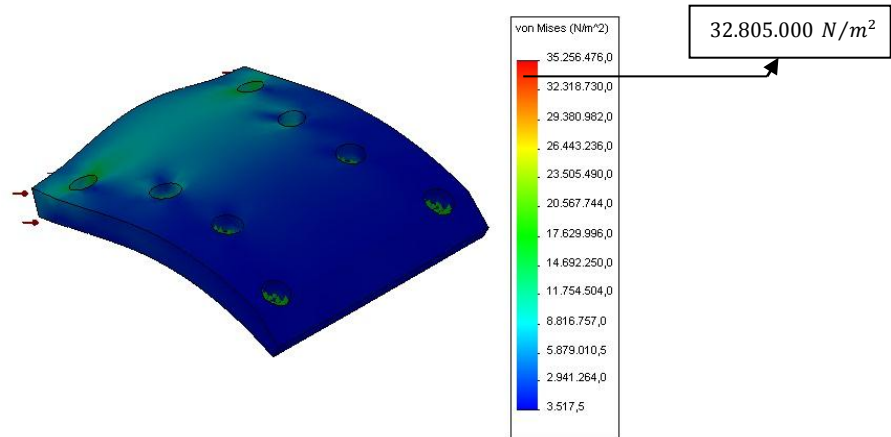
3.1.5.2 Perbandingan Hasil Pengujian Kampas Rem dengan Hasil Analisis FEM

Hasil pengujian assembly kampas rem di dapatkan kemampuan maksimum dalam menerima beban yaitu sebesar 13,122 kN, jadi kekuatan tegangan kampas rem adalah

$$\sigma = \frac{P}{A} \dots\dots\dots (2)$$

$$\sigma = \frac{13,122kN}{50x8} = 0,032805 \text{ kN/mm}^2 \text{ atau } 32.805.000 \text{ N/m}^2$$

sedangkan dalam analisa finite elemen von mises beban maksimal tersebut berada pada warna merah ini menjelaskan bahwa pengujian experimental fisik kampas rem mendekati hasil analisis *finite element*



Gambar 6 Letak beban maksimal uji tekan kampas rem

4. KESIMPULAN

Dari penelitian uji tarik paku keling, pengujian tekan kampas rem dan analisis *finite element* yang telah dilakukan maka dapat diambil kesimpulan sebagai berikut:

- Hasil pengujian tarik paku keling menjelaskan bahwa paku keling yang digunakan pada rem Mercedes Benz – OM 160 memiliki batas kemampuan dalam menerima beban yaitu sebesar 4,892 kN perbuah nya, bila di aplikasikan pada assembly rem yang menggunakan 8 paku keling maka beban maksimal nya yaitu sebesar 39,134 kN.
- Hasil pengujian tekan assembly kampas rem menjelaskan bahwa kampas rem dengan merek Frasle MB/184 memiliki batas kemampuan dalam menerima beban sebesar 13,120 kN.
- Dari hasil pengujian paku keling dan kampas rem dapat di simpulkan bahwa paku keling memiliki batas kemampuan maksimal dalam menerima beban lebih besar dari pada kampas rem yaitu sebesar 39.134.024 kN sedangkan kampas rem sebesar 13,12 kN yaitu 30% dari beban maksimal paku keling
- Hasil analisis *finite element* menunjukkan bahwa hasil pengujian experimental tarik paku keling dan pengujian assembly kampas rem bus hampir mendekati hasil finite element yang di tunjukan oleh von mises paku keling dan kampas rem bus..

5. Daftar pustaka

- [1] http://www.bps.go.id/tab_sub/view.php?tabel=1&daftar=1&id_subyek=17¬ab=12, 2012, BPS - Data Statistik Transportasi, diunduh April 2012