

INOVASI MEDIA PEMBELAJARAN SAIN TEKNOLOGI DI SMP BERBASIS MIKROKONTROLER

Umi Rochayati, Sri Waluyanti, dan Djoko Santoso

FT Universitas Negeri Yogyakarta

email: umi@uny.ac.id

ABSTRAK

Penelitian ini bertujuan untuk menghasilkan inovasi media pembelajaran sains teknologi di SMP berbasis mikrokontroler. Penelitian dimulai dari mengidentifikasi kebutuhan, desain sistem yang akan dibuat, implementasi sistem, uji produk dalam skala laboratorium, dan uji validitas. Metode penelitian yang digunakan adalah *Research and Development*. Terdapat tiga hasil penelitian. Pertama, hasil identifikasi kebutuhan yang diperlukan untuk pembuatan media pembelajaran sains meliputi sistem yang dapat mendeteksi suhu, sistem yang dapat mendeteksi perubahan intensitas cahaya, ADC untuk mengonversi analog ke digital, penampil dan sistem yang dapat mengendalikan alat secara keseluruhan. Kedua, unjuk sistem secara keseluruhan sudah sesuai dengan spesifikasi rancangan. Ketiga, hasil uji validitas dinyatakan bahwa simulator terapan teknologi berbasis mikrokontroler layak dan dapat digunakan sebagai media pembelajaran sains teknologi di SMP.

Kata kunci: inovasi media pembelajaran, sains teknologi, mikrokontroler

INNOVATION OF LEARNING MEDIA IN SCIENCE TECHNOLOGY AT JUNIOR HIGH SCHOOL BASED MICROCONTROLLER

Abstract

This study is aimed at producing innovation for learning media in junior high school's science and technology subject, with microcontroller bases which meet the criteria as the learning media science and technology for the junior high school. The study was research and development. The research subjects were students of the junior high school Muhammadiyah 3 Depok, Sleman. The research instruments were questionnaires. Data were analysed quantitatively. The research findings were (1) system which could be used to detect temperature, (2) system which could detect the changing of light intensity (3) ADC for convert analog to digital, (4) viewer, (5) system which could control the appliances as a whole. Validity test revealed that simulator based applied technology microcontroller was feasible and could be used as a medium of learning science and technology in junior high school based microcontroller.

Keywords: Learning Media, Science and Technology, microcontroller

PENDAHULUAN

Tuntutan akan kualitas pendidikan mulai dari sekolah dasar sampai dengan perguruan tinggi selalu menjadi suatu keharusan. Oleh karena itu, berbagai cara akan terus dilakukan dalam rangka memperbaiki proses pembelajaran. Salah satu hal mendasar yang sedang dan akan terus dilakukan

oleh lembaga pendidikan adalah dengan melakukan perbaikan strategi pembelajaran dan penyediaan media pembelajaran yang efektif.

Materi belajar bidang sains merupakan salah satu materi ajar yang ada di SMP. Dengan materi ini diharapkan siswa SMP mempunyai gambaran yang jelas bagaimana

suatu teknologi dapat diterapkan di lingkungan sekitarnya. Semua aplikasi teknologi terapan tersebut akan lebih jelas dipelajari dan diamati apabila ada suatu media pembelajaran yang inovatif yang dapat mensimulasikan fungsi dari masing-masing teknologi terapan tersebut.

Mikrokontroler merupakan salah satu komponen elektronika yang dapat diprogram untuk dapat difungsikan sebagai kontrol kerja dari suatu sistem. Mikrokontroler ini perlu dilengkapi dengan beberapa sensor untuk masukan dan piranti untuk keluaran. Piranti keluaran ini dapat berupa motor DC, *display* 7-segmen ataupun indikator lampu tergantung sistem yang akan dibuat. Semua komponen-komponen tersebut nantinya dikemas menjadi modul-modul pembelajaran untuk dijadikan media pembelajaran sains. Pada tingkatan SMP, media pembelajaran tersebut ditekankan pada bagaimana sistem dapat berfungsi dan siswa dapat berkreasi dengan cara melakukannya secara langsung sehingga akan timbul kreatifitas dan keingintahuan mereka dalam bidang sains teknologi.

Penelitian ini bertujuan menciptakan suatu inovasi media pembelajaran sains teknologi yang kreatif dan inovatif hingga mampu mawadahi kreativitas dan kebutuhan belajar siswa SMP. Rumusan masalah yang diajukan sehubungan pelaksanaan penelitian ini meliputi bagaimana menganalisis kebutuhan yang diperlukan untuk menciptakan Inovasi Media Pembelajaran Sains Teknologi yang kreatif dan inovatif hingga mampu mawadahi kreativitas dan kebutuhan belajar siswa SMP dengan berbasis mikrokontroler, bagaimana perancangan media pembelajaran sains teknologi berbasis mikrokontroler yang terkemas dalam unit-unit rangkaian yang mampu melakukan fungsi simulasi yang spesifik, dan bagaimana mengimplementasi media pembelajaran sains teknologi berupa simulator teknologi terapan berbasis mikrokontroler di SMP.

Penelitian ini diilhami hasil penelitian Esa Mati Jarvinen, Arto Karsikas dan Jouni Hintikka dengan judul *Children as Innovators in Action - A Study of Microcontrollers in Finish Comprehensive Schools*. Penelitian melibatkan anak-anak SD dan SMP umur antara 11 sampai 14 tahun berjumlah 230 bertempat di propinsi Qulu (Jarvinen, 2007). Dalam penelitian ini ditemukan kenyataan anak memiliki kaya pemikiran untuk menghasilkan gagasan yang unik. Pendidik harus memandang setiap gagasan anak sebagai usaha yang bagus dan mendukungnya. Kita tidak pernah tahu bila gagasan anak dapat mengarah pada jenis aplikasi baru dan inovasi (Jarvinen, 2007). Pengalaman anak dengan pendidikan teknologi positif membangun percaya diri dan menghasilkan pengalaman langsung dalam inovasi teknologi. Mereka menunjukkan kemampuan yang tak terduga dalam hal ini. Peneliti secara berulang-ulang menegaskan lagi bahwa salah satu kesalahan pendidikan teknologi yang serius adalah meremehkan kemampuan anak dalam teknologi inovatif dan kreatif.

Hasil penelitian menunjukkan bahwa pemahaman teknologi dapat dicapai dengan memungkinkan mereka bekerja untuk mengerjakan teknologi yang nyata. Pendekatan ini membawa keaslian pengalaman. Siswa didorong untuk bekerja dan belajar serta guru membantu perkembangan kreativitas dan penemuan. Siswa difasilitasi dengan membuat suasana pembelajaran dalam tekanan rendah dan memungkinkan anak berkonsentrasi pada penyelesaian masalah mereka sendiri. Pembelajaran teknologi tidak harus dimulai dengan pengenalan konsep, namun dengan perancangan yang menantang sehingga memungkinkan mereka mendasari prinsip-prinsip teknologi secara spontan bersamaan dengan penyusunan aktivitas pembelajaran (Hong dan Min, 2002).

Menurut Sadiman (2003:6) media berasal dari kata *medium* yang secara harafiah berarti 'perantara' atau 'pengantar pesan dari

pengirim ke penerima pesan'. Berdasarkan pengertian ini, dapat dikatakan bahwa guru, buku teks, modul, alat praktikum, dan lingkungan di mana terjadinya proses belajar mengajar dapat dikatakan sebagai media.

Hal yang senada dikemukakan Arsyad (2003:4) bahwa media merupakan komponen sumber belajar yang mengandung materi instruksional di lingkungan siswa yang dapat merangsang siswa untuk belajar. Lebih lanjut lagi ditegaskan bahwa media pembelajaran adalah segala sesuatu yang digunakan untuk menyalurkan pesan serta dapat merangsang pikiran, perasaan, perhatian, dan kemauan si belajar sehingga dapat mendorong terjadinya proses belajar mengajar yang disengaja, bertujuan, dan terkendali. Oleh karena itu, dengan adanya media pembelajaran yang memadai dan sesuai dengan tujuan pembelajaran serta metode yang digunakan dalam proses pembelajaran, hal ini dapat merangsang kegiatan pembelajaran, baik guru maupun siswa.

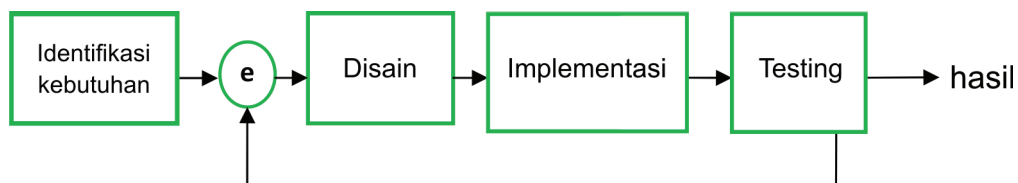
Berdasarkan beberapa pendapat di atas, dapat dikatakan bahwa media pembelajaran merupakan segala sesuatu yang dapat digunakan untuk menyampaikan pesan dari guru kepada siswa agar dapat merangsang pikiran, perhatian, dan motivasi siswa dalam mengikuti pembelajaran. Kontribusi media pembelajaran menurut Kemp and Dayton dalam Daryanto (2010) meliputi penyampaian pesan pembelajaran dapat lebih terstandar, pembelajaran dapat lebih menarik, pembelajaran menjadi lebih interaktif dengan menerapkan teori belajar, waktu pelaksanaan pembelajaran dapat diperpendek, kualitas

pembelajaran dapat ditingkatkan, proses pembelajaran dapat berlangsung kapanpun dan di manapun diperlukan, sikap positif siswa terhadap materi pembelajaran serta proses pembelajaran dapat ditingkatkan, dan peran guru berubah ke arah yang positif.

METODE

Penelitian dilaksanakan di Jurusan Pendidikan Teknik Elektronika Fakultas Teknik UNY dan SMP Muhammadiyah 3 Depok Kabupaten Sleman. Objek penelitian berupa inovasi media pembelajaran sains teknologi berbasis mikrokontroler yang tidak lain adalah media pembelajaran simulasi teknologi terapan sebagai gambaran implikasi mikrokontroler dalam kehidupan riil. Alur penelitian menggunakan urutan seperti ditunjukkan pada Gambar 1.

Kegiatan penelitian dilakukan dengan langkah-langkah berikut ini. *Pertama*, melakukan analisis kebutuhan untuk mengidentifikasi komponen-komponen yang diperlukan untuk menciptakan media pembelajaran. *Kedua*, melakukan desain rancangan media pembelajaran yang terdiri dari modul-modul sistem elektronik yang mempunyai fungsi spesifik. *Ketiga*, melakukan implementasi desain ke dalam rangkaian nyata. *Keempat*, melakukan pengujian unjuk kerja dari setiap modul. *Kelima*, produk divalidasi oleh validator yang kompeten di bidang media pembelajaran dan mikrokontroler. *Keenam*, memperbaiki produk berdasarkan masukan validator. *Ketujuh*, produk siap diuji cobakan di sekolah.



Gambar 1. Tata Urutan Perancangan dan Implementasi Sistem

Penelitian ini dirancang untuk pembelajaran sains di SMP dengan tujuan dapat menumbuhkan apresiasi tentang teknologi terapan berbasis mikrokontroler yang diharapkan dapat dikembangkan seiring dengan peningkatan kemampuan bernalarnya. Berdasarkan kajian kurikulum dan masukan dari sekolah, dapat diidentifikasi kebutuhan akan teknologi yang sering dijumpai dalam kehidupan sehari-hari yang ditampilkan pada Tabel 1.

Berdasarkan identifikasi terapan teknologi tersebut, diperlukan komponen-komponen elektronik sebagai penyusun suatu sistem agar dapat berfungsi dengan benar. Terdapat lima hasil yang diperlukan dalam perancangan media pembelajaran sains teknologi berbasis mikrokontroler. *Pertama*, perlunya sistem pengendali utama berupa sistem minimum mikrokontroler. *Kedua*, perlunya sensor-sensor untuk mendeteksi *input*. *Ketiga*, perlunya komponen untuk mengubah *input*-an analog menjadi digital agar dapat diolah oleh mikrokontroler. *Keempat*, perlunya rangkaian pembanding untuk membandingkan antara tegangan referensi dengan tegangan *input*. *Kelima*, perlunya komponen-komponen yang akan menampilkan *output*.

Berdasarkan hasil identifikasi kebutuhan, diperoleh suatu modul alat yang memiliki spesifikasi sebagai berikut ini. *Pertama*, pengendali utama alat ini menggunakan mikrokontroler AT89S51 sebagai unit pengolah pusat yang digunakan untuk melakukan pemrosesan data *input*,

pengolahan data dan pusat pengendali sistem. *Kedua*, menggunakan IC LM35 sebagai sensor suhu. *Ketiga*, LDR sebagai sensor cahaya. *Keempat*, menggunakan photodiode dan infra merah untuk sensor cahaya. *Kelima*, menggunakan sensor gas untuk mendeteksi adanya gas. *Keenam*, menggunakan anoda sebagai sensor air. *Ketujuh*, IC ADC 0804 sebagai IC Analog to Digital Converter. *Kedelapan*, *display seven segment* untuk menampilkan *output*. *Kesembilan*, *buzzer* sebagai sumber bunyi yang dapat difungsikan sebagai alarm. *Kesepuluh*, lampu sebagai indikator. *Kesebelas*, *relay* dan motor DC sebagai penggerak. *Kedua belas*, *switch* sebagai pemindah. *Ketiga belas*, *power supply* dengan regulator sebesar +5 Volt dan +12 Volt.

Pengumpulan data dilakukan melalui dua tahapan, yakni pengujian dan pengamatan. Data yang diperoleh menunjukkan hasil unjuk kerja dari produk media pembelajaran sains teknologi untuk SMP. Pengujian dilakukan untuk masing-masing blok rangkaian dan pengujian untuk keseluruhan sistem. Pengujian dilakukan di Laboratorium Elektronika Dasar Fakultas Teknik Universitas Negeri Yogyakarta.

Instrumen penelitian berupa angket. Melalui angket diungkap kesesuaian media pembelajaran yang digunakan untuk pembelajaran sains di SMP. Kisi-kisi instrumen disusun berdasarkan aspek materi dan media yang dijabarkan dalam indikator-indikator.

Dalam pengembangan model pengajaran uji validitas dimaksudkan untuk menguji

Tabel 1. Identifikasi Terapan Teknologi di SMP

No	Aplikasi Teknologi	Sensor	Tampilan/Output
1	Kendali lampu otomatis	Sensor cahaya	Lampu
2	Pengatur suhu ruangan	Sensor suhu	Display, <i>buzzer</i>
3	Pencacah mobil ke area parkir	Sensor cahaya	Display
4	Alarm anti pencuri	Sensor cahaya	<i>Buzzer</i>
5	Pendeteksi gas	Sensor gas	<i>Buzzer</i>
6	Level air otomatis	Sensor air	Saklar

sejauh mana model yang dikembangkan dapat digunakan sebagai salah satu model media pembelajaran sehingga dapat diketahui tingkat kebenaran dan ketepatan penggunaan media. Uji validitas yang digunakan meliputi uji validitas isi (*Content Validity*) dan validitas konstruk (*Construct Validity*).

Pengujian validitas isi dilakukan dengan membandingkan antara isi instrumen dengan materi (Sugiyono, 2006: 182). Uji validitas isi dikonsultasikan dengan ahli materi dalam hal ini adalah guru di sekolah yang sesuai dengan mata pelajaran teknologi sebagai respondennya. Untuk menguji validitas konstruk, dilakukan dengan meminta pendapat ahli (*judgment experts*). Data pengujian berasal dari angket penelitian yang diberikan kepada dosen ahli media pembelajaran Jurusan Pendidikan Teknik Elektronika sebagai respondennya.

Untuk mendapatkan kelayakan media pembelajaran sebelum diujicobakan kepada siswa, dilakukan uji validasi. Skala dalam pengukuran kelayakan media ini adalah *skala ordinal*. Untuk data yang mempunyai *skala ordinal* dapat digunakan *skala Likert* dengan bobot nilai 4,3,2,1.

Analisis data menggunakan analisis diskriptif kuantitatif yang diungkapkan dalam distribusi skor dan persentase terhadap kategori skala penilaian yang telah ditentukan. Setelah penyajian dalam bentuk *persentase*, langkah selanjutnya mendeskriptifkan dan mengambil kesimpulan tentang masing-masing indikator. Kesesuaian aspek dalam media pembelajaran menggunakan tabel skala

persentasi menurut Arikunto (2004) dapat dilihat pada Tabel 2.

HASIL PENELITIAN DAN PEMBAHASAN

Dalam pembuatan sebuah sistem yang lengkap harus diketahui terlebih dahulu gambaran umum tentang rancangan yang akan dibuat. Secara garis besar model rancangan media pembelajaran yang berupa simulator ini dapat dilihat pada Gambar 2.

Blok diagram media pembelajaran ini terbagi dalam beberapa bagian yang masing-masing mempunyai fungsi yang berbeda tetapi saling berhubungan antara satu yang dengan yang lain. Deskripsi masing-masing blok adalah sebagai berikut.

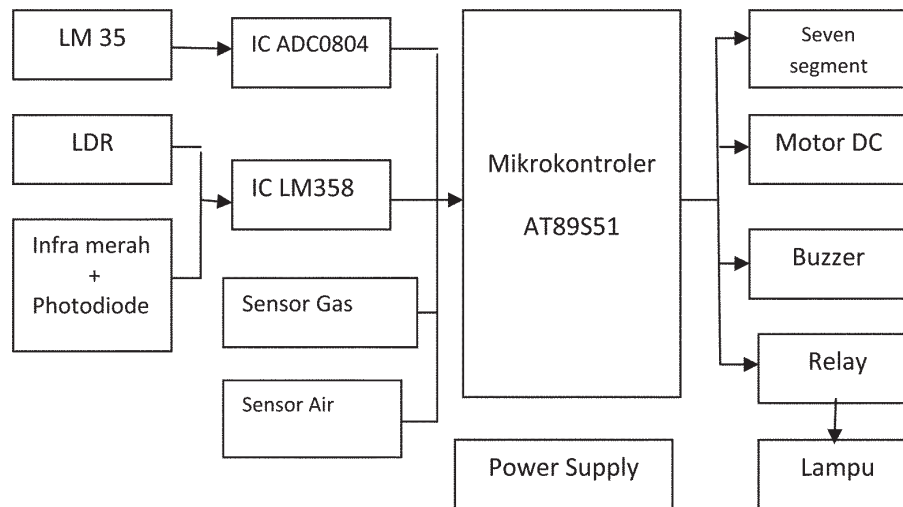
Power supply menggunakan Trafo 1 A CT12V dan IC regulator 7805 sebagai penstabil tegangan 5 V dan IC regulator 7812 sebagai penstabil tegangan 12 V. Tujuan pemasangan regulator adalah untuk menstabilkan tegangan keluaran apabila terjadi perubahan tegangan masukan pada catu daya. Rangkaian ini berfungsi sebagai pencatu daya utama untuk rangkaian dan mikrokontroler.

Mikrokontroler adalah pusat untuk mengendalikan semua rangkaian. Mikrokontroler yang digunakan jenis AT89S51 berfungsi untuk memproses *input* maupun *output*. IC AT89C51 ini mempunyai empat buah *port* yang dapat digunakan sebagai masukan dan keluaran (<http://tutorial-elektronika>).

IC LM35 digunakan sebagai sensor suhu yang mampu mengukur suhu hingga

Tabel 2. Kategori Prosentase Kelayakan

No	Skor dalam Persen (%)	Kategori Kelayakan
1	< 20%	Sangat Tidak Layak
2	21% - 40%	Kurang Layak
3	41% - 60%	Cukup Layak
4	61% - 80%	Layak
5	81% - 100%	Sangat Layak



Gambar 2. Blok Diagram Media Pembelajaran

100 derajat Celcius. LM35 dapat disuplai dengan tegangan mulai 4V-30V DC dengan arus pengosongan 60 mikroampere, memiliki tingkat efek *self-heating* yang rendah (0,08 derajat Celcius).

Light dependent resistor (LDR) adalah suatu resistor di mana nilai resistansi LDR akan berubah seiring dengan perubahan intensitas cahaya yang mengenainya atau yang ada disekitarnya. Dalam keadaan gelap resistansi LDR sekitar 10M Ω dan dalam keadaan terang sebesar 1K Ω atau kurang. LDR terbuat dari bahan semikonduktor seperti kadmium sulfida. Dengan bahan ini energi dari cahaya yang jatuh menyebabkan lebih banyak muatan yang dilepas atau arus listrik meningkat. Artinya resistansi bahan telah mengalami penurunan.

Photodiode adalah dioda yang bekerja berdasarkan intensitas cahaya, dimana jika photodiode terkena cahaya maka photodiode bekerja seperti dioda pada umumnya, tetapi jika tidak mendapat cahaya maka photodiode akan berperan seperti resistor dengan nilai tahanan yang besar sehingga arus listrik tidak dapat mengalir. Photodiode digunakan sebagai penangkap gelombang cahaya yang dipancarkan oleh Infrared. Besarnya tegangan atau arus listrik yang dihasilkan oleh

photodiode tergantung besar kecilnya radiasi yang dipancarkan oleh inframerah.

Rangkaian sensor sentuh memanfaatkan suatu rangkaian monostable sebagai penahan aktif rangkaian beban. Rangkaian monostable menggunakan IC 555 sebagai komponen aktifnya dan memanfaatkan kombinasi C1 dan VR1 sebagai penentu lamanya pengaktifan rangkaian beban. Rangkaian beban (alarm) akan aktif pada saat plat sentuh disentuh oleh bagian tubuh manusia dan akan mati otomatis selama waktu yang ditentukan oleh rangkaian monostable.

Pengubah *Analog ke Digital (A/D)* berfungsi untuk mengkonversikan besaran analog menjadi besaran digital. Tegangan *analog* dimasukkan ke dalam pengubah A/D, dan akan muncul keluaran biner yang bersesuaian. Keluaran biner tersebut berbanding lurus dengan masukan *analog*. Keluaran ADC 0804 ini berada di port 11-18 yang masuk ke mikrokontroler.

Rangkaian display terdiri dari 5 sevensegment, agar nyala display terang diperlukan 5 buah transistor sebagai penguat arus. Display ini untuk menampilkan besarnya suhu dan nilai cacahan apabila digunakan sebagai *counter*.

Buzzer merupakan komponen elektronik yang akan menghasilkan suara apabila mendapat tegangan. Sebagai saklar digunakan transistor BD139. Apabila transistor ON maka arus akan mengalir dan *buzzer* akan berbunyi.

Fungsi transistor BD 139 di rangkaian ini difungsikan sebagai saklar, apabila transistor ON maka akan ada arus mengalir dan motor DC akan ON.

Relai adalah suatu peranti yang menggunakan electromagnet untuk mengoperasikan seperangkat kontak sakelar. Susunan paling sederhana terdiri dari kumparan kawat penghantar yang dililit pada inti besi. Bila kumparan ini dienergikan, medan magnet yang terbentuk menarik armatur berporos yang digunakan sebagai penggerak mekanisme sakelar.

Fan merupakan salah satu komponen yang digunakan pada modul media pembelajaran. Komponen ini difungsikan sebagai pengatur suhu ruang apabila suhu yang terukur mencapai di atas 30 derajat celsius. Fan yang dipergunakan berdimensi 80x80x25mm,

IC LM358 merupakan Operational Amplifier yang digunakan sebagai pembanding tegangan masukan. Untuk setiap IC terdiri dari 2 buah OpAmp yang memiliki 2 buah terminal masukan dan 1 buah terminal keluaran.

Perancangan perangkat lunak diawali dengan penulisan algoritma. Berdasarkan algoritma tersebut dibuat *flowchart* dan terakhir diimplementasikan dengan bahasa pemrograman. Berikut algoritma dari program utama.

- Step 1 : Start.
- Step 2 : Inisialisasi port dan alamat.
- Step 3 : Matikan semua *output*.
- Step 4 : Isi variabel hasil dengan '0'.
- Step 5 : isi variabel jumlah dengan '0'.
- Step 6 : Jika saklar 1=1 lompat ke step 9, jika tidak lanjut ke step 7.
- Step 7 : Panggil sub rutin fungsi ADC.

- Step 8 : Kembali ke start.
- Step 9 : Jika saklar 2=1 lompat ke step 12, jika tidak lanjut ke step 10.
- Step 10 : Panggil sub rutin fungsi LDR_IR.
- Step 11 : Kembali ke start.
- Step 12 : Jika saklar 3=1 lompat ke step 14, jika tidak lanjut ke step 13.
- Step 13 : Panggil sub rutin fungsi IR
- Step 14 : Stop.

Pengujian unjuk kerja dilakukan dengan cara melihat unjuk kerja alat secara keseluruhan. Rangkaian sensor suhu dapat mendeteksi suhu 10°C sampai 60°C saat suhu terdeteksi sebesar 35°C maka motor DC, *buzzer* dan lampu akan aktif. Rangkaian sensor cahaya dengan menggunakan LDR dapat bekerja dengan intensitas cahaya tertentu yang bisa datur kepekaannya untuk dapat menghidupkan dan mematikan lampu, agar LDR benar-benar tidak terkena sinar saat tertutup maka harus di desain penutupnya yang benar-benar rapat. Pasangan IR-ptodiode difungsikan menjadi dua aplikasi, yakni aplikasi sebagai *counter* yang dapat menghitung sebanyak 255 cacahan dan aplikasi sebagai *detector* pencuri.

Tabel 3 dan 4 berikut ini adalah instrumen penelitian dilihat dari aspek media pembelajaran dan aspek materi. Responden dalam penelitian ini adalah guru mata pelajaran keterampilan elektronika di SMP Muhammadiyah 3 Depok Sleman selaku ahli materi, sedangkan sebagai ahli media dari dosen di jurusan pendidikan teknik elektronika FT UNY. Berikut hasil pengisian instrumen.

Persentase data penilaian ahli media pembelajaran disajikan pada Tabel 5.

Persentase data penilaian ahli materi disajikan pada Tabel 4.

Dari pengujian secara *hardware* dan *software* dapat diambil kesimpulan bahwa setiap bagian dari alat dapat berfungsi dengan baik. Terdapat sedikit perbedaan

Tabel 3. Instrumen Penelitian Untuk Validator Media Pembelajaran

No	Kriteria Penilaian	Tingkat Kesesuaian			
		4	3	2	1
A. Desain Media Pembelajaran					
1.	Tata Letak Komponen		v		
2.	Ketepatan Pemilihan Komponen	v			
3.	Kerapian		v		
4.	Ketepatan Pemilihan Jenis Huruf		v		
5.	Ketepatan Ukuran Huruf	v			
6.	Tampilan <i>Output</i>		v		
7.	Daya Tarik Tampilan Fisik Secara Keseluruhan		v		
B. Teknis					
8.	Kualitas Perancangan Media Pembelajaran		v		
9.	Unjuk Kerja Media Pembelajaran		v		
10.	Mudah dioperasikan	v			
11.	Aman digunakan		v		
12.	Mudah dalam penyimpanan		v		
13.	Peralatan mudah di bongkar pasang sesuai fungsi	v			
C. Kemanfaatan					
14.	Penggunaan Media Pembelajaran ini dapat memberikan motivasi belajar bagi siswa	v			
15.	Penggunaan Media Pembelajaran ini dapat meningkatkan perhatian siswa terhadap pelajaran elektronika	v			
16.	Penggunaan Media Pembelajaran ini mempermudah guru dalam penyampaian materi ketrampilan sains tingkat SMP		v		
17.	Penggunaan Media Pembelajaran ini dapat meningkatkan Kreatifitas siswa		v		

antara pengujian di setiap bagian alat dengan yang ada di *datasheet*. Perbedaan tidak mempengaruhi kinerja secara keseluruhan. Ketidakcocokan data pengujian dengan *datasheet* dikarenakan ada beberapa sebab, diantaranya adalah perbedaan toleransi alat ukur, perbedaan toleransi komponen, dan kesalahan saat pembacaan alat ukur.

Dari pengujian validitas didapatkan masukan-masukan dari sekolah yaitu (1) bentuk saklar program dan jumper terlalu kecil, (2) sebaiknya masing-masing aplikasi diwakili 1 saklar program dan (3) dilakukan cek masing-masing aplikasi. Sedangkan masukan dari ahli media yaitu (1) pemberian nama pada media pembelajaran, (2) pemberian penjelasan tentang mikrokontroler sesuai dengan tingkat berfikir dan pengetahuan siswa SMP.

Data penilaian ahli media dosen Pendidikan Teknik Elektronika FT ditinjau dari aspek (1) Disain mendapatkan persentase sebesar 82,14%, (2) Teknis mendapat prosentase sebesar 83,33% ,dan (3) kemanfaatan materi mendapatkan persentase sebesar 87,5%. Secara keseluruhan tingkat validasi media pembelajaran simulator aplikasi mikrokontroler AT89S51 dari penilaian ahli media memperoleh persentase sebesar 83,82%. Maka media pembelajaran dinyatakan sangat layak untuk digunakan.

Data penilaian ahli materi dari Guru SMP Muhammadiyah 3 Depok ditinjau dari aspek (1) kualitas materi mendapatkan persentase sebesar 71,88% dan (2) kemanfaatan materi mendapatkan persentase sebesar 87,5%. Secara keseluruhan tingkat validasi media pembelajaran dari penilaian ahli materi

Tabel 4. Instrumen Penelitian Untuk Validator Materi

No	Kriteria Penilaian	Tingkat Kesesuaian			
		4	3	2	1
A. Aspek Kualitas Materi					
1.	Kesesuaian Susunan Materi yang ditampilkan dengan tujuan pembuatan Media Pembelajaran		v		
2.	Kelengkapan Media Pembelajaran Untuk digunakan sebagai simulator sains teknologi setingkat SMP		v		
3.	Media Pembelajaran tersebut sesuai dengan pembelajaran kontekstual untuk Pembelajaran Teknologi		v		
4.	Media Pembelajaran tersebut sesuai dengan tujuan dan fungsi mata pelajaran ketrampilan teknologi		v		
5.	Kebenaran Materi Media Pembelajaran		v		
6.	Unjuk Kerja Media Pembelajaran tersebut mudah dipahami oleh siswa		v		
7.	Contoh yang ditampilkan dalam Media Pembelajaran mudah diaplikasikan oleh siswa			v	
8.	Penggunaan Media Pembelajaran tersebut sesuai dengan karakteristik siswa SMP		v		
B. Kemanfaatan					
9.	Penggunaan Media Pembelajaran ini dapat memberikan motivasi belajar bagi siswa	v			
10.	Penggunaan Media Pembelajaran ini dapat meningkatkan perhatian siswa terhadap pelajaran elektronika	v			
11.	Penggunaan Media Pembelajaran ini mempermudah guru dalam penyampaian materi ketrampilan sains tingkat SMP		v		
12.	Penggunaan Media Pembelajaran ini dapat meningkatkan Kreativitas siswa		v		

Keterangan :

4 : Sangat Sesuai, 3 : Sesuai, 2 : Kurang Sesuai, 1 : Tidak Sesuai

Tabel 5. Pengujian Ahli Materi

No	Aspek	Skor yang Diobservasi	Skor yang Diharapkan	Persentase (%)
1	Desain Media Pembelajaran	23	28	82,14%
2	Teknis	20	24	83,33%
3	Kemanfaatan	14	16	87,5 %
Total		57	68	83,82%

Tabel 6. Pengujian Ahli Media Pembelajaran

No	Aspek	Skor yang Diobservasi	Skor yang Diharapkan	Persentase (%)
1	Kualitas Materi	23	32	71,88%
2	Kemanfaatan	14	16	87,5%
Total		37	48	77,08%

memperoleh persentase sebesar 77,08%. Dengan demikian, media pembelajaran dinyatakan layak untuk digunakan.

Berdasarkan penilaian dari ahli media dan ahli materi dinyatakan bahwa media pembelajaran sains teknologi di SMP berbasis mikrokontroler dapat digunakan

untuk pembelajaran sains di SMP. Masukan-masukan dari ahli media dan ahli materi dipergunakan sebagai langkah perbaikan pada pengembangan media pembelajaran ini.

SIMPULAN

Terdapat tiga simpulan hasil penelitian. *Pertama*, kebutuhan yang diperlukan untuk menciptakan suatu inovasi media pembelajaran sains teknologi di SMP meliputi aplikasi-aplikasi teknologi yang ada di sekitar siswa yang dapat diamati, seperti kendali lampu otomatis, pengatur suhu ruangan, pencacah mobil ke area parkir, alarm anti pencuri, pendeteksi gas, dan level air otomatis. *Kedua*, berdasarkan identifikasi terapan teknologi tersebut, diperlukan komponen-komponen elektronik sebagai penyusun suatu sistem agar dapat berfungsi dengan benar, seperti sistem pengendali utama yaitu berupa sistem minimum mikrokontroler AT89S51, sensor-sensor untuk mendeteksi *input*-an yaitu sensor suhu, sensor cahaya, sensor gas dan sensor air, komponen untuk mengubah *input*an analog menjadi digital agar dapat diolah oleh mikrokontroler, komponen-komponen yang akan menampilkan *output* yaitu seven segment, *buzzer*, lampu, motor DC. *Ketiga*, perancangan media pembelajaran sains teknologi yang meliputi rancangan *hardware* dan *software* sudah berfungsi dengan baik sesuai dengan rancangan. *Keempat*, berdasarkan uji validasi untuk aspek materi dan media dinyatakan bahwa media pembelajaran sains teknologi berbasis mikrokontroler layak dan dapat digunakan sebagai media pembelajaran sains teknologi di SMP dengan hasil penilaian ahli media memperoleh persentase sebesar 83,82% dan penilaian dari ahli materi memperoleh persentase sebesar 77,08% yang artinya

media pembelajaran sains teknologi berbasis mikrokontroler dinyatakan layak digunakan sebagai media pembelajaran.

Berdasarkan simpulan, terdapat dua saran yang diajukan. *Pertama*, media pembelajaran yang telah dirancang ini dapat diperluas fungsinya dengan menambah berbagai macam variasi *input* dan *output*. *Kedua*, masing-masing blok dari rangkaian sebaiknya dibuat terpisah, agar siswa lebih mudah untuk berkreasi dengan cara menghubungkan masing-masing terminal dengan jumper untuk menciptakan kreasi-kreasi mereka.

DAFTAR PUSTAKA

- Arikunto, S. 2004. *Prosedur Penelitian*. Jakarta: Rineka Cipta.
- Arsyad, A. 2003. *Media Pengajaran*. Jakarta: Raja Grafindo Persada.
- Daryanto. 2010. *Media Pembelajaran Peranannya Sangat Penting dalam Mencapai Tujuan Pembelajaran*. Yogyakarta: Gava Media.
- Hong, T. S. dan Min, F. Ch. 2002. *Using Microcontroller PIC 16F877 for Teaching Mechatronics Modules*.
- Jarvinen, E. M., Karsikas, A., Hintikka, J. 2007. "Children as Innovators in Action: A Study of Microcontrollers in Finnish Comprehensive School". *Journal of Technology Education* Vol. 18 No. 2 Spring 2007.
- Sadiman, Arif S. 2003. *Media Pendidikan, Pengertian, Pengembangan dan Pemanfaatannya*. Jakarta: Rineka Cipta.
- Sugiyono. 2006. *Metode Penelitian Pendidikan, Pendekatan Kuantitatif, Kualitatif dan R&D*. Bandung: Penerbit Alfabeta.