

## ANALISIS ANTRIAN PASIEN INSTALASI RAWAT JALAN RSUP Dr. KARIADI BAGIAN POLIKLINIK, LABORATORIUM, DAN APOTEK

Rany Wahyuningtias<sup>1</sup>, Dwi Ispriyanti<sup>2\*)</sup>, Sugito<sup>3</sup>

<sup>1</sup>Mahasiswa Jurusan Statistika FSM UNDIP

<sup>2,3</sup>Staff Pengajar Jurusan Statistika FSM UNDIP

### ABSTRAK

Proses antrian adalah suatu proses yang berhubungan dengan kedatangan seorang pelanggan pada suatu fasilitas pelayanan, kemudian menunggu dalam suatu baris (antrian) apabila semua pelayannya sibuk, dan akhirnya meninggalkan fasilitas tersebut setelah memperoleh pelayanan. Antrian pasien di RSUP Dr. Kariadi cukup banyak maka akan mengakibatkan pelayanan dari pihak rumah sakit kurang optimal. Oleh karena itu, diperlukan suatu model antrian untuk mengoptimalkan pelayanan kepada pasien. Dari hasil analisis di RSUP Dr. Kariadi diperoleh model antrian terbaik adalah  $(M/M/c) : (GD/\infty/\infty)$  untuk bagian poliklinik lantai 2, laboratorium, dan apotek.

**Kata Kunci :** Proses antrian, Model antrian, RSUP Dr. Kariadi

### ABSTRACT

Queue process is a process of the coming of a customer to a service facility, then waiting in line (queue) when the officers busy, and leaving the place after getting the service. Patient's line at RSUP DR. Kariadi is a lot enough then it will making the service from the hospital isn't optimal as a result. Hence, it needed a queue model to optimize the service to patient. From the result of the analysis in RSUP Dr. Kariadi it gives the best queue models is  $(M/M/c) : (GD/\infty/\infty)$  in polyclinic area second floor, laboratory, and pharmacy.

**Keywords:** Queuing process, queue models, RSUP Dr. Kariadi

## 1. PENDAHULUAN

### 1.1. Latar Belakang

RSUP Dr. Kariadi adalah sebuah rumah sakit milik Pemerintah Indonesia yang berada di kota Semarang, Jawa Tengah. Rumah sakit ini dulunya bernama RUMAH SAKIT UMUM PUSAT Semarang tetapi semenjak 14 April 1964 berganti nama menjadi RUMAH SAKIT DOKTER KARIADI (SK. Menteri Kesehatan No. 21215/Kab/1964). Secara struktural, RSUP merupakan unit Pelaksanaan Teknis di Lingkungan Departemen Kesehatan yang bertanggung jawab kepada Direktur Jenderal Bina Pelayanan Medik Departemen Kesehatan yang mempunyai tugas menyelenggarakan upaya penyembuhan yang dilaksanakan secara serasi, terpadu, dan berkeselimbangan dengan upaya peningkatan kesehatan dan pencegahan, serta melaksanakan upaya rujukan dan upaya lain sesuai kebutuhan.

Permasalahan yang terjadi di RSUP Dr. Kariadi adalah pasien yang datang untuk mendapatkan pelayanan kesehatan setiap hari tidak selalu sama. Bahkan akan meningkat pesat pada saat suatu wabah penyakit menimpa daerah Semarang dan sekitarnya, seperti wabah Demam Berdarah yang setiap musim pancaroba jumlah pasien akan meningkat. Sehingga pelayanan untuk fasilitas rawat inap, rawat jalan, laboratorium, maupun pelayanan apotik pun juga meningkat. Dalam situasi seperti itu, akan terjadi penumpukan pasien yang akan menimbulkan waktu menunggu untuk dilayani.

Untuk mengatasi masalah yang berkaitan dengan antrian, salah satunya adalah melakukan analisis pada sistem pelayanan pasien di Instalasi Rawat Jalan RSUP Dr. Kariadi dengan menggunakan teori antrian. Hal ini dimaksudkan agar keputusan yang diambil dari hasil

analisis ini dapat berlaku untuk berbagai kondisi pelayanan, sehingga analisis sistem antrian tersebut akan memberikan masukan yang dapat membantu menyelesaikan permasalahan yang lebih optimal. Pemilihan model terbaik dari hasil analisis sistem antrian ini juga dapat membantu menyelesaikan permasalahan yang ada, sehingga pasien mendapatkan pelayanan terbaik dari rumah sakit. Pelayanan yang terbaik adalah memberikan pelayanan yang cepat sehingga pasien tidak dibiarkan menunggu terlalu lama. Dalam mengurangi waktu tunggu, maka perlu tambahan fasilitas pelayanan untuk mengurangi antrian atau menghindari antrian yang terus memanjang.

Suatu proses antrian adalah suatu proses yang berhubungan dengan kedatangan seorang pasien pada suatu fasilitas pelayanan di rumah sakit, kemudian menunggu dalam suatu baris (antrian) jika pelayannya sibuk, dan akhirnya meninggalkan fasilitas tersebut setelah dilayani. Dengan teori antrian akan didapatkan pemecahan masalah yang ada. Penerapan teori antrian ini dilakukan di Instalasi Rawat Jalan RSUP Dr. Kariadi bagian poliklinik lantai 2, laboratorium dan apotek. Pengambilan data dilakukan selama kurun waktu sebelas hari, dengan rincian lima hari untuk bagian poliklinik lantai 2, tiga hari untuk bagian laboratorium, dan tiga hari untuk bagian apotek. Data tersebut dianggap sudah mewakili hari kerja dan akhir pekan.

## **1.2. Tujuan Penelitian**

Tujuan dari penelitian ini adalah melakukan analisis antrian pasien di Instalasi Rawat Jalan. Setelah dilakukan analisis, maka tujuan selanjutnya adalah menentukan model antrian dengan konsep teori antrian. Sehingga setelah didapatkan model, maka dapat diketahui karakteristik-karakteristik yang mengukur kinerja sistem.

## **2. TINJAUAN PUSTAKA**

### **2.1. Teori Antrian**

Situasi menunggu untuk mendapatkan jasa pelayanan akan membentuk suatu garis tunggu. Garis-garis tunggu ini, sering disebut antrian (*queues*), karena fasilitas pelayanan (*server*) adalah relatif mahal untuk memenuhi permintaan pelayanan dan sangat terbatas. Antrian yang sangat panjang dan terlalu lama untuk memperoleh giliran pelayanan sangat menjengkelkan. Rata-rata lamanya waktu menunggu (*waiting time*) sangat tergantung kepada rata-rata tingkat kecepatan pelayanan (*rate of service*)<sup>[3]</sup>.

Proses antrian (*queueing process*) adalah suatu proses yang berhubungan dengan kedatangan seorang pelanggan pada suatu fasilitas pelayanan, kemudian menunggu dalam suatu baris (antrian) jika semua pelayannya sibuk, dan akhirnya meninggalkan fasilitas tersebut. Sebuah sistem antrian adalah suatu himpunan pelanggan, pelayan, dan suatu aturan yang mengatur kedatangan para pelanggan dan pemroses masalahnya.

### **2.2. Faktor Sistem Antrian**

Terdapat beberapa faktor penting yang berkaitan erat dengan sistem antrian. Faktor-faktor yang berpengaruh terhadap barisan antrian dan pelayannya yaitu<sup>[3]</sup>:

1. Distribusi Kedatangan
2. Distribusi Waktu Pelayanan
3. Fasilitas Pelayanan
4. Disiplin Pelayanan
5. Ukuran Dalam Antrian
6. Sumber Pemanggilan.

### **2.3. Struktur Dasar Model Antrian**

Ada 4 struktur dasar model antrian yang umum terjadi dalam sebuah sistem antrian<sup>[4]</sup>:

1. Single Channel – Single Phase : menunjukkan hanya terdapat satu jalur masuk sistem pelayanan dan hanya terdapat satu fasilitas pelayanan
2. Single Channel – Multi Phase : menunjukkan hanya terdapat satu jalur masuk sistem pelayanan dan terdapat dua atau lebih fasilitas pelayanan secara seri dalam jalur tersebut
3. Multi Channel – Single Phase : menunjukkan terdapat dua atau lebih jalur masuk sistem pelayanan dan hanya terdapat satu fasilitas pelayanan dalam setiap jalurnya

- Multi Channel – Multi Phase : menunjukkan terdapat dua atau lebih jalur masuk sistem pelayanan dan juga terdapat dua atau lebih fasilitas pelayanan secara seri dalam setiap jalurnya.

#### 2.4. Notasi Model Antrian

Notasi Kendall digunakan untuk merinci ciri dari suatu antrian, yaitu  $v/w/x/y/z$ , dimana  $v$  menunjukkan pola kedatangan,  $w$  menunjukkan pola pelayanan,  $x$  menyatakan jumlah pelayan yang ada,  $y$  menyatakan kapasitas sistem dan  $z$  menandakan disiplin antrian. Jika  $y$  dan  $z$  tidak ditentukan, berarti  $y$  tak terhingga ( $\infty$ ) dan  $z$  adalah FIFO.

#### 2.5. Ukuran Steady-State Dari Kinerja

Kondisi *steady-state* terpenuhi apabila  $\lambda < \mu$  sehingga  $\rho = \frac{\lambda}{\mu} < 1$  dimana  $\lambda$  adalah rata-rata jumlah kedatangan dan  $\mu$  adalah rata-rata laju pelayanan. Berdasarkan informasi tersebut dapat dihitung ukuran-ukuran kinerja, yaitu jumlah pelanggan yang diperkirakan dalam sistem ( $L_s$ ), jumlah pelanggan yang diperkirakan dalam antrian ( $L_q$ ), waktu menunggu yang diperkirakan dalam sistem ( $W_s$ ), dan waktu menunggu yang diperkirakan dalam antrian ( $W_q$ )<sup>[5]</sup>.

#### 2.6. Proses Poisson

Proses stokastik yang dinyatakan sebagai  $\{N(t), t \geq 0\}$  akan dikatakan sebagai suatu proses penjumlahan (*counting process*) apabila  $N(t)$  menunjukkan jumlah angka kedatangan (kejadian) yang terjadi sampai waktu  $t$ , dengan  $N(0)=0$ , dan akan dinyatakan sebagai suatu proses Poisson apabila memenuhi tiga asumsi berikut<sup>[2]</sup>:

- Probabilitas terjadi satu kedatangan antara waktu  $t$  dan  $t + \Delta t$  adalah sama dengan  $\lambda \Delta t + o(\Delta t)$ . Sehingga dapat ditulis  $P_n = \{ \text{terjadi kedatangan antara } t \text{ dan } t + \Delta t \} = \lambda \Delta t + o(\Delta t)$ , dimana  $\lambda$  adalah suatu konstanta yang independen dari  $N(t)$ ,  $\Delta t$  adalah elemen penambah waktu, dan  $o(\Delta t)$  dinotasikan sebagai banyaknya kedatangan yang bisa diabaikan jika dibandingkan dengan  $\Delta t$ , dengan  $\Delta t \rightarrow 0$ , yaitu  $\lim_{\Delta t \rightarrow 0} \frac{f(\Delta t)}{\Delta t} = 0$
- $P_n$  {lebih dari satu kedatangan antara  $t$  dan  $t + \Delta t$ } adalah sangat kecil atau bisa dikatakan diabaikan atau  $o(\Delta t)$
- Jumlah kedatangan pada interval yang tidak saling tumpang tindih adalah bebas secara statistik, yang berarti bahwa proses mempunyai penambahan bebas, yaitu jumlah kejadian yang muncul pada setiap interval waktu tidak tergantung pada interval waktunya.

#### 2.7. Uji Distribusi

Uji yang dapat digunakan antara lain adalah Uji *Kolmogorov-Smirnov*. Adapun langkah-langkah uji Kolmogorov-Smirnov sebagai berikut<sup>[1]</sup>:

- Menentukan hipotesis  
 $H_0$  : distribusi yang diambil dari populasi berdistribusi A  
 $H_1$  : distribusi yang diambil tidak berasal dari populasi berdistribusi A
- Menentukan taraf signifikansi  
 Disini akan digunakan taraf signifikansi  $\alpha = 5\%$
- Statistik uji  
 $D = \text{Sup} |S(x) - F_0(x)|$ , dengan:  
 $D$  : nilai mutlak beda  $S(x) - F_0(x)$  untuk semua  $x$   
 $S(x)$ : distribusi kumulatif data sampel  
 $F_0(x)$  : distribusi kumulatif dari distribusi yang dihipotesiskan.
- Kriteria uji  
 Tolak  $H_0$  pada taraf signifikansi  $\alpha = 5\%$  jika nilai  $D > \text{nilai } D^*(\alpha)$ . Nilai  $D^*(\alpha)$  adalah nilai kritis yang diperoleh dari tabel Kolmogorov-Smirnov.

#### 2.8. Model Antrian (M/M/c):(GD/∞/∞)

Model antrian pada sistem antrian dengan jumlah pelayan banyak dan jumlah pelanggan yang tak terbatas adalah (M/M/c): (GD/∞/∞). Dalam model ini para pelanggan tiba dengan tingkat kedatangan rata-rata adalah  $\lambda$ , dan maksimum  $c$  pelanggan yang dapat dilayani secara bersamaan. Kecepatan pelayanan per pelayan juga konstan dan sama dengan  $\mu$ . Dimana

parameter  $\lambda$  dan  $\mu$  mengikuti distribusi Poisson. Pelayanan dilakukan atas dasar FCFS yaitu pelanggan yang pertama datang akan dilayani terlebih dahulu<sup>[5]</sup>.

Probabilitas untuk  $n$  pelanggan dapat ditulis :

$$p_n = \frac{\lambda^n}{n! \mu^n} p_0, \text{ untuk } n < c,$$

$$p_n = \frac{\lambda^n}{c! c \mu^n} p_0, \text{ untuk } n \geq c.$$

Probabilitas untuk 0 pelanggan dapat ditulis :

$$p_0 = \left\{ \sum_{n=0}^{c-1} \frac{\rho^n}{n!} + \frac{\rho^c}{c! (1 - \rho/c)} \right\}^{-1}$$

Rumus untuk mencari ukuran-ukuran kinerja pada model (M/M/c):(GD/∞/∞) adalah sebagai berikut<sup>[5]</sup>:

$$L_s = L_q + \rho$$

$$L_q = \left[ \frac{c\rho}{(c-\rho)^2} \right] p_c, \text{ dengan } p_c = \frac{\rho^c}{c!} p_0$$

$$W_s = W_q + \frac{1}{\mu}$$

$$W_q = \frac{L_q}{\lambda}$$

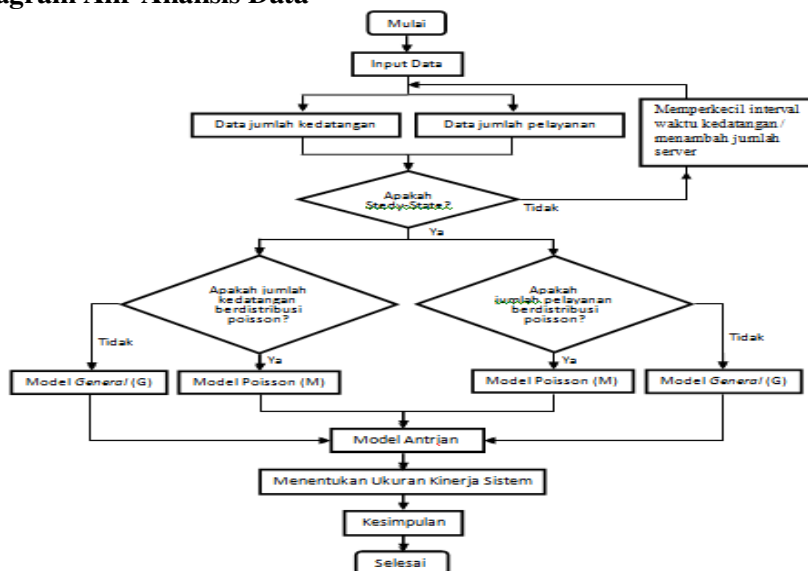
dimana  $\rho = \frac{\lambda}{\mu}$

### 3. METODOLOGI PENELITIAN

#### 3.1. Data

Data yang digunakan adalah data primer yaitu data yang diperoleh melalui pengamatan dan pencatatan langsung terhadap obyek penelitian. Penelitian dilakukan selama sebelas hari, yaitu pada tanggal 12 April 2013 untuk poliklinik THT, 13 April 2013 untuk poliklinik gigi dan mulut serta gigi privat, 15-17 April 2013 untuk bagian laboratorium, 18 April 2013 untuk poliklinik psikologi, psikiatri, napza dan rumatan metadon, 19 April 2013 untuk poliklinik mata, 20 April 2013 untuk poliklinik kulit dan kosmetik medik, 22-24 April 2013 untuk poliklinik apotek. Dengan asumsi bahwa proses kedatangan pasien yang berobat dan proses pelayanan pasien di Instalasi Rawat Jalan tidak berubah, sehingga dapat mewakili populasi hari-hari lainnya. Dalam satu hari, penelitian dilakukan dari jam 08.00 WIB sampai jam tutup pendaftaran.

#### 3.2. Diagram Alir Analisis Data

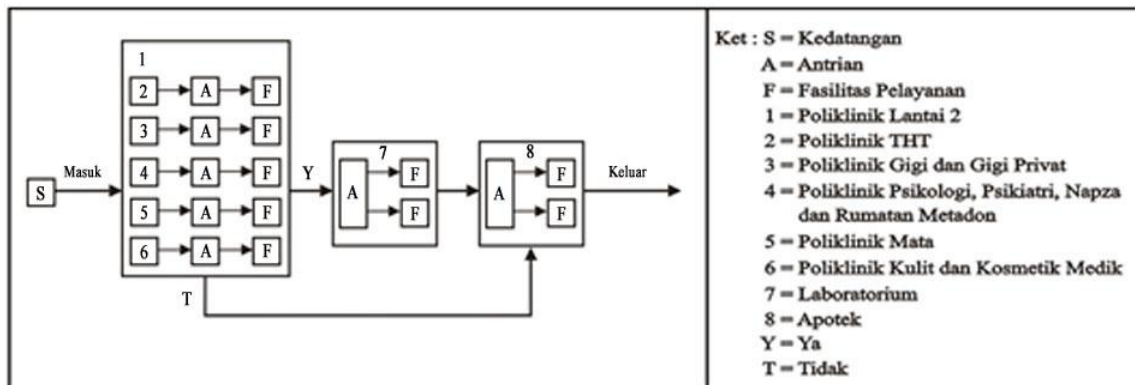


Gambar 1. Diagram Alir Analisis Data

## 4. HASIL DAN PEMBAHASAN

### 4.1. Gambaran Umum Sistem Antrian

Di dalam Instalasi Rawat Jalan RSUP Dr. Kariadi terdapat 4 (empat) macam bentuk pelayanan yang dilakukan oleh pihak rumah sakit terhadap pasien yang akan mulai berobat hingga selesai berobat. Adapun pelayanan yang pertama terjadi pada pelayanan di bagian pendaftaran. Pelayanan kedua berada di poliklinik yang berjumlah 26 poliklinik dan terbagi menjadi 3 (tiga) lantai. Pelayanan ketiga pada bagian laboratorium, tetapi tidak semua pasien yang berobat di Instalasi Rawat Jalan ini menggunakan pelayanan di laboratorium. Pasien yang selesai diperiksa oleh dokter di bagian poliklinik dan oleh dokter dirujuk untuk diperiksa lebih lanjut di laboratorium maka pasien menuju laboratorium. Apabila oleh dokter pasien tidak harus ke laboratorium maka pasien sudah bisa menebus obat di apotek yang merupakan pelayanan keempat.



Gambar 2. Gambaran Umum Sistem Antrian

### 4.2. Analisis Dan Pembahasan

Terdapat 5 poliklinik yang berada di lantai 2, yaitu Poliklinik THT; Poliklinik Gigi dan Gigi Privat; Poliklinik Psikologi, Psikiatri, Napza dan Rumatan Metadon; Poliklinik Mata; dan Poliklinik Kulit dan Kosmetik Medik. Analisis terhadap kondisi ukuran *steady-state* dari kinerja disajikan pada Tabel 1. Analisis terhadap uji kecocokan distribusi jumlah kedatangan, uji distribusi jumlah pelayanan, dan kesimpulan model antrian disajikan pada Tabel 2. Analisis terhadap ukuran kinerja sistem antrian disajikan pada Tabel 3.

Tabel 1. Ukuran Steady-State Bagian Poliklinik Lantai 2

Bagian	$c$	$\lambda$	$\mu$	$\rho = \frac{\lambda}{c \times \mu}$	Steady State
Poliklinik THT	6	6,5000	4,8750	0,2222	Terpenuhi
Poliklinik Gigi dan Gigi Privat	3	4,1250	4,1250	0,3333	Terpenuhi
Poliklinik Psikologi, Psikiatri, Napza dan Rumatan Metadon	2	1,6000	1,6000	0,5000	Terpenuhi
Poliklinik Mata	5	9,5000	8,1429	0,2333	Terpenuhi
Poliklinik Kulit dan Kosmetik Medik	3	2,3750	2,3750	0,3333	Terpenuhi
Laboratorium	2	7,7692	8,1892	0,2222	Terpenuhi
Apotek	2	22,3077	22,3077	0,5000	Terpenuhi

**Tabel 2.** Uji kecocokan Distribusi

Bagian	Uji Jumlah Kedatangan	Uji Jumlah Pelayanan	Model Antrian
Poliklinik THT	Distribusi Poisson	Distribusi Poisson	(M/M/6):(GD/∞/∞)
Poliklinik Gigi dan Gigi Privat	Distribusi Poisson	Distribusi Poisson	(M/M/3):(GD/∞/∞)
Poliklinik Psikologi, Psikiatri, Napza dan Rumatan Metadon	Distribusi Poisson	Distribusi Poisson	(M/M/2):(GD/∞/∞)
Poliklinik Mata	Distribusi Poisson	Distribusi Poisson	(M/M/5):(GD/∞/∞)
Poliklinik Kulit dan Kosmetik Medik	Distribusi Poisson	Distribusi Poisson	(M/M/3):(GD/∞/∞)
Laboratorium	Distribusi Poisson	Distribusi Poisson	(M/M/2):(GD/∞/∞)
Apotek	Distribusi Poisson	Distribusi Poisson	(M/M/2):(GD/∞/∞)

**Tabel 3.** Ukuran Kinerja Sistem Antrian

Bagian	$L_s$	$L_q$	$W_s$	$W_q$	$p_0$
Poliklinik THT	1,3341	0,0008	0,2052	0,0001	0,2636
Poliklinik Gigi dan Gigi Privat	1,0455	0,0455	0,2534	0,0110	0,3636
Poliklinik Psikologi, Psikiatri, Napza dan Rumatan Metadon	1,3333	0,3333	0,8333	0,2083	0,3333
Poliklinik Mata	1,1689	0,0022	0,1230	0,0002	0,3113
Poliklinik Kulit dan Kosmetik Medik	1,0455	0,0455	0,4402	0,0191	0,3636
Laboratorium	1,2242	0,2755	0,1576	0,0355	0,3565
Apotek	1,3333	0,3333	0,0598	0,0149	0,3333

## 5. KESIMPULAN

Sesuai dengan hasil analisis pada penelitian yang telah dilaksanakan, dapat disimpulkan beberapa hal sebagai berikut:

1. Pada bagian Poliklinik Lantai 2 didapatkan model antrian (M/M/6):(GD/∞/∞) untuk Poliklinik THT, model antrian (M/M/3):(GD/∞/∞) untuk Poliklinik Gigi dan Gigi Privat, model antrian (M/M/2):(GD/∞/∞) untuk Poliklinik Psikologi, Psikiatri, Napza dan Rumatan Metadon, model antrian (M/M/5):(GD/∞/∞) untuk Poliklinik Mata, dan model antrian (M/M/3):(GD/∞/∞) untuk Poliklinik Kulit dan Kosmetik Medik.
2. Model antrian untuk Laboratorium adalah (M/M/2):(GD/∞/∞) dan model antrian untuk Apotek adalah (M/M/2):(GD/∞/∞).
3. Berdasarkan nilai dari ukuran-ukuran kinerja yang diperoleh dapat disimpulkan bahwa secara keseluruhan pelayanan di Instalasi Rawat Jalan RSUP Dr. Kariadi Semarang dalam kondisi yang baik atau efektif.

## 6. DAFTAR PUSTAKA

- [1] Daniel, W.W., 1989, *Statistika Nonparametrik Terapan*. Jakarta : PT Gramedia.
- [2] Gross, D and Haris, C. M., 1998, *Fundamental of Queueing Theory : Third Edition*, New York : John Willey and Sons, Inc.
- [3] Kakiay, T.J., 2004, *Dasar Teori Antrian Untuk Kehidupan Nyata*. Penerbit Andi, Yogyakarta.
- [4] Subagyo, Pangestu, Marwan Asri dan T. Hani Handoko. (1984). *Dasar-Dasar Operation Research*. Yogyakarta : BPFE.
- [5] Taha, H.A., 1996, *Riset Operasi Jilid 2*, Binarupa Aksara, Jakarta.