

# SIMULASI MODEL DINAMIK PENGANGKUTAN CRUDE PALM OIL (CPO) DI PT. XYZ UNTUK MEMINIMALKAN BIAYA TRANSPORTASI PENGADAAN BAHAN

Nur Atikah<sup>\*)</sup>, Wahyudi Sutopo<sup>\*)</sup>

Jurusan Teknik Industri Fakultas Teknik Universitas Sebelas Maret  
Jl. Ir. Sutami 36A, Surakarta 57126

## Abstrak

Adanya krisis ekonomi di Eropa membuat harga komoditas *Crude Palm Oil* (CPO) menurun. Disisi lain, biaya operasi dari proses produksi CPO ini meningkat 9,8% karena biaya transportasi yang tinggi. Dipandang dari sistem kajian manajemen sistem rantai pasok, kerugian atas menurunnya harga ditambah dengan tingginya biaya transportasi akan semakin merugikan PT. XYZ. Dalam upaya menekan kerugian yang terjadi, meminimalkan biaya transportasi pengadaan bahan dapat menjadi salah satu alternatif solusinya. Kebijakan pada level strategis yang dapat dijadikan usulan, salah satunya dengan mengajukan alternatif moda transportasi dengan memperhatikan faktor kedinamisan dan ketidakpastian. Faktor-faktor tersebut dapat diimplementasikan dengan penerapan simulasi model dinamik. Hasil dari model dinamik yang diusulkan, penurunan biaya transportasi dicapai dengan pemilihan dan penentuan jumlah dari setiap alternatif moda transportasi yang diusulkan pada setiap level pada elemen sistem yang telah didefinisikan.

**Kata kunci :** model dinamik; biaya transportasi; pengadaan *crude palm oil*

## Abstract

*The economic crisis in Europe makes the price of commodities such as Crude palm Oil (CPO) declined. On the other hand, the operating cost of the CPO production increased 9.8% due to high transportation costs. From the point of view of supply chain management systems assessment, loss on declining prices coupled with the high transportation costs will be more detrimental to PT. XYZ. In an effort to reduce the loss, transportation cost of procurement cycle can be an alternative solution. The strategic level policy that can be proposed, is proposing an alternative mode of transportation were attentive to dynamics and uncertainty factors. The factors can be implemented by the application of dynamic simulation models. Results of the proposed dynamic model, reduced transportation costs achieved by the selection and determination of the amount of each proposed alternative transportation modes at each level of the system elements has been defined.*

**Keywords :** dynamic models; transportation cost; procurement of crude palm oil

## Pendahuluan

Rantai pasok adalah suatu rangkaian sistem terintegrasi yang terdiri dari pemasok, pabrik, transporter, gudang, pengecer dan konsumen. Setiap elemen rantai pasok baik secara langsung maupun tidak langsung berkontribusi terhadap pemenuhan kebutuhan konsumen. Pemenuhan kebutuhan konsumen oleh setiap perusahaan dalam rantai pasok meliputi fungsi – fungsi pengembangan produk, pemasaran, produksi, distribusi, keuangan dan pelayanan konsumen (Copra and Meindl, 2007). Dengan memandang masalah dari sudut pandang rantai pasok, minimisasi biaya tidak lagi diukur berdasarkan pada kepentingan masing-masing elemen rantai pasok, tetapi dilakukan

secara menyeluruh yang pada akhirnya akan meminimalkan biaya pada masing-masing entitas yang menjadi anggota rantai pasok dalam jangka panjang.

PT. XYZ merupakan perusahaan agribisnis terintegrasi yang selalu berkembang di pasar nasional maupun internasional. Perusahaan agribisnis ini mempunyai dua sektor yang menjadi fokus dari bisnisnya, yaitu sektor perkebunan dan sektor pengolahan hasil kebun. Produk pada sektor pengolahan hasil kebun yang dihasilkan salah satunya adalah minyak goreng sawit, sedangkan produk dari sektor perkebunan yang dihasilkan perusahaan salah satunya adalah *crude palm oil* (CPO) yang dihasilkan dari tandan buah segar (TBS) pohon kelapa sawit. Sebagian besar aset atas pengelolaan sektor perkebunan perusahaan dikelola oleh anak perusahaan PT. XYZ yaitu PT. ABC. PT. ABC menjual secara internal CPO kepada sektor

---

<sup>\*)</sup> Penulis Korespondensi.

E-mail: [nur.atikah34@gmail.com](mailto:nur.atikah34@gmail.com), [sutopo@uns.ac.id](mailto:sutopo@uns.ac.id)

pengolahan hasil perkebunan PT. XYZ. Namun pada tahun 2012 penjualan CPO internal menurun sebesar 15% karena sektor pengolahan hasil perkebunan melakukan pembelian CPO eksternal yang lebih murah biaya transportasinya (PT. XYZ, 2012).

Menurut PT. ABC (2012) adanya krisis ekonomi di Eropa membuat harga komoditas CPO menurun. Namun beban biaya operasi dari divisi penghasil CPO ini meningkat 9,8%. Peningkatan tersebut disebabkan terutama karena biaya transportasi yang tinggi. Menurut Ballou (2014), transportasi mengambil porsi sepertiga sampai dua pertiga dari biaya logistik, sementara itu menurut Chopra dan Meindl (2007), logistik memegang peranan sekitar 21 % dari seluruh biaya dalam perusahaan manufaktur. Sejalan dengan itu, menurut KPPU (2009) harga minyak goreng masih tergolong cukup mahal di pasar dalam negeri. Kendala yang dihadapi perusahaan dilansir karena mahalnya biaya transportasi pengadaan CPO oleh pihak pabrik minyak goreng.

Dipandang dari sistem kajian manajemen sistem rantai pasok, kerugian atas menurunnya harga ditambah dengan tingginya biaya transportasi akan merugikan PT. XYZ. Hal-hal tersebut cukup membuktikan bahwa PT. XYZ mempunyai tingkat kepentingan yang tinggi untuk menurunkan biaya transportasi pengadaan bahan CPO ke pabrik minyak goreng dalam upaya meminimasi biaya operasi PT.XYZ secara keseluruhan.

Kebijakan pada level strategis yang dapat diambil untuk meminimasi biaya transportasi salah satunya dengan mengajukan alternatif moda berbeda [6]. Dalam proses pengadaan bahan di PT.XYZ, CPO yang berasal dari pabrik PT. ABC dikirim dengan dua tipe moda transportasi yang berbeda menuju pabrik minyak goreng PT. XYZ yang berada di pulau Jawa. Dua tipe moda tersebut adalah transportasi darat dengan truk tangki CPO dan transportasi laut dengan kapal tongkang yang dilengkapi dengan kapal tunda (PT. XYZ, 2012).

Alternatif jenis moda yang dapat diusulkan dalam pengantaran CPO antara lain dengan truk tangki, saluran pipa, kereta api pada jalur darat, dan jenis dan kapasitas muatan kapal yang berbeda untuk transportasi laut. Namun penerapan moda transportasi melalui pipa dilihat belum dapat terealisasi karena jauhnya jarak tempuh antara pabrik dengan pelabuhan. Selain itu transportasi CPO menggunakan moda kereta api juga belum dapat terealisasi dikarenakan infrastruktur yang kurang memadai pada jalur yang ingin ditempuh. Maka alternatif moda transportasi yang dapat diberikan hanya dengan menambah variasi kapasitas ataupun jenis dari penggunaan moda yang telah digunakan.

Dalam membangun alternatif moda transportasi usulan, jenis moda yang digunakan mengacu pada penelitian Aryawan,dkk (2010). Dari penelitian tersebut diusulkan moda transportasi darat dengan kapasitas truk tangki sebesar 8,6 ton dan 13,8 ton

pada daerah sumatera dan untuk di pulau jawa 13,8 ton dan 20,7 ton, sedangkan untuk transportasi laut yang dapat digunakan dalam pendistribusian CPO dalam negeri adalah kapal tanker dan tongkang.

Dalam mengusulkan kebijakan strategis maupun operasional dari sistem penggunaan moda transportasi yang efisien, faktor kedinamisan dan ketidakpastian harus dipertimbangkan. Hal tersebut dikarenakan investasi terhadap pengadaan moda transportasi bernilai cukup besar dan harus mempertimbangkan ketersediaan pasokan ataupun adanya permintaan yang berfluktuasi agar transportasi yang tersedia efisien. Ketersediaan moda transportasi yang optimum akan dapat menekan kerugian akibat penimbunan CPO yang terlalu banyak ataupun keterlambatan pelayanan pengiriman yang akan menghilangkan adanya kesempatan penjualan. Oleh karena adanya kebutuhan tersebut dibutuhkan pendekatan yang harus diputuskan secara berkelanjutan dengan penerapan model dinamik. Perancangan model yang dibuat bermaksud untuk memahami dan menggambarkan sistem nyata, yang darinya dapat di evaluasi kinerja sistem transportasi perusahaan dan dapat diusulkan pengembangan skenario dari model yang ada (Yulfan, 2011).

Oleh karenanya, untuk meminimasi biaya transportasi dari rantai pasok PT. XYZ dikembangkannya pendekatan dengan model dinamik, khususnya pada proses penentuan dan pengalokasian moda transportasi CPO pada sistem pengadaan bahan pabrik minyak goreng.

## STUDI LITERATUR

Sistem dinamik adalah model simulasi berbasis komputer yang dikembangkan di Massachusetts Institute of Technology pada tahun 1950-an sebagai alat untuk menganalisis suatu masalah yang kompleks. Sistem dinamik sangat erat kaitannya dengan cara berpikir berbasis pada sistem (*systems thinking*) (Software, 2003). Cara berpikir tersebut memandang setiap masalah sebagai sebuah sistem, yaitu keseluruhan interaksi antar unsur-unsur dari sebuah objek dalam batas lingkungan tertentu yang bekerja mencapai suatu tujuan tertentu (Tasrif, 2005). Suatu sistem dinamik juga memperhatikan perubahan atas suatu posisi atau status yang dapat berubah seiring berjalannya waktu dengan menggunakan suatu simulasi dengan model sistem dinamik seorang peneliti dapat mengamati perubahan suatu pola kebiasaan atas suatu sistem. Berikut ini adalah unsur-unsur yang menyusun suatu sistem dinamik (Yulfan, 2011) :

- *Feedback loops*: elemen struktural utama dari suatu sistem. Ada dua jenis *feedback* yakni positif dan negatif.
- Variabel *level* dan *rate*: variabel ini merupakan elemen fundamental dari loop. *Level* adalah kondisi dari akumulasi suatu sistem pada waktu tertentu, sedangkan *rate/flow* adalah aliran

(masukan dan keluaran) yang mengatur 'kuantitas' dalam *level*.

- Variabel *constant*: dalam powersim menurut Davidson (2000) *constant* merupakan suatu variabel bernilai tetap yang dapat mempengaruhi suatu *rate*.

**METODOLOGI PENELITIAN**

Metodologi sistem dinamik yang diterapkan dalam mengembangkan sistem diawali dengan identifikasi sistem nyata, formulasi model dan simulasi sistem nyata dan usulan, analisis kebijakan sistem nyata dengan sistem usulan.

Simulasi sistem yang dikembangkan didasarkan pada kebijakan pemilihan dan pengalokasian penggunaan moda transportasi untuk mengangkut CPO menggunakan *software* Powersim Studio Academic 2005. Dari simulasi sistem yang dibangun kemudian dilakukan perhitungan biaya transportasi yang minimum dari penggunaan moda yang optimal.

**Identifikasi Sistem Nyata**

Sistem nyata dari PT. XYZ memiliki rantai pasok yang kompleks dan mempunyai banyak entitas yang menyusunnya. Untuk mengurangi bias karena kompleksnya sistem nyata, penelitian ini berfokus hanya pada sistem distribusi dari proses pengadaan bahan CPO dari PT. ABC sebagai bahan dasar minyak goreng dari pabrik PT. XYZ.

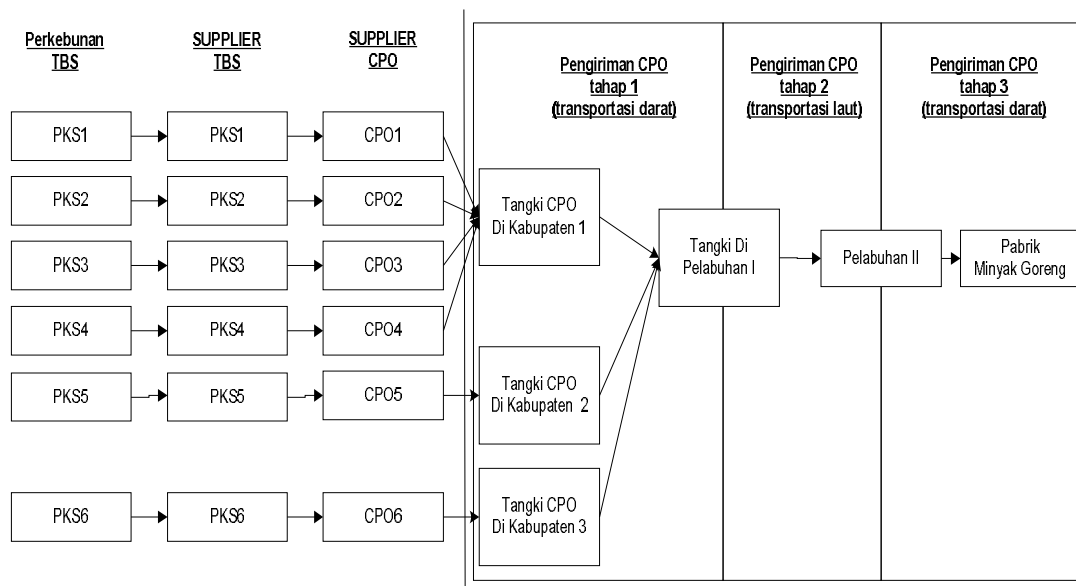
Identifikasi sistem nyata diawali dengan mendefinisikan supplier, kapasitas supplier dan tahapan pendistribusian hingga bahan sampai ke pabrik. Proses pengadaan bahan pada model yang dibangun berawal dari produsen TBS yaitu perkebunan kelapa sawit ke pabrik TBS (sub1),

kemudian dari pabrik TBS ke pabrik CPO (sub2) dan selanjutnya dari pabrik CPO ke pabrik minyak goreng (sub3) (gambar 1). Pengelompokan elemen rantai nilai dari sisi pemasok dikelompokkan berdasarkan kabupaten dan wilayahnya.

Biaya transportasi yang dihitung hanya pada tahap pengiriman CPO dari pabrik CPO ke pabrik minyak goreng. Biaya tersebut antara lain biaya pengiriman dari tangki penampungan di masing-masing kabupaten ke tangki di pelabuhan I, biaya transportasi laut dari pelabuhan I ke pelabuhan II, serta biaya transportasi darat dari pelabuhan II ke pabrik minyak goreng. Dalam menentukan minimum biaya transportasi, variabel keputusan yang digunakan adalah pemilihan jenis moda dan pengalokasian jumlah armada dari setiap jenis moda transportasi terpilih yang dapat menghasilkan biaya minimum yang mempertimbangkan faktor-faktor lainnya. Faktor-faktor tersebut antara lain minimum sisa CPO yang ada ditangki pelabuhan maupun tangki kapal serta minimum lost sale atas demand yang terjadi.

Data masukan dalam simulasi terdiri dari luas lahan perkebunan, kapasitas produksi CPO, jarak tempuh, biaya per-km dan kapasitas moda. Berikut tabel 1 merupakan luas lahan dan kapasitas produksi supplier CPO (PT. ABC, 2012), tabel 2 serta tabel 3 merupakan deskripsi moda transportasi nyata (PT. XYZ, 2012) dan usulan. Biaya per-km yang digunakan sebagai dasar perhitungan biaya transportasi merupakan hasil dari pengolahan data, dengan biaya untuk moda transportasi laut dan darat mengacu pada penelitian Aryawan, dkk. (2010)

Tabel 4 adalah jarak tempuh moda transportasi yang dihitung dengan menghitung jarak maksimal antar wilayah dengan menggunakan bantuan *software* googlemaps.



**Gambar 1** Pemetaan elemen sistem rantai pasok pada proses pengadaan bahan CPO

**Tabel 1** Luas lahan dan kapasitas produksi supplier CPO [3]

Kabupaten	Kode Lahan	Total Lahan (Ha)	Kode Pabrik	Kapasitas produksi CPO (ton/bn)
1	PKS1	9548,6	CPO1	12000
	PKS2	9548,6	CPO2	12000
	PKS3	1599,4	CPO3	2000
	PKS4	3174,9	CPO4	4000
2	PKS5	41774,9	CPO5	8000
3	PKS6	8951,8	CPO6	4000

**Tabel 2** Moda transportasi pada sistem nyata

Kode	Jenis	Kapasitas (ton)	Biaya per KM
Moda Darat (Pabrik CPO - Pelabuhan I)			
mod1	Truk Tangki	13,8	Rp 5.692
Moda Laut (Pelabuhan I - Pelabuhan II)			
L2	Kapal Tongkang + Kapal Tunda	5000	Rp 810.616
Moda Darat (Pelabuhan II - Pabrik Minyak goreng)			
T1	Truk Tangki	20,7	Rp 4.865

**Tabel 3** Alternatif moda transportasi usulan

Kode	Jenis	Kapasitas (ton)	Biaya per KM
Moda Darat (Pabrik CPO - Pelabuhan I)			
mod1	Truk Tangki	13,8	Rp 5.692
mod2	Truk Tangki	8,6	Rp 4.882
Moda Laut (Pelabuhan I - Pelabuhan II)			
L1	Kapal Tanker	8000	Rp 976.985
L2	Kapal Tongkang + Kapal Tunda	5000	Rp 810.616
Moda Darat (Pelabuhan II - Pabrik Minyak goreng)			
T1	Truk Tangki	20,7	Rp 4.865
T2	Truk Tangki	13,8	Rp 5.692

**Tabel 4** Jarak tempuh moda

Dari \ ke	Pelabuhan I	Pelabuhan II	Pabrik Minyak Goreng	Frekuensi Maks. Distribusi/ bln /armada
Kabupaten 1	262	-	-	25
Kabupaten 2	153	-	-	50
Kabupaten 3	220	-	-	25
Pelabuhan I	-	900	-	1
Pelabuhan II	-	-	5	7

#### Formulasi dan model sistem dinamik

Model suatu sistem dinamik transportasi mampu mensimulasikan perilaku sistem transportasi CPO dan dapat meramalkan suatu kebutuhan untuk waktu yang akan datang (Widodo dkk, 2010). Kebutuhan yang dimaksud dalam sistem yang telah dibangun adalah kebutuhan armada transportasi yang optimal perbulannya. Model sistem dinamik dibuat dengan

dua tahap pertama tahap penyusunan sistem nyata dan tahap yang kedua pembangunan model usulan. Model dinamik sistem nyata maupun usulan digambarkan didalam tiga subsistem besar seperti dalam pemetaan elemen sistem yang terbagi atas tiga level.

Subsistem pertama mendefinisikan proses perhitungan biaya transportasi dari masing-masing

kabupaten hingga ke pelabuhan Boom Baru. Sistem ini terdiri dari perhitungan hasil TBS dari lahan perkebunan, yang dilanjutkan dengan perhitungan hasil produksi CPO/bln dengan mempertimbangkan kapasitas produksi. Proses selanjutnya dilakukan proses pengiriman dari pabrik ke tangki pusat dimasing-masing kabupaten, dan dilanjutkan proses pengiriman CPO ke pelabuhan dengan memperhatikan moda yang digunakan. Keluaran dari subsistem ini adalah biaya transportasi truk dari tangki penampungan ke pelabuhan I. Berikut adalah contoh penggambaran subsistem pertama dikabupaten 3 dengan tabel 5 formulasi model, gambar 2 dan 3 sistem dinamik nyata dan usulan.

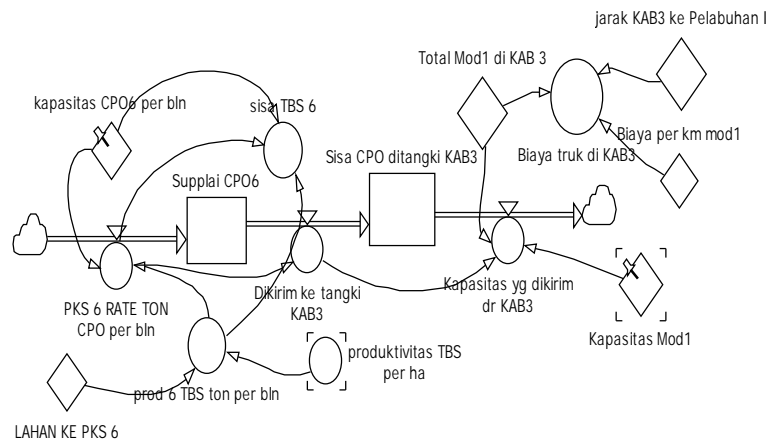
Subsistem kedua mendefinisikan perhitungan biaya transportasi laut dari pelabuhan I ke pelabuhan

II. Input dari sub sistem ini adalah total kapasitas yang dikirim dari tiga kabupaten dari subsistem pertama. Berikut adalah penggambaran subsistem kedua yaitu pada tabel 6 formulasi model, gambar 4 dan 5 sistem dinamik nyata dan usulan dari biaya transportasi laut.

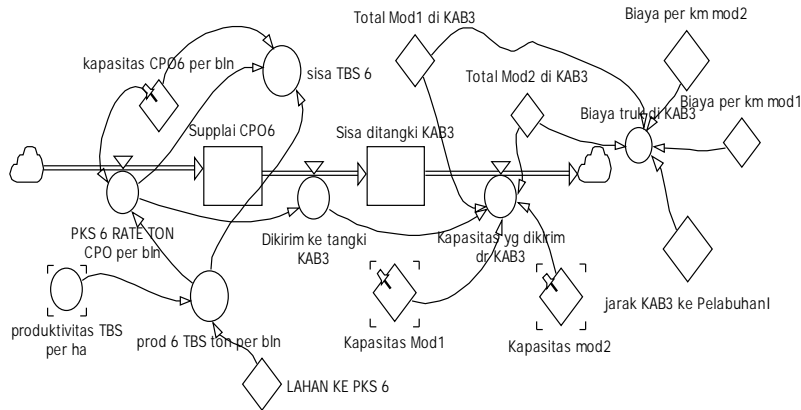
Subsistem ketiga mendefinisikan perhitungan biaya transportasi darat dari pelabuhan II ke pabrik minyak goreng PT. XYZ. Input dari sistem ini adalah kapasitas yang dikirim dari Pelabuhan I. Berikut adalah penggambaran subsistem ketiga yaitu pada tabel 7 formulasi model dan gambar 6 dan 7 sistem dinamik nyata dan usulan dari biaya moda transportasi darat.

**Tabel 5** Formulasi model awal di kabupaten 3

No	Nama Rate	Satuan Unit	Formulasi
1	Produktivitas Tbs per Ha	(ton/Ha)/th	$4 \llcorner \text{ton/Ha} \gg + \text{SINWAVE}(3,7 \llcorner \text{ton/Ha} \gg; 3 \llcorner \text{bln} \gg)$
2	Prod 6 TBS ton per bln	ton/bln	'LAHAN KE PKS 6'*'produktivitas TBS per ha'/12 <<bln>>
3	Dikirim ke tangki KAB3	ton/bln	'PKS 6 RATE TON CPO per bln'
4	Pks 6 rate ton CPO per bln	ton/bln	$\text{IF}(\text{'prod 6 TBS ton per bln'} * 0,73 < \text{'kapasitas CPO6 per bln'}; \text{'prod 6 TBS ton per bln'} * 0,73; \text{'kapasitas CPO6 per bln'})$
5	Sisa Tbs 6	ton/bln	$\text{IF}(\text{'prod 6 TBS ton per bln'} * 0,73 > \text{'kapasitas CPO6 per bln'}; (\text{'prod 6 TBS ton per bln'} * 0,73) - \text{'PKS 6 RATE TON CPO per bln'}; 0 \llcorner \text{ton/bln} \gg)$
6	Kapasitas yg dikirim dr KAB3	ton/bln	$\text{IF}(\text{'Kapasitas Mod1'} * \text{'Total Mod1 di KAB 3'} < \text{'Dikirim ke tangki KAB3'}; \text{'Kapasitas Mod1'} * \text{'Total Mod1 di KAB 3'}; \text{'Dikirim ke tangki KAB3'})$
7	Biaya truk di KAB3	Rp/bln	$(\text{'Biaya per km mod1'} * \text{'jarak KAB3 ke Pelabuhan I'} * \text{'Total Mod1 di KAB 3'})$



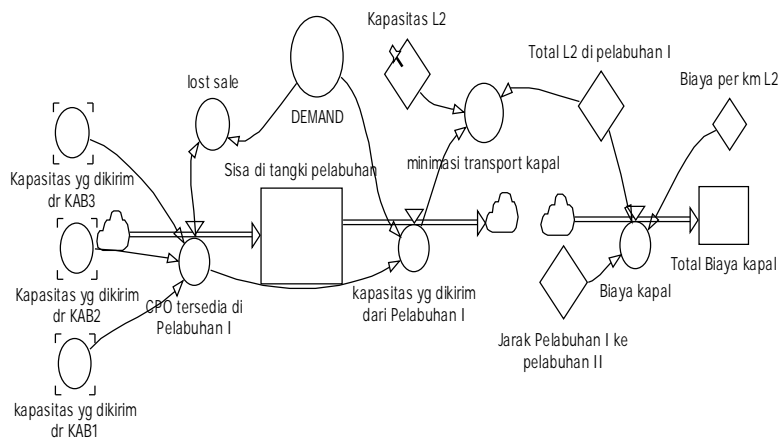
**Gambar 1.** Simulasi dari sub1 hingga sub3-tahap 1 pada sistem nyata dikabupaten 3



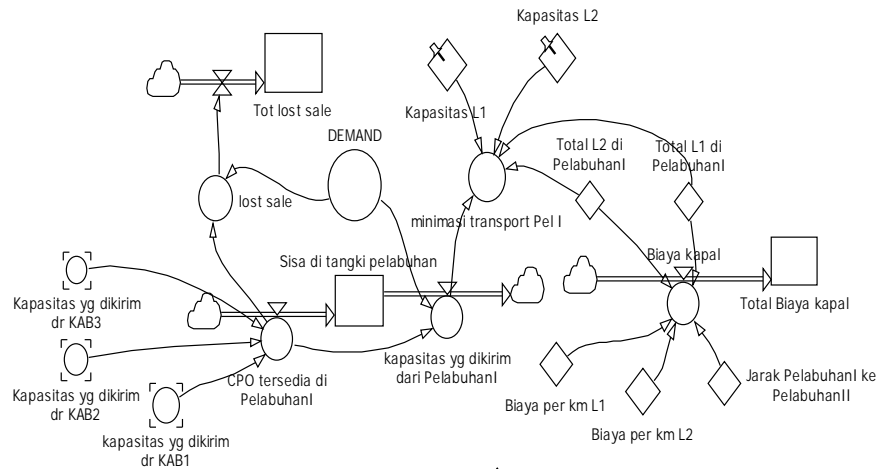
**Gambar 2.** Simulasi dari sub1 hingga sub3-tahap 1 pada sistem usulan dikabupaten 3

**Tabel 6** Formulasi model awal transportasi laut (tahap 2)

No	Nama Rate	Satuan Unit	Formulasi
1	Demand	ton/bln	$\text{RANDOM}(3000 \llcorner \text{ton/bln} \gg; 12000 \llcorner \text{ton/bln} \gg; 0,1)$
2	CPO tersedia di Pelabuhan I	ton/bln	'Kapasitas yg dikirim dr KAB3'+ 'Kapasitas yg dikirim dr KAB2'+ 'kapasitas yg dikirim dr KAB1'
3	Lost Sale	ton/bln	$\text{IF}(\text{DEMAND} - \text{'CPO tersedia di Pelabuhan I'} \llcorner 0 \llcorner \text{ton/bln} \gg; 0 \llcorner \text{ton/bln} \gg; \text{DEMAND} - \text{'CPO tersedia di Pelabuhan I'})$
4	Kapasitas yg dikirim dari Pelabuhan I	ton/bln	$\text{IF}(\text{DEMAND} \llcorner \text{'CPO tersedia di Pelabuhan I'}; \text{DEMAND}; \text{'CPO tersedia di Pelabuhan I'})$
5	Minimasi transport kapal	ton/bln	$\text{IF}(\text{'kapasitas yg dikirim dari Pelabuhan I'} - (\text{'Kapasitas L2'} * \text{Total L2 di pelabuhan I'}) \llcorner 0 \llcorner \text{ton/bln} \gg; 0 \llcorner \text{ton/bln} \gg; \text{'kapasitas yg dikirim dari Pelabuhan I'} - (\text{'Kapasitas L2'} * \text{Total L2 di pelabuhan I'}))$
6	Biaya Kapal	Rp/bln	$(\text{'Jarak Pelabuhan I ke pelabuhan II'} * \text{Total L2 di pelabuhan I} * \text{Biaya per km L2})$



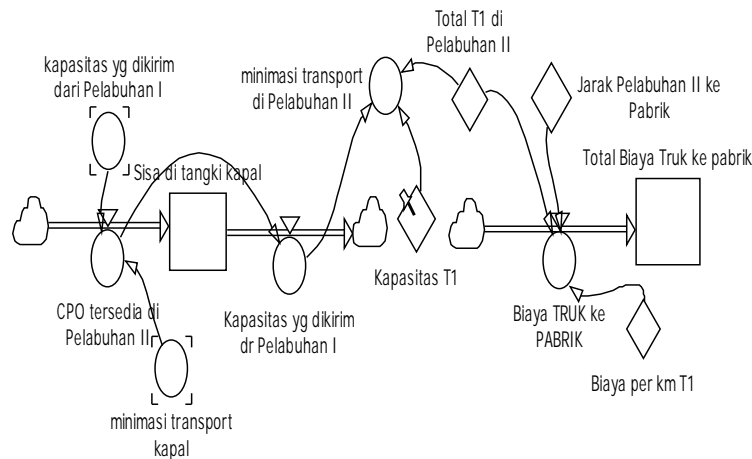
**Gambar 3.** Simulasi transportasi tahap 2 dari sistem nyata



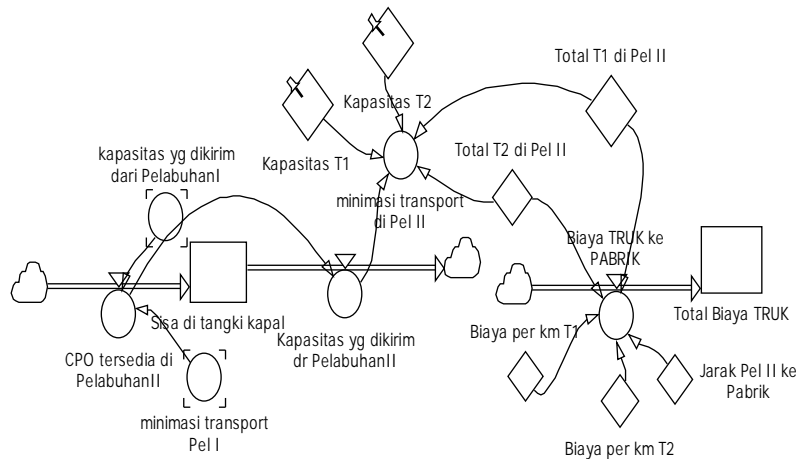
**Gambar 4.** Simulasi transportasi tahap 2 dari sistem usulan

**Tabel 7** Formulasi model transportasi tahap 3

No	Nama Rate	Satuan Unit	Formulasi
1	CPO tersedia di Pelabuhan II	ton/bln	'kapasitas yg dikirim dari Pelabuhan I'- 'minimasi transport kapal'
2	kapasitas yg dikirim dr pelabuhan II	ton/bln	'CPO tersedia di Pelabuhan II'
3	Minimasi transport di Pelabuhan II	ton/bln	IF('Kapasitas yg dikirim dr Pelabuhan I'- ( $'Kapasitas T1' * 'Total T1 di Pelabuhan II'$ ) $\leq 0$ <<ton/bln>>; $0$ <<ton/bln>>; 'Kapasitas yg dikirim dr Pelabuhan I'- ( $'Kapasitas T1' * 'Total T1 di Pelabuhan II'$ ))
4	Biaya truk ke pabrik	Rp/bln	( $'Biaya per km T1' * 'Jarak Pelabuhan II ke Pabrik' * 'Total T1 di Pelabuhan II'$ )



**Gambar 5.** Simulasi transportasi tahap 3 dari sistem nyata



**Gambar 6.** Simulasi transportasi tahap 3 dari sistem usulan

### Hasil Dan Pembahasan

Model dinamik dibuat dengan dua tahap pertama tahap penyusunan sistem nyata dan tahap yang kedua pembangunan model usulan. Dari model dinamik yang telah dibangun dengan menggunakan fitur solver pada software Powersim Studio 2005 dapat didapatkan hasil optimal dari tujuan meminimumkan biaya transportasi dan meminimumkan kehilangan kesempatan atas penjualan (lost sale) yang terjadi. Hasil yang didapatkan selama setahun hasil solver tersebut adalah jumlah optimal dari penggunaan alternatif moda yang dibandingkan dengan penggunaan moda transportasi pada sistem nyata di PT.XYZ. Berikut tabel 8 s.d. 11 merupakan tabel perbandingan hasil dari sistem nyata dan sistem usulan dan gambar 9 merupakan sistem model dinamik usulan yang telah dibuat.

Hasil perbandingan sistem nyata dan sistem usulan menunjukkan bahwa dengan menerapkan model sistem usulan, biaya transportasi dapat diminimumkan sebesar 3 % dari total biaya transportasi pada sistem nyata. Selain itu kehilangan kesempatan dalam penjualan akibat kurangnya ketersediaan moda transportasi dapat menurun hingga rata-rata 10 % disetiap bulannya, dengan tabel 12 merupakan tabel perbandingan akumulasi lost sale dari sistem nyata dan sistem usulan disetiap bulannya dalam kurun waktu satu tahun.

### Kesimpulan

Model dinamik yang telah dibangun merupakan upaya untuk meminimalkan biaya transportasi yang akan dapat menurunkan biaya produksi PT. XYZ yang dilihat dari sudut pandang manajemen rantai pasok perusahaan secara keseluruhan. Dengan cara menentukan moda dan penggunaan jumlah armada yang efektif dari setiap tahap transportasinya, biaya transportasi terbukti dapat diminimalkan.

### Daftar Pustaka

- Copra, S. dan Meindl, P. 2007. *Supply Chain Management*, 3<sup>rd</sup> edition. Pearson Education, Upper Saddle River. New Jersey.
- PT. XYZ . 2012. *Annual Report 2012 Of PT. XYZ*. Jakarta
- PT. ABC . 2012. *Annual Report 2012 Of PT. ABC*. Jakarta
- Ballou, R.H. 2004. *Business Logistics / Supply Chain Management*, 5th edition. Prentice Hall.
- Komisi pengawas persaingan Usaha. 2009. *Positioning Paper Minyak Goreng*. Jakarta
- Scott, C., Lundgren,H. dan Thompson. P. 2011. *Guide to Supply Chai Management*. Springer heidelberg Dordrecht, London.
- Aryawan,W. dan Setijoprajudo. 2010. *Model Pengangkutan Crude Palm Oil Untuk Domestik*. Institut Teknologi Sepuluh Nopember. Surabaya.
- Yulfan, E. 2011. *Perancangan Model Sistem Analisis Kinerja Keuangan Perusahaan (Pendekatan Sistem Dinamik)*. Jurnal Teknik Industri, Universitas Trisakti. 2011
- Software AS, Powersim.2003.*Powersim Studio 2003 User's Guide*. Norway
- Tasrif, M. 2005. *Analisis Kebijakan Menggunakan Model System Dynamics*. Institut Teknologi Bandung. Bandung
- Davidson, P.L. (2000). *Powersim's User Guide and Reference*. Information Science System Dynamics. University of Bergen. Norway
- Widodo, Kuncoro H., Abdullah, A. dan Pramudya, K. 2010. *Sistem Supply Chain Crude-Palm-Oil Indonesia Dengan Mempertimbangkan Aspek Economic Revenue, Social Welfare dan Enviroment*. Jurnal Teknik Industri, Universitas Trisakti. Jakarta.



**Tabel 8** Transportasi Moda truk dari pabrik CPO ke Pelabuhan I

Pabrik CPO ke Pelabuhan I	Sistem Nyata			Sistem Usulan		
	MOD 1 (truk/bln)	Minimum Biaya (/bln)	MOD 1 (truk/bln)	MOD 2 (truk/bln)	Minimum Biaya (/bln)	
Kabupaten 1	114	Rp 170.008.656	25	25	Rp 74.565.200	
Kabupaten 2	165	Rp 143.694.540	80	90	Rp 296.097.840	
Kabupaten 3	150	Rp 187.836.000	28	25	Rp 66.368.720	
Total	429	Rp 501.539.196	133	140	Rp 437.031.760	

**Tabel 9** Transportasi moda kapal dari Pelabuhan I ke Pelabuhan II

Pelabuhan I ke pelabuhan II	Sistem Nyata			Sistem Usulan			
	L 2 (kapal/bln)	Minimum Biaya (/th)	Tingkat pemenuhan kebutuhan transportasi	L 1 (kapal/bln)	L 2 (kapal/bln)	Minimum Biaya (/th)	Tingkat pemenuhan kebutuhan transportasi
	1,29	Rp1.459.108.800	100%	-	1,136	Rp1.459.108.800	100%

**Tabel 10** Transportasi moda truk dari Pelabuhan II ke pabrik minyak goreng

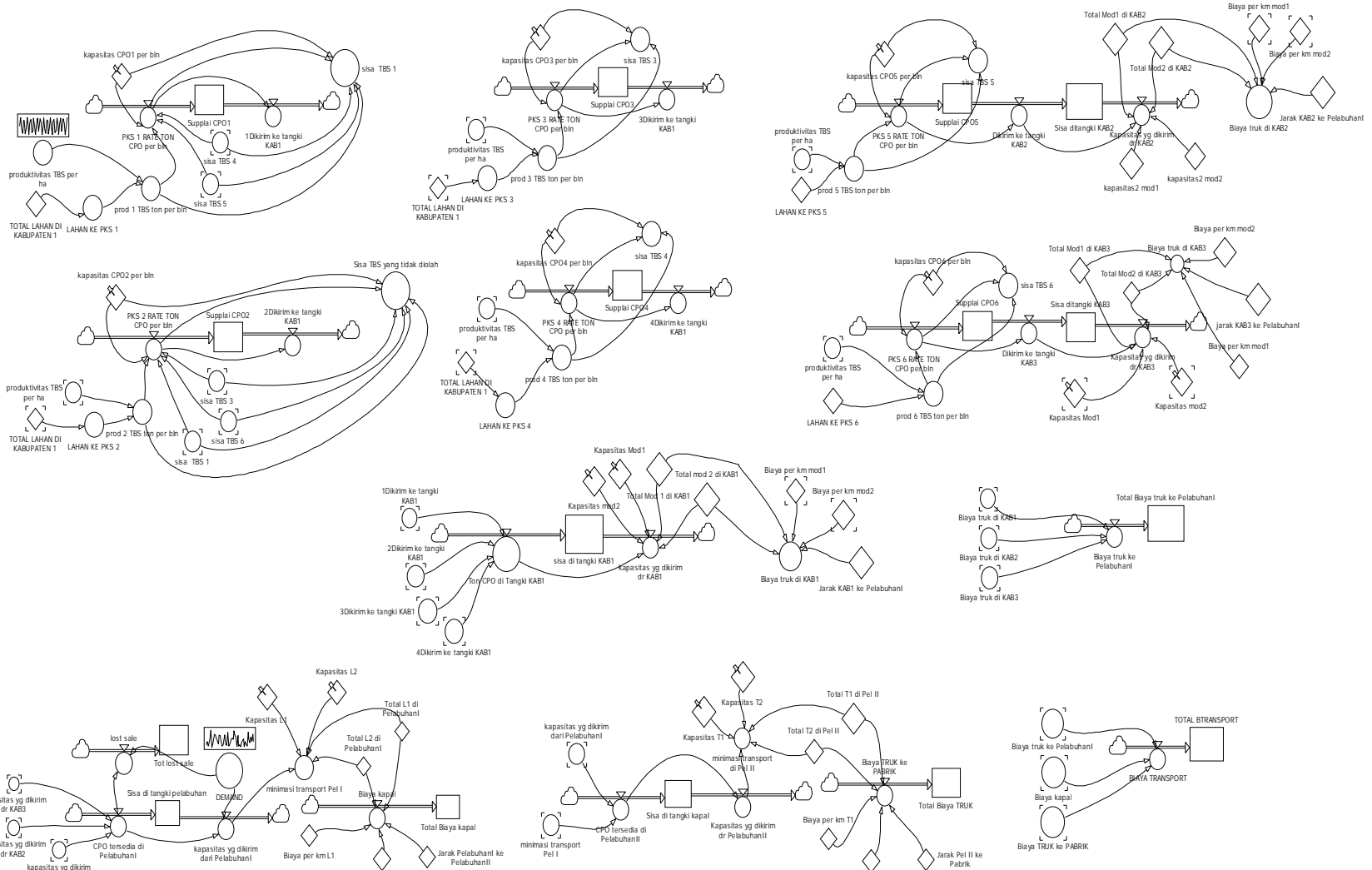
Pelabuhan II ke pabrik minyak goreng	Sistem Nyata			Sistem Usulan			
	T1 (truk/bln)	Minimum Biaya (/th)	Tingkat pemenuhan kebutuhan transportasi	T1 (truk/bln)	T2 (truk/bln)	Minimum Biaya (/th)	Tingkat pemenuhan kebutuhan transportasi
	39	Rp683.046	100%	20	20	Rp760.104	100%

**Tabel 11** Total biaya transportasi

Total biaya transportasi	Sistem Nyata			Sistem Usulan		
	Lost Sale (ton/th)	Minimum Biaya (/th)		Lost Sale (ton/th)	Minimum Biaya (/th)	
	61.817,00	Rp 1.961.331.042		56.851,82	Rp 1.896.900.664	

**Tabel 12** Perbandingan akumulasi lost sale

Waktu	Akumulasi lost sale		Presentasi Penurunan lost sale
	Sistem nyata	Sistem Usulan	
Jan	0	0	0%
Feb	326,32	311,31	5%
Mar	6.711,36	5.775,23	14%
Apr	17.374,87	15.540,16	11%
Mei	23.930,41	20.354,72	15%
Jun	28.761,40	25.179,05	12%
Jul	32.845,02	30.108,14	8%
Agust	38.092,88	34.687,59	9%
Sep	49.409,49	44.415,60	10%
Okt	52.043,88	47.830,42	8%
Nop	55.136,68	52.212,50	5%
Des	61.817,00	56.851,82	8%
	Rata-rata		10%



**Gambar 7.** Sistem mod model dinamik usulan