

## REHABILITASI BENDUNG KRAPYAK

Study kasus : Bendung Krapyak

Devi Nova Sukmawan<sup>1)</sup>, RR. Rintis Hadiani<sup>2)</sup>, Niken Silmi Surjandari<sup>3)</sup>

<sup>1)</sup> Mahasiswa Magister Teknik Universitas Sebelas Maret

<sup>2)</sup> Staff Pengajar Magister Teknik Sipil Universitas Sebelas Maret

Email: [devinova\\_sukmawan@yahoo.com](mailto:devinova_sukmawan@yahoo.com)

### Abstrak

*Gunung Merapi ( 2980 mdpl ) adalah salah satu gunung berapi paling aktif di dunia yang terletak di Propinsi Jawa Tengah. Gunung Merapi terakhir kali mengalami erupsi pada tahun 2010 dan menimbulkan aliran lahar dingin dalam jumlah besar dan memiliki daya rusak tinggi. Aliran lahar dingin tersebut mengalir hampir ke seluruh sungai yang berada di lereng Gunung Merapi, salah satunya yaitu Kali Putih. Kali Putih merupakan sungai yang memiliki potensi bahaya cukup besar dikarenakan lokasinya terletak cukup dekat dengan daerah pemukiman. Untuk mengurangi potensi bahaya tersebut, dilakukan upaya pencegahan berupa pembuatan bangunan pengendali sedimen ( Sabo dam ). Data-data yang dibutuhkan adalah data hidrologi berupa data curah hujan harian, data penyelidikan tanah, peta DAS Kali Putih, peta topografi dan peta geometri sungai. Data-data dan referensi tersebut diolah dan dijadikan dasar perencanaan Main Dam, Sub Sabo Dam, Apron, dan lain sebagainya. Setelah proses pengolahan data selesai, didapat hasil berupa Debit banjir rencana  $70,967\text{m}^3/\text{dt}$ , tinggi total Main Dam sebesar 8,00 meter, tinggi total Sub Sabo Dam sebesar 3,86 meter, panjang Apron sebesar 23,00 m dan volume tampungan sebesar  $6.266\text{ m}^3$ . Pembangunan Sabo dam akan lebih optimal jika disertai dengan sistem pemeliharaan yang baik oleh dinas terkait sehingga diharapkan prosentase wilayah terdampak Aliran Lahar Dingin Kali Putih akan berkurang secara signifikan.*

**Kata kunci : Kali Putih, Sabo dam, Lahar dingin.**

### 1. PENDAHULUAN

Bendung Krapyak berada di Dusun Krapyak, Desa Seloboro, Kecamatan Salam, Kabupaten Magelang, Jawa Tengah. Secara geografis terletak pada posisi  $7^{\circ} 36' 33''$  Lintang Selatan dan  $110^{\circ} 17' 07''$  Bujur Timur. Bendung krapyak merupakan salah satu bendung yang berada di sungai Kali Putih,

dan merupakan salah satu sungai yang memiliki hulu di Gunung Merapi.

Gunung Merapi merupakan salah satu gunung api paling aktif di dunia dengan ketinggian 2.980 meter dari permukaan air laut, secara geografis terletak pada posisi  $7^{\circ} 32' 05''$  Lintang Selatan dan  $110^{\circ} 26' 05''$  Bujur Timur, secara administratif terletak di empat Kabupaten yaitu

Kabupaten Sleman Provinsi Daerah Istimewa Yogyakarta, Kabupaten Boyolali, Kabupaten Klaten, dan Kabupaten Magelang Provinsi Jawa Tengah (*BAPPENAS dan BNPB, 2011*). Peristiwa banjir lahar dingin pada tanggal 26 November 2010 yang terjadi di sungai Kali Putih menyebabkan berbagai macam dampak bagi masyarakat. Kerusakan bendung krapyak merupakan salah satu dampak yang diakibatkan oleh peristiwa tersebut. Terjangan lahar dingin dari Gunung Merapi yang mengalir melalui Sungai Kali Putih dan melewati bendung krapyak menyebabkan kerusakan yang cukup signifikan, yaitu jebolnya bendung krapyak. hal ini perlu untuk dikaji karena berkaitan dengan kehidupan masyarakat berada di sekitar daerah tersebut yang sebagian besar bermata pencaharian sehari-hari sebagai petani. Usaha masyarakat setempat membuat bangunan bendung tradisional yang bersifat darurat berupa tumpukan - tumpukan batu kali dan di lapiasi terpal plastik yang berfungsi untuk membendung, menaikkan elevasi muka air normal, dan membelokkan aliran sebagian debit Kali Putih ke saluran irigasi krapyak Desa Seloboro sehingga dapat mengairi daerah pertaniannya. Bendung sementara yang dibuat oleh swadaya masyarakat ini, memang cukup berhasil dan menguntungkan dalam fungsinya. Namun bila ditinjau dari segi teknis dan konstruksi, bangunan ini tidak memenuhi syarat dan tidak memadai sehingga hasilnya kurang

maksimal. Oleh karena itu, perlu adanya bangunan utama berupa bendung tetap (*weir*) dengan konstruksi modifikasi bangunan penahan sedimen (*Sabo dam*). Diharapkan dengan tinjauan teknis dan konstruksi yang lebih tepat, hasilnya dapat lebih optimal dan berguna bagi masyarakat.

## **2. METODE PENELITIAN**

### **2.1 Lokasi dan Waktu Penelitian**

Lokasi penelitian di Bendung Krapyak sungai Kali Putih yang berada di Dusun Krapyak, Desa Seloboro, Kecamatan Salam, Kabupaten Magelang, Jawa Tengah. Sebagai pengelola bendung dilakukan oleh Dinas Pekerjaan Umum (DPU) dan Dinas Energi dan Sumber Daya Mineral (ESDM) Kabupaten Magelang. Sungai Kali Putih berada di wilayah kerja Balai Besar Wilayah Sungai Serayu Opak, tetapi untuk Bendung Krapyak pada sungai Kali Putih ini dikelola mandiri oleh Pemerintah Daerah Magelang.

### **2.2 Jenis Data dan Sumbernya**

Dalam pengerjaan penelitian ini diperlukan data data terkait, antara lain :

1. Data Teknis Bendung Krapyak ( Dinas Pekerjaan Umum (DPU) dan Dinas Energi dan Sumber Daya Mineral (ESDM) Kabupaten Magelang ).

2. Data Inventarisasi Bendung Krapyak ( Dinas Pekerjaan Umum (DPU) dan Dinas Energi dan Sumber Daya Mineral (ESDM) Kabupaten Magelang ).
3. Data Kondisi Fisik Bendung Krapyak ( Dinas Pekerjaan Umum (DPU) dan Dinas Energi dan Sumber Daya Mineral (ESDM) Kabupaten Magelang ).

### 2.3 Teknik Pengumpulan Data

Teknik pengumpulan data yang diperlukan dalam penelitian ini didapatkan dari data primer dan data sekunder.

#### 1. Data Primer

Data ini didapatkan secara langsung dilapangan dengan metode pengamatan visual kondisi fisik bendungan, pelaksanaan dan hasil yang diperoleh adalah dengan cara menginventarisasi dan mengidentifikasi kerusakan dilapangan dengan mencatat dan mendokumentasikannya.

#### 2. Data Sekunder

Data sekunder juga sangat diperlukan dalam penelitian ini, selain sebagai tolok ukur, data sekunder ini juga menjadi acuan dalam penelitian ini. Data data sekunder yang diperlukan meliputi

- a. Data Hidrologi ( Data curah hujan harian ) yang diperoleh dari Dinas pengairan (DPU dan ESDM) kabupaten Magelang, atau Stasiun Curah Hujan yang berpengaruh besar terhadap DAS Kali Putih, untuk

Stasiun Curah Hujan daerah Salam berada di dekat kantor Kecamatan Salam, untuk Stasiun Curah Hujan daerah Muntilan berada di dekat kantor Kecamatan Muntilan, dan Untuk Stasiun Curah Hujan daerah Srumbung berada di dekat kantor Kelurahan Mrangensari Kecamatan Srumbung.

- b. Data dan Peta Topografi ( tata guna lahan DAS dan Elevasi tanah ) yang diperoleh dari Badan Koordinasi Survei dan Pemetaan Nasional (BAKOSURTANAL) dan Badan Perencanaan Pembangunan Daerah (BAPPEDA) Kabupaten Magelang,
- c. Data Geometris Sungai Kali Putih ( profil sungai ) yang diperoleh dari Dinas pengairan (DPU dan ESDM) kabupaten Magelang, dan Kantor Balai Besar Wilayah Sungai Serayu Opak, Yogyakarta.

### 2.4 Langkah-langkah Penelitian

Langkah – langkah penelitian ini meliputi:

- a. Inventarisasi dan Analisa Kerusakan Bendungan Krapyak,
- b. Analisa Penilaian Kondisi Fisik Bendungan Krapyak,
- c. Redesain Bendung Krapyak:
  - Perencanaan Bendung Krapyak Baru,

- Penambahan Fungsi dan Komponen bendung,
- d. Perencanaan sabo dam.

### 3. HASIL PENELITIAN

#### 3.1 Inventarisasi dan Analisa

##### Kerusakan Bendung

Pada langkah ini dilakukan survey lapangan untuk mendata kerusakan yang ada pada Bendung Krapyak.

##### 1. Komponen Bendung Krapyak,

- Pada komponen bendung ( Main Dam ) terlihat pada tubuh bendung mengalami kerusakan struktur ( main dam jebol ), terdapat tumpukan agregat batuan dengan diameter  $\pm$  1-2 meter pada tubuh bendung, terdapat aliran air pada sela-sela tumpukan agregat batuan,

##### 2. Sabuk Hijau,

- Dari penelusuran sekitar bendung krapyak, terlihat kondisi sabuk hijau yang berada di sekitar DAS bendung krapyak baru mulai dilakukan perbaikan oleh pemerintah dan penduduk setempat pasca banjir lahar dingin Gunung Merapi tahun 2010 yang lalu,

##### 3. Tubuh Bendung ( Hulu ),

- Pada hulu tubuh bendung terdapat tumpukan agregat batuan diameter  $\pm$  1-2 meter yang sementara menahan

sedimentasi dan debit air sungai Kali Putih,

- Pada sayap bendung sebelah kanan dan kiri pasangan batu rip-rap mengalami kerusakan (sebagian hilang),
4. Tubuh Bendung ( Hilir ),
- Pada sayap bendung sebelah kanan pasangan batu rip-rap mengalami kerusakan,
  - Pada sayap bendung sebelah kiri pasangan batu rip-rap hilang ( sayap bendung sudah tidak ada )
  - Terdapat kerusakan pada lereng sungai ( lereng Longsor ),
  - Agregat batuan diameter  $\pm$  0,5 meter berserakan pada aliran sungai,
5. In Flow,
- Suplesi dari bendung krapyak berasal dari sungai Kali Putih yang mengalir menuju Komponen bendung krapyak, Inflow pada bendung krapyak banyak membawa sedimentasi lahar dingin dari Gunung Merapi, hal ini di karenakan bantaran sungai dan lereng sungai sepanjang sungai Kali Putih banyak mengalami kerusakan pasca banjir lahar dingin tahun 2010 yang lalu,
6. Pintu Intake,
- Tidak terlihat adanya pintu intake atau bangunan intake,

- Saluran untuk irigasi pada sayap bendung hulu kiri yang mengalirkan air ke irigasi krapyak, tanpa adanya kontrol debit air dan volume air irigasi.
7. Puncak Bendung,
- Puncak bendung tidak terlihat / rusak dan tergantikan dengan tumpukan agregat batu diameter  $\pm$  1-2 meter yang terkumpul pada main dam,
  - Tinggi tumpukan agregat batu lebih tinggi dari puncak bendung.
8. Bangunan Pelimpah,
- Bangunan pelimpah pada bendung tertutup agregat batu, air mengalir dari sela sela dan celah tumpukan agregat batu yang tertumpuk pada main dam,
9. Gardu Padang,
- Tidak terlihat adanya gardu padang di sekitar bendung krapyak, ataupun penerangan yang lain,
10. Alat Pengukur Rembesan,
- Tidak ada / belum ada,
11. Pengukur Tekanan Pori,
- Tidak ada / belum ada,
12. Pengukur Pergerakan,
- Tidak ada / belum ada,
13. Papan Duga Air.
- Tidak terlihat adanya papan duga air, mungkin hilang terbawa arus banjir dan belum diganti.

### 3.2 Analisa dan Pembahasan

Hasil penilaian kondisi fisik Bendung Krapyak berdasarkan dari survey lapangan

dan data yang diambil dapat diasumsikan bahwa Bendung Krapyak mengalami gagal konstruksi, sehingga rehabilitasi Bendung Krapyak yang bisa dilakukan yaitu Redesain Bendung Krapyak atau Perencanaan Bendung Krapyak baru sebagai pengganti Bendung Krapyak yang rusak.

### 3.3 Perencanaan Bendung Krapyak

Pada perencanaan Bendung Krapyak ini di desain dengan Sabo dam sebagai bangunan pelengkap untuk menahan sedimen dan banjir debris flow. Pada perencanaan Sabo dam ini peneliti membagi menjadi 3 bagian utama dalam perhitungan perencanaan Sabo-dam, yaitu :

- A. Analisa Hidrologi DAS Kali Putih,
- B. Analisa dan Perencanaan Sabo Dam,
- C. Check dan Kontrol Stabilitas Sabo Dam.

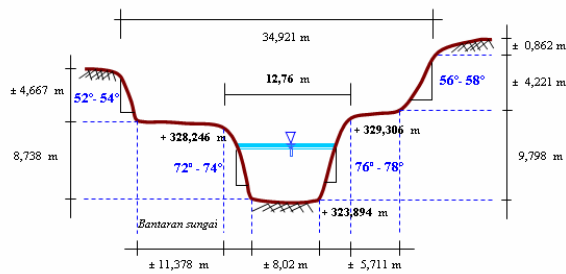
Perhitungan Perencanaan Sabo-dam :

#### A. Analisa Hidrologi DAS Kali Putih,

##### A<sub>1</sub>. Data Bendung Krapyak

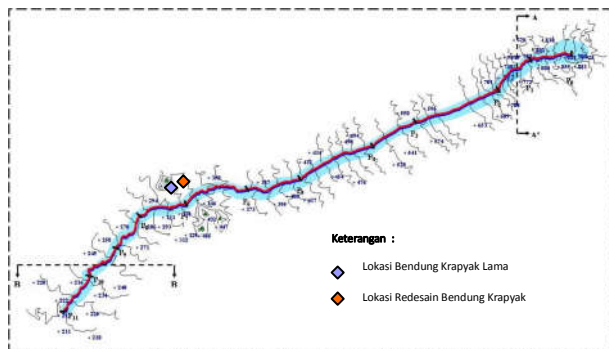
Panjang sungai antara bendung lama dan bendung baru 404 m, Elevasi dasar sungai pada hilir bendung baru 320 mdpl, Elevasi tebing sungai sebelah kiri bendung baru 328 mdpl, Elevasi tebing sungai sebelah kanan bendung baru 329 mdpl, Lebar sungai pada posisi bendung baru

12,76 m, kemiringan tata guna lahan 4 % - 6 % , Panjang sungai Kali Putih 16,739 km, Elevasi hulu ke hilir total sungai Kali Putih 882 dan 213 mdpl.



**Gambar** Sketsa penampang sungai Kali Putih di sekitar Bendung Krapyak ( Hasil pengukuran dan pengamatan di lapangan, Oktober 2015 ).

## A<sub>2</sub>. Perhitungan Panjang sungai Kali Putih

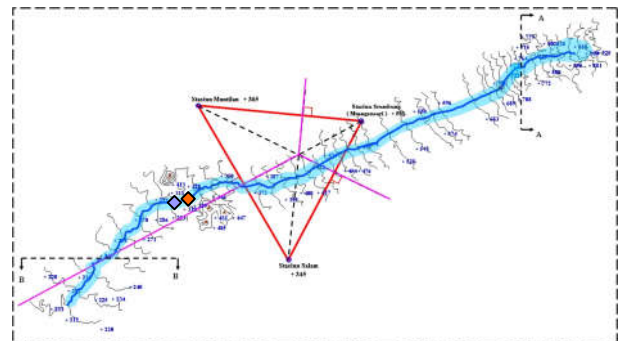


**Gambar** Sketsa Panjang Kali Putih ( skala 1 : 200.000 )

Panjang sungai Kali Putih dari Hulu sungai sampai ke Hulu sungai = 16,739 km,

Panjang sungai Kali Putih Hulu sampai ke Hulu Bendung Krapyak = 11,820 km,

## A<sub>2</sub>. Perhitungan Luas DAS Kali Putih



**Gambar** Sketsa Luas DAS Putih ( skala 1 : 200.000 )

Luas DAS Kali Putih dari Hulu sungai sampai ke Hilir sungai = ± 7,6758 km<sup>2</sup>,

Luas DAS Kali Putih dari Hulu sungai sampai ke Hulu Bendung = ± 5,7109 km<sup>2</sup>,

**Tabel** Luas Pengaruh Stasiun Terhadap DAS Kali Putih

No.	Nama Stasiun	Luas ( Km <sup>2</sup> )	Bobot ( % )
1	Srumbung	4,028 km <sup>2</sup>	52,48 %
2	Salam	1,763 km <sup>2</sup>	22,96 %
3	Muntilan	1,885 km <sup>2</sup>	24,55 %
Luas DAS Kali Putih		7,676 km <sup>2</sup>	100 %

## A<sub>3</sub>. Perhitungan Curah Hujan rata-rata metode Poligon Thiessen

**Tabel** curah hujan metode Thiessen

No	Tahun	Rh Max Rencana (mm)
1	2000	55,70
2	2001	140,85
3	2002	55,88
4	2003	76,06
5	2004	58,61
6	2005	87,17
7	2006	84,30
8	2007	94,19
9	2008	94,56
10	2009	70,30
11	2010	74,88
12	2011	72,99
13	2012	65,24
14	2013	74,93
15	2014	52,38
16	2015	60,27

#### A4. Pemilihan jenis Distribusi Hujan

Tabel Rekap Pemilihan Jenis Distribusi Hujan

No	Jenis Distribusi	Syarat	Hasil Perhitungan	Kpts
1	Normal	$C_s = 0$	$C_s = 1,781$	No
		$C_k = 3$	$C_k = 4,430$	No
2	Log Normal	$C_s (\ln x) = 0$	$C_s (\ln x) = 0,943$	No
		$C_k (\ln x) = 3$	$C_k (\ln x) = 1,394$	No
3	Pearson type III	$C_s > 0$	$C_s = 1,781$	yes
		$C_k = 1,5 C_s^2 + 3$	$C_k = 7,758$	yes
4	Log Pearson type III	$C_s (\ln x) = 0$	$C_s (\ln x) = 0,943$	No
		$C_k (\ln x) = 1,5 (C_s (\ln x))^2 + 3$	$C_k (\ln x) = 4,333$	Yes
5	Gumbell	$C_s = 1,14$	$C_s = 1,781$	Almost
		$C_k = 5,4$	$C_k = 4,430$	Almost

#### A5. Perhitungan Pemilihan Distribusi Hujan metode Pearson tipe III

##### Parameter Statistik

Rata-rata	$X_{bar}$	76,15
Standart Deviasi	Sd	21,84
Coef Variety	$C_v = Sd / X$	0,29
Coef Skewness	$C_s$	1,78 1,781
Coef Kurtosis	$C_k$	4,43

Tabel Debit Air metode Pearson type III

Koefisien Run Off (c) 0,755

Year	1	2	3	4	5	6
2	29,06	7,40	5,28	4,23	3,70	3,17
5	37,45	9,53	6,81	5,45	4,77	4,09
10	43,57	11,09	7,92	6,34	5,55	4,75
25	51,51	13,11	9,37	7,49	6,56	5,62
50	57,45	14,62	10,45	8,36	7,31	6,27
100	63,36	16,13	11,52	9,22	8,06	6,91
200	69,24	17,62	12,59	10,07	8,81	7,55
1000	82,78	21,07	15,05	12,04	10,54	9,03

#### A6. Perhitungan Intensitas Curah Hujan metode Dr. Mononobe.

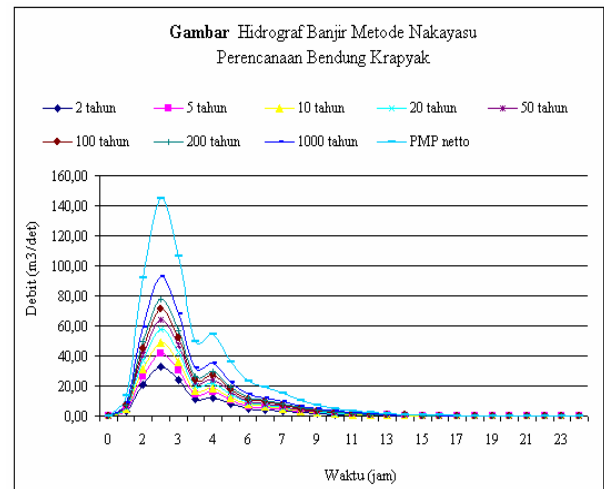
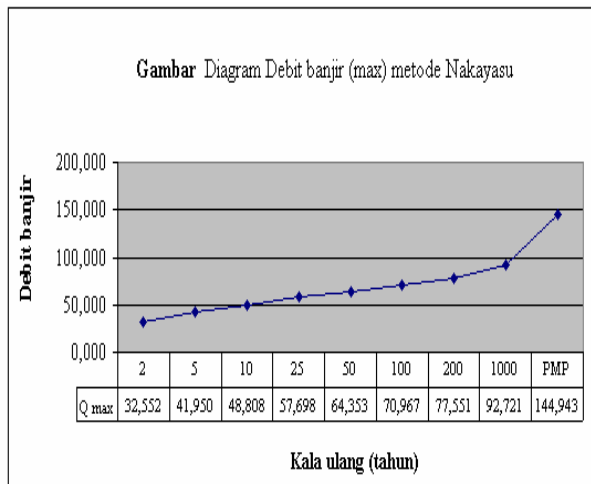
Tabel Intensitas Curah Hujan metode Dr. Mononobe.

t (jam)	Intensitas Curah Hujan ( $R_{24}$ ) (mm/jam)							
	$R_2$	$R_5$	$R_{10}$	$R_{25}$	$R_{50}$	$R_{100}$	$R_{200}$	$R_{1000}$
	69,99	90,19	104,94	124,05	138,36	152,58	166,73	199,35
I Rata-rata	6,33	8,16	9,50	11,23	12,52	13,81	15,09	18,04
I min	2,92	3,76	4,37	5,17	5,76	6,36	6,95	8,31
I max	24,26	31,27	36,38	43,01	47,97	52,90	57,80	69,11

#### A7. Perhitungan Debit Banjir Metode Nakayasu

Tabel Rekap debit banjir max Metode Nakayasu

Kala Ulang	Debit Banjir Max
2 tahun	32,552 m <sup>3</sup> /det
5 tahun	41,950 m <sup>3</sup> /det
10 tahun	48,808 m <sup>3</sup> /det
25 tahun	57,698 m <sup>3</sup> /det
50 tahun	64,353 m <sup>3</sup> /det
100 tahun	70,967 m <sup>3</sup> /det
200 tahun	77,551 m <sup>3</sup> /det
1000 tahun	92,721 m <sup>3</sup> /det
PMP netto	144,943 m <sup>3</sup> /det



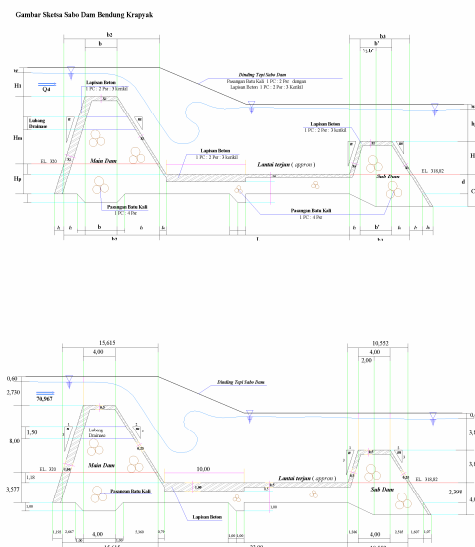
**Tabel** Rekap Perhitungan Hidrograf Banjir Metode Nakayasu

t (jam)	Kala Ulang (tahun)								
	2	5	10	25	50	100	200	1000	PMP
0	0,00	0,00	0,00	0,00	0,00	0,00	0,00	0,00	0,00
1	3,13	4,03	4,69	5,54	6,18	6,82	7,45	8,90	13,92
2	20,70	26,68	31,04	36,69	40,92	45,13	49,31	58,96	92,17
3	23,88	30,78	35,81	42,34	47,22	52,07	56,90	68,03	106,35
4	12,30	15,85	18,44	21,80	24,31	26,81	29,30	35,03	54,76
5	8,00	10,31	12,00	14,18	15,70	17,44	19,06	22,79	35,63
6	5,13	6,61	7,69	9,08	9,76	11,17	12,21	14,60	22,82
7	3,34	4,31	5,01	5,92	6,36	7,29	7,96	9,52	14,88
8	2,28	2,94	3,43	4,05	4,35	4,98	5,44	6,51	10,17
9	1,56	2,01	2,34	2,77	2,97	3,41	3,72	4,45	6,95
10	1,07	1,38	1,60	1,89	2,03	2,33	2,54	3,04	4,75
11	0,73	0,94	1,09	1,29	1,39	1,59	1,74	2,08	3,25
12	0,50	0,64	0,75	0,88	0,95	1,09	1,19	1,42	2,22
13	0,34	0,44	0,51	0,60	0,65	0,74	0,81	0,97	1,52
14	0,23	0,30	0,35	0,41	0,44	0,51	0,56	0,66	1,04
15	0,16	0,21	0,24	0,28	0,30	0,35	0,38	0,45	0,71
16	0,11	0,14	0,16	0,19	0,21	0,24	0,26	0,31	0,48
17	0,07	0,10	0,11	0,13	0,14	0,16	0,18	0,21	0,33
18	0,05	0,07	0,08	0,09	0,10	0,11	0,12	0,14	0,23
19	0,03	0,04	0,05	0,06	0,07	0,08	0,08	0,10	0,15
20	0,02	0,03	0,04	0,04	0,05	0,05	0,06	0,07	0,11
21	0,02	0,02	0,02	0,03	0,03	0,04	0,04	0,05	0,07
22	0,01	0,01	0,02	0,02	0,02	0,02	0,03	0,03	0,05
23	0,01	0,01	0,01	0,01	0,01	0,02	0,02	0,02	0,03
24	0,01	0,01	0,01	0,01	0,01	0,01	0,01	0,01	0,02
25									

## B. Analisa dan Perencanaan Sabo Dam

### B1. Data Sabo Dam Bendung Krapyak

hasil perhitungan

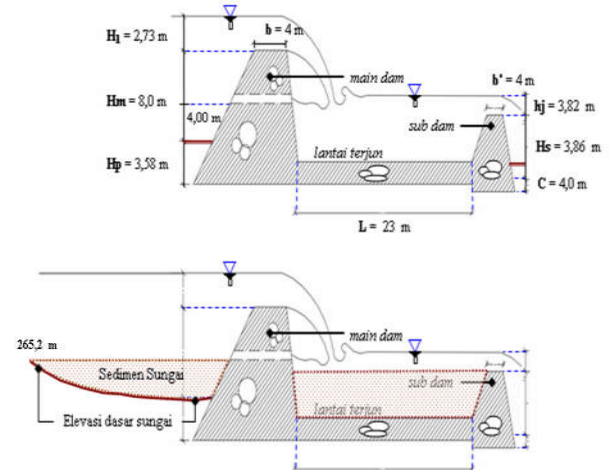




Tabel Data Sabo Dam

Keterangan	Notasi	Nilai
<b>Main Dam :</b>		
Tinggi efektif main dam (m)	Hm	8,00
Kedalaman pondasi main dam ( m )	Hp	3,577
Tinggi energi air diatas peluap (m)	H <sub>1</sub>	2,730
Lebar bendung maksimum (m)	B'	15,312
Lebar efektif bendung (m)	Be	11,613
Tinggi total main dam (m)	H	11,577
Lebar peluap main dam (m)	B <sub>1</sub>	6,360
Tinggi limpasan diatas peluap (m)	B <sub>2</sub>	10,221
Tinggi peluap (m)	h <sub>1</sub>	3,330
Kemiringan hulu main dam	n	0,333
Kemiringan hilir main dam	m	0,670
Jari-jari hidrolis mercu (m)	R <sub>1</sub>	0,520
Tinggi mercu (m)	R <sub>2</sub>	1,683
Tebal mercu main dam (m)	b	4,00
Lebar total dasar main dam (m)	b <sub>2</sub>	15,615
Koefisien gesekan dasar main dam	f	0,600
<b>Sub Dam :</b>		
Tinggi energi air atas sub dam (m)	hj	3,821
Tinggi efektif sub dam (m)	Hs	3,859
Kedalam pondasi sub dam (m)	C	4,00
Tebal sub dam	b'	4,00
Kemiringan hulu sub dam	n	0,333
Kemiringan hilir sub dam	m	0,670
Lebar total sub dam (m)	b <sub>3</sub>	10,552
<b>Lantai Terjun ( Apron ) :</b>		
Tebal lantai terjun (m)	d	2,398
Panjang lantai terjun (m)	L	23,00
Lebar lantai terjun (m)	Be	11,613
<b>Dinding Tepi :</b>		
Tinggi dinding tepi (m)	H'	7,680
Tebal pondasi dinding tepi (m)	d	2,398
Tebal konstruksi dinding tepi (m)	d'	1,00
Kemiringan lereng dinding tepi	m'	0,50
Panjang kemiringan dinding tepi (m)	l	8,587
Elevasi dasar dinding tepi (mdpl)		316,180
<b>Data :</b>		
Debit banjir rencana ( m <sup>3</sup> /dt)	Q <sub>d</sub>	70,967
Lebar rata-rata sungai (m)	B	12,76
Kemiringan dasar sungai	Is	0,000603
Elevasi dasar sungai (mdpl)		319,756

B3. Tampung Sedimen pada Sabo Dam.



Gambar Tampung Sedimen Sabo Dam.

Hasil Perhitungan Tampung Sedimen pada Sabo dam :

Volume Sedimen pada Hulu Sabo dam

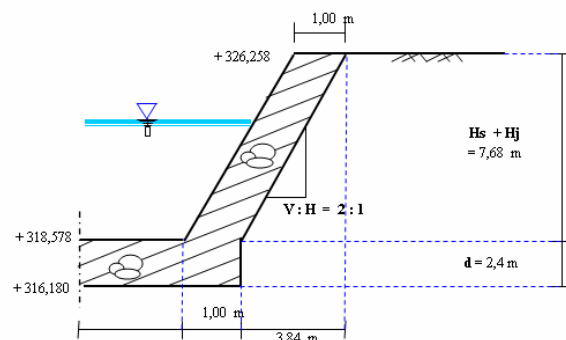
$$= 4963,470 \text{ m}^3,$$

Volume Sedimen pada Hilir Sabo dam

$$= 1303,157 \text{ m}^3,$$

$$\text{Total Volume Sedimen Sabo dam} = 6266,627 \text{ m}^3.$$

B2. Konstruksi Dinding Tepi



Gambar Sketsa Dinding Tepi Sabo dam

D. Check dan Kontrol Stabilitas Sabo Dam,

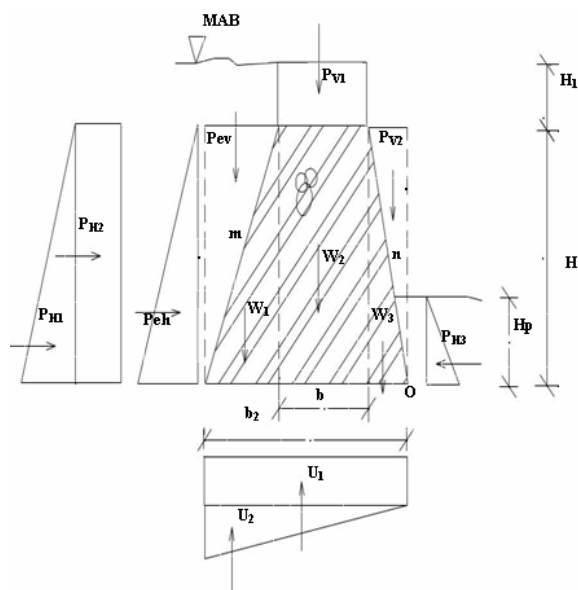
Stabilitas main dam pada Sabo dam harus diperhitungkan dalam dua keadaan yaitu pada saat banjir dan kondisi air normal.

C1. Stabilitas main dam pada Sabo dam saat kondisi banjir, Stabilitas main dam pada saat kondisi banjir harus diperhitungkan, adapun

gaya yang bekerja adalah sebagai berikut :

- Gaya akibat berat sendiri konstruksi
- Gaya akibat tekanan air statik ( Hidrostatik )
- Gaya akibat tekanan tanah sedimen ( Tekanan tanah Pasif dan Aktif )
- Gaya akibat tekanan air ke atas ( up-lift pressure )

Akibat pengaruh gaya-gaya di atas maka tubuh main dam harus aman terhadap gaya guling, gaya geser dan daya dukung ( settlement ). Dimana angka keamanan harus melebihi dari yang di isyaratkan.



**Gambar** Sketsa gaya yang bekerja pada main dam pada Sabo dam saat kondisi banjir.

Stabilitas Main dam pada saat kondisi banjir:

a. Stabilitas terhadap Gaya Guling :

$$Sf = 7,903 > 1,5$$

( aman terhadap gaya guling )

b. Stabilitas terhadap Gaya Geser :

$$Sf = 2,029 > 1,5$$

( aman terhadap gaya geser )

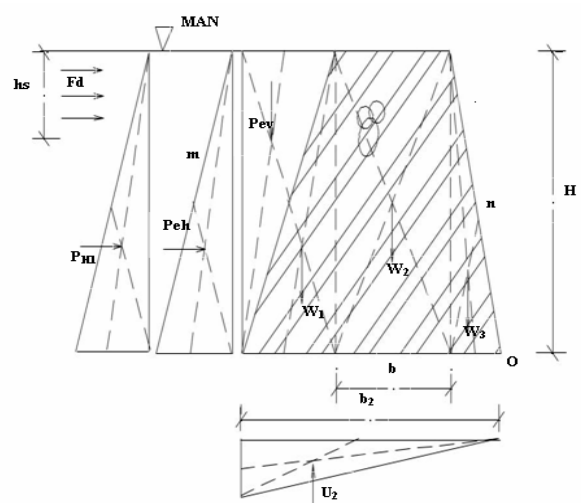
c. Kontrol terhadap Daya Dukung :

$$Q_{\max} = 27,368 \text{ ton/m}^2 < 79,277 \text{ t/m}^2$$

$$Q_{\min} = 5,414 \text{ ton/m}^2 < 79,277 \text{ t/m}^2$$

C2. Stabilitas main dam pada Sabo dam saat kondisi normal,

Stabilitas main dam pada saat kondisi normal harus diperhitungkan, untuk sungai pada daerah gunung berapi, pada saat kondisi aliran normal akan terjadi tumbukan pada dinding bagian hulu main dam oleh aliran debris, oleh sebab itu maka gaya tumbukan tersebut perlu diperhitungkan dalam perencanaan main dam.



**Gambar** Sketsa gaya yang bekerja pada main dam pada Sabo dam saat kondisi normal.

Stabilitas Main dam pada saat kondisi normal :

a. Stabilitas terhadap Gaya Guling :

$$Sf = 10,790 > 1,5$$

( aman terhadap gaya guling )

b. Stabilitas terhadap Gaya Geser :

$$Sf = 3,106 > 1,5$$

( aman terhadap gaya geser )

c. Kontrol terhadap Daya Dukung :

$$Q_{\max} = 23,139 \text{ ton/m}^2 < 79,277 \text{ t/m}^2$$
$$Q_{\min} = 9,104 \text{ ton/m}^2 < 79,277 \text{ t/m}^2$$

#### 4. KESIMPULAN

Kesimpulan yang dapat diambil dari hasil penelitian ini adalah sebagai berikut :

- Hasil penilaian kondisi fisik Bendung Krapyak berdasarkan dari survey lapangan dan data yang diambil dapat diasumsikan bahwa Bendung Krapyak mengalami gagal konstruksi, sehingga rehabilitasi Bendung Krapyak yang bisa dilakukan yaitu Redesain Bendung Krapyak atau Perencanaan Bendung Krapyak baru sebagai pengganti Bendung Krapyak yang rusak.
- Perencanaan Sabo dam pada Bendung Krapyak merupakan salah satu cara untuk menanggulangi atau meminimalisasi bahaya banjir lahar dingin ( debris flow ).

- Luas Daerah Aliran Sungai untuk Sabo dam dan bendung yang direncanakan adalah  $7,676 \text{ km}^2$  ( berdasarkan Peta topografi ) dengan debit air sebesar  $64,353 \text{ m}^3/\text{dt}$  dan debit debris flow sebesar  $70,967 \text{ m}^3/\text{dt}$  ( berdasarkan perhitungan metode Nakayasu ).
- Pada perencanaan Sabo dam tinggi main dam direncanakan  $8,00 \text{ m}$  dengan kedalaman pondasi  $3,58 \text{ m}$ , sedangkan tinggi sub dam adalah  $3,86 \text{ m}$  dengan kedalaman pondasi  $4,00 \text{ m}$  dan panjang lantai terjun adalah  $23,00 \text{ m}$ , dan Volume tampungan sedimen pada Sabo dam sebesar  $6266,627 \text{ m}^3$ .
- Stabilitas maindam telah direncanakan dan dianalisa terhadap kekuatan struktur dan kestabilannya sesuai dengan rumus dan teori yang berlaku, dan hasil dari perhitungan diperoleh kesetabilan main dam aman terhadap gaya geser dan gaya guling, serta kontrol daya daya dukung tidak melebihi dari angka keamanan yang di isyaratkan

#### 5. REKOMENDASI

Saran – saran yang dapat disampaikan beberapa hal sebagai berikut :

- Pada penelitian ini masih banyak digunakan data sekunder, terutama pada perhitungan sedimen dan inflow

yang didapat dari instansi terkait. Dalam perkembangannya dapat dilakukan penelitian lebih lanjut dengan perhitungan secara detail agar di hasilkan hasil yang optimal.

- Untuk perencanaan Bedungan Krapyak ini dapat dikembangkan dan diperlengkap terhadap komponen atau sub komponennya sesuai dengan kebutuhan masyarakat sekitar Bendung Krapyak dengan menyesuaikan keadaan di lokasi penilaian lebih lanjut.
- Agar fungsi Sabo dam dapat maksimal maka perlu di adakan penyuluhan terhadap masyarakat di sekitar Kali Putih khususnya para penambang pasir, tentang fungsi dari sabo dam dan pemberian penjelasan untuk penambangan pasir tidak boleh terlalu dekat dengan bangunan Sabo dam karena dapat mengurangi fungsi dan kestabilan bangunan sabo dam
- Perlu pemeriksaan secara berkala terhadap kondisi konstruksi agar kerusakan-kerusakan yang terjadi dapat ditangani dengan cepat.

## 6. DAFTAR PUSTAKA

- JICA (1988). *Modern Method of Sabo Work*, Japan, Ministry of Public Work Directorate General of water resource Development. T. Hirozumi (1983). *Sabo Fasilites Planning*, Yogyakarta, VSTC, ACE JICA.
- BAPPENAS dan BNPB. 2011. *Rencana Aksi Rehabilitasi dan Rekonstruksi Pasca Bencana Erupsi Gunung Merapi Provinsi Daerah Istimewa Yogyakarta dan Jawa Tengah Tahun 2011-2013*. Jakarta : BAPPENAS dan BNPB.
- Malingreau, J.P. 1978. *Penggunaan Lahan Pedesaan Penafsiran Citra Untuk Inventarisasi dan Analisanya*. Diterjemahkan oleh Pusat Pendidikan Interpretasi Citra Penginderaan Jauh dan Survey Terpadu UGM-BAKOSURTANAL. Yogyakarta : Fakultas Geografi Universitas Gadjah Mada.
- Mamok Soeprapto, 2000. *Buku pegangan kuliah : Hidrologi*, Universitas Sebelas Maret, Surakarta.
- Sobriyah, 2012. *Model Hidrologi*. Cetakan 1. UNS press. Universitas Sebelas Maret. Surakarta

**Loebis Joesron. Ir. M.Eng, Banjir Rencana untuk Bangunan Air, Badan Penerbit Pekerjaan Umum, Cetakan ke-1, Jakarta, 1987.**

**Yayasan Air Adhi Eka, JICA, 2008, Sabo untuk penanggulangan bencana akibat aliran sedimen,**

**Dr.Ir. Suyono Sastrodarsono dan Dr. Masateru Tominaga,1992, *Perbaikan dan Pengaturan Sungai,***

**Ir. Suyono Sastrodarsono, 1985, *Hidrologi untuk pengairan,***

**Soewarno, 1995, *Hidrologi Aplikasi Metode Statistik untuk Analisis Data. Jilid I,***

**SK SNI M-18-1989-F , DPU Pengairan, *Metode Perhitungan Debit Banjir,***

**Ir. Pudiastuti, 2011, *Struktur Bangunan Air,***

**Asiyanto, 2011, *Metode Konstruksi Bendungan,***

**I Made Karmiana, 2011, *Perhitungan Debit Rencana Bangunan Air,***

**Bambang Triadmodjo, 2010, *Hidrologi Terapan,***

**Chay Asdak, 2004, *Hidrologi dan Pengelolaan Daerah Aliran Sungai,***

**Sri Harto,1993, *Analisis hidrologi,***