

SIMULASI OPTIMALISASI TENAGA MEKANIK DI *SERVICE* YAMAHA KENJERAN SURABAYA

Dedi Putra Utama, Dira Ernawati,, Endang Pudji W
Program Studi Teknik Industri FTI-UPN “Veteran” Jatim
Email: dedi.putra190791@gmail.com

Abstrack

This study was done to determine the optimal number of mechanical tenaga .Yamaha Kenjeran Surabaya is one of the famous motorcycle dealer of Yamaha brand products. In Yamaha dealer Kenjeran Surabaya there are many services, motorcycle service, motorcycle purchase, and receive installment payments or installment motorcycle.

In this motor dealers are problems in terms of service. Too often a queue waiting for customers in the service so that customers feel uncomfortable when having to wait a long time due to queuing. It is, it is not effective if allowed to happen because it would lead to disappointment customers who make them move to another place of service. With the reduction of the customer, indirectly motorcycle dealers will experience a decline in profits.

With the problems it is done research the optimal amount of mechanical power with queuing models. Queuing model is a process associated with the arrival of a customer at a service facility, then wait in a line (queue). Model queue is processed with the help of ARENA Simulation Software.

The purpose of this study was to determine the optimal amount of mechanical energy that can serve customers optimally, after doing this research it can be concluded for the amount of mechanical energy that must be provided a number of 4 people mechanical, from previous totaling 3 mechanics.

Keywords: Determination of the amount of mechanical energy, Arena Simulation Software, Services

Abstrak

Penelitian ini di lakukan untuk mengetahui jumlah tenaga mekanik yang optimal .Yamaha kenjeran Surabaya merupakan salah satu dealer motor ternama dari brand produk Yamaha. Didalam dealer Yamaha kenjeran Surabaya terdapat banyak sekali pelayanan, *service* sepeda motor, pembelian sepeda motor,dan menerima pembayaran angsuran atau cicilan sepeda motor.

Pada dealer motor ini terdapat masalah dalam hal pelayanannya. Sering sekali terjadi antrian menunggu pelanggan dalam pelayanannya sehingga pelanggan merasa kurang nyaman apabila harus menunggu lama akibat mengantri. Hal ini, sangatlah tidak efektif bila dibiarkan terus terjadi karena akan mengakibatkan kekecewaan pelanggan yang membuat mereka berpindah ke tempat *service* yang lain. Dengan berkurangnya pelanggan, secara tidak langsung dealer motor akan mengalami penurunan keuntungan.

Dengan adanya permasalahan tersebut maka dilakukan penelitian jumlah tenaga mekanik yang optimal dengan model antrian. Model antrian adalah suatu proses yang berhubungan dengan kedatangan seorang pelanggan pada suatu fasilitas pelayanan, kemudian menunggu dalam satu baris(antrian). Model antrian ini diolah dengan bantuan *ARENA Simulation Software*.

Tujuan penelitian ini adalah untuk menentukan jumlah tenaga mekanik yang optimal sehingga dapat melayani *customer* secara optimal, setelah melakukan penelitian ini maka dapat disimpulkan untuk jumlah tenaga mekanik yang harus disediakan sejumlah 4 orang mekanik, dari sebelumnya yang berjumlah 3 orang mekanik.

Kata kunci : Penentuan jumlah tenaga mekanik, Arena Simulation Software, Pelayanan Jasa

PENDAHULUAN

Dewasa ini persaingan dunia industri semakin ketat khususnya pada jasa *service* sepeda motor. Persaingan ini ditandai banyak bermunculan jasa *service* sepeda motor di Indonesia, yaitu jasa *service* resmi dan tidak resmi. Untuk melakukan persaingan guna mendominasi pasar global perlu dilakukan peningkatan pelayanan atas jasa tersebut. Salah satunya adalah mengurangi banyaknya antrian dalam suatu sistem. Dalam hal ini, antrian merupakan suatu kejadian yang sering terjadi dalam kehidupan sehari-hari, karena antrian ini disebabkan oleh kebutuhan akan layanan yang melebihi kemampuan (kapasitas) pelayanan atau fasilitas layanan, sehingga pengguna fasilitas yang tiba tidak bisa segera mendapat pelayanan. Kualitas pelayanan berpusat pada upaya pemenuhan dari keinginan pelanggan serta ketepatan penyampaian untuk mengimbangi harapan pelanggan karena konsumen atau pelanggan yang mengkonsumsi serta yang menikmati jasa layanan tersebut. Sehingga, merekalah yang menentukan kualitas suatu jasa pelayanan. Persepsi konsumen terhadap kualitas jasa pelayanan merupakan penilaian yang menyeluruh terhadap keunggulan suatu jasa pelayanan.

Yamaha Kenjeran Surabaya merupakan salah satu dealer motor ternama dari brand produk Yamaha. Didalam dealer Yamaha Kenjeran Surabaya terdapat banyak sekali pelayanan, *service* sepeda motor, pembelian sepeda motor, dan menerima pembayaran angsuran atau cicilan sepeda motor.

Pada dealer motor ini terdapat masalah dalam hal pelayanannya. Sering sekali terjadi antrian menunggu pelanggan dalam pelayanannya sehingga pelanggan merasa kurang nyaman apabila harus menunggu lama akibat mengantri. Hal ini, sangatlah tidak efektif bila dibiarkan terus terjadi karena akan mengakibatkan kekecewaan pelanggan yang membuat mereka berpindah ke tempat *service* yang lain. Dengan berkurangnya pelanggan, secara tidak langsung dealer motor akan mengalami penurunan keuntungan. Disatu sisi kadang pada jam-jam tertentu terjadi menganggurnya para mekanik karena tidak ada pelanggan yang datang, hal ini akan merugikan perusahaan karena perusahaan akan membayar tenaga mekanik sementara para tenaga mekanik tersebut menganggur.

Dengan adanya permasalahan tersebut maka dilakukan penelitian jumlah tenaga mekanik yang optimal dengan model antrian. Model antrian adalah suatu proses yang berhubungan dengan kedatangan seorang pelanggan pada suatu fasilitas pelayanan, kemudian menunggu dalam satu baris (antrian). Model antrian ini diolah dengan bantuan simulasi. Dimana simulasi merupakan suatu model pengambilan keputusan dengan mencontoh atau mempergunakan gambaran sebenarnya dari suatu sistem kehidupan dunia nyata tanpa harus mengalaminya pada keadaan yang sesungguhnya. Dalam proses simulasi yang dilakukan di Yamaha Kenjeran Surabaya yakni dengan mengamati antrian pada setiap jam kerjanya. keputusan-keputusan yang di hasilkan dari suatu simulasi berkenaan dengan jumlah kapasitas yang tersedia dapat di tentukan, walaupun sebenarnya tidak mungkin dapat di buat satu prediksi yang tepat mengenai kapan unit-unit yang membutuhkan pelayanan akan datang dan atau berapa lama waktu yang di perlukan untuk menyelenggarakan pelayanan itu.

Dengan menggunakan metode antrian, diharapkan dapat memberikan suatu gambaran tentang prediksi suatu pelayanan serta dapat menyimpulkan permasalahan yang terjadi di dealer Yamaha Kenjeran Surabaya, sehingga metode antrian yang di gunakan dapat membantu dealer Yamaha Kenjeran Surabaya untuk mengurangi terjadinya antrian sehingga dapat meningkatkan kualitas pelayanan *service*

Tinjauan Pustaka

Antrian

Pengertian dari antrian itu sendiri adalah suatu garis tunggu dari nasabah atau satuan yang memerlukan layanan dari satu atau lebih pelayan (fasilitas layanan). Studi matematika dari kejadian atau gejala garis tunggu ini disebut *teori antrian*. Kejadian garis tunggu timbul disebabkan oleh kebutuhan akan layanan melebihi kemampuan (kapasitas) pelayanan atau

fasilitas layanan, sehingga nasabah yang tiba tidak bisa segera mendapat layanan disebabkan kesibukan pelayanan (P. Siagian, dalam Irawan Soejanto,2005).

Dalam banyak hal, tambahan fasilitas pelayanan memegang dapat mengurangi antrian atau setidaknya-tidaknya untuk mencegah timbulnya antrian. Akan tetapi biaya karena memberikan tambahan pelayanan, tentunya akan menimbulkan pengurangan keuntungan bahkan dapat menyebabkan kerugian. Akibat lain dari panjangnya antrian dapat menyebabkan hilangnya langganan atau *customer*.

Pada umumnya sistem antrian dapat diklasifikasikan menjadi sistem yang berbeda-beda dimana teori antrian dan simulasi sering diterapkan secara luas.

Klasifikasi menurut (Hillier dan Lieberman 2005)adalah sebagai berikut:

- a. **Sistem Pelayanan Komersial.**
Sistem pelayanan komersial merupakan sistem antrian yang paling sering dijumpai dalam kehidupan sehari-hari dimana pelanggan memperoleh pelayanan dari organisasi-organisasi komersial. Beberapa dari sistem ini menyangkut pelayanan dari orang ke orang pada suatu lokasi yang tepat, seperti misalnya supermarket, tempat potong rambut, bank, pompa bensin, restoran dan lain-lain.
- b. **Sistem Pelayanan Bisnis-Industri.**
Beberapa tahun terakhir teori antrian telah diterapkan juga dalam banyak sistem pelayanan bisnis industri, misalnya mencakup lini produksi, sistem *materialhandling*, sistem pergudangan dan sistem-sistem informasi komputer.
- c. **Sistem Pelayanan Transportasi.**
Sistem pelayanan transportasi mencakup sistem pelayanan jasa angkutan suatu perusahaan atau industri kesuatu tujuan tertentu. Beberapa dari sistem ini pelanggannya berupa kendaraan (alat angkut), contoh : mobil-mobil yang menunggu di gerbang tol atau lampu merah, truk yang menunggu untuk dimuati atau dibongkar muatannya, pesawat yang menunggu untuk mendarat atau lepas landas dari suatu bandara udara. Contoh yang lebih spesifik dari sistem semacam ini adalah tempat parkir, dalam hal ini mobil-mobil sebagai pelanggan dan area parkir sebagai pelayan. Disini tidak terjadi antrian karena pelanggan yang datang akan pergi ke tempat lain, jika tempat parkir tersebut telah penuh.
- d. **Sistem Pelayanan Sosial.**
Dewasa ini teori antrian diterapkan pula pada sistem-sistem pelayanan sosial. Sistem pelayanan sosial merupakan sistem pelayanan yang dikelola oleh kantor-kantor dan jawatan-jawatan lokal maupun nasional misalnya sistem peradilan dengan pengadilan sebagai fasilitas pelayanan, hakim sebagai pelayan dan perkara-perkara yang menunggu untuk disidangkan sebagai pelanggan. Contoh yang lain misalnya menyangkut sistem pemeliharaan kesehatan, kantor tenaga kerja, kantor registrasi SIM dan STNK dan sebagainya.

Sistem antrian mempunyai enam elemen pokok yaitu:

1. **Populasi masukan (input)**
Yaitu jumlah total unit yang memerlukan pelayanan dari waktu ke waktu atau disebut jumlah total langganan potensial. Input dapat berupa populasi orang, barang, komponen atau kertas kerja yang datang pada system untuk dilayani. Asumsi yang digunakan untuk input dalam antrian adalah terbatas.
2. **Pola Kedatangan (distribusi kedatangan)**
Arriver pattern (pola kedatangan) adalah dengan cara bagaimana individu-individu dari populasi memasuki system. Untuk pola kedatangan menggunakan asumsi distribusi probabilitas poisson, yaitu salah satu dari pola-pola kedatangan yang

paling umum bila kedatangan didistribusikan secara random. Ini terjadi karena distribusi poisson menggambarkan jumlah kedatangan per unit waktu bila sejumlah besar variabel-variabel random mempengaruhi tingkat kedatangan. Bila pola kedatangan individu-individu mengikuti suatu distribusi poisson, maka waktu antar kedatangan atau interarrival time (waktu kedatangan setiap individu) adalah random dan mengikuti suatu distribusi exponential.

3. Disiplin antrian

Disiplin antrian menunjukkan pedoman keputusan yang digunakan untuk menyeleksi individu-individu yang memasuki antrian untuk dilayani terlebih dahulu.

Macam-macam disiplin antrian:

- a. *First Come First Served (FCFS)*
- b. *Last Come First Served (LCFS)*
- c. *Service In Random order (SIRO)*
- d. *Priority Service (PS)*

4. Kepanjangan Antrian

Kepanjangan antrian ada yang terbatas dan tidak terbatas. Asumsi untuk kepanjangan antrian ini yang akan kita gunakan adalah yang terbatas (*finite*). Sistem antrian yang menampung jumlah individu – individu yang besar ini mempunyai kapasitas yang terbatas dan model antrian terbatas harus digunakan untuk menganalisa system tersebut.

5. Pelayanan

Waktu pelayanan (*service time*) adalah waktu yang digunakan untuk melayani individu-individu dalam suatu sistem. Apabila waktu pelayanan mengikuti distribusi exponential atau distribusi acak, waktu pelayanan (unit/jam) akan mengikuti distribusi poisson.

6. Keluaran (*exit*)(Hillier dan Lieberman 2005)

Simulasi

simulasi adalah suatu metodologi untuk melaksanakan suatu percobaan dengan menggunakan model dari suatu sistem nyata. Sedangkan ide dasarnya adalah menggunakan beberapa perangkat untuk meniru sistem nyata guna mempelajari serta memahami sifat-sifat, tingkah laku (perangai) dari sistem nyata untuk maksud perancangan sistem atau perubahan tingkah laku (perangai) sistem.

Menurut Nasution Baihaqi (2007), Simulasi merupakan suatu aktivitas yang meniru operasi dan perilaku dari berbagai macam situasi nyata, baik fasilitas maupun prosesnya. Keadaan nyata yang akan disimulasikan itu dinamakan sistem, dimana untuk mempelajarinya diperlukan berbagai asumsi. Sedangkan Heizer dan Render dalam bukunya *Operation Management* (2005) “simulasi merupakan sebuah usaha untuk menyalin fitur, tampilan, dan karakteristik sebuah ide nyata”.

Tujuan Simulasi (Sridadi, dalam Yani Prihati, 2012) Dalam pandangan sistem, permodelan dan simulasi dapat digunakan untuk tujuan berikut :

- a. Studi perilaku sistem kompleks, yaitu sistem dimana suatu solusi analitik tidak dapat dilakukan.
- b. Membandingkan alternative rancangan untuk suatu sistem yang tidak atau belum ada.
- c. Studi pengaruh perubahan terhadap sistem yang ada dengan tanpa merubah sistem.
- d. Memperkuat atau memverifikasi satuan solusi analitik.

METODE PENELITIAN

Penelitian ini dilakukan di Yamaha Kenjeran Surabaya yang terletak di Jalan Kenjeran no 366, yaitu dengan melakukan pengamatan langsung terhadap proses sistem antrian yang terjadi dengan pencarian waktu antar kedatangan pelanggan dan waktu pelayanan pelanggan. Sedangkan

waktu penelitian dilakukan selama 1bulan yakni dari awal bulan juni 2014 sampai dengan pertengahan bulan juli 2014.

Identifikasi Dan Definisi Operasional Variabel

Variabel dapat diartikan sebagai faktor-faktor atau konsep yang mempunyai variabel nilai dan besaran. Jadi identifikasi variabel adalah kegunaan untuk menentukan faktor-faktor yang terlibat dalam penelitian yang mempunyai variasi nilai dan besaran. Penentuan variabel peneliti tergantung dari obyek yang diteliti, landasan teori dan metode yang dipakai.

Variabel-variabel yang digunakan untuk penelitian ini adalah sebagai berikut:

1. Variabel terikat, yaitu variabel yang sangat dipengaruhi oleh variabel bebasnya. Dalam hal ini adalah jumlah tenaga mekanik yang optimal.
2. Variabel bebas, yaitu variabel yang mempengaruhi variabel terikat. Dalam hal ini adalah :
 - a) Waktu antar kedatangan pelanggan
 - b) Waktu pelayanan Pelanggan

Penelitian ini dilakukan di Yamaha Kenjeran Surabaya . Sumber data yang diperoleh dari data primer. Data primer adalah data yang diperoleh dari pengamatan secara langsung. Dari data ini akan diolah dalam perhitungan yang akan dilakukan oleh peneliti dalam penerapan teori yang telah diartikan sebelumnya. Pengamatan dilakukan dari pukul 08.00 sampai dengan 16.00 dalam kurung waktu 1bulan dan dimulai dari awal bulan juni 2014 sampai pertengahan bulan juli 2014 .

Data yang akan digunakan dalam penelitian ini meliputi :

1. Waktu antar kedatangan pelanggan
2. Waktu pelayanan pelanggan

Dalam menyelesaikan permasalahan yang sedang dihadapi maka analisa yang dilakukan dalam penelitian ini meliputi :

1. Menghitung rata-rata waktu pendaftaran, rata-rata waktu antar kedatangan, rata-rata waktu pelayanan servis motor,dan rata-rata waktu pembayaran.
2. Mengetahui bentuk Distribusi untuk waktu pendaftaran, waktu antar kedatangan, waktu pelayanan servis motor dan waktu pembayaran
3. Membuat gabungan ACD (*Activity Cycle Diagram*).
4. Memodelkan sistem.
5. Mensimulasi model dengan menggunakan software arena.

HASIL DAN PEMBAHASAN

Distribusi Waktu Antar Kedatangan Pelanggan

Untuk tahap selanjutnya adalah mencari distribusi waktu antar kedatangan pelanggan, yaitu pengamatan selama 2 minggu, mulai tanggal 9 juni – 14 juli 2014 adalah sebagai berikut :

Tabel 1. Distribusi Waktu Antar Kedatangan Pelanggan

Distribusi Waktu Antar Kedatangan Pelanggan	Expression
Exponential	$0.999 + EXPO(13.3)$

(Sumber: Data diolah)

Distribusi Waktu Pelayanan Pelanggan

Setelah menentukan distribusi waktu antar kedatangan pelayanan pelanggan, selanjutnya menentukan waktu pelayanan pelanggan, yaitu sebagai berikut :

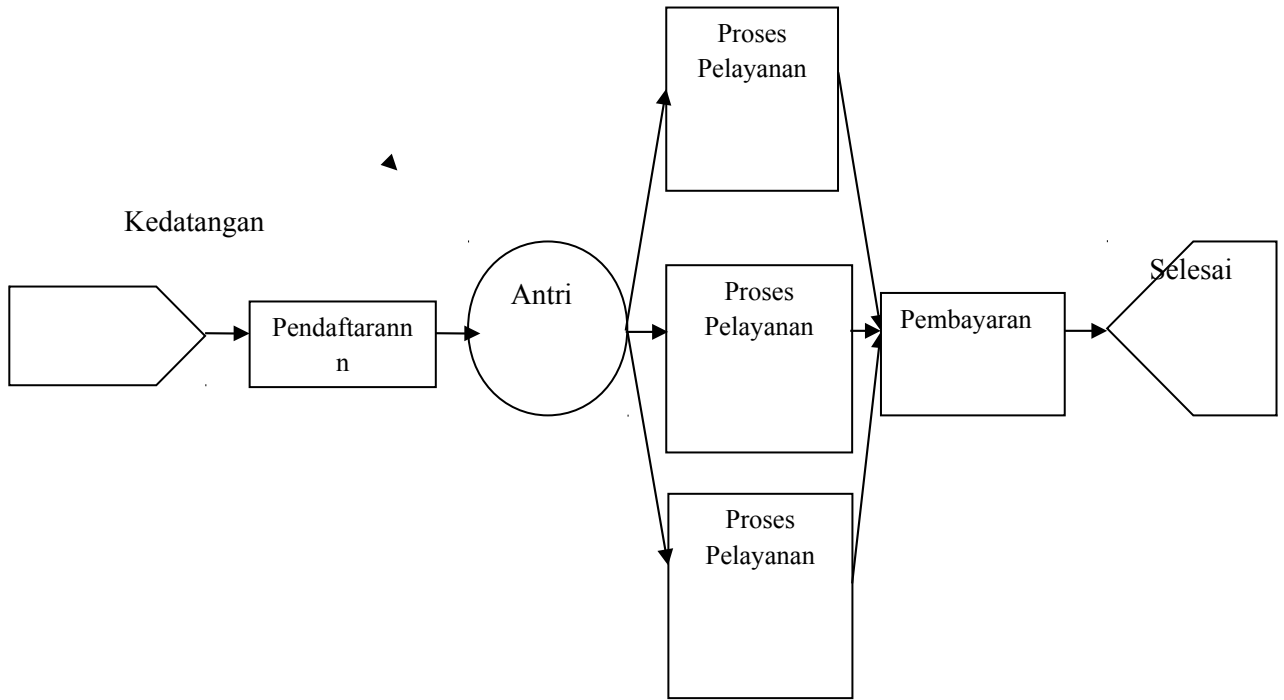
Tabel 2. Distribusi Waktu Pelayanan Pelanggan

Distribusi Waktu Pelayanan Pelanggan	Expression
Erlang	$23.5 + ERLA(6.36, 4)$

(Sumber: Data diolah)

Sistem Model Awal
Aplikasi Model Awal

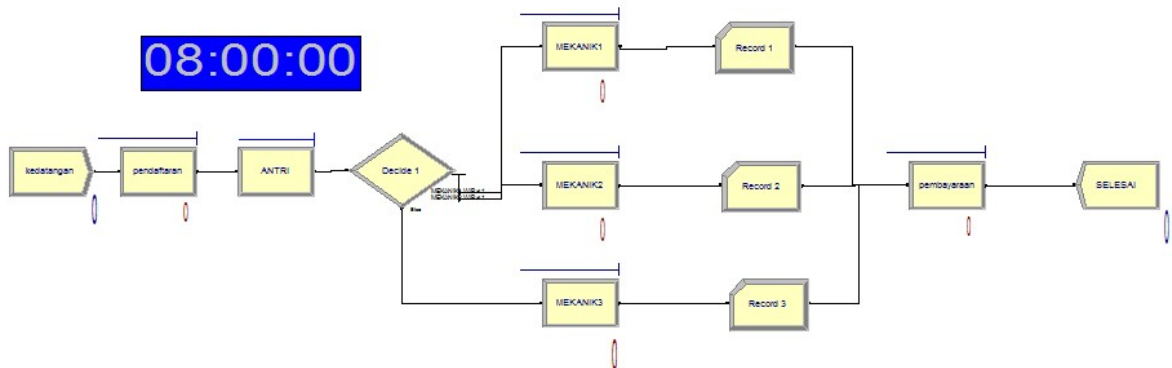
Pada Gambar 1 ditunjukkan gambar diagram aktivitas dari pelanggan, petugas pendaftaran, mekanik, dan petugas pembayaran.



Gambar 1 Diagram Aliran Aktivitas Gabungan
 (Sumber: Data diolah)

Diagram diatas menjelaskan bahwa seorang pelanggan datang menuju ke petugas pendaftaran, selanjutnya antri menunggu giliran untuk dilayani oleh mekanik. Setelah dilayani pelanggan menunggu lagi untuk diselesaikannya servis sepeda motor oleh mekanik. Apabila pelanggan selesai dilayani maka pelanggan melakukan pembayaran ke kasir dan dapat meninggalkan tempat servis.

Dari data yang sudah dihasilkan, simulasi keadaan awal pada Yamaha Kenjeran Surabaya adalah sebagai berikut



Gambar 2 Tampilan Awal Arena Sebelum Dilakukan Proses Run
 (Sumber: data diolah)

Sistem Model Usulan

Sistem Modul Usulan Dengan 4 (Empat) Mekanik

Dengan kondisi awal menggunakan tiga mekanik dimanarata-rata tingkat utilitasnya sebesar 99% dan hal ini belum sebesar rata-rata tingkat utilitas yang diharapkan yaitu sebesar 87%, maka dilakukan percobaan simulasi dengan menambah satu tenaga mekanik lagi sehingga total tenaga mekaniknya menjadi empat orang. Adapun model dan utilitasnya bisa dilihat pada Gambar 3 berikutdemikian maka dalam usulan simulasinya yaitu dengan menambah jumlah 4 (empat) mekanik dalam keadaan yang sama dan menghasilkan seperti berikut ini :

Identifier	value
Entity 1.NumberIn	1034.0
Entity 1.NumberOut	1030.0
MEKANIK 1.TimesUsed	272.00
MEKANIK 1.ScheduledUtil	.92835
MEKANIK 2.TimesUsed	265.00
MEKANIK 2.ScheduledUtil	.91013
MEKANIK 3.TimesUsed	255.00
MEKANIK 3.ScheduledUtil	.85046
MEKANIK 4.TimesUsed	242.00
MEKANIK 4.ScheduledUtil	.82563
PENDAFTARAN.TimesUsed	1034.0
PENDAFTARAN.ScheduledUt	.39057
PEMBAYARAN.TimesUsed	1031.0
PEMBAYARAN.Scheduleduti	.49812
System.NumberOut	1030.0

Gambar 3 Model Usulan Setelah Proses *Running* Dengan Empat Mekanik
(Sumber: Data diolah)

Dari hasil *output* dapat diketahui setelah dilakukan proses *running* dengan 4 mekanik diperoleh tingkat kegunaan fasilitas (utilitas) mekanik 1 sebesar 92%, mekanik 2 sebesar 91%, mekanik 3 sebesar 85%, dan mekanik 4 sebesar 82%, sehinggalrata-rata tingkat utilitas yang dialami mekanik sebesar 87%dan nilai ini sebesar nilai standarisasi dari Yamaha Kenjeran Surabaya yaitu sebesar 87%. Hal ini berarti pelayanan terhadap pelanggan sudah optimal.

Sistem Model Usulan Dengan 5 Mekanik

Dengan kondisi awal yang demikian maka dalam usulan simulasinya yaitu dengan menambah jumlah 5 (lima) mekanik dalam keadaan yang sama dan menghasilkan seperti berikut ini :

Identifier	value
Entity 1.NumberIn	1007.0
Entity 1.NumberOut	1005.0
MEKANIK 1.TimesUsed	250.00
MEKANIK 1.ScheduledUtil	.83852
MEKANIK 2.TimesUsed	229.00
MEKANIK 2.Scheduledutil	.77251
MEKANIK 3.TimesUsed	205.00
MEKANIK 3.Scheduledutil	.71817
MEKANIK 4.TimesUsed	140.00
MEKANIK 4.ScheduledUtil	.46357
MEKANIK 5.TimesUsed	182.00
MEKANIK 5.scheduledutil	.61477
PENDAFTARAN.TimesUsed	1007.0
PENDAFTARAN.Scheduledut	.38336
PEMBAYARAN.TimesUsed	1005.0
PEMBAYARAN.Scheduleduti	.48130
System.NumberOut	1005.0

Gambar 4 Model Usulan Setelah Proses *Running* Dengan Empat Mekanik
(Sumber: Data diolah)

Dari hasil output dapat diketahui setelah dilakukan proses running dengan 5 mekanik diperoleh tingkat kegunaan fasilitas (utilitas) mekanik 1 sebesar 83%, mekanik 2 sebesar 77%, mekanik 3 sebesar 71%, mekanik 4 sebesar 46% ,dan mekanik 5 sebesar 61%. sehingga rata-rata tingkat utilitas yang dialami mekanik sebesar 67% dan berada di bawah standarisasi dari Yamaha Kenjeran Surabaya yaitu 87%. Hal ini berarti pelayanan terhadap pelanggan tidak optimal.

Perbandingan Nilai Utilitas Tiap-Tiap Loker

Adapun perbandingan nilai rata-rata utilitas model awal dan usulan bisa dilihat pada Tabel 5 berikut :

Tabel 3. Nilai Rata-rata Utilitas Tiap Mekanik

Jumlah Mekanik	Rata-rata Nilai Utilitas
3	99%
4	87%
5	67%

(Sumber: Data diolah)

Dari tabel diatas diketahui bahwa dengan menggunakan 3 (tiga) mekanik didapatkan nilai rata-rata utilitas sebesar 99%, apabila dengan menggunakan 4 (empat) mekanik didapatkan nilai rata-rata utilitas sebesar 87% dan jika menggunakan 5 (lima) mekanik didapatkan nilai rata-rata utilitas sebesar 67%.

Dari tiga model mekanik tersebut yang dipilih adalah empat mekanik karena sudah memenuhi nilai utilitas 87% sesuai dengan standarisasi nilai rata-rata utilitas yang diberikan perusahaan yaitu sebesar 87%. Kondisi ini diharapkan tidak akan menyebabkan banyaknya waktu menganggur untuk mekanik dan lamanya antrian untuk pelanggan servis motor Yamaha Kenjeran Surabaya .

Pembahasan

Kondisi awal 3 (tiga) mekanik, diperoleh tingkat kegunaan fasilitas (utilitas) mekanik 1 sebesar 99%, mekanik 2 sebesar 99%, dan mekanik 3 sebesar 98%, sehingga rata-rata tingkat utilitas yang dialami mekanik sebesar 99% dan masih diatas standarisasi dari Yamaha Kenjeran Surabaya yaitu 87%. Hal ini berarti pelayanan terhadap pelanggan belum optimal.

1. Kondisi 4 (empat) mekanik, diperoleh tingkat kegunaan fasilitas (utilitas) mekanik 1 sebesar 92%, mekanik 2 sebesar 91%, mekanik 3 sebesar 85%, dan mekanik 4 sebesar 82%, sehingga rata-rata tingkat utilitas yang dialami mekanik sebesar 87% dan nilai ini sebesar nilai standarisasi dari Yamaha Kenjeran Surabaya yaitu sebesar 87%. Hal ini berarti pelayanan terhadap pelanggan sudah optimal.
2. Kondisi 5 (lima) mekanik, diperoleh tingkat kegunaan fasilitas (utilitas) mekanik 1 sebesar 83%, mekanik 2 sebesar 77%, mekanik 3 sebesar 71%, mekanik 4 sebesar 46% ,dan mekanik 5 sebesar 61%. sehingga rata-rata tingkat utilitas yang dialami mekanik sebesar 67% dan berada di bawah standarisasi dari Yamaha Kenjeran Surabaya yaitu 87%. Hal ini berarti pelayanan terhadap pelanggan tidak optimal.
3. Dengan menggunakan 3 (tiga) mekanik (kondisi awal) didapatkan nilai rata-rata utilitas sebesar 99%, apabila dengan menggunakan 4 (empat) mekanik (kondisi usulan) didapatkan nilai rata-rata utilitas sebesar 87% dan jika menggunakan 5 (lima) mekanik (kondisi usulan) didapatkan nilai rata-rata utilitas sebesar 67%. Dari tiga model mekanik tersebut yang dipilih adalah empat mekanik karena sudah memenuhi nilai utilitas 87% sesuai dengan standarisasi nilai rata-rata utilitas yang diberikan perusahaan yaitu sebesar 87%. Kondisi ini diharapkan tidak akan menyebabkan banyaknya waktu menganggur untuk mekanik dan lamanya antrian untuk pelanggan servis motor Yamaha Kenjeran Surabaya .

KESIMPULAN

Dari hasil penelitian maka dapat disimpulkan sebagai berikut :

Dengan menggunakan 3 (tiga) mekanik didapatkan nilai rata-rata utilitas sebesar 99%, apabila dengan menggunakan 4 (empat) mekanik didapatkan nilai rata-rata utilitas sebesar 87% dan jika menggunakan 5 (lima) mekanik didapatkan nilai rata-rata utilitas sebesar 67%.

Dari tiga model mekanik tersebut yang dipilih adalah empat mekanik karena sudah memenuhi nilai utilitas 87% sesuai dengan standardisasi nilai rata-rata utilitas yang diberikan perusahaan yaitu sebesar 87%. Kondisi ini diharapkan tidak akan menyebabkan banyaknya waktu menganggur untuk mekanik dan lamanya antrian untuk pelanggan servis motor Yamaha Kenjeran Surabaya .

DAFTAR PUSTAKA

- Aryani, Enny.2010.“Penelitian Operasional”, Cetakan Pertama, Yayasan Humaniora, Klaten.
- Barry,Render dan Hezser, Jay.2005.*Operations Management*.Jilid 2. Edisi 7.Jakarta:Salemba Empat.
- Erlia Sari, Lia.2011.Analisis Pengaruh Kualitas Jasa Restoran Terhadap Loyalitas Pelanggan Sakana Japanese Restaurant Di Delonix Hotel Karawang
- Fajar, Laksana.2008. Manajemen Pemasaran,edisi pertama.Yogyakarta: Graha
- Nasuiton dan Baihaqi.2007. ”*Simulasi Bisnis*”.Yogyakarta:Andi
- Prihati, Yani.2012.Simulasi Dan Permodelan Sistem Antrian Pelanggan di Loker Pembayaran Rekening XYZ Semarang.Yogyakarta : Penerbit Andi.
- Priyandari.2011.[Model: Jenis-jenis model](http://priyandari.staff.uns.ac.id/201108/model-jenis-jenis-model/),
(<http://priyandari.staff.uns.ac.id/201108/model-jenis-jenis-model/> ,diakses tanggal 4 Desember 2012)
- Sugiarto, Fenki dan Lianto, Joko.2012. Bulial Implementasi Simulasi Sistem untuk Optimasi Proses Produksi pada Perusahaan Pengalengan Ikan Ilmu.
- Soejanto, Irawan.2005.Penentuan Jumlah Loker Pembayaran Telepon Yang Optimal Dengan Model Simulasi Di Bank X Surabaya
- Tjiptono, Fandy dan Chandra, Gregorius.2005.*Service, Quality & Satisfaction*.
- Vandahardhika, Yopi.2011.Penentuan Jumlah Loker Pelayanan pelanggan Yang Optimal Dengan Model Simulasi Arena Di PT. Pos Indonesia (persero) Mojokerto
- Whandany.2011.Langkah pembuatan model simulasi,
(<http://whandany.blogspot.com/2011/07/langkah-pembuatan-model-simulasi.html> ,
diakses tanggal 4 desember 2012)