

## **Alat Uji Baterai 12V, 60AH Secara Elektronik**

**Hanny H Tumbelaka, Johannes**

Fakultas Teknologi Industri, Jurusan Teknik Elektro, Universitas Kristen Petra  
e-mail: tumbel@petra.ac.id

### **Abstrak**

Penelitian ini membahas penggunaan rangkaian elektronika untuk alat uji baterai sebagai pengganti alat uji manual yang biasa dipakai di Gardu Induk. Alat ini terdiri dari Rangkaian Pengatur Arus Konstan untuk menghasilkan arus yang sesuai dengan kapasitas baterai dan relatif tidak berubah sehingga mampu digunakan sebagai alat uji baterai berdasarkan metoda pengisian dan pengosongan dengan arus konstan. Pengambilan data dilakukan secara langsung menggunakan perangkat PC agar lebih tepat dan cermat. Dari hasil pengujian terhadap baterai 12 V, 60 AH menunjukkan bahwa alat ini bekerja dengan baik dan dapat menggantikan alat uji yang manual.

**Kata kunci** : alat uji, baterai, arus konstan

### **Abstract**

*This research discusses the implementation of electronic circuits for battery testing to replace the manual tester that is usually used in Switchyard. The equipment consists of constant-current controlled circuit to produce relatively constant current according to battery capacity so that it is able to be used as a battery tester based on a charge-and-discharge method with constant current. PC based data acquisition is used in order to have data that are more accurate. Experimental results in testing 12 V, 60 AH battery demonstrates the ability of the equipment to replace the manual one as a battery tester.*

**Keywords:** testing equipment, battery, constant current

### **Pendahuluan**

Selama ini pengujian baterai sebagai sumber listrik DC di Gardu Induk maupun Pusat Pembangkit Tenaga Listrik dilakukan dengan pengaturan secara manual yaitu menggunakan tahanan variabel. Cara ini mempunyai kelemahan yaitu bergantung pada ketahanan fisik dan mental petugas yang melakukan pengujian, karena pengujian ini dilakukan berjam-jam selama kurang lebih tiga hari.

Bila hal ini dilakukan secara otomatis dengan rangkaian elektronika, maka penguji tidak perlu membuang waktu yang sangat lama untuk melakukan pekerjaan yang membosankan. Juga hasil pengujian akan mempunyai ketelitian yang cukup tinggi.

---

**Catatan** : Diskusi untuk makalah ini diterima sebelum tanggal 1 Mei 2001. Diskusi yang layak muat akan diterbitkan pada Jurnal Teknik Elektro volume 1 nomor 2 September 2001

### **Uji Kapasitas Baterai [1]**

#### **1. Metoda Pengisian**

- Metoda Arus Konstan: menjaga arus pengisian tetap konstan selama pengisian berlangsung. Lamanya waktu yang dibutuhkan untuk pengisian bergantung pada besar arus pengisian. Baterai telah terisi penuh bila tegangan baterai sudah konstan. Untuk uji baterai di Gardu Induk, besarnya arus konstan adalah 0,1 kapasitas baterai. Metoda ini digunakan dalam alat uji yang dibuat.
- Metoda Tegangan Konstan: menjaga tegangan pada terminal baterai tetap konstan selama pengisian berlangsung.
- Kombinasi Arus Konstan dan Tegangan Konstan.

Biasanya pemilihan salah satu metoda pengisian tergantung dari kondisi kerjanya:

- Waktu pengisian
- Perbedaan tegangan (antara tegangan tertinggi pada akhir pengisian dan tegangan terendah pada akhir pengosongan)
- Beban yang tidak terputus.

## 2. Metoda Pengosongan

Pengosongan baterai (*discharge*) dilakukan dengan menggunakan tahanan dan arus dijaga agar tetap konstan pada suatu nilai tertentu. Untuk uji baterai di Gardu Induk, besarnya arus pengosongan sebesar 0,2 kapasitas baterai.

### Sistem Alat Uji Baterai secara Elektronik

Sistem alat uji baterai dapat dilihat pada Gambar 1 di bawah ini yang diperuntukkan untuk baterai 12 V, 60 AH.

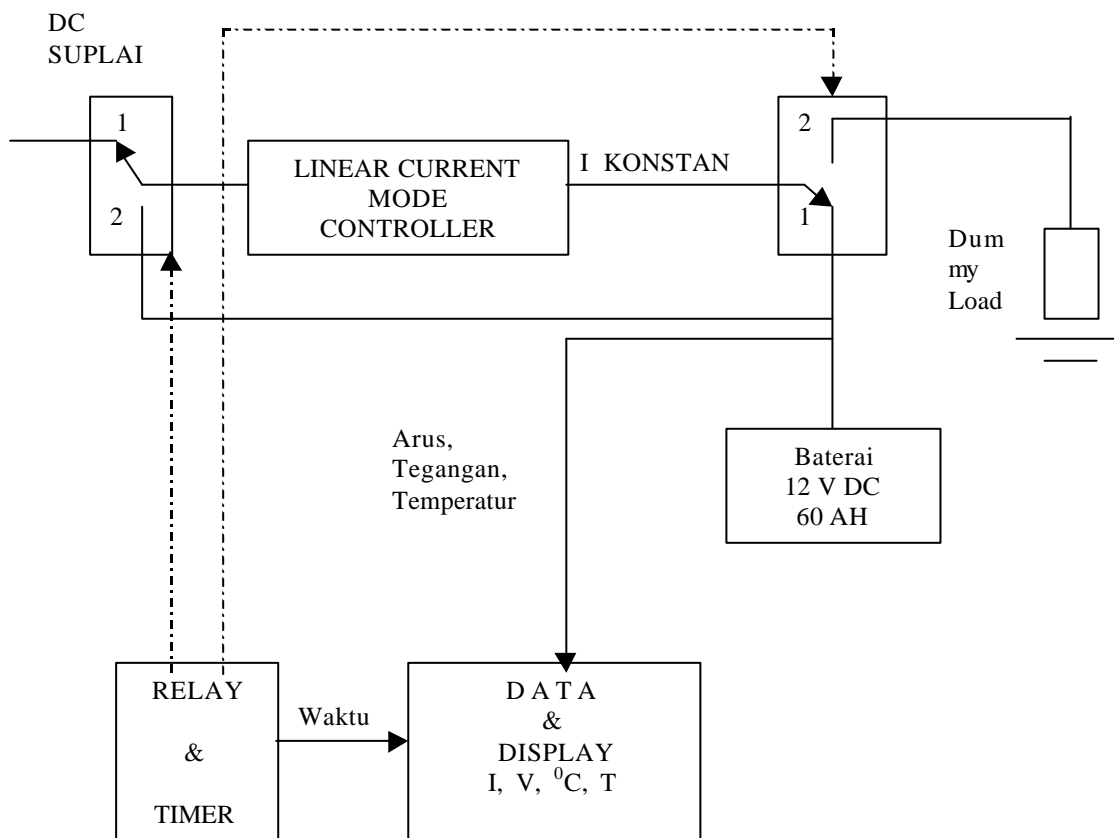
Bagian pengujian terdiri dari Rangkaian Pengatur Arus Konstan. Rangkaian ini dapat dipisahkan menjadi rangkaian pengisian (*charge*) dan pengosongan (*discharge*). Bagian utamanya terdiri dari tahanan (R) beban, Op-Amp, Power

Mosfet yang dapat menghasilkan arus konstan.

Bagian pengukuran dan pengambilan data terdiri dari rangkaian detektor tegangan, arus, sensor suhu (LM335), ADC0808, dan rangkaian PPI 8255 yang dihubungkan ke PC dan ditunjang dengan perangkat lunak yang menggunakan bahasa pemrograman Turbo Pascal. Semua besaran suhu, tegangan dan arus dikonversikan ke besaran tegangan 0 – 5 volt DC, kemudian dikonversikan lagi ke data digital 8 bit. Dengan demikian diharapkan tiap langkah proses dapat diamati dengan cepat dan cermat.

### Rangkaian Pengatur Arus Konstan

Rangkaian ini sebenarnya terdiri dari 2 bagian yang digabung dengan *selector switch* yaitu rangkaian pengisian (*charge*) dan rangkaian pengosongan (*discharge*). Prinsip utama rangkaian ini terletak pada kerja Op-Amp LM 741 dan Power Mosfet IRFP 150. Op-Amp dalam rangkaian ini digunakan sebagai pembanding yang membandingkan tegangan R beban saat pengujian dan tegangan referensi. Output Op-Amp ini berupa tegangan +V dan -V yang



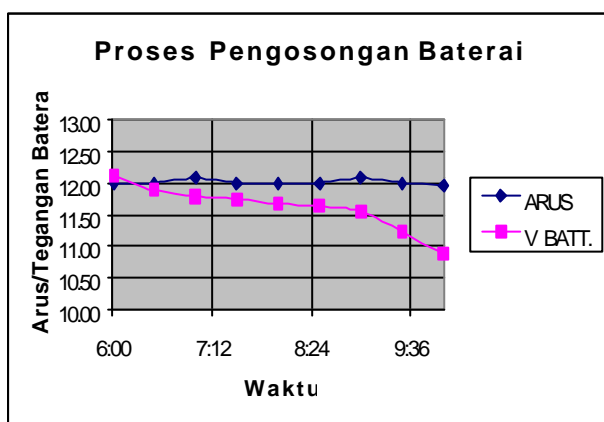
Gambar 1. Blok Diagram Sistem yang Dirancang



pengosongan dapat dilihat pada Tabel 2 dan Gambar 3. Sedang hasil pengujian pengisian dapat dilihat pada Tabel 3 dan Gambar 4.

Tabel 2. Proses Pengosongan Baterai

Jam	Arus	V Bat.	Temp Bat	Temp Rm	Tot AH
6:01	12.00	12.11	30.01	29.78	0.05
6:30	12.00	11.89	30.12	29.78	6.01
7:00	12.08	11.79	30.12	29.83	12.11
7:30	12.00	11.75	30.24	29.83	18.22
8:00	12.00	11.68	30.33	29.89	24.23
8:30	12.00	11.64	30.41	29.89	30.18
9:00	12.08	11.56	30.41	29.89	16.18
9:30	12.00	11.23	30.53	30.03	42.37
10:00	11.96	10.89	30.62	30.03	48.17



Gambar 3. Proses Pengosongan Baterai

Dari pengujian pengosongan terlihat besarnya arus yang terjadi relatif konstan sebesar 12 ampere (0,2 kapasitas baterai). Proses pengujiannya berlangsung dengan benar, dan ini terlihat dari tegangan sel baterai mengalami penurunan saat dibebani terus. Hal ini sudah sesuai dengan karakteristik baterai bahwa sirkulasi elektrolit tidak bisa terus bereaksi secara kimia.

Dari pengujian pengisian terlihat besarnya arus yang terjadi relatif konstan sebesar 6 ampere (0,1 kapasitas baterasi). Proses pengujian berlangsung benar. Terlihat bahwa ini sesuai dengan karakteristik baterai yaitu tegangan sel baterai naik pada waktu pengisian yang disebabkan proses elektrolisa. Pengisian akan berhenti bila tegangan baterai telah mencapai konstan.

Tabel 3. Proses Pengisian Baterai

Jam	Arus	V Bat.	V Rect	Temp Bat	Temp Rm	Tot AH
11:31	6.00	12.01	18.02	30.01	30.01	0.02
12:00	6.00	12.34	18.02	30.01	30.01	2.98
12:30	6.00	12.69	18.02	30.12	30.01	5.99
13:00	6.00	13.11	18.02	30.12	30.20	8.96
13:30	6.00	13.53	18.02	30.24	30.20	11.98
14:00	5.92	13.75	18.02	30.33	30.20	14.94
14:30	5.94	13.99	18.02	30.41	30.20	17.89
15:00	5.92	14.12	18.02	30.41	30.20	17.92
15:30	6.00	14.32	18.02	30.53	30.02	23.93
16:00	6.00	14.44	18.02	30.62	29.98	26.93
16:30	6.00	14.61	18.02	30.79	29.98	29.92
17:00	5.92	14.71	18.02	30.79	29.75	32.94
17:30	6.00	14.75	18.02	30.79	29.55	35.89
18:00	6.00	14.81	18.02	30.86	29.32	38.89
18:30	6.08	14.89	18.02	30.93	29.32	41.96
19:00	6.00	14.94	18.02	31.11	29.31	44.96
19:30	6.00	14.97	18.02	31.22	29.14	47.94
20:00	6.08	15.01	18.02	31.36	29.06	50.89
20:30	6.08	15.01	18.02	31.36	28.89	53.99

Semua data diatas (Tabel 2 dan 3) dapat terlihat di layar monitor PC secara *real time* karena data suhu, tegangan dan arus dapat diperoleh langsung dari detektor dan dikirim ke PC melalui ADC0808 dan PPI 8255.

Watt efisiensi =

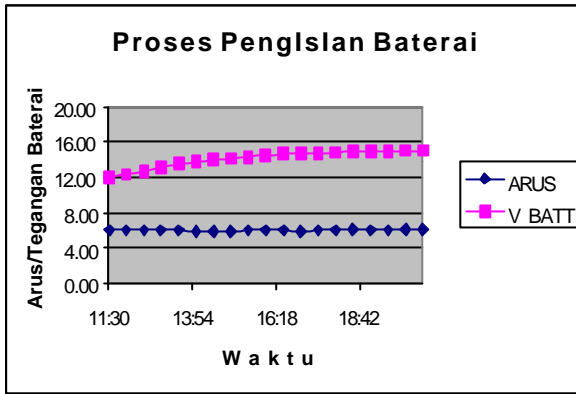
$$\frac{\text{Tegangan Pengosonga } n \text{ (rata - rata)}}{\text{Tegangan Pengisian (rata - rata)}} \times \text{AH efisiensi}$$

Dari semua data diatas, dapat juga dilakukan pengamatan tambahan terhadap efisiensi baterai yaitu AH efisiensi dan Watt efisiensi dengan rumus sebagai berikut:

AH efisiensi =

$$\frac{\text{AH Pengosongan (total)}}{\text{AH Pengisian (total)}} \times 100 \%$$

Dari layar monitor PC terlihat bahwa untuk baterai yang diuji, AH efisiensi sebesar 89,22% dan Watt efisiensi sebesar 73,47%.



Gambar 4. Proses Pengisian Baterai

### Kesimpulan

Alat uji baterai ini ternyata mampu menghasilkan arus konstan melalui rangkaian pengatur arus konstan. Alat ini sudah bekerja sesuai dengan prosedur/metoda standart yang dilakukan di

Gardu Induk yaitu melakukan pengisian dan pengosongan baterai dengan arus yang konstan.

Dengan bantuan PC, maka proses pengujian dan pengambilan data dapat berlangsung secara otomatis. Dengan demikian sangat membantu operator/penguji dan berusaha menghindari kesalahan yang disebabkan oleh manusia.

### Daftar Pustaka

- [1]. Arief, Fauzie. Diktat Baterai untuk Kursus O & M Gardu Induk. PLN Pembangkitan Jawa Barat dan Jakarta Raya, 1985.
- [2]. Link, Wofgang, Margunadi. Pengukuran, Pengendalian dan Pengaturan dengan PC. Elex Media Komputindo, Jakarta, 1993
- [3]. Z. Salameh, M. Casacca and W. Lynch, "Linear Current Mode Controller for Battery Test Applications", IEEE Trans. on Energy Conversion . Vol.8, March 1993.