

Normalisasi Tampilan dan Tata Letak Tampilan Citra Dengan Algoritma Adaktif Splitter

Pandapotan Siagian¹, Erick Fernando²

^{1,2} STIKOM Dinamika Bangsa Jambi

¹ e-mail: Siagian.p@gmail.com; ² e-mail: Erick.Fernando_88@yahoo.com.

Abstrak

Dokumen gambar saat ditampilkan di monitor, melalui World Wide Web mengalami penurunan resolusi citra RGB apabila resolusi citranya besar. Sistem yang akan di kembangkan yaitu system secara otomatis melakukan splitter terhadap image dengan adaktif hyperdocument. Citra akan dapat diakses dengan cepat melalui internet, dalam format seperti HTML dan SGML/XML, juga telah dengan cepat meningkat. Namun demikian, hanya beberapa pekerjaan telah dilakukan pada konversi dari dokumen ke hyperdocument. Selain itu, sebagian besar citra yang di olah yaitu mencakup teks dan gambar objek. Adapun metode adaktif yang digunakan untuk mengkonversi lebih komplek multi kolom dokumen citra ke dalam dokumen HTML, dan metode normalisasi adaktif untuk menghasilkan sebuah tabel yang terstruktur untuk menampilkan halaman isi. Berdasarkan analisis struktur logis dokumen gambar. Percobaan dengan berbagai macam multi kolom dokumen citra menunjukkan bahwa, dengan menggunakan metode yang diusulkan, dalam dokumen HTML yang sesuai dapat dihasilkan di atur tata letak visual yang sama sebagai bahwa gambar dokumen, dan Tabel Halaman isi mereka terstruktur dapat juga diproduksi dengan hirarki memerintahkan judul pasal hyper link ke isi.

Kata kunci: hyperdocument, Multi kolom dokumen, Konversi dokumen, spliter zoom; Dokumen Logis, Analisis struktur

Abstrak

The image data is displayed in the monitor is process in the World Wide Web has decreased resolution RGB image if the resolution of the image Image Data displayed on the monitor via the Web, RGB resolution has decreased and the read and write process data is very long times. Research that is developing a system that is able to read the data and do a splitter to images with adaktif hyper document. The result image Data splitter will automatically be fast in access over the web, because the data in formats such as HTML and SGML/XML. The conversion of documents into hyper document will do the process of text and image data. Hyper document with adaktif method is able to convert more complex multi-column document images into HTML documents by performing the normalization of adaktif, generate a table of contents page is structured. Based on the logical structure analysis and display the document image. Experiment with a variety of multi column indicates that document the result image splitter: 8 x 8, 16x16, up to 200 x 200, The conversion of images into HTML documents, are able to be displayed with the average 0.1- 0.17 second.

Kata kunci: image splitter, hyper document, multi-column documents, splitter zoom, logical document

1. Pendahuluan

Internet adalah sustu domain yang terus-menerus meningkatkan tuntutan untuk memiliki dokumen dapat diakses dan melalui dunia Wide Web, untuk berbagi melalui Internet. Otomatis konversi dari kertas dokumen gambar, serta sebagai dokumen digital, menjadi hyperdocument. Untuk konversi dokumen elektronik ke hyperdocument, banyak metode dan alat komersial telah dikembangkan dan sekarang digunakan di real aplikasi. Konversi dokumen kertas, hanya beberapa karya penelitian telah dilakukan. Selain itu, karya-karya penelitian yang terutama mem-

cerned dengan konversi dokumen tunggal kolom Gambar, dan gambar telah terbatas yang mengandung hanya teks dan gambar objek [1, 3]. Sayangnya, otomatis konversi dari kompleks dan berbagai multi kolom dokumen gambar tidak ditangani dengan, tetapi perlunya mewakili dokumen tersebut dalam bentuk dari hyperdocuments terus meningkat.

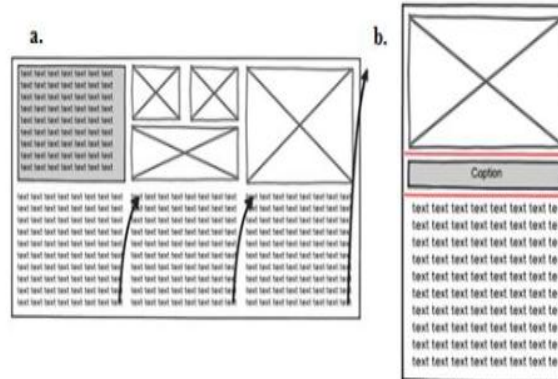
Dalam tulisan ini, kami mengusulkan dua metode yang mengkonversi multi kolom dokumen gambar ke dalam dokumen HTML; satu ini diimplementasikan dengan menggunakan struktur tabel dan lain menggunakan struktur lapisan mereka. Kami juga menyarankan metode untuk menghasilkan sebuah tabel halaman isi. Melalui analisis struktur logis (Logis labling)[4, 7]. gambar lillustrates keseluruhan proses auto matic generasi hyperdocuments terstruktur dari gambar multi-kolom dokumen. Dalam proses, geometris dan logis struktur analy SIS yang dilakukan pada dokumen multi-kolom gambar. Dalam Analisis geometris struktur, itu Rahasia USA. Semua benda dalam gambar masukan dokumen ke gambar, tabel, dan teks objek. Setelah pengenalan karakter, struktur Logis Analisis memberikan label seperti bagian judul, keterangan, jumlah halaman, header, footer, dll, objek teks. Sistem yang akan di kembangkan mengusulkan metode kemudian diterapkan untuk hasil Analisis struktur. Dalam mengkonversi dokumen multi-kolom gambar ke hyperdocuments, sangat diharapkan untuk layar Tampilan hyperdocuments agar konsisten dengan tata letak gambar dokumen kertas, sehingga untuk melestarikan mereka Logis dan penampilan. Untuk melakukannya, kita menggunakan struktur tabel dan lapisan untuk tahap konversi. untuk menghasilkan tabel halaman isi, terstruktur hanya judul Pasal dari obyek teks diekstrak

2. Landasan Teori

2.1 Tata Letak Citra

Tata letak tampilan citra pada dashboard system (*Content Driven Template Based Layout System*) [1] [2] memberikan layout dokumen pendekatan adaptif. CTLs memfasilitasi untuk merancang tata letak template yang fleksibel untuk berbagai kemampuan tampilan yang berbeda dan pengaturan pengguna, seperti teks size . Dengan pendekatan ini , editor majalah dapat menentukan preferensi dan kondisi tata letak dengan minimal usaha. Bagian ini merangkum sifat utama dari pendekatan tata letak adaptif kami . Dalam CTLs , template lihat kolom template . Ketinggian kolom adalah tetap , berdasarkan pada layar properti dari perangkat. Lebar ideal kolom secara otomatis dihitung berdasarkan ukuran tek pada layar dapat menggulir horizontal. Tata letak didefinisikan dengan bantuan template. Kami menggunakan template dan menentukan satu atau lebih kolom, yaitu sebuah Template mencakup seluruh kolom dari atas untuk bawah. Tata letak A dirakit dari satu atau lebih template. Aturan (kendala) berhubungan dengan kedua template dan layout. Blok bangunan dasar dari template persegi panjang adalah sebagai yang diatur dalam template dan diisi dengan konten. Setiap daerah menerima konten dari salah satu aliran dokumen . Gambar 1a memperkenalkan tata letak sampel. Tata letak nya berisi area teks yang disorot, empat gambar, dan tiga bidang teks lanjut yang akan dapat kembali menyajikan

teks tubuh. Kami menggunakan abu-abu latar belakang untuk menunjukkan bahwa area teks akan disorot . Ketika area teks akan disorot , wilayah ini tetap, yaitu tek tidak mengalir ke daerah ini atau keluar dari itu . Tanda panah menunjukkan aliran teks tubuh antara tek daerah tek lainnya.



Gambar 1 a. Tata letak Citra, b. Contoh horisontal komponen splitter Citra

Template dapat hirarkis dan template mungkin berisi template pengganti. Apabila jika template asli tidak dapat diterapkan untuk konten yang sebenarnya atau ukuran layar/resolusi maka layout engine secara otomatis dan berurutan berlaku template pengganti berikutnya. Selain dari unsur-unsur ini, pendekatan mendukung fitur berikut: konten yang berbeda aliran, mengelola aspek perbandingan gambar, non daerah persegi panjang, penanganan ruang kosong, menghitung margin dan padding, dan mengelola latar belakang [1].

2.2 Algoritma Horizontal Splitter

Bagian ini memperkenalkan pendekatan untuk komponen horizontal Splitter dan memberikan rincian itu fungsi s. ini komponen memfasilitasi untuk menempatkan elemen tata letak, satu di bawah yang lain, dan menghitung terhadap yang dihasilkan, menyediakan persamaan yang berkaitan dengan perilaku elemen-elemen tata letak berbeda dan mendiskusikan bagaimana component berasal metode result , berdasarkan persamaan jenis elemen tata letak gabungan.

2.3 Dasar komponen horisontal Splitter

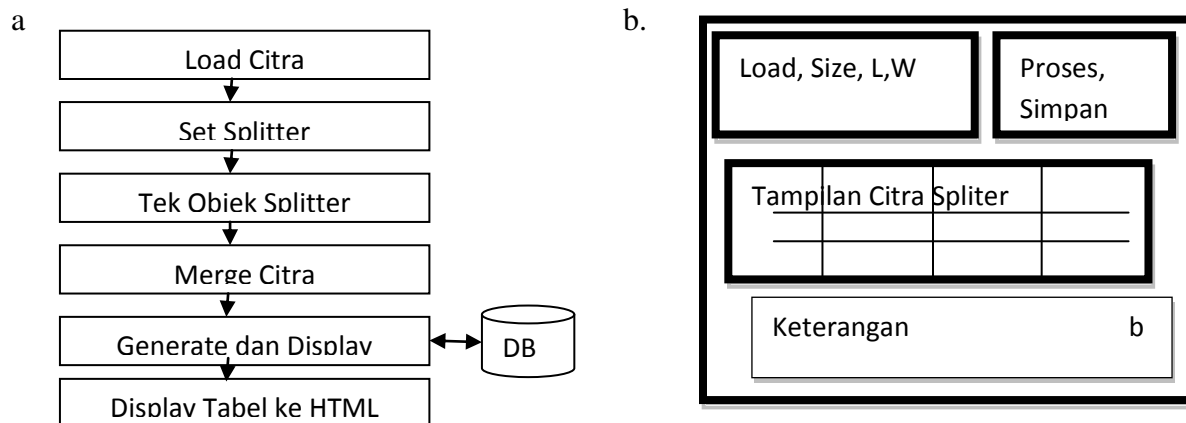
Kami layout template yang dibangun dari unsur-unsur layout dasar: teks, gambar dan keterangan. Splitter compo nent berisi dua atau unsur-unsur lain memerintahkan satu arah, baik secara horizontal atau vertikal. Di Splitter horisontal Komponen unsur-unsur yang diatur dalam urutan. Gambar 1b menyediakan contoh, di mana tiga elemen diatur satu garis merah dipotong di perbatasan antara berbagai elemen. Setiap jenis konten yang primitif memiliki modus adaptasi default. Pertanyaan: apa yang terjadi komponen jika kita tumpukan unsur-unsur yang berbeda dan mendefinisikan metode perhitungan tinggi mereka? Apa yang akan akan menghasilkan

adaptasi metode komponen horisontal splitter?. Layout template berisi sel-sel hirarki berkumpul. Setiap sel memiliki dua sifat dasar: (i) Metode adaptif (Resize modus) berisi elemen, dan (ii) tinggi metode alculate. Elemen yang berisi dapat tata letak sederhana atau kompleks elemen, komponen horisontal splitter misalnya lain. Unsur-unsur layout dasar (teks, gambar dan keterangan) memiliki metode perilaku (adaptasi) :

Tabel 1. Relasi dengan metode Adaktif

ID	Metode Normalisasi Adaptasi	Equation
1	Kosong (0)	-
2	Isi Area (+)	$X=c$
3	Rasio Isi (X)	$Y=c$
4	Lebar Isi (W)	$X=c1;y=c2$
5	Panjang Isi (H)	$x/y=c$
6	Isi (F)	$X*y=c$
7-8	Kalkulasi Rasio ©	$Y=c1*x+c2(7);$ $y=c1/(x+c2);$ $y=c1*x+c2*1/x(9);$ $y=c1*x+c2*1/x+c2(10)$

3. Perancangan dan Tahapan System



Gambar 2 a. Tahapan Proses Sistem, b. Tampilan Data Horisontal Splitter Citra

4. Implementasi

Implementasi merupakan tahapan setelah melakukan analisis dan perancangan sistem. Program harus bebas terlebih dahulu dari kesalahan-kesalahan sebelum program diterapkan. Kesalahan program yang mungkin terjadi adalah kesalahan bahasa (syntax), kesalahan pada saat program sedang berjalan (runtime) atau kesalahan logika. Implementasi diwujudkan dengan membuat form-form dan tabel-tabel di database sesuai dengan rancangan yang telah dibuat sebelumnya.

Tabel 2. Tabel Operasi Spliter citra dengan metode Normalisasi Adaktif

ID	0	1	2	3	4	5	6	7	8	9	10
1	-	1	2	1	2	1	1	1	1	1	1
2	-	-	x	2	x	2	2	2	2	2	2
3	-	-	-	3	4	7	8	7	8	10	10
4	-	-	-	-	-	4	4	4	4	4	4
5	-	-	-	-	-	5	9	7	10	9	10
6	-	-	-	-	-	-	6	10	10	10	10
7	-	-	-	-	-	-	-	7	10	10	10
8	-	-	-	-	-	-	-	-	8	10	10
9	-	-	-	-	-	-	-	-	-	9	10
10	-	-	-	-	-	-	-	-	-	-	10

Tahapan proses Sistem dapat mengungkapkan dari persamaan di atas di jalan untuk membuat salah satu persamaan bentuk diperkenalkan oleh HSE Set. Ini berarti bahwa bentuk persamaan terakhir tidak hadir di HSE Set . Ini bertentangan dengan definisi kontraksi operasi: operasi biner HSE Set. HSE terletak asosiatif, jika operasi kontraksi (+) operasi asosiatif. Contra KSI melimpah operasi asosiatif, Berdasarkan tabel operasional

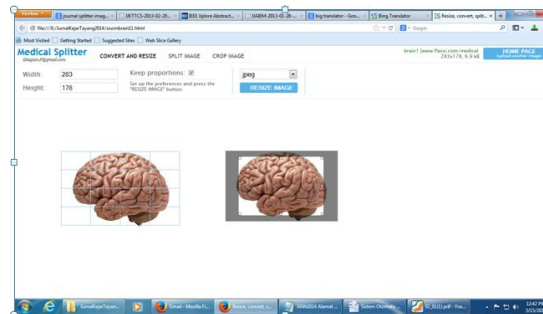
(Tabel2), kita dapat mengasumsikan semua kasus. Sebagai contoh: Karena keterbatasan ruang, kita tidak menyimpulkan semua kombinasi. Proposisi 5. Operasi kontraksi adalah ide komponen x. Bukti. Berdasarkan tabel operasional (Tabel 2), kontraksi operasi yang idempotent :

$A + A = A$ (Ada dua kasus-kasus yang terlarang) $2 + 2$, dan $4 + 4$), di mana letak algoritma akan menghasilkan urutan table yang tidak konsisten. Identitas elemen (atau elemen netral) HSE Set adalah jenis khusus dari elemen dalam satu set sehubungan dengan operasi set biner. Jika terjadi akan meninggalkan unsur-unsur lain yang tidak berubah ketika dikombinasikan dengan mereka. Secara default yang kita lakukan tidak memiliki identitas elemen (Tabel 2).

Unsur-unsur Set Berdasarkan persamaan yang menggambarkan perilaku dari unsur-unsur tata letak. Lebih penting lagi, tertarik dalam bentuk persamaan. Unsur-unsur adalah set persamaan (nol, satu atau dua persamaan). Nama dari Set adalah Horisontal Splitter persamaan Set (HSE Set). Unsur-unsur Set dibentuk oleh komponen splitter kami adalah diberikan dalam tabel 2.

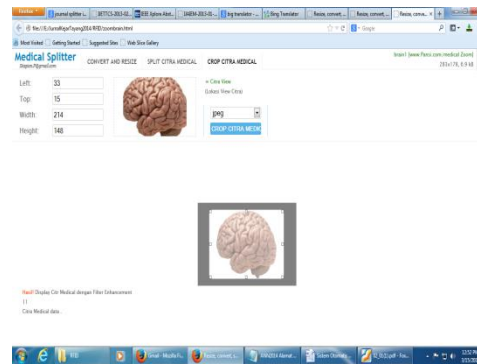
4.1 Tampilan Medical Spliter dengan 4x4

Tahapan proses dengan spliter citra dengan menggunakan metode normalisasi adaktif, dengan mengubah tahapan Tabel 1 terhadap pemrograman atau syntax di web php.



Gambar 3. Tampilan Medical Splitter dengan 4x4

4.1 Tampilan Filter dengan metode Normalisasi Adaktif



5 Kesimpulan

- Sistem spliter ini dapat di akses pada web php dan prose zoom, proses filter normalisasi dengan menggunakan metode adaktif dan tata letak secara adaptif tergantung ukuran dan resolusi citra yang akan ditampilkan.
- Algoritma horisontal spliter dan tampilan template berbasis tata letak sistem dan letak keterangan data.
- Sistem spliter mampu melakukan split dengan ukuran 2x2 sampai 200x200 dan data citra split dapat ditampilkan secara adaktif.

Daftar Pustaka

- [1] Albert, I., Charaf, H. and Lengyel, L., The Reference Layouts of the Content - Driven Template - Based Layout System –A Technical Report, Budapest University of Technology and Economics, 2012.
- [2] C. Faure, Preattentive reading and selective attention for document image analysis, Proceedings of the Fifth International Conference on Document Analysis and Recognition, Bangalore, India, 1999, pp. 577-580.

- [3] C. Lin, Y. Niwa, S. Narita, Logical structure analysis of book document images using contents information, Proceedings of the Fourth International Conference on Document Analysis and Recognition, Ulm, Germany, 1997, pp. 1048}1054.
- [4] Content - Driven Template Based Layout System (CTLS) web page, <https://www.aut.bme.hu/CTLS> CSS 3 Multi - column Layout Module, <http://www.w3.org/TR/css3-multicol/>
- [5] Hazewinkel, M., Magma, in Hazewinkel, Michiel, Encyclopedia of Mathematics, Springer, ISBN 978 -1 - 55608 - 010 - 4, 2001.
- [6] Hurst, N. and Marriott, K., Towards optimal table layout, 2005, <http://citeseerx.ist.psu.edu/viewdoc/summary?doi=10.1.1.60.3858>
- [7] Jacobs, C., Li, W., Schrier, E., Barger, D. and Salesin, D., Adaptive document layout, Commun. of ACM 47, 8, 2004, 60-66
- [8] J.L. Fisher, Logical structure descriptions of segmented document images, Proceedings of the First International Conference on Document Analysis and Recognition, Saint-Malo, France, 1991, pp. 302}310.
- [9] M. Worring, A.W.M. Smeulders, Content based internet access to paper documents, Int. J. Document Anal. Recognition 1(4) (1999) 209}220.
- [10] T. Tanaka, S. Tsuruoka, Table form document understanding using node classification method and HTML document generation, Proceedings of the Third IAPR Workshop on Document Analysis Systems, Nagano, Japan, 1998, pp. 157}158.
- [11] T.G. Kieninger, A. Dengel, A paper-to-HTML table converting system, Proceedings of the Third IAPR Workshop on Document Analysis Systems, Nagano, Japan, 1998, pp. 356}365.