

## PENGATURAN KECEPATAN MOTOR INDUKSI TANPA SENSOR KECEPATAN MENGGUNAKAN METODE SELF-TUNING FUZZY SLIDING MODE CONTROL BERBASIS DIRECT TORQUE CONTROL

Arman Jaya<sup>1,2</sup>, Soebagio<sup>2</sup>, Mauridhi Heri Purnomo<sup>2</sup>

1) Politeknik Elektronika Negeri Surabaya, ITS

2) Jurusan Teknik Elektro, Fakultas Teknologi Industri, ITS

E-mail: arman@eeepis-its.edu

### ABSTRAK

Metode pengaturan kecepatan putar motor induksi tanpa sensor menggunakan fuzzy logic sliding mode controller (FLSMC) dijelaskan dalam paper ini. Direct torque control (DTC) digunakan sebagai basis estimasi parameter kontrol. Estimasi putaran rotor, torka dan fluks dilakukan oleh DTC yang diberi input tegangan dan arus stator. Untuk mencapai putaran yang dikehendaki digunakan estimasi putaran sebagai umpan balik pada sistem kontrol. Error dan delta error kecepatan putar sebagai masukan pada Sliding Mode Control (SMC) dan juga sekaligus sebagai masukan bagi Fuzzy Logic (FL). Fungsi FL adalah sebagai tuning nilai parameter SMC. Hasil yang diperoleh melalui simulasi menunjukkan respon kecepatan putar yang cepat dalam kondisi start, perubahan beban dan perubahan set point. Khusus pada kondisi perubahan beban, respon kecepatan hampir tidak mengalami perubahan kecepatan atau bisa dikatakan respon kecepatan kokoh bila ada gangguan.

Kata Kunci: Direct torque control, Self-tuning Fuzzy sliding mode control, parameter kontrol

### 1. PENDAHULUAN

Field Oriented Control (FOC) telah dikembangkan beberapa puluh tahun yang lalu oleh D. Casadei diterapkan pada motor induksi (Casadei, 2002). Metode ini mengarah pada pengaturan kecepatan putar motor melalui kontrol torka atau medan dengan mempertahankan daya motor. Teori ini telah dikembangkan (Barambones, 2003) dan banyak digunakan dalam proses industri. Sekarang ini pengemudian motor induksi dengan FOC telah banyak digunakan di beberapa produk industri dengan teknik penyelesaian yang berbeda.

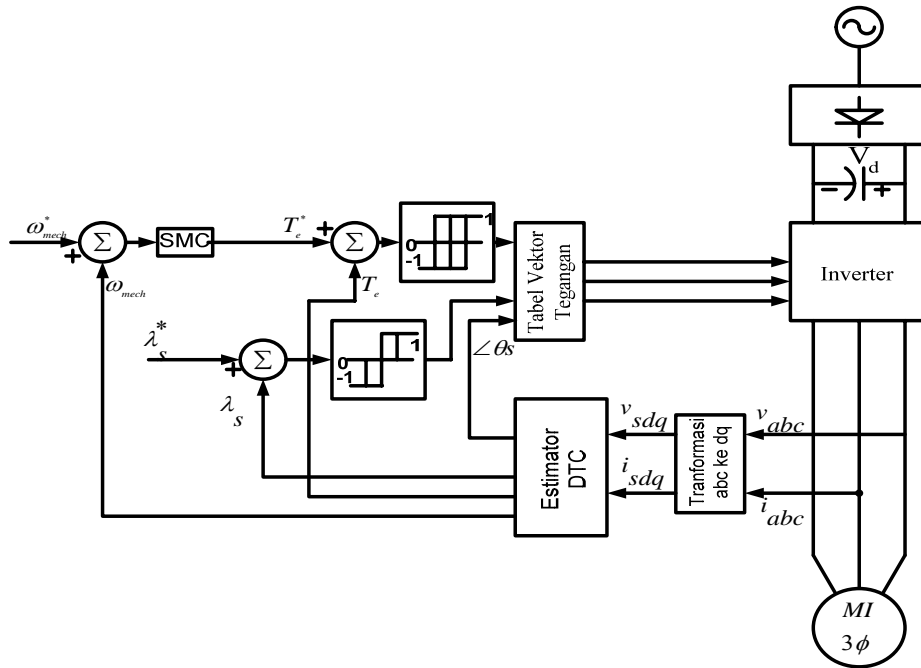
Selanjutnya dikembangkan pula teknik baru dengan nama direct torque control (DTC) yaitu suatu teknik kontrol torka pada motor induksi yang lebih mengarah pada pengaturan dengan daya yang berubah sesuai kebutuhan beban. Metode ini dikembangkan oleh Casadei (Casadei, 2002). Selanjutnya M. Depenbrock mengembangkan pula direct self control (DSC). Ada beberapa keunggulan bila menggunakan DTC atau DSC dalam mengontrol torka yaitu performansi yang baik, bisa dilakukan pengaturan motor tanpa menggunakan sensor kecepatan, sehingga DTC atau DSC dapat dikatakan sebagai teknik kontrol "type sensorless" (Takahashi, 1996). Penggunaan sensor putaran rotor akan mengakibatkan stabilitas yang rendah dan terjadi noise. Aplikasi sensor putaran dalam kendali motor induksi pada pemakaian khusus bisa sulit.

Strategi kontrol yang telah diterapkan dalam DTC adalah proportional integrator (PI) (Abid, 2006). Namun respon yang diperoleh masih belum memuaskan dan penentuan parameter PI masih menggunakan *trial and error*. Selanjutnya, untuk mengatasi metode *trial and error* dikembangkan metode Fuzzy PI. Fuzzy digunakan untuk

menentukan parameter PI untuk menyesuaikan menyesuaikan parameter P dan I dengan sistem yang berlaku. Selanjutnya, metode Robust Sliding Mode Control diterapkan oleh Reddy pada DTC (Reddy, 2007). Dalam metode ini SMC berfungsi sebagai pengatur besar torka referensi sedangkan fungsi Robust sebagai pengontrol kecepatan dengan mengatur Hibrid SVPWM inverter. Sebagai metode dalam menentukan parameter SMC masih menggunakan *trial and error*. Keunggulan SMC adalah memiliki sifat dinamik yang baik untuk model yang tidak termodelkan secara dinamik, variasi kesensitifitasan parameter, perubahan dari luar, dan respon dinamik (Perruquetti, 2002).

Dalam penelitian ini, pengontrolan putaran motor induksi dilakukan dengan cara membandingkan putaran estimasi dengan putaran acuan. Sinyal tegangan dan arus stator motor induksi yang telah ditransformasi melalui DTC estimasi dihasilkan putaran estimasi, fluks estimasi dan sudut pergeseran. Error antara putaran acuan dengan putaran estimasi sebagai masukan sliding mode control (SMC) dan Fuzzy. Out-put Fuzzy adalah parameter SMC yang berupa Beta dan h. Sedangkan out-put SMC berupa torka referensi yang dibandingkan dengan torka estimasi. Hasil perbandingan tersebut berupa sinyal error yang berfungsi sebagai masukan ke switching sinyal inverter untuk mencatu tegangan ke motor induksi seperti terlihat pada Gambar 1.

Tujuan utama dari tulisan ini adalah menerapkan Fuzzy sebagai self-tuning parameter SMC sebagai kontrol putaran motor induksi dengan DTC untuk berbagai kondisi yaitu perubahan seting ponit, perubahan beban motor.



Gambar 1. Blok diagram sistem pengaturan putaran motor induksi

## 2. DIRECT TORQUE CONTROL (DTC)

Ide dasar dari DTC adalah perubahan torka sebanding dengan slip antara fluks stator dan fluks rotor pada kondisi fluks bocor stator tetap (Matic, 2003). Hal ini banyak dikenali untuk pengaturan torka dan fluks cepat dan robust. Pada motor induksi dengan rotor sangkar untuk waktu tetap rotor menjadi sangat besar, fluks bocor rotor berubah perlahan dibanding dengan perubahan fluks bocor stator. Oleh karena itu, pada keadaan perubahan yang cepat fluks rotor cenderung tidak berubah. Perubahan cepat dari torka elektromagnetik dapat dihasilkan dari putaran fluks stator, sebagai arah torka. Dengan kata lain fluks stator dapat seketika mempercepat atau memperlambat dengan menggunakan vektor tegangan stator yang sesuai. Torka dan fluks kontrol bersama-sama dan decouple dicapai dengan pengaturan langsung dari tegangan stator, dari error respon torka dan fluks. DTC biasanya digunakan sesuai vektor tegangan dalam hal ini untuk memelihara torka dan fluks stator dengan dua daerah histerisis, yang menghasilkan perilaku bang-bang dan variasi prosedur frekuensi pensaklaran dan ripple fluks, torka dan arus yang penting.

Untuk menentukan putaran motor dapat digunakan persamaan rangkaian motor induksi. Tegangan dan arus motor diukur pada referensi frame yang dapat dipilih dalam stasioner frame, maka persamaan tegangan stator dalam referensi frame diberikan oleh Bose dengan persamaan (Bose, 2002):

$$\bar{\lambda}_{dr} = \frac{L_r}{L_m} v_{ds} - \frac{L_r}{L_m} \left( R_s + \sigma L_s \frac{d}{dt} \right) i_{ds} \quad (1)$$

$$\bar{\lambda}_{qr} = \frac{L_r}{L_m} v_{qs} - \frac{L_r}{L_m} \left( R_s + \sigma L_s \frac{d}{dt} \right) i_{qs} \quad (2)$$

$\lambda$  adalah fluks bocor; L adalah induktansi; v adalah tegangan; R adalah tahanan; i adalah arus; dan  $\sigma = 1 - L_m^2 / (L_r L_s)$  koefisien bocor motor. Subkrip r dan s berturut-turut menyatakan rotor dan stator, dan subkrip d dan q adalah berturut-turut menyatakan komponen dalam sumbu d dan sumbu q pada referensi stasioner. Persamaan fluks rotor dalam referensi stasioner adalah (Bose, 2002):

$$\bar{\lambda}_{dr} = \frac{L_m}{T_r} i_{ds} - \omega_r \lambda_{qr} - \frac{1}{T_r} \lambda_{dr} \quad (3)$$

$$\bar{\lambda}_{qr} = \frac{L_m}{T_r} i_{qs} + \omega_r \lambda_{dr} - \frac{1}{T_r} \lambda_{qr} \quad (4)$$

$\omega_r$  adalah putaran rotor dalam radian per detik dan  $T_r = L_r / R_r$  adalah time konstan rotor.

Sudut  $\theta_r$  dari vektor fluks rotor ( $\bar{\lambda}_r$ ) dalam frame stasioner dengan sumbu d frame stasioner yang ditentukan melalui persamaan:

$$\theta_r = \tan^{-1} \left( \frac{\lambda_{qr}}{\lambda_{dr}} \right) \quad (5)$$

Persamaan turunan dari (5) adalah:

$$\dot{\theta}_r = \omega_e = \frac{\lambda_{dr} \dot{\lambda}_{qr} - \lambda_{qr} \dot{\lambda}_{dr}}{\lambda_{dr}^2 + \lambda_{qr}^2} \quad (6)$$

Substitusi persamaan (3) dan (4) ke persamaan (6) didapatkan:

$$\omega_e = \omega_r - \frac{L_m}{T_r} \left( \frac{\lambda_{dr} i_{qs} - \lambda_{qr} i_{ds}}{\lambda_{dr}^2 + \lambda_{qr}^2} \right) \quad (7)$$

Kemudian substitusi persamaan (6) ke persamaan (7), didapat:

$$\omega_r = \frac{1}{\lambda_r^2} \left[ \lambda_{dr} \dot{\lambda}_{qr} - \lambda_{qr} \dot{\lambda}_{dr} - \frac{L_m}{T_r} (\lambda_{dr} i_{qs} - \lambda_{qr} i_{ds}) \right] \quad (8)$$

$$\text{dengan: } \lambda_r^2 = \lambda_{dr}^2 + \lambda_{qr}^2 \quad (9)$$

### 3. SELF-TUNING FUZZY SLIDING MODE CONTROL

Untuk meningkatkan performa putaran motor induksi pada kondisi ada gangguan, maka kontrol putaran menggunakan fuzzy self-tuning sliding mode control. Jenis kontrol SMC adalah robust pada saat terjadi gangguan dengan variasi parameter dan torka beban berubah. Dalam Gambar 1 ditunjukkan blok diagram sistem yang dimaksud.

Persamaan umum torka elektromekanik pada motor induksi diberikan:

$$J \frac{d\omega_m}{dt} + B\omega_m + T_L = T_e \quad (10)$$

B dan J adalah koefisien gesekan dan konstanta Inersia dari motor.  $T_L$  adalah torka beban dan  $\omega_m$  adalah putaran sudut mekanik rotor.  $T_e$  adalah torka elektromagnetik motor induksi dengan persamaan:

$$T_e = \frac{3}{2} \frac{P}{2} (\lambda_{ds} i_{qs} - \lambda_{qs} i_{ds}) \quad (11)$$

Persamaan elektromekanik (10) dapat diubah menjadi:

$$\dot{\omega}_m + a\omega_m + d = bT_e \quad (12)$$

$$\text{dengan: } a = B/J; b = 1/J; d = T_L/J$$

Berdasarkan persamaan (10) diatas jika dalam kondisi gangguan, persamaannya menjadi:

$$\dot{\omega}_m = -(a + \Delta a)\omega_m - (d + \Delta d) + (b + \Delta b)T_e \quad (13)$$

$\Delta a$ ,  $\Delta b$ , dan  $\Delta d$  adalah kondisi taktentu dari parameter a, b, dan d sebagai pernyataan parameter J dan B.

Untuk menentukan error putaran motor diberikan dengan persamaan:

$$e(t) = \omega_m(t) - \omega_m^*(t) \quad (14)$$

dengan  $\omega_m^*(t)$  adalah putaran acuan/referensi.

Turunan persamaan (14) dalam fungsi waktu didapatkan:

$$\dot{e}(t) = \dot{\omega}_m(t) - \dot{\omega}_m^*(t) = -ae(t) + f(t) + x(t) \quad (15)$$

Dengan memisahkan komponen  $f(t)$  dan  $x(t)$  dari persamaan (15) didapatkan menjadi:

$$f(t) = bT_e(t) - a\omega_m^* - d(t) - \dot{\omega}_m^*(t) \quad (16)$$

$x(t)$  merupakan perubahan yang terjadi dan diberikan dalam persamaan:

$$x(t) = bT_e(t) - \Delta a\omega_m^* - \Delta d(t) - \Delta bT_e(t) \quad (17)$$

Variable sliding mode dengan komponen integral diberikan dengan persamaan:

$$S(t) = e(t) - \int_0^t (h-a)e(\tau)d\tau \quad (18)$$

$h$  menyatakan kontanta penguat. Untuk menentukan alur putaran (speed trajectory tracking), digunakan asumsi dan persamaan berikut:

**Asumsi 1.** harga  $h$  dipilih sehingga  $(h-a)$  menjadi positif dan  $h > 0$ , kemudian sliding surface diberikan dengan persamaan :

$$S(t) = e(t) - \int_0^t (h-a)e(\tau)d\tau = 0 \quad (19)$$

Agar kontrol switching dijamin berada di sliding mode, maka kontrol putarannya diberikan dengan persamaan:

$$f(t) = he(t) - \beta \text{sgn}(S(t)) \quad (20)$$

$\beta$  merupakan konstanta penguat switch.  $S(t)$  adalah variable sliding yang ditentukan melalui persamaan (18) dan tanda  $\text{sgn}(\cdot)$  adalah fungsi signum yang didefinisikan sebagai:

$$\text{sgn}(S(t)) = \begin{cases} +1 & \text{bila } S(t) > 0 \\ -1 & \text{bila } S(t) < 0 \end{cases} \quad (21)$$

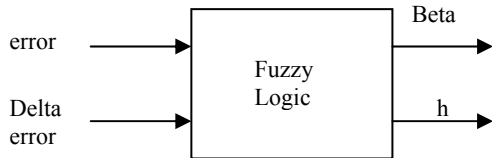
**Asumsi 2.** Penguat  $\beta$  dipilih sehingga  $\beta \geq |x(t)|$  untuk semua kondisi.

Ketika sliding mode terjadi pada sliding surface persamaan (19),  $S(t) = \dot{S}(t) = 0$ , dan tracking error  $e(t)$  bergerak konvergen secara eksponen menuju ke nol.

Sesuai dengan parameter motor induksi dari persamaan (13), bila asumsi 1 dan asumsi 2 dibuktikan sebagai batasan putaran persamaan (20) akan mendahului putaran mekanik rotor  $\omega_m$  sehingga tracking kesalahan putaran

$e(t) = \omega_m(t) - \dot{\omega}_m^*(t)$  cenderung menuju ketitik nol hingga menuju kondisi takberhingga.

Selanjutnya, untuk menentukan nilai Beta dan h digunakan self-tuning fuzzy. Fuzzy dapat menyesuaikan nilai Beta dan h agar error menuju nilai konvergen pada setiap ada perubahan. Input fuzzy dari error kecepatan yang diolah untuk mendapatkan nilai Beta dan h yang cocok seperti terlihat pada Gambar 2.



Gambar 2. Input output Fuzzy Logic

Akhirnya, torka referensi  $T_e^*$  dapat ditentukan dengan mensubstitusikan persamaan (16) dan (20) sehingga didapatkan:

$$T_e^* = \frac{1}{b} \left( h e(t) - \beta \operatorname{sgn}(S(t)) + a \dot{\omega}_m^* + \ddot{\omega}_m^* + d \right) \quad (24)$$

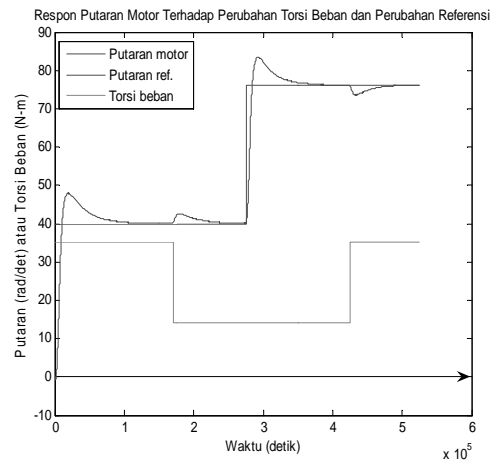
#### 4. HASIL SIMULASI

Hasil yang diperoleh secara simulasi dengan menggunakan Matlab/Simulink dengan data berikut ini. Sampling time 1000 $\mu$ s, fluks referensi diambil pada harga nominal. Motor Induksi 3 fasa tegangan nominal 380 V,  $f = 50$  Hz, jumlah kutub 4 slip 3%, mempunyai data pelengkap sebagai berikut:  $R_s = 1.77 \Omega$ ,  $R_r = 1.34 \Omega$ ,  $X_{Ls} = 5.25 \Omega$ ,  $X_{Lr} = 4.57 \Omega$ ,  $X_m = 139.0 \Omega$ ,  $J = 0.025 \text{ Kg.m}^2$ . Simulasi diatur pada kondisi start, steady state dan perubahan referensi putaran dan bila terjadi perubahan beban.

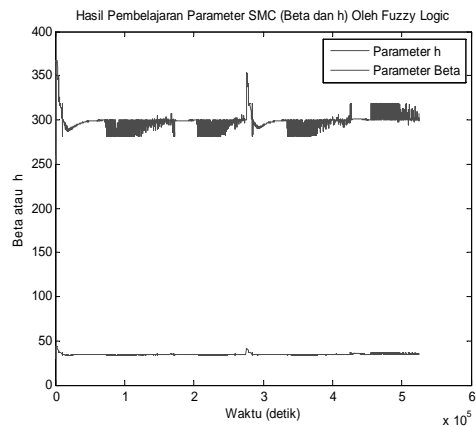
Gambar 3 merupakan respon putaran motor saat start beban penuh, perubahan beban dan perubahan referensi kecepatan. Over-shoot yang dihasilkan untuk setiap perubahan referensi kecepatan adalah mempunyai tinggi yang tetap sebesar 7,2 rad per detik dan saat perubahan beban juga terjadi over-shoot yang tetap sebesar 2,5 rad per detik. Waktu yang dibutuhkan untuk mencapai kondisi steady-state pada setiap terjadi perubahan adalah tetap sebesar 0.1 detik.

Gambar 4 adalah nilai Beta dan h untuk setiap perubahan referensi kecepatan dan beban motor yang terjadi. Nilai Beta dan h yang dicapai berubah sesuai dengan perubahan yang terjadi dan nilainya tetap pada kondisi steady state berturut-turut sebesar 300 dan 35.

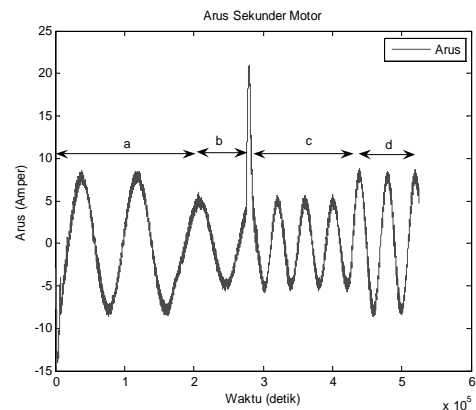
Gambar 5 merupakan arus stator pada setiap kondisi perubahan yang terjadi. Daerah a menunjukkan saat putaran motor 40 radian per detik pada beban nominal, dan daerah b saat putaran motor 40 radian per detik pada 40% beban nominal. Daerah c menunjukkan saat putaran motor nominal pada 40% beban nominal, dan daerah d saat putaran motor nominal pada beban nominal.



Gambar 3. Respon putaran untuk setiap kondisi



Gambar 4. Nilai Beta dan h untuk setiap kondisi



Gambar 5. Arus stator untuk setiap kondisi

#### 5. KESIMPULAN

Hasil respon kecepatan pengontrolan yang dilakukan dengan metode ini sangat baik, yang telah dibuktikan dengan simulasi melalui matlab. Self-tuning Fuzzy Sliding Mode Control memberikan cara pengaturan putaran yang sederhana terutama untuk menentukan variabel kontrolnya yaitu Beta dan h yang dapat menyesuaikan dengan kondisi sistem dan memberikan respons yang cepat terhadap

perubahan, tetapi masih robust terhadap perubahan beban.

**PUSTAKA:**

- Bimal K. Bose (2002), " *Modern Power Electronics and AC drives*", Prentice Hall PTR 2002
- D. Casadei, Giovanni Serra (2002), " *FOC and DTC: two variable scheme for induction motors torque control*", Trans. On Power Electronics, Vol. 17, No. 5, September 2002.
- D. Casadei, G. Serra, A. Tani, and L.Zarri (2006), " *Assessment of direct torque control for induction motor drives*", Buletin of the Polish academy of science tech. sciences, vol. 54, No.3,2006.
- I. Takahashi, T. Noguchi (1996), " *A new quick-response and high-efficiency control strategy of an induction motor*", IEEE, Trans. Ind. Appl., IA-22(5): 820-827, 1996.
- M. Abid, Y. Ramdani, A. Aissaoui, A. Zeblah (2006), " *Sliding mode speed and flux control of an induction machine*", Journal of Cybernetics and Informatics, ISSN: 1336-4774, vol. 6, 2006.
- O. Barambones, A. J. Garrido, F.J. Maseda (2003). " *A robust field oriented control of induction motor with flux observer and speed adaptation*". Proc. IEEE-ATFA, 2003.
- Petar R. Matic, Branko D. Blanus, Slobodan N Vukosavic (2003), " *A novel direct torque control and flux control algorithm for the induction motor*", IEEE, 2003.
- T. Brahmananda Reddy, D. Subbarayudu, J. Amarnath (2007), " *Robust sliding mode speed controller for hybrid SVPWM base direct torque control of induction motor*", World Jurnal of Modelling and Simulation, ISSN 1 746-7233, England, vol 3, 2007.
- Wilfrid Perruquetti, Jean Pierre Barbot (2002), " *Sliding mode control in Engineering*", Marcel and Dekker, Inc. New York-Basel, 2002.