

Variasi Kekencangan Mula (*Pre-Tension*) Satu Arah pada *Reinforcement Fibre* Panel Komposit terhadap Kekuatan Tarik

Tjuk Oerbandono, Bayu Satriya Wardhana, Praisya Meivy K., Achmad As'ad Sonief
 Jurusan Teknik Mesin Fakultas Teknik Universitas Brawijaya Malang
 Jl. MT Haryono 167 Malang 65145
 Phone: +62-341-587711, Fax: +62-341-554291
 E-mail: toerbandono@ub.ac.id

Abstract

Composites consist of more than one type of material that is designed to get a combination of the best characteristics of each constituent components. This research was conducted to determine the effect of variations in one direction of the pre tension on reinforcement fibre to the tensile strength of composite panel. The produced composite composed of woven roving type E-glass fibres and polyester resin 108. The resulted composites were made by hand lay-up method. The applied pre tension variations in the experiment are 0N, 5N, 10N, 15N, and 20N. Tensile testing was done by using a universal tensile testing machine in accordance with ASTM D 3039. From the measurements known that the applied pre tension on reinforcement fibre influence the tensile strength of the composite. Variations of pre tension from $F = 0$ N up to $F = 20$ N showed that the composite's tensile strength tend to increase. Reinforcement fibre without pre tension or $F = 0$ N has the lowest tensile strength value 235.33 N/mm², while the highest tensile strength of composite 367.02 N/mm² belong to the reinforcement fibre with one direction pre tension of 20 N.

Keywords: *Pre-Tension, Reinforcement Fibre, Composite Panel, Tensile Strength*

PENDAHULUAN

Penggunaan komposit sebagai pengganti logam dalam rekayasa semakin meluas. Hal ini karena kelebihan yang dimiliki oleh komposit seperti bobot yang ringan, kekuatan komposit dapat dirancang sesuai dengan arah pembebanan, dan harganya relative lebih murah.

Penggunaan komposit untuk komersial dalam skala besar dimulai selama perang dunia II (1940-1945) dengan penerapan pada kapal militer, saat ini komposit telah digunakan oleh beragam industri, seperti *aerospace*, *automotive*, kapal laut, *boat*, peralatan olah raga, infrastruktur, dan lainnya.

Jorge [3] meneliti tentang pengaruh *pre-tension* terhadap kekuatan tarik komposit. Pada penelitian tersebut digunakan metode instalasi *dead weight pre-stressing* pada serat *E-glass* guna meningkatkan kekuatannya. *Pre-tension* diberikan dengan menggunakan beban dan katrol pada ujung serat anyaman. Dari eksperimen diperoleh peningkatan yang cukup baik pada kekuatan tarik. Hasil penelitian juga menunjukkan bahwa ketika

nilai *pre-tension* pada *reinforcement fibre* ditingkatkan maka sifat mekanik pada komposit juga akan meningkat sampai pada titik maksimum lalu cenderung stabil. Sedangkan Hadi & Ashton (1998) meneliti tentang pengaruh *pretension* pada arah susunan serat pada komposit yang disusun oleh serat *E-glass* dan *epoxy* sebagai matriksnya untuk meningkatkan nilai kekuatan tarik dengan menggunakan metode instalasi *filament winding*. Kumpulan *Fibre* ditarik dengan beban lalu dicelupkan dalam resin yang terdapat dalam batang lonjong yang berputar. Dari hasil eksperimen didapat bahwa kekuatan tarik pada serat yang disusun searah meningkat seiring dengan peningkatan besar *pretension*.

Peneliti ingin meneliti tentang pengaruh kekencangan satu arah (*one direction tension*) pada *reinforcement fibre* panel komposit datar dengan beberapa variasi *tension*, yang diharapkan dapat meningkatkan nilai kekuatan tarik. Dalam hal ini, peneliti menggunakan metode instalasi yang lebih sederhana, yaitu menggunakan bantuan

neraca pegas sebagai alat untuk memberi nilai *tension*, serat *E-glass* bentuk *woven roving* dan resin *polyester* sebagai matriksnya untuk menyusun komposit dalam bentuk pelat datar sesuai standar ASTM D 3039

TINJAUAN PUSTAKA

Dalam kehidupan sehari-hari kita banyak menggunakan plastik dan serat, baik serat alam maupun serat buatan. Plastik maupun serat yang biasa kita gunakan tersebut disebut polimer. Polimer memiliki beberapa sifat umum yaitu:

1. Kemampuan cetak baik
2. Produknya ringan
3. Tahan terhadap air dan zat kimia.

Secara umum polimer terbagi atas dua kelompok, yaitu:

1. *Thermoset*, polymer yang tidak adapt dibentuk kembali melalui proses pemanasan, contohnya *epoxy* dan *polyester*
2. *Thermoplastics*, polimer yang dapat dibentuk kembali melalui proses pemanasan, contohnya PVC (*poly vinyl chloride*) dan *nylon*.

Serat (*fibre*) merupakan bahan yang kuat, kaku, dan getas. *Reinforcement fibre* tersusun oleh *single fibre* tipis dan halus yang berfungsi sebagai penguat komposit sehingga sifat mekaniknya lebih kaku, tangguh dan lebih kokoh dibandingkan dengan tanpa serat penguat. *Reinforcement fibre* juga memiliki nilai modulus elastis yang tinggi. Serat gelas (*glass fibre*) adalah bahan yang tidak mudah terbakar. Serat jenis ini biasanya digunakan sebagai penguat matriks jenis polimer. Serat gelas memiliki berbagai macam bentuk, salah satunya yaitu *woven roving*. *Woven roving (WR)* adalah serat gelas jenis anyaman yang mempunyai bentuk seperti anyaman tikar, serat gelas yang teranyam dibuat saling bertindih secara selang seling ke arah vertikal dan horisontal (0° dan 90°).



Gambar 1. Serat gelas berbentuk anyaman

Berdasarkan jenisnya serat gelas dapat dibedakan menjadi beberapa macam antara lain, serat *C-Glass*, *S-Glass*, dan *E-Glass*. Serat gelas *E-Glass* yang biasanya sering digunakan.

Tabel 1. Sifat-sifat serat gelas [1]

No	Jenis serat		
	<i>E-Glass</i>	<i>C-Glass</i>	<i>S-Glass</i>
1	Isolator listrik yang baik	Tahan korosi	Modulus lebih tinggi
2	Kekakuan tinggi	Kekuatan < <i>E-Glass</i>	Lebih tahan pada suhu tinggi
3	Kekuatan tinggi	Harga > <i>E-Glass</i>	Harga > <i>E-Glass</i>

Tabel 2. Sifat Mekanik dari serat *E-glass*

Sifat Mekanis	Satuan	Nilai
Densitas	Kg/m ³	2530-2600
Modulus Elastisitas	GPa	7,3
Kekuatan Tarik	MPa	350
Elongation	%	4,8

Matriks adalah material yang digunakan untuk mengikat atau menyatukan bahan pengisi tanpa ikut bereaksi secara kimia dengan bahan pengisi tersebut. Matriks berfungsi meneruskan beban dari luar ke serat [7].

Resin *polyester* sebelum dicampur dengan zat pengeras/katalis, akan tetap dalam keadaan cair dan akan mengeras setelah pencampuran dengan katalisnya setelah beberapa menit, sesuai dengan jenis dan banyaknya katalis yang digunakan dalam pencampuran. Semakin banyak penggunaan katalis tersebut maka waktu pengerasan cairan matrik (*curing time*) akan semakin cepat [2]. Banyaknya penggunaan resin ini juga didasarkan pada pertimbangan harga relatif murah, *curing* cepat, dan mudah penanganannya. *Polyester* adalah jenis resin yang paling banyak digunakan sebagai matrik pada serat gelas untuk badan kapal, mobil, tandon air dan sebagainya.

Tabel 3. Spesifikasi resin *polyester*

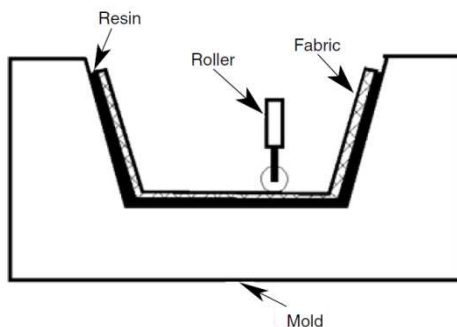
Sifat Mekanis	Satuan	Nilai
Densitas	Kg/m ³	1,215
Modulus Elastisitas	GPa	0,03
Kekuatan Tarik	MPa	55
<i>Elongation</i>	%	1,6

Pembuatan komposit memerlukan cetakan (*Mold*). Cetakan tersebut harus bersih dari kotoran dan memiliki permukaan yang halus. Cetakan dibuat dari logam, kayu, gips, plastik, dan kaca. Metode pembuatan komposit yang sering digunakan, yaitu:

1. *Spray Up*
2. *Hand Lay Up*
3. *Injection Molding*

Proses pembuatan komposit dengan metode *hand lay up* merupakan cara yang paling sederhana karena dilakukan secara manual. Pada metode ini biasanya digunakan resin termoset sebagai matriksnya. Cetakan yang digunakan harus bersih dan mempunyai permukaan permukaan yang halus agar hasil yang diperoleh maksimal. Dalam metode ini dilakukan pengerjaan lapisan sehingga diperoleh ketebalan yang diinginkan. Setelah mencapai ketebalan diinginkan, proses selanjutnya adalah meratakan permukaan dengan *roller*. *Roller* ini digunakan sampai permukaan menjadi rata dan tidak ada udara yang terjebak di dalamnya. Kelebihan metode ini adalah:

1. Biaya murah
2. Dapat digunakan untuk benda besar maupun kecil
3. Peralatan yang digunakan sederhana
4. Mudah dikerjakan



Gambar 2. Metode *hand lay up*

Pengujian tarik bertujuan untuk mengetahui tegangan, regangan, modulus elastisitas bahan. Pengujian tarik dilakukan dengan menggunakan *universal testing machine* sesuai ASTM D 3039. Harga kekuatan tarik dapat ditentukan dengan formulasi:

$$\sigma_u = \frac{P_{max}}{A} \tag{1}$$

Keterangan:

P_{max} = beban tarik maksimum (N)

A = luas penampang (mm²)

σ = kekuatan tarik *ultimate* (MPa)

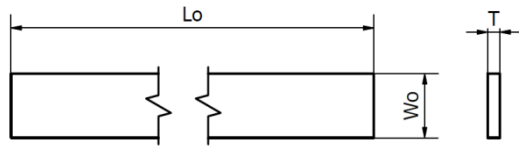
METODE PENELITIAN

Penelitian yang dilakukan adalah eksperimen nyata (*true experimental research*) yang meneliti objek secara langsung. Dari objek yang diteliti didapatkan data yang nantinya akan diolah dan dianalisis sehingga menghasilkan suatu grafik yang membentuk pola kecenderungan.

Dari grafik kecenderungan tersebut dapat dianalisis dan dibuat kesimpulan tentang objek yang diteliti. Variabel bebas yang digunakan dalam penelitian ini adalah variasi kekencangan mula (*pre tension*) sebesar 0N, 5N, 10N, 15N dan 20N. Variabel terikat yaitu kekuatan tarik. Variabel terkontrol adalah fraksi volume berat serat sebesar 40%, presentase katalis yang digunakan 1% dari volume berat matrik dan *curing* menggunakan suhu ruang. Dimensi spesimen uji tarik dibuat dalam bentuk pelat datar berdasarkan standar ASTM D 3039.

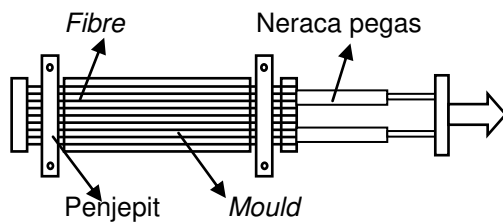
Tabel 4. Dimensi Spesimen Pengujian Kekuatan Tarik

<i>Width (Wo), mm[in]</i>	15 [0,5]
<i>Overall Length (Lo), mm [in.]</i>	250 [10,0]
<i>Thickness (T), mm[in]</i>	1,0 [0,040]
<i>Tab Length, mm[in]</i>	56 [2,25]
<i>Tab Thickness, mm[in]</i>	1,5 [0,062]
<i>Tab Angle, (°)</i>	7 or 90



Gambar 3. Spesimen uji tarik

Gambar 4 berikut ini adalah ilustrasi tentang penerapan kekencangan mula satu arah (*one direction pre tension*).



Gambar 4. Ilustrasi arah *tension*

ANALISIS DATA

Perhitungan untuk mencari tegangan total yang terjadi pada *reinforcement fibre*:

$$\Sigma \sigma_t = \frac{P}{A_r(n)} \tag{2}$$

Keterangan:

- $\Sigma \sigma_t$ = tegangan total (total stress) (N/mm²)
- P = tension (N)
- A_f = luas penampang tiap *fibre* (mm²)
- n = jumlah *reinforcement fibre* = 5

Contoh perhitungan:

$$\begin{aligned} \Sigma \sigma_t &= \frac{5}{2,75 (5)} \\ &= \frac{5}{13,75} \\ &= 0,36 \text{ (N/mm}^2\text{)} = 0,36 \text{ MPa} \end{aligned}$$

Tabel 5. Data Perhitungan Tegangan Total

No.	Tension (N)	Luas penampang fibre total (mm ²)	Stress (N/mm ²)
1.	0	3 (5) = 15	0
2.	5	2,75 (5) = 3,75	0,36
3.	10	2,5 (5) = 12,5	0,8
4.	15	2,25 (5) = 1,25	1,33
5.	20	2 (5) = 10	2

Dari pengujian tarik pada panel komposit dihasilkan data sebagai berikut:

Tabel 6. Data beban tarik *ultimate* komposit

Data	Tension (N)				
	0	5	10	15	20
	Beban tarik (kN)				
1	3,211	3,688	4,214	4,695	5,176
2	3,198	3,703	4,196	4,713	5,210
3	3,204	3,714	4,207	4,720	5,913

Formulasi kekuatan tarik *ultimate*:

$$\sigma_u = \frac{P_{max}}{A} \tag{3}$$

Keterangan:

- σ_u = kekuatan tarik *ultimate* (N/mm²)
- P_{max} = beban tarik maksimum (N)
- A = luas penampang komposit (mm²)

Contoh perhitungan:

$$\begin{aligned} \sigma_u &= \frac{P_{max}}{A} \times 1000 \text{ N/mm}^2 \\ &= \frac{3,211}{15} \times 1000 \text{ N/mm}^2 \\ &= 214,06 \text{ N/mm}^2 = 214,06 \text{ MPa} \end{aligned}$$

Tabel 7. Data kekuatan tarik *ultimate* komposit

Data	Tension (N)				
	F ₀ = 0	F ₁ = 5	F ₂ = 10	F ₃ = 15	F ₄ = 20
	Kekuatan Tarik (N/mm ²)				
1	214,1	245,9	280,9	313	345,1
2	213,2	246,9	279,7	314,2	347,3
3	213,6	247,6	280,5	314,7	346,2
Σ	640,9	740,3	841,1	941,9	1038,6
Rata-rata	213,6	246,8	280,4	313,3	346,2

Analisis data dilakukan dengan menggunakan analisis varian satu arah untuk mengetahui adanya pengaruh variasi *tension* terhadap nilai kekuatan tarik.

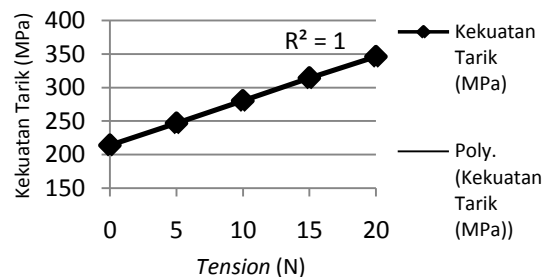
Tabel 8. Analisis varian satu arah kekuatan tarik komposit

Sumber Varian	Jumlah Kuadrat	db	Kuadrat tengah	F_{hitung}	F_{tabel}
Perlakuan	33136.019	4	8284.005	123882.23	3.48
Galat	6.687	10	0.067		
Total	33142.706	14			

Dari Tabel 8. dan dengan menggunakan derajat bebas (db) perlakuan = 4 dan derajat bebas (db) galat dengan = 10 diperoleh harga F teoritis dalam tabel nilai F sebesar 3,48 pada taraf $\alpha = 5 \%$. Dari perhitungan diperoleh harga F_{hitung} sebesar 123882,23. Karena $F_{hitung} > F_{tabel}$, berarti H_0 ditolak, sehingga ada perbedaan yang berarti antara kekencangan satu arah pada *reinforcement fibre* panel komposit datar terhadap kekuatan tarik, maka dapat disimpulkan bahwa hipotesis dapat diterima. Hal ini berarti kekencangan mula satu arah (*one direction pre tension*) pada *reinforcement fibre* berpengaruh terhadap kekuatan tarik komposit.

Gambar 5 menunjukkan grafik hubungan antara variasi *tension* dengan kekuatan tarik pada *reinforcement fibre* panel komposit datar diketahui bahwa dengan bertambahnya nilai *tension* yang diberikan pada *reinforcement fibre* menyebabkan terjadinya peningkatan kekuatan tarik panel komposit. Pada grafik terlihat bahwa pada *reinforcement fibre* yang tidak mendapat *tension* ($F=0$) memiliki nilai kekuatan tarik terendah yaitu 235,33 N/mm² sedangkan nilai kekuatan tarik tertinggi yaitu 367,02 N/mm² terdapat pada pemberian *tension* sebesar 20 N.

Hubungan Antara Variasi *Tension* Pada *Reinforcement Fibre* dengan Kekuatan Tarik Komposit



Gambar 5. Grafik hubungan antara variasi *Tension* dengan kekuatan tarik pada *reinforcement fibre* panel komposit datar.

KESIMPULAN

Berdasarkan pengujian dan analisis data yang telah dilakukan dapat disimpulkan bahwa:

- Penambahan harga kekencangan mula satu arah (*one direction pre-tension*) pada *reinforcement fibre* memberikan pengaruh terhadap kekuatan tarik komposit. Pengaruh kekuatan tersebut dapat dilihat pada perhitungan tabel analisis varian satu arah ($F_{hitung} > F_{tabel}$).
- Pemberian variasi nilai *tension* dari $F=0$ N hingga $F=20$ N menunjukkan peningkatan nilai kekuatan tarik komposit.
- *Reinforcement fibre* yang tidak mendapat kekencangan mula satu arah atau $F=0$ N memiliki nilai kekuatan tarik terendah yaitu 235,33 N/mm² sedangkan kekuatan tarik tertinggi komposit yaitu 367,02 N/mm² terdapat pada *reinforcement fibre* yang memperoleh kekencangan satu arah (*one direction tension*) sebesar 20 N.

DAFTAR PUSTAKA

[1] Antonia Y. T, Agita O.R, Kharisna H. P. 2006. *Komposit Laminat Serat Woven Sebagai Bahan Alternatif Pengganti Fibre Glass Pada Kulit Kapal*. Skripsi. Surabaya: Jurusan Teknik Material. ITS.

[2] Emma, Frida. 1992. *Beberapa Sifat Mekanis dari Papan Komposit erat Pendek Ijuk dengan Resin Epoksi dan Resin Poliester*. Skripsi. FMIPA. USU: Medan.

- [3] Jorge, L. D. A., A. T. Marques, P. M. S. T. De Castro, 1990. *The Influence of Prestressing on the Mechanical Behavior of Uni-Directional Composites*. ECCM 4, pp. 897-902
- [4] Robert M. Jones. 1998. *Mechanics of Composites Material*. USA:Taylor & Francis Inc.
- [5] Ronald F. Gibson. 1994. *Principles of Composites Material mechanics*. New York, McGraw-Hill Book Company.
- [6] Siamak Motahhari 1998. *Fibre Prestressed Composites*. Thesis. Canada: Department of Material & Metallurgy Engineering Queen's University.
- [7] Schwartz, M.M. 1984. *Composite Materials Handbook*. New York, McGraw-Hill Book Company.
- [8] Surdia, T. 2003. *Pengetahuan Bahan Teknik*. Jakarta: Pradnya Paramita.